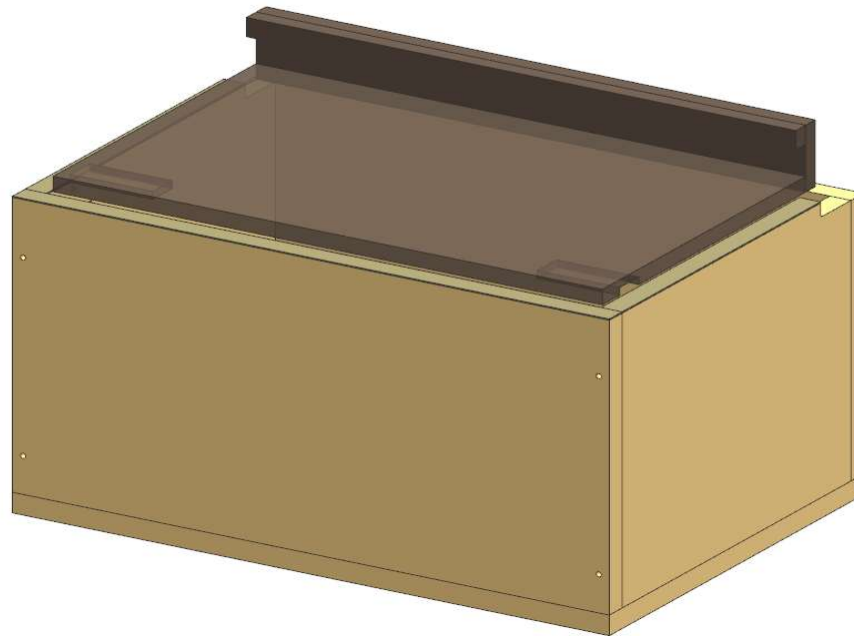


MD320

LOCALE	CODICE	DESCRIZIONE COMPONENTE	FINITURA	GRUPPO
CABINA MARINAIO	MD320-MF_MB01	STRUTTURA GRADINI SCALA E OBLO' BAGNO		5

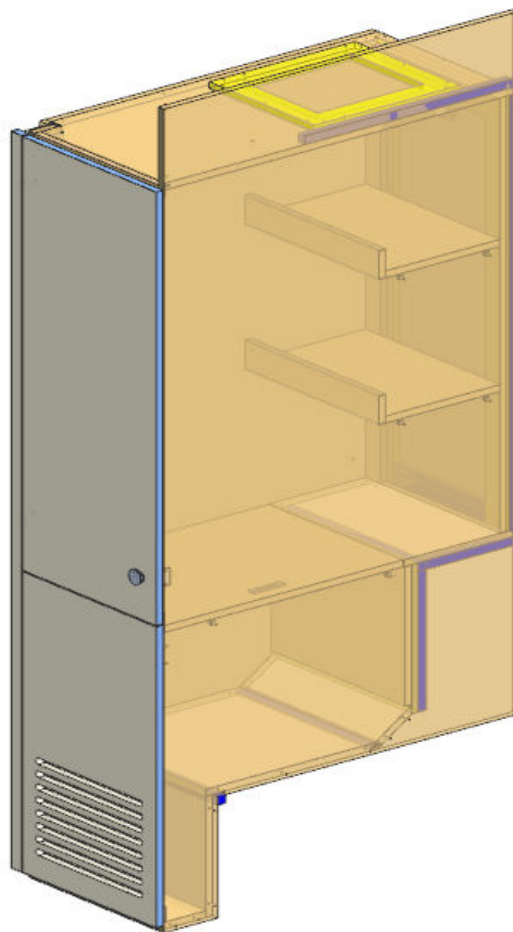


FERRAMENTA:

N° 2 - CERNIERA PER COPERCHIO

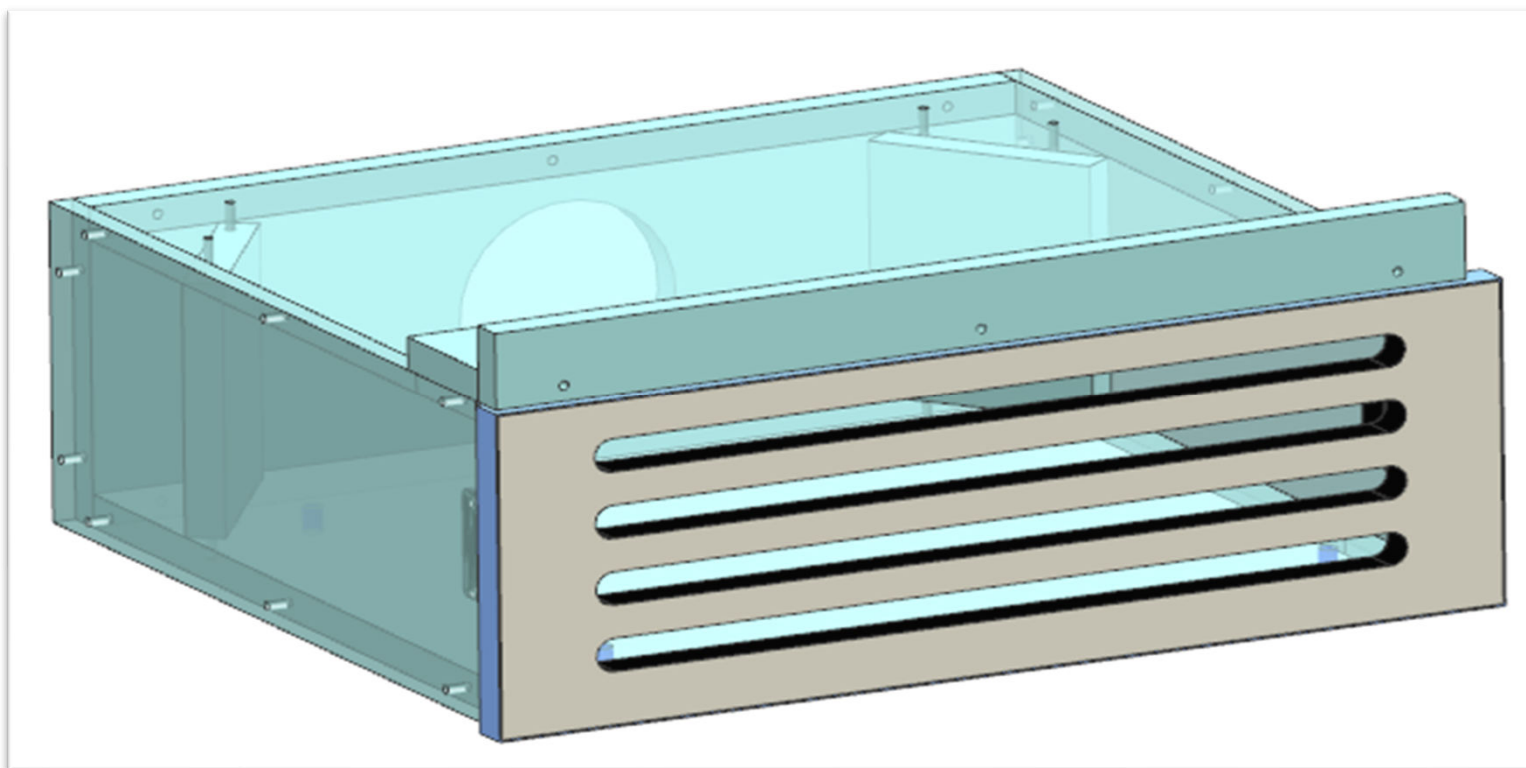
MD320

LOCALE	CODICE	DESCRIZIONE COMPONENTE	FINITURA	GRUPPO
CABINA MARINAIO	MD320-MF_MF01	ARMADIO MARINAIO		4



MD320

LOCALE	CODICE	DESCRIZIONE COMPONENTE	FINITURA	GRUPPO
CABINA MARINAIO	MD320-MF_MG01	PLENUM MARINAIO		4



FERRAMENTA:

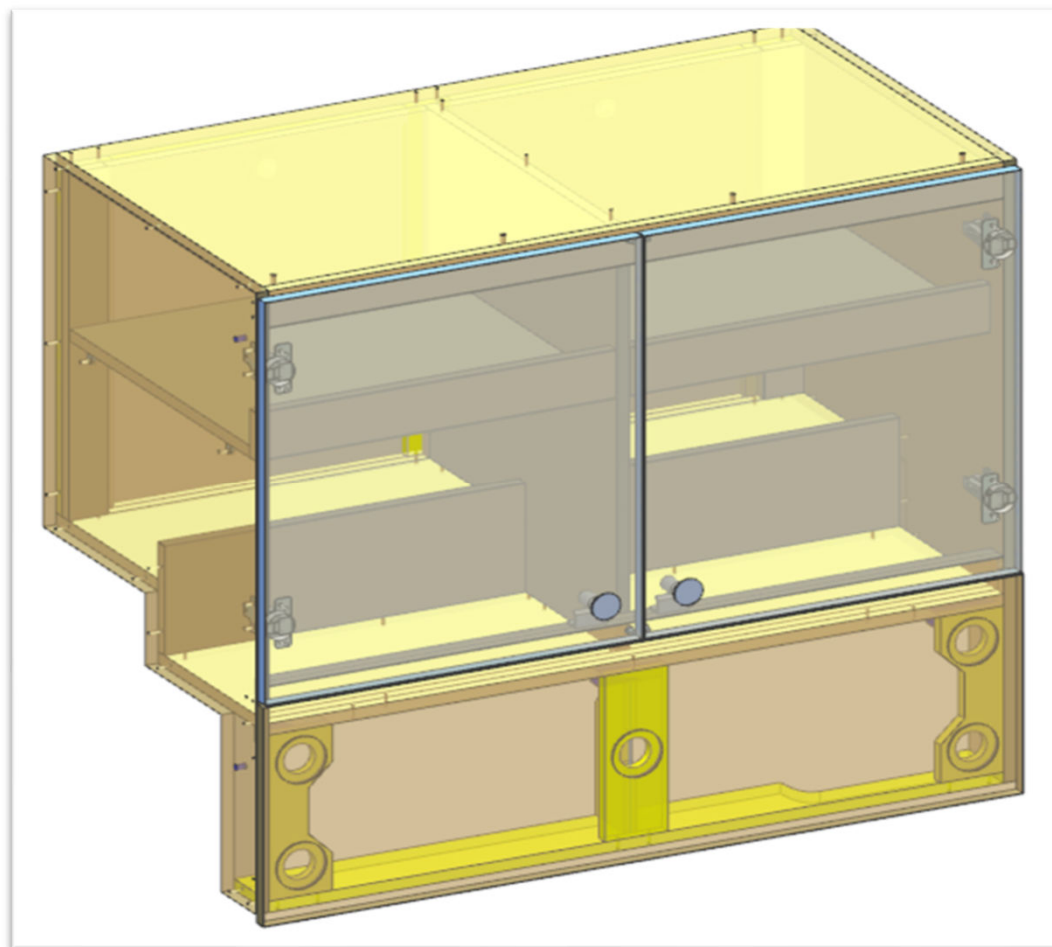
N° 4 - BUSSOLA ZAMA 6MA
N° 2 - SOUTHCO

MD320

LOCALE	CODICE	DESCRIZIONE COMPONENTE	FINITURA	GRUPPO
CABINA MARINAIO	MD320-MF_ML01	PENSILE MURATA COMANDANTE		4

FERRAMENTA:

N° 2 - KIT MINI PUSH
N° 2 - FLUSH LOCK
N° 4 - CERNIERA PIANA
N° 4 - BASETTA H6
N° 16 - ANKOR BORGHI
N° 16 - VITI 6MA X 8 PER ANKOR
BORGHI
N° 4 - GOMMINO PARACOLPO
N° 8 - REGGIRIPIANO 1 PERNO 1 FORO
N° 4 - BUSSOLA ZAMA 6MA
N° 4 - VITI 6MA
N° 5 - FITLOCK MASCHIO
N° 5 - FITLOCK FEMMINA

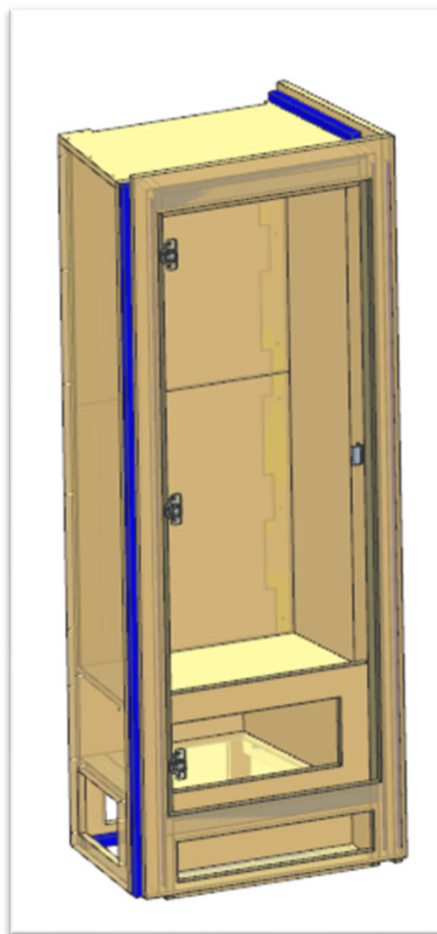


MD320

LOCALE	CODICE	DESCRIZIONE COMPONENTE	FINITURA	GRUPPO
CABINA MARINAIO	MD320-MF_MN01	ARMADIO COMANDANTE		4

FERRAMENTA:

N° 3 - CERNIERA PIANA
N° 3 - Basetta H6
N° 12 - ANKOR BORGHI
N° 12 - VITI 6MA X 8 PER ANKOR BORGHI
N° 2 - GOMMINO PARACOLPO
N° 4 - REGGIRIPIANO 1 PERNO 1 FORO
N° 1 - FLUSH LOCK

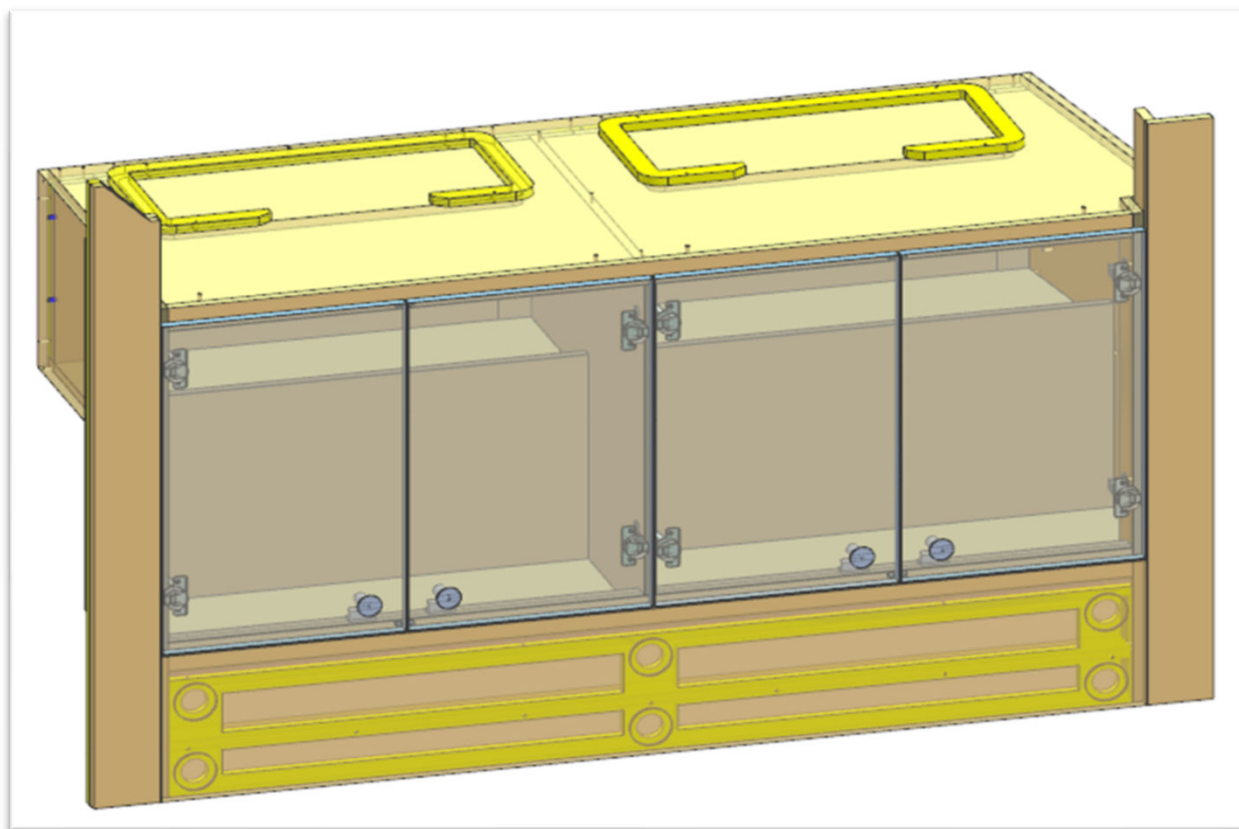


MD320

LOCALE	CODICE	DESCRIZIONE COMPONENTE	FINITURA	GRUPPO
CABINA MARINAIO	MD320-MF_MO01	PENSILE DINETTE		4

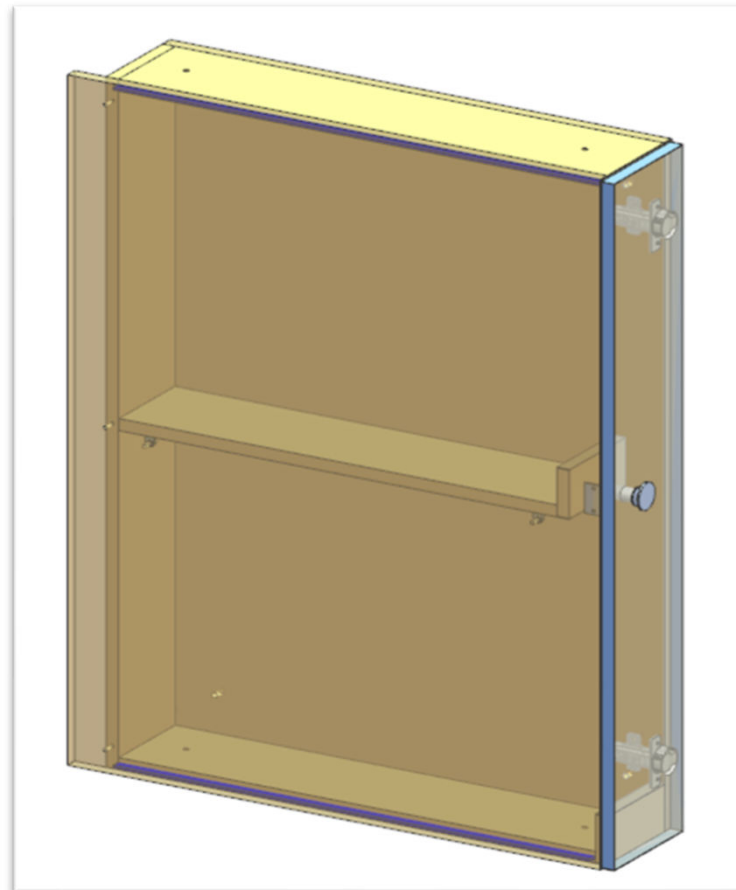
FERRAMENTA:

- N° 4 - FLUSH LOCK
- N° 3 - KIT MINI PUSH
- N° 8 - KEKU RIVOLTO
- N° 4 - BUSSOLA ZAMA 6MA
- N° 8 - VITI 6MA
- N° 4 - CERNIERA PIANA
- N° 4 - BASETTA H6
- N° 16 - ANKOR BORGHI
- N° 16 - VITI 4MA X 8 PER ANKOR BORGHI
- N° 8 - GOMMINO PARACOLPO
- N° 6 - FITLOCK MASCHIO
- N° 4 - FITLOCK FEMMINA
- N° 4 - CERNIERA MEZZO COLLO
- N° 4 - BASETTA H3



MD320

LOCALE	CODICE	DESCRIZIONE COMPONENTE	FINITURA	GRUPPO
CABINA MARINAIO	MD320-MF_MS01	MOBILE LAVATRICE SX		4

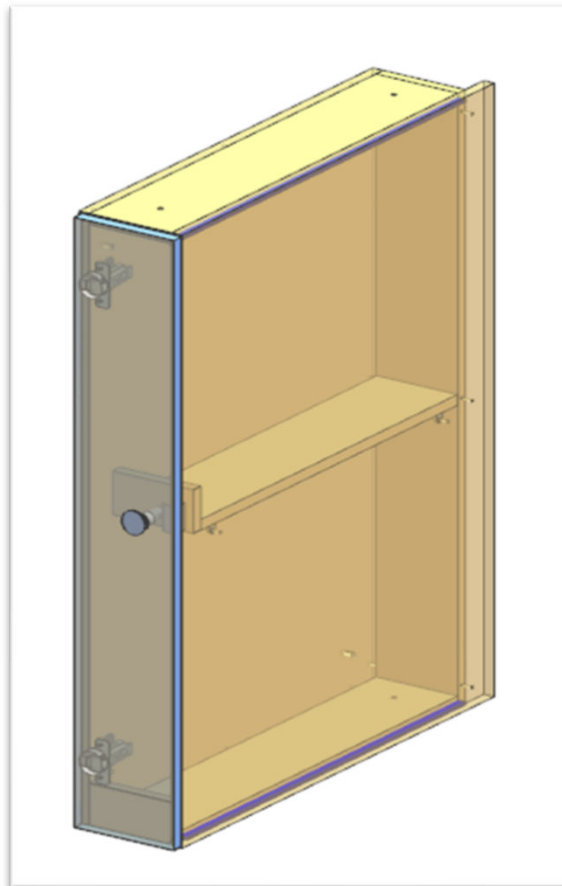


FERRAMENTA:

- N° 1 - FLUSH LOCK
- N° 8 - VITI 6MA
- N° 4 - REGGIRIPIANO 1 PERNO 1 FORO
- N° 2 - CERNIERA PIANA
- N° 2 - BASETTE H6
- N° 8 - ANKOR BORGHI
- N° 8 - VITI 4 MA X 8 PER ANKOR BORGHI
- N° 2 - GOMMINO PARACOLPO

MD320

LOCALE	CODICE	DESCRIZIONE COMPONENTE	FINITURA	GRUPPO
CABINA MARINAIO	MD320-MF_MT01	MOBILE LAVATRICE DX		4

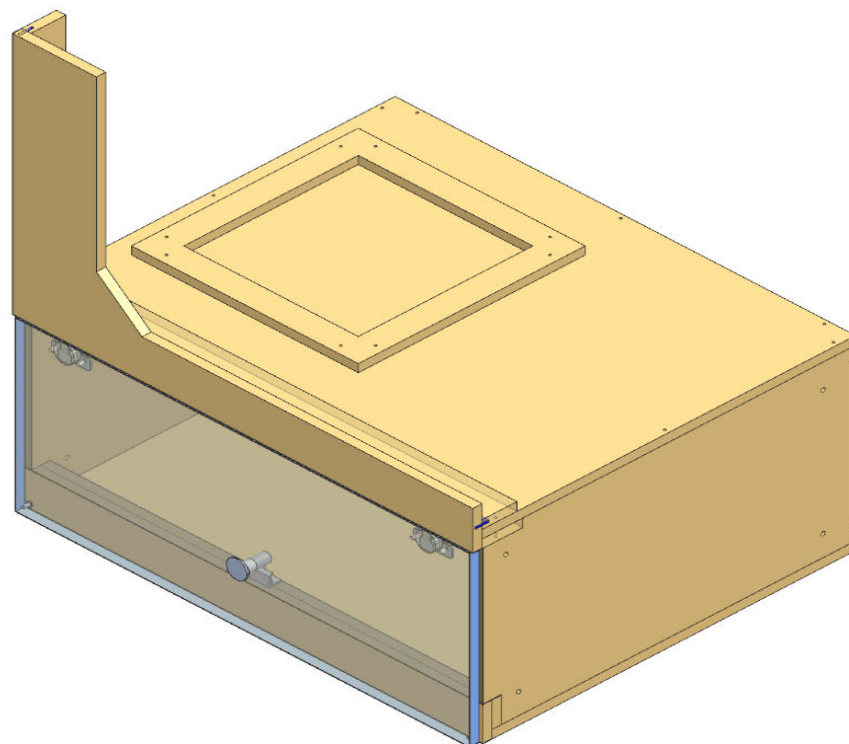


FERRAMENTA:

- N° 1 - FLUSH LOCK
- N° 8 - VITI 6MA
- N° 4 - REGGIRIPIANO 1 PERNO 1 FORO
- N° 2 - CERNIERA PIANA
- N° 2 - BASETTE H6
- N° 8 - ANKOR BORGHI
- N° 8 - VITI 4 MA X 8 PER ANKOR BORGHI
- N° 2 - GOMMINO PARACOLPO

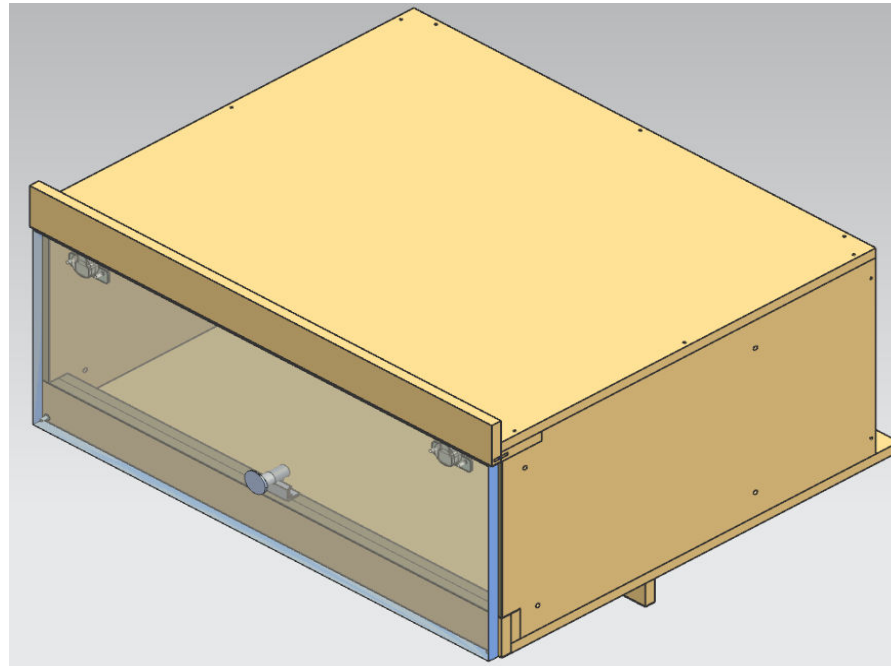
MD320

LOCALE	CODICE	DESCRIZIONE COMPONENTE	FINITURA	GRUPPO
CABINA MARINAIO	MD320-MF_MU01	PENSILE LAVATRICE SX		4



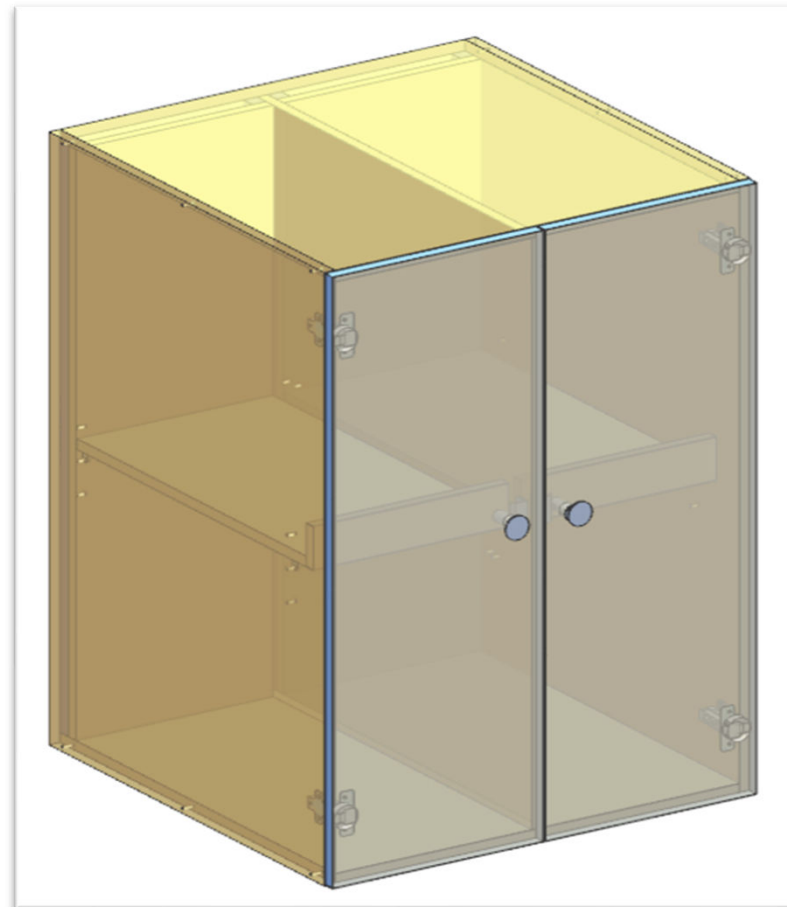
MD320

LOCALE	CODICE	DESCRIZIONE COMPONENTE	FINITURA	GRUPPO
CABINA MARINAIO	MD320-MF_MV01	PENSILE LAVATRICE DX		4



MD320

LOCALE	CODICE	DESCRIZIONE COMPONENTE	FINITURA	GRUPPO
CABINA MARINAIO	MD320-MF_MY01	MOBILE LAVATRICE DX OPT		4

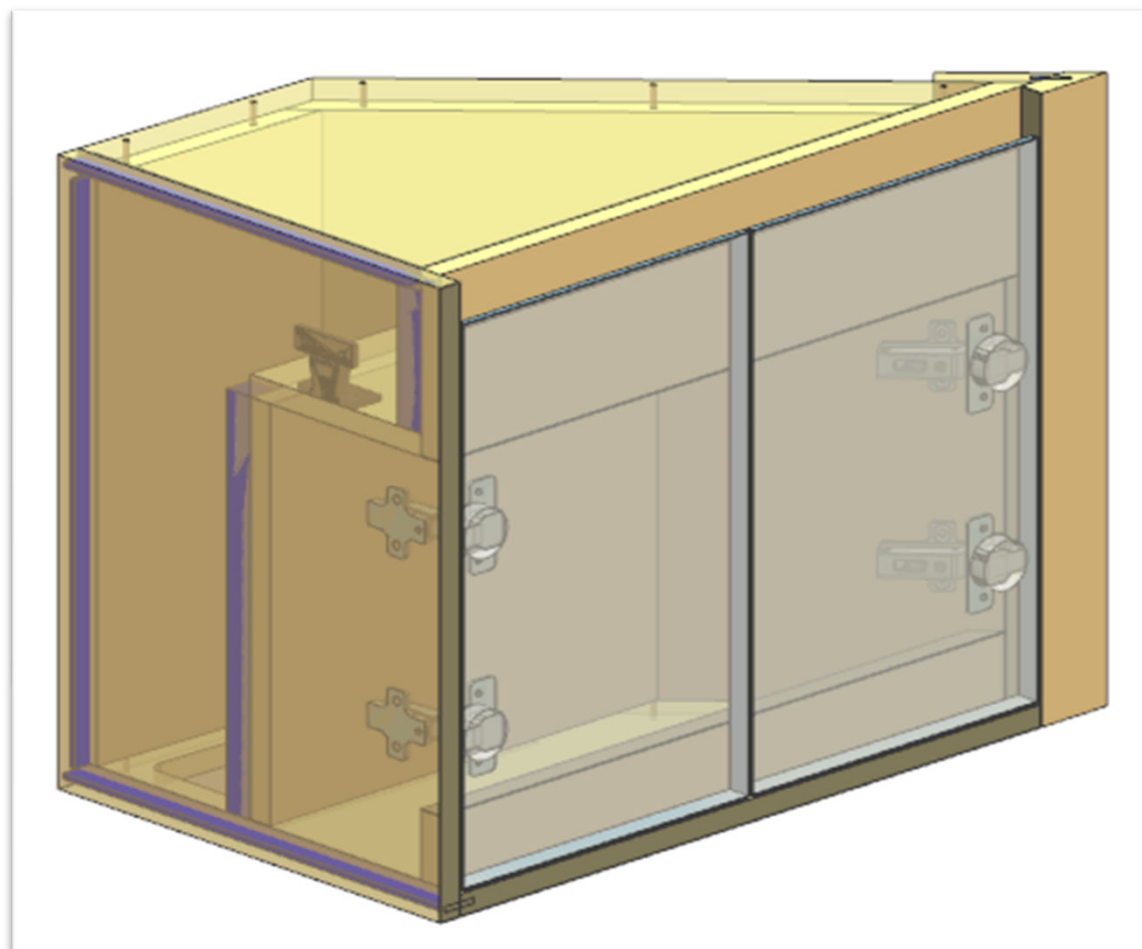


FERRAMENTA:

- N° 2 - FLUSH LOCK
- N° 8 - REGGIRIPIANO 1 PERNO 1 FORO
- N° 4 - CERNIERA DRITTA
- N° 4 - Basette H6
- N° 16 - ANKOR BORGHI
- N° 16 - VITI 4 MA X 8 PER ANKOR BORGHI
- N° 4 - GOMMINO PARACOLPO

MD320

LOCALE	CODICE	DESCRIZIONE COMPONENTE	FINITURA	GRUPPO
CABINA MARINAIO	MD320-MF_MMN01	MOBILE LEVELLO BAGNO MARINAIO		4



FERRAMENTA:

- N° 5 - KEKU FRONTALE
- N° 2 - CERNIERA COLLO PIENO
- N° 2 - Basette H3
- N° 16 - ANKOR BORGHI
- N° 16 - VITI 4 MA X 8 PER ANKOR BORGHI
- N° 2 - CERNIERA APPLICAZIONE ANGOLARE A 45°
- N° 2 - Basette H0
- N° 4 - GOMMINO PARACOLPO

MD320

LOCALE	CODICE	DESCRIZIONE COMPONENTE	FINITURA	GRUPPO
CABINA MARINAIO	MD320-MF_MMW01	LETTO A RIBALTA MARINAIO		4

