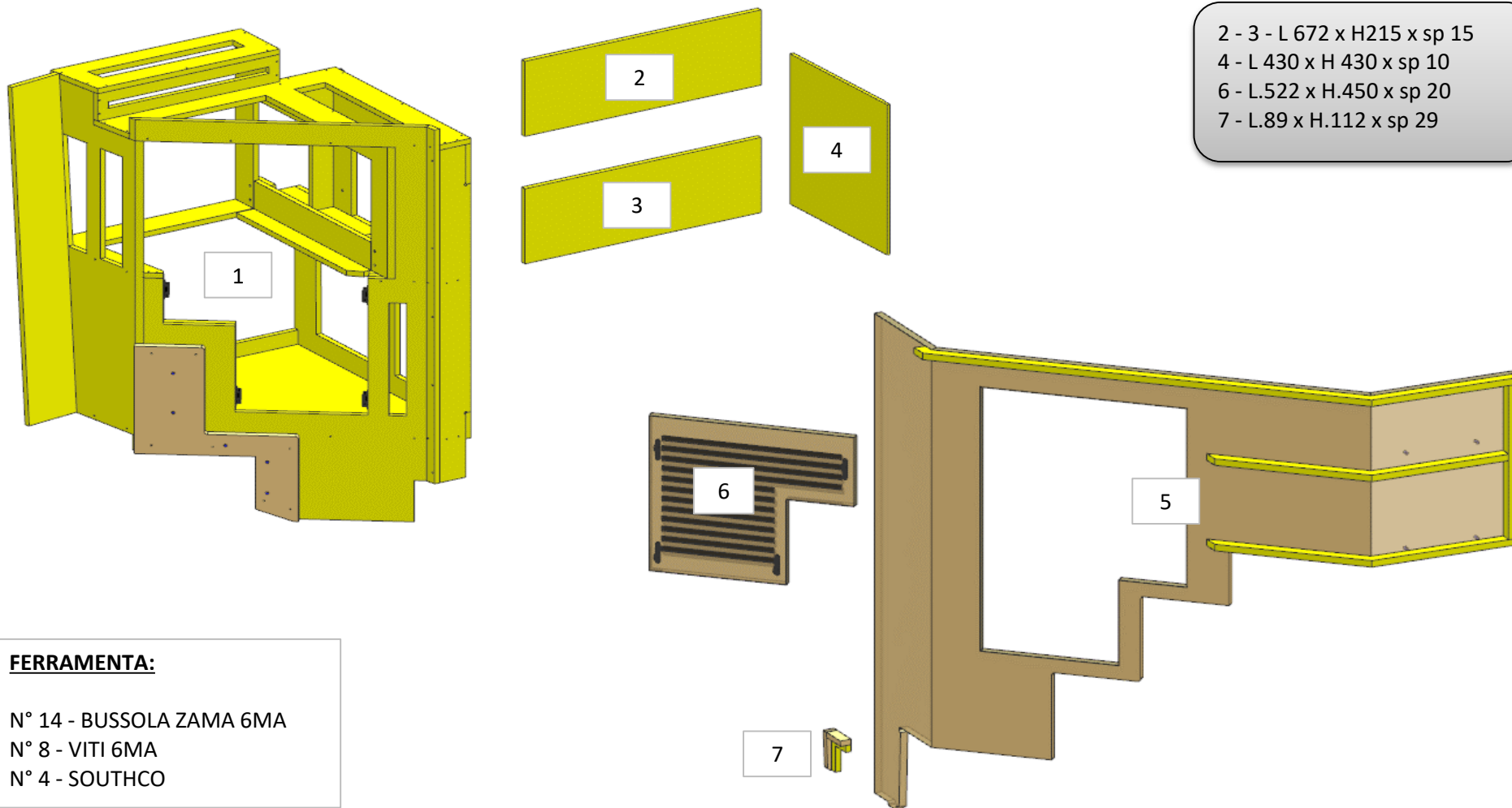


# MD320

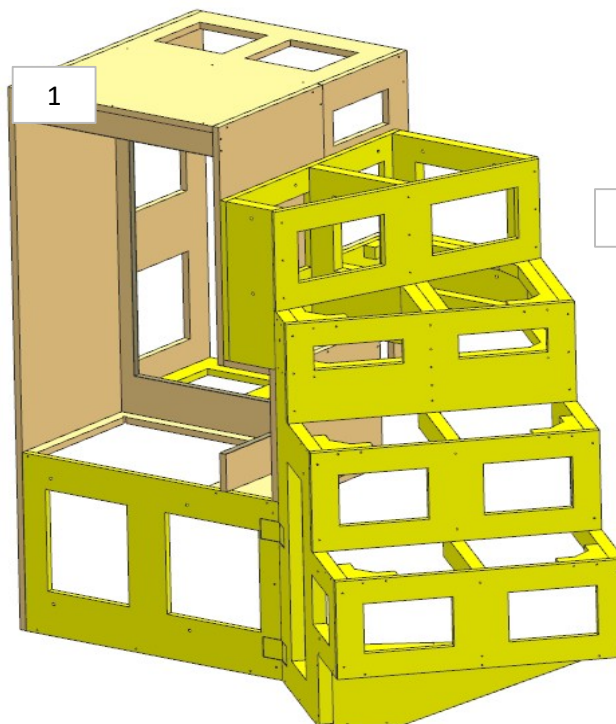
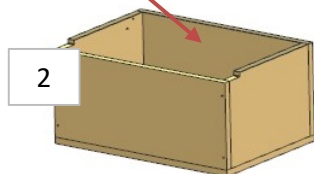
LOCALE	CODICE	DESCRIZIONE COMPONENTE	FINITURA	GRUPPO
CABINA MARINAIO	MD320-MA01	STRUTTURA OBLO' SCALA	GREZZO OKUME' / LAMINATO CLEAF SABLE'	4



# MD320

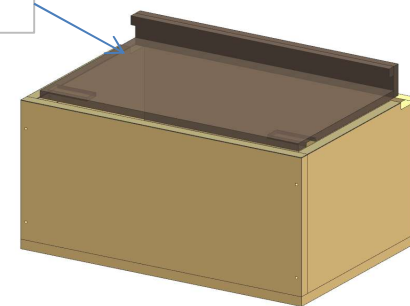
LOCALE	CODICE	DESCRIZIONE COMPONENTE	FINITURA	GRUPPO
CABINA MARINAIO	MD320-MB01	STRUTTURA GRADINI SCALA E OBLO'	GREZZO OKUME' / LAMINATO CLEAF SABLE'	5

**NB:**  
**MONTARE LE**  
**CERNIERE**  
**SUGATSUNE**  
**NEL VANO**



ELEMENTO DA MONTARE IN MF\_MB01  
con:  
**P01\_MB01**  
e spedire con un unico imballo

P01\_MB01

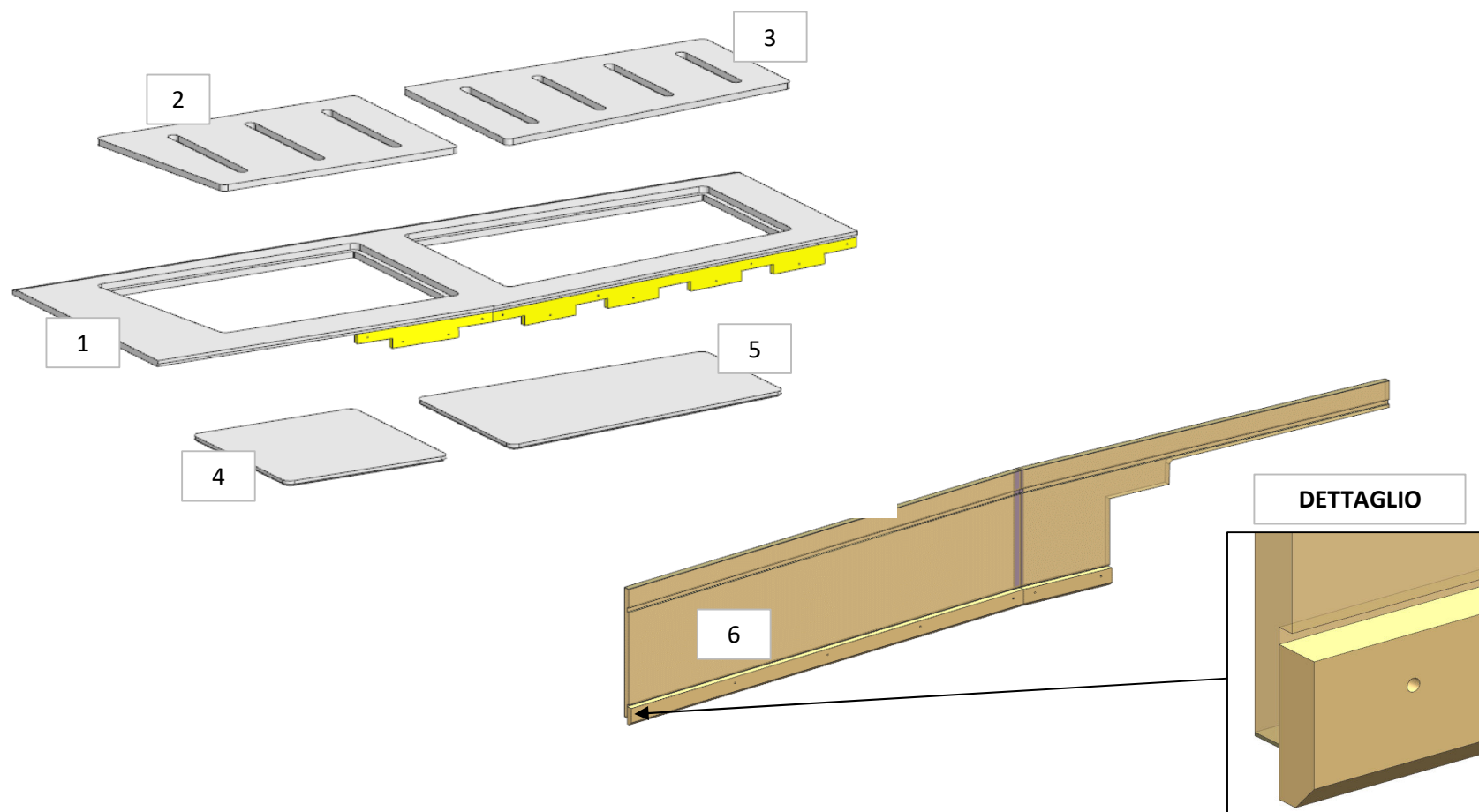


**FERRAMENTA:**

N° 2 - CERNIERE SUGATZUNE  
N° 6 - BUSSOLA ZAMA 6MA  
N° 27 - VITI 6MA

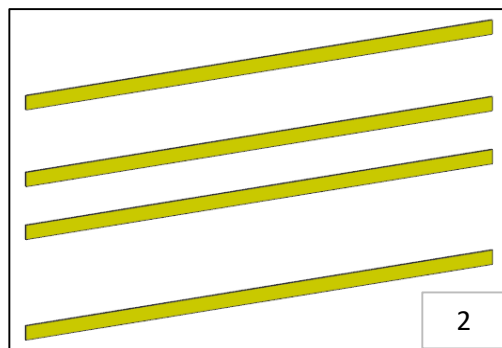
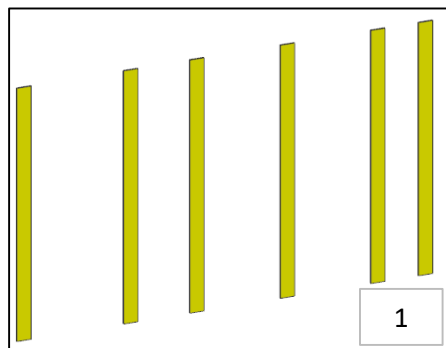
# MD320

LOCALE	CODICE	DESCRIZIONE COMPONENTE	FINITURA	GRUPPO
CABINA MARINAIO	MD320-MC01	LETTO MARINAIO	GOFFRATONE / LAMINATO CLEAF SABLE'	4

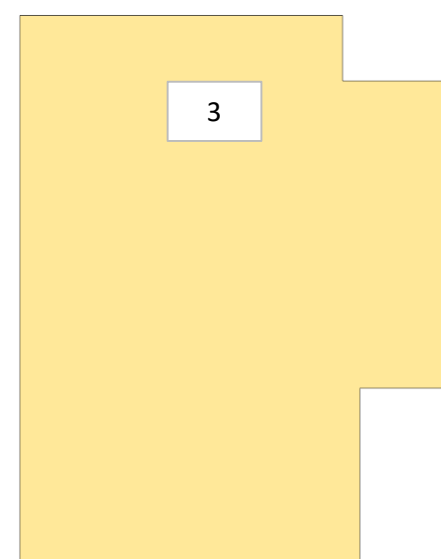
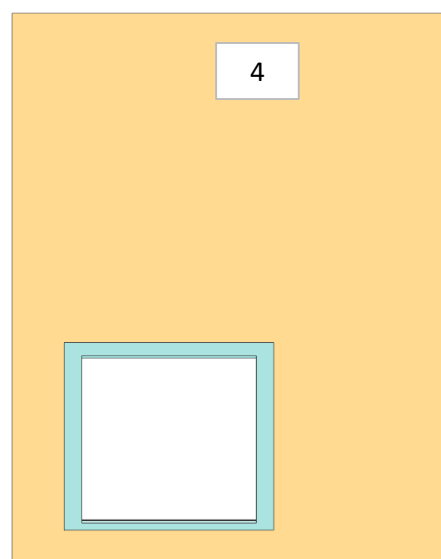
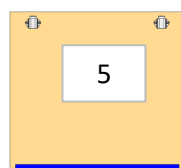


# MD320

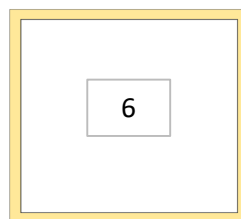
LOCALE	CODICE	DESCRIZIONE COMPONENTE	FINITURA	GRUPPO
CABINA MARINAIO	MD320-MD01	RIVESTIMENTI MARINAIO	GREZZO OKUME' / LAMINATO CLEAF SABLE'	4



- 1 - N° 6 LISTE da L.100 x H.1914 x sp 10
- 2 - N° 4 LISTE da L.100 x H.3021 x sp 10
- 3 - L.1751 x H 1265 x sp 10
- 4 - L.1751 x H 1268 x sp 10
- 5 - L.600 x H 597 x sp 16
- 6 - L.627 x H 625 x sp 16

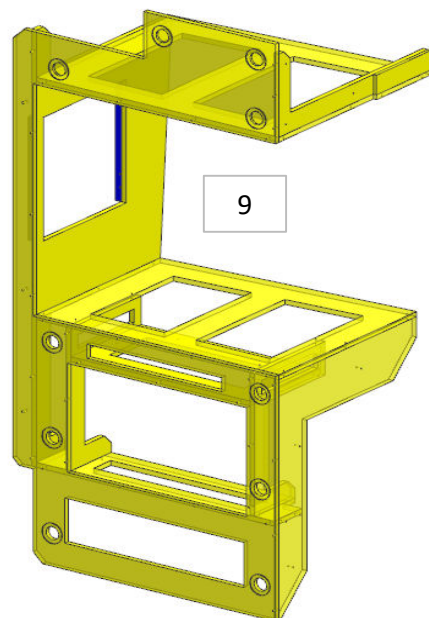


**FERRAMENTA:**  
N° 2 - KIT MINI PUSH

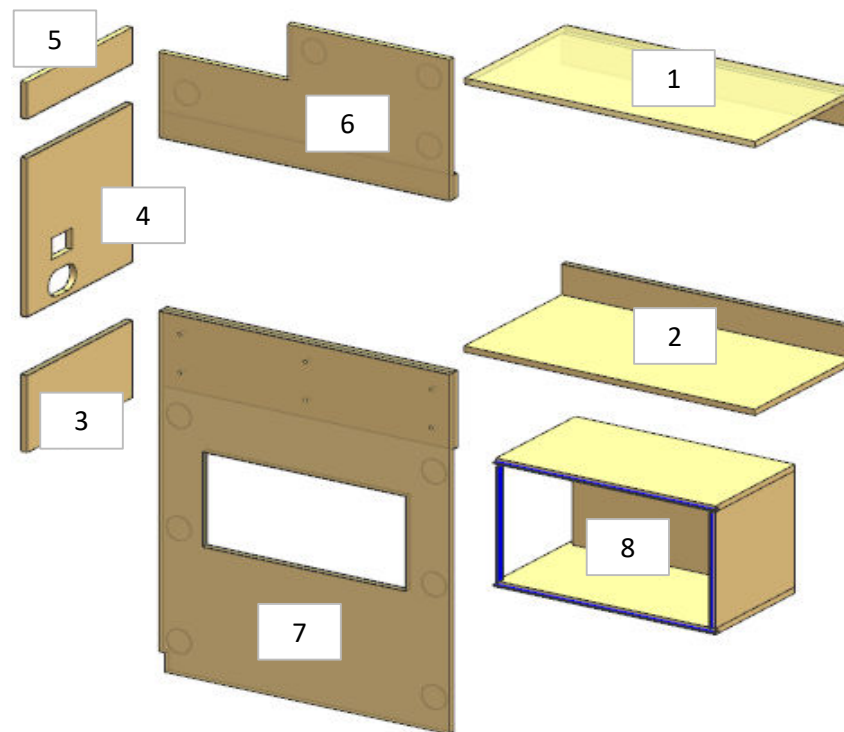


# MD320

LOCALE	CODICE	DESCRIZIONE COMPONENTE	FINITURA	GRUPPO
CABINA MARINAIO	MD320-ME01	STRUTTURA OBLO' MARINAIO	GREZZO OKUME' / LAMINATO CLEAF SABLE'	4



9



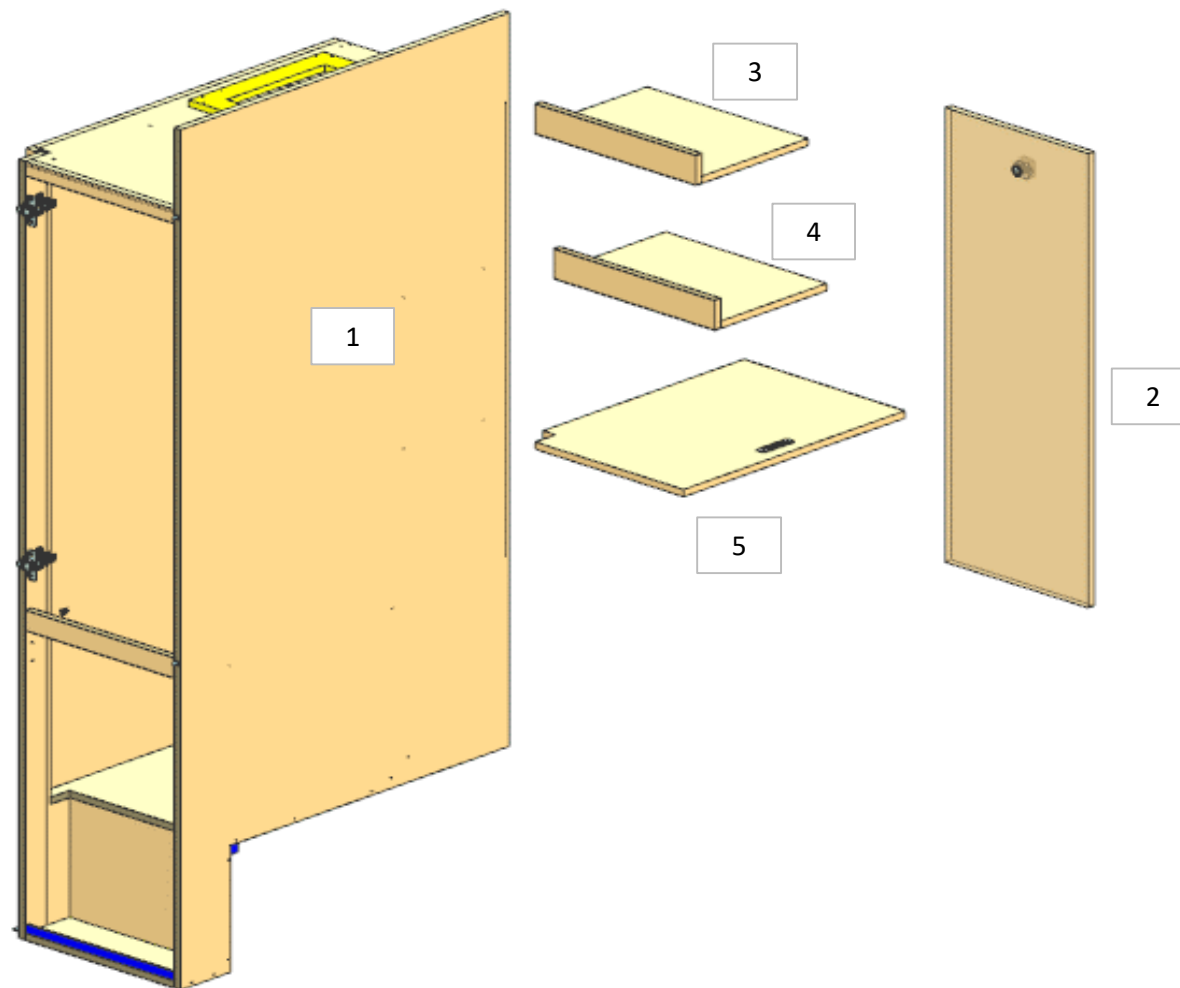
- 1 - 2 - L 748 x H.404 x 96
- 3 - L 420 x H.200 x sp 16
- 4 - L 420 x H.412 x sp 16
- 5 - L 420 x H.96 x sp 16
- 6 - L 748 x H.367 x sp 16
- 7 - L 748 x H.932 x sp 16
- 8 - L 565 x H.333 x 317

- FERRAMENTA:**
- N° 6 - SPINA diam 8
  - N° 3 - VITI 6MA
  - N° 4 - SOUTHCO
  - N° 10 - FITLOCK MASCHIO
  - N°10- FITLOCK FEMMINA

# MD320

LOCALE	CODICE	DESCRIZIONE COMPONENTE	FINITURA	GRUPPO
CABINA MARINAIO	MD320-MF01	ARMADIO MARINAIO	LAMINATO CLEAF SABLE'	4

2 - L. 364 x H.1004 x sp 16  
 3 - 4 - L. 409x H.67 x 300  
 5 - L. 409 x H.1004 x sp 16

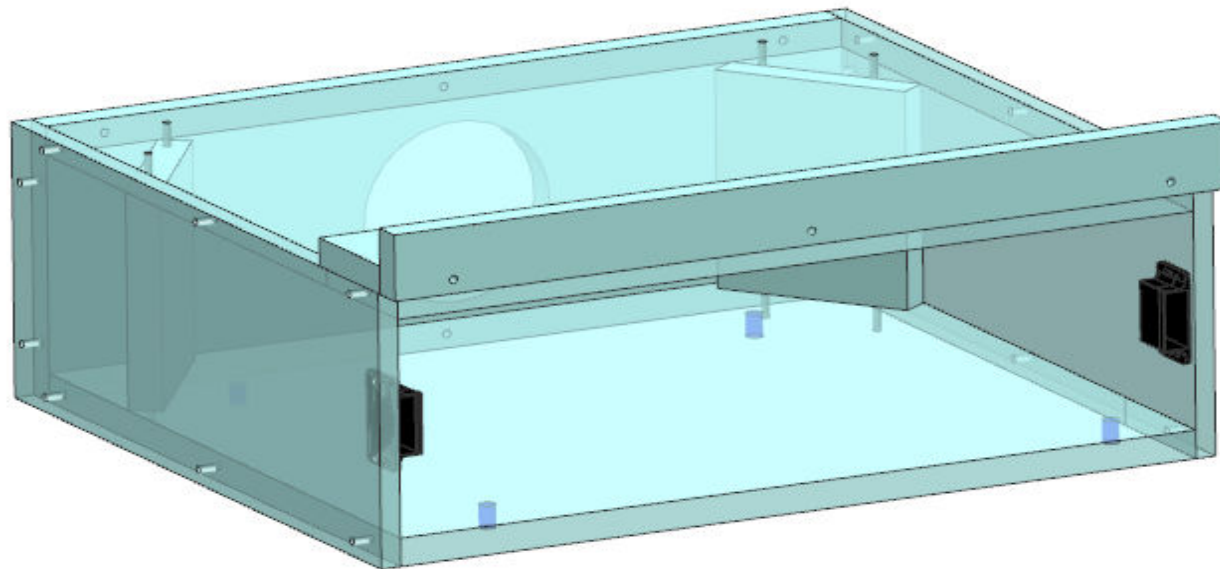


## FERRAMENTA:

N° 1 - KIT MINI PUSH  
 N° 1 - FLUSH LOCK  
 N° 11 - VITI 6MA  
 N° 12 - REGGIRIPIANO 1 PERNO 1 FORO  
 N° 4 - KEKU FRONTALE  
 N° 2 - CERNIERA PIANA  
 N° 2 - Basette H6  
 N° 8 - ANKOR BORGHI  
 N° 2 - GOMMINO PARACOLPI  
 N° 1 - ALZA PAIOLO

# MD320

LOCALE	CODICE	DESCRIZIONE COMPONENTE	FINITURA	GRUPPO
CABINA MARINAIO	MD320-MG01	PLENUM MARINAIO	GREZZO VERNICIATO ANTI ROMBO	4



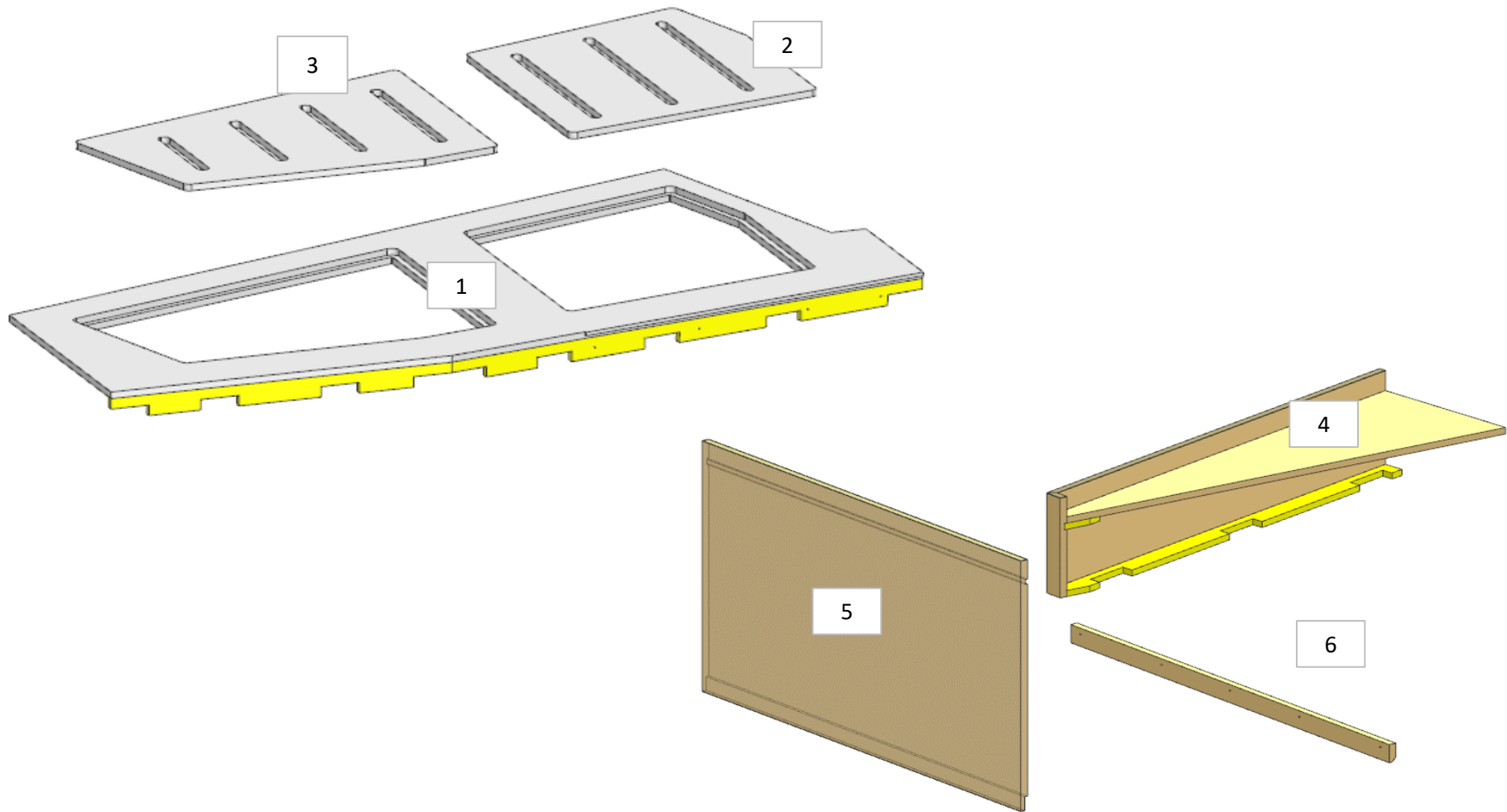
**FERRAMENTA:**

N° 4 - BUSSOLA ZAMA 6MA

N° 2 - SOUTHCO

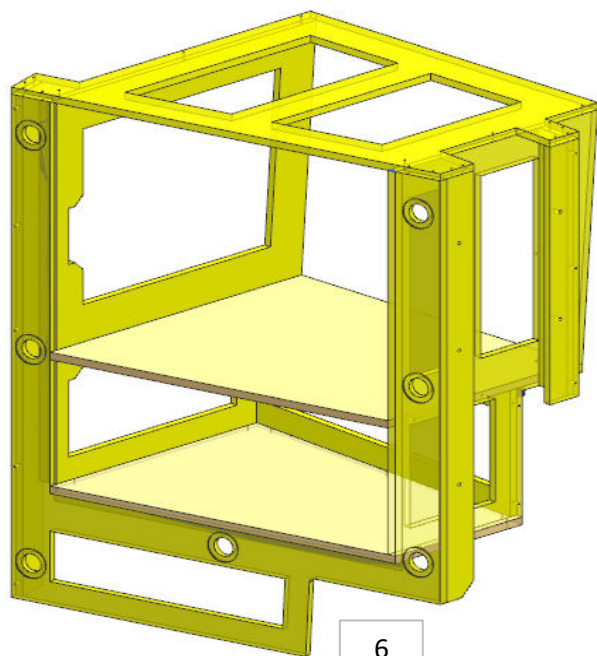
# MD320

LOCALE	CODICE	DESCRIZIONE COMPONENTE	FINITURA	GRUPPO
CABINA MARINAIO	MD320-MH01	LETTO COMANDANTE	GOFFRATONE / LAMINATO CLEAF SABLE'	4



# MD320

LOCALE	CODICE	DESCRIZIONE COMPONENTE	FINITURA	GRUPPO
CABINA MARINAIO	MD320-MI01	STRUTTURA OBLO COMANDANTE	GREZZO OKUME' / LAMINATO CLEAF SABLE'	4

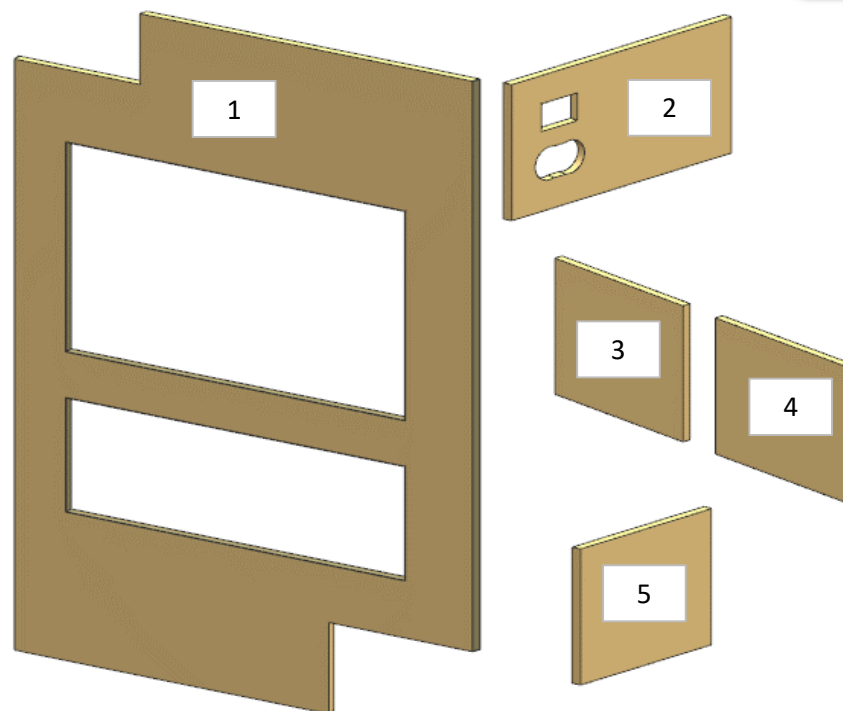


6

## **FERRAMENTA:**

N° 7 - VITI 6MA  
N° 7 - FITLOCK MASCHIO  
N° 7 - FITLOCK FEMMINA

- 1 - L. 885 x H 1311 x sp 16
- 2 - L. 497 x H 269 x sp 16
- 3 - L. 315 x H 269 x sp 16
- 4 - L. 322 x H 269 x sp 16
- 5 - L. 292 x H 269 x sp 16

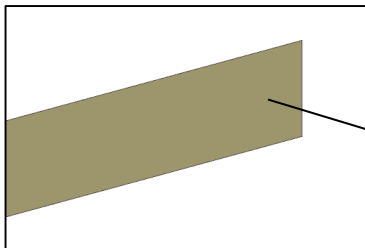


# MD320

LOCALE	CODICE	DESCRIZIONE COMPONENTE	FINITURA	GRUPPO
CABINA MARINAIO	MD320-MJ01	STRUTTURA MURATA PRUA COMANDANTE	GREZZO OKUME' / LAMINATO CLEAF SABLE'	4

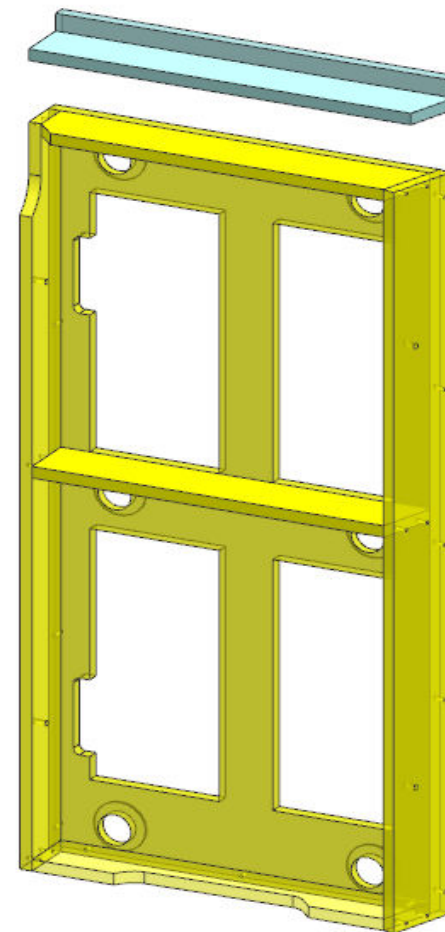
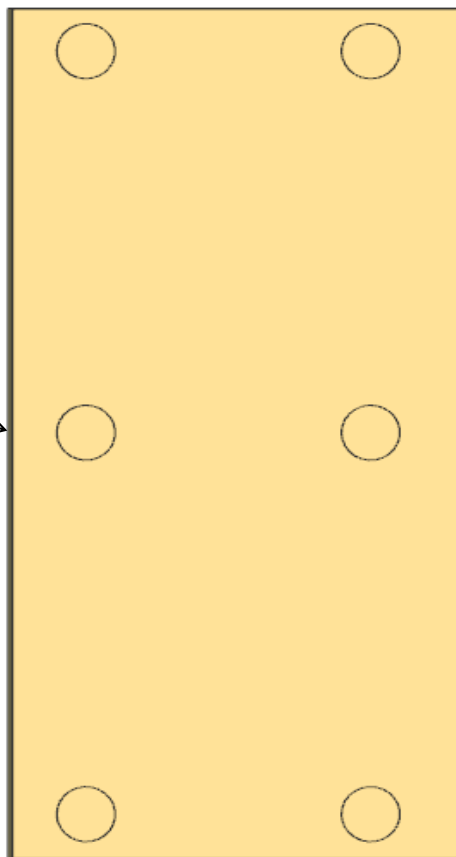
- 1 - L 482 x H 965 x sp 85
- 2 - L 487 x H 38 x sp 80
- 3 - L.486 x H.974 x sp 16

## DETTAGLIO IN PIANTA



## FERRAMENTA:

- N° 4 - VITI 6MA
- N° 6 - FITLOCK MASCHIO
- N° 6 - FITLOCK FEMMINA



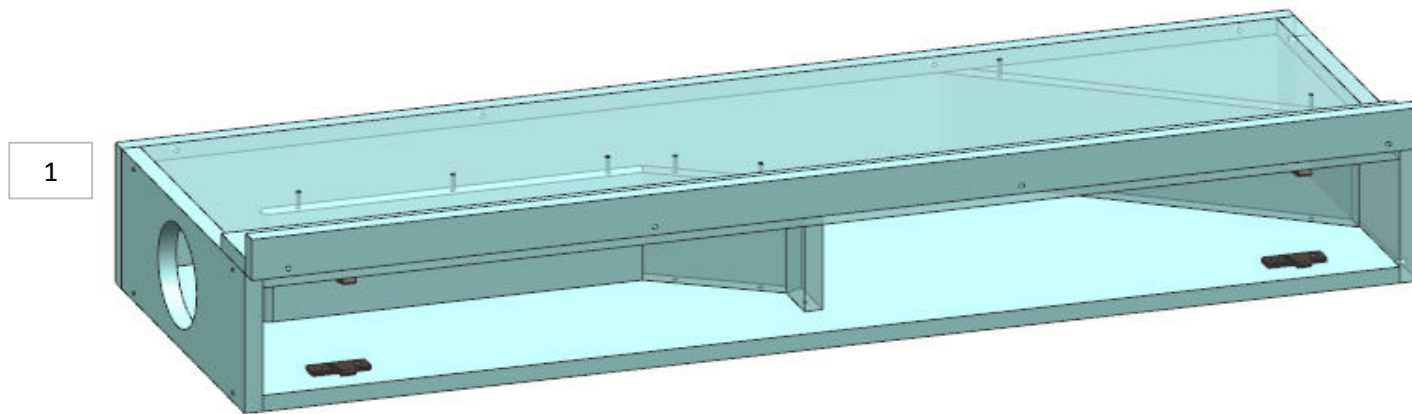
1

2

3

# MD320

LOCALE	CODICE	DESCRIZIONE COMPONENTE	FINITURA	GRUPPO
CABINA MARINAIO	MD320-MK01	PLENUM PENSILE MURATA COMANDANTE	GREZZO VERN ANTI ROMBO / LAM CLEAR SABLE'	4



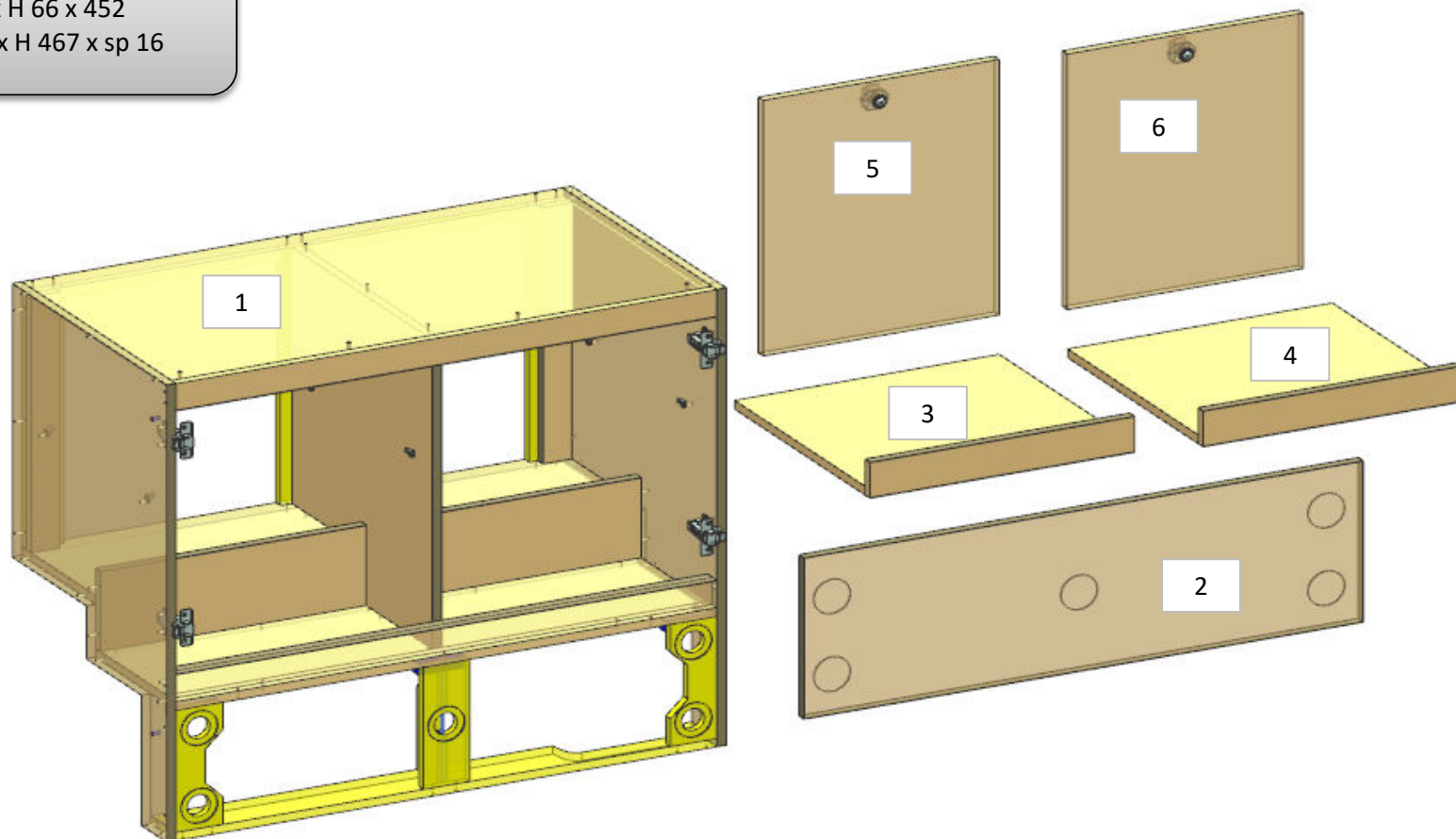
2 - L.959 x H.133 x sp 17



# MD320

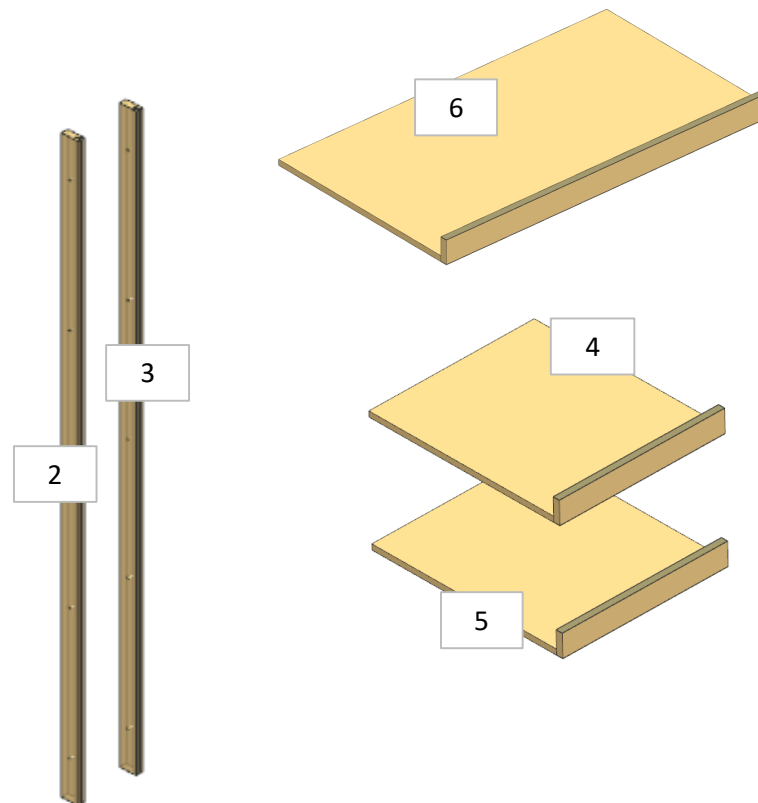
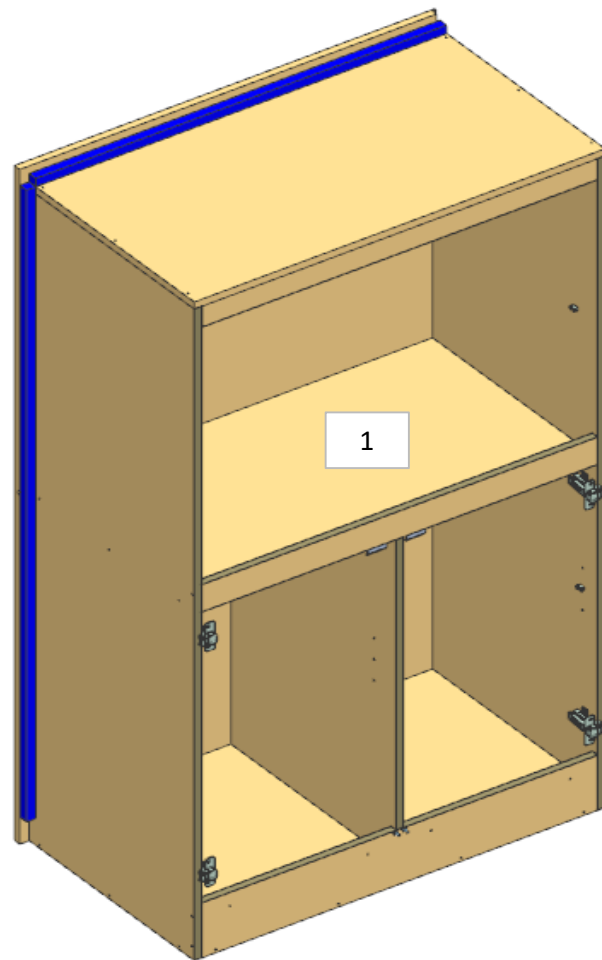
LOCALE	CODICE	DESCRIZIONE COMPONENTE	FINITURA	GRUPPO
CABINA MARINAIO	MD320-ML01	PENSILE MURATA COMANDANTE	GREZZO / LAMINATO CLEAF SABLE'	4

2 - L.959 x H 295 x sp 16  
3 - 4 - L453 x H 66 x 452  
5 - 6 - L.405 x H 467 x sp 16



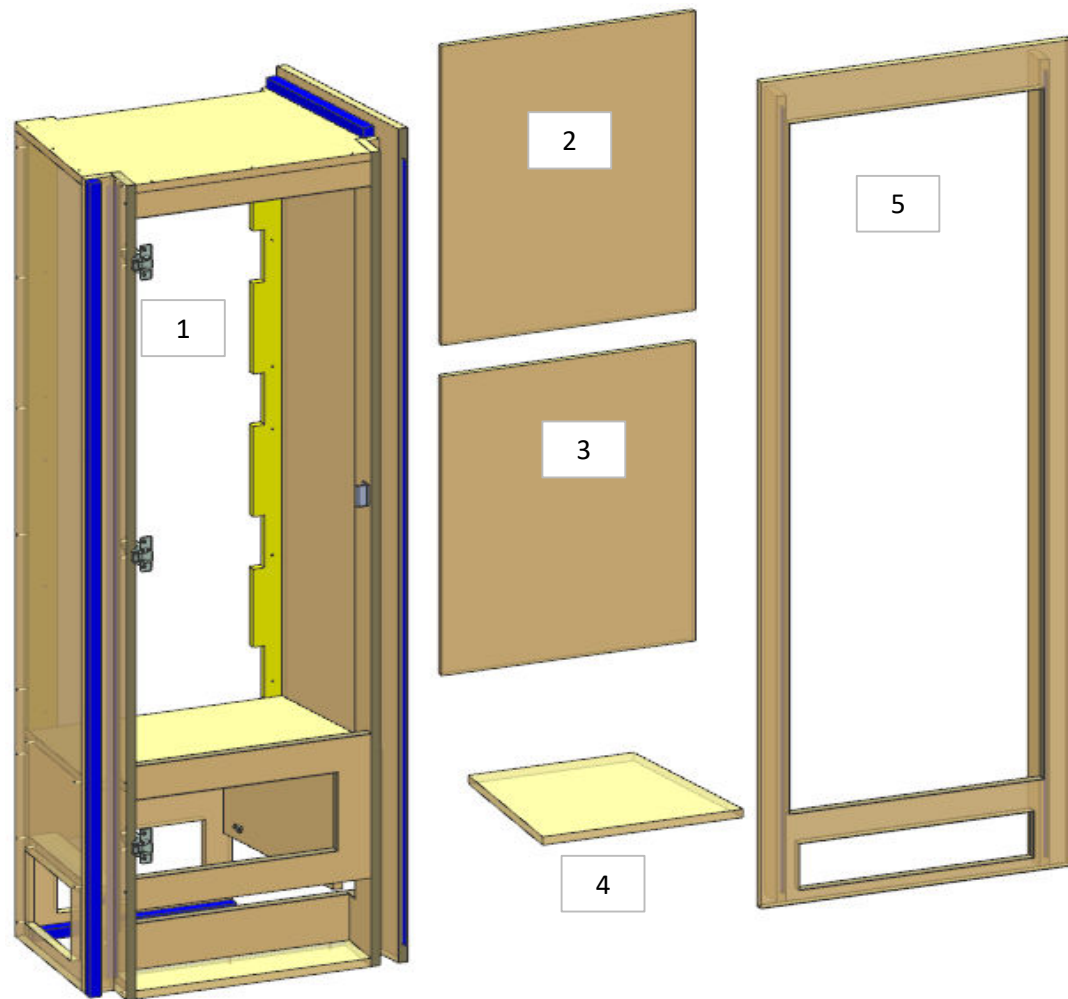
# MD320

LOCALE	CODICE	DESCRIZIONE COMPONENTE	FINITURA	GRUPPO
CABINA MARINAIO	MD320-MM01	ARMADIO CAMBUSA	LAMINATO CLEAF SABLE'	4



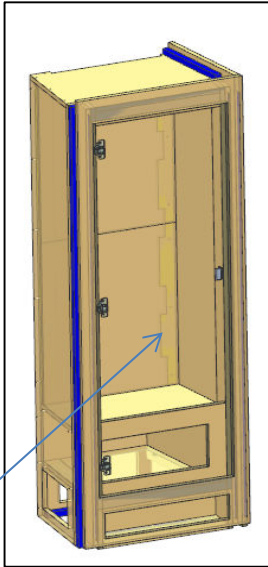
# MD320

LOCALE	CODICE	DESCRIZIONE COMPONENTE	FINITURA	GRUPPO
CABINA MARINAIO	MD320-MN01	ARMADIO COMANDANTE	LAMINATO CLEAF SABLE'	4



2 - 3 - L.438 x H.573 x sp 11  
 4 - L.347 x H.320 x sp 16  
 5 - L.539 x H.1584 x sp 16

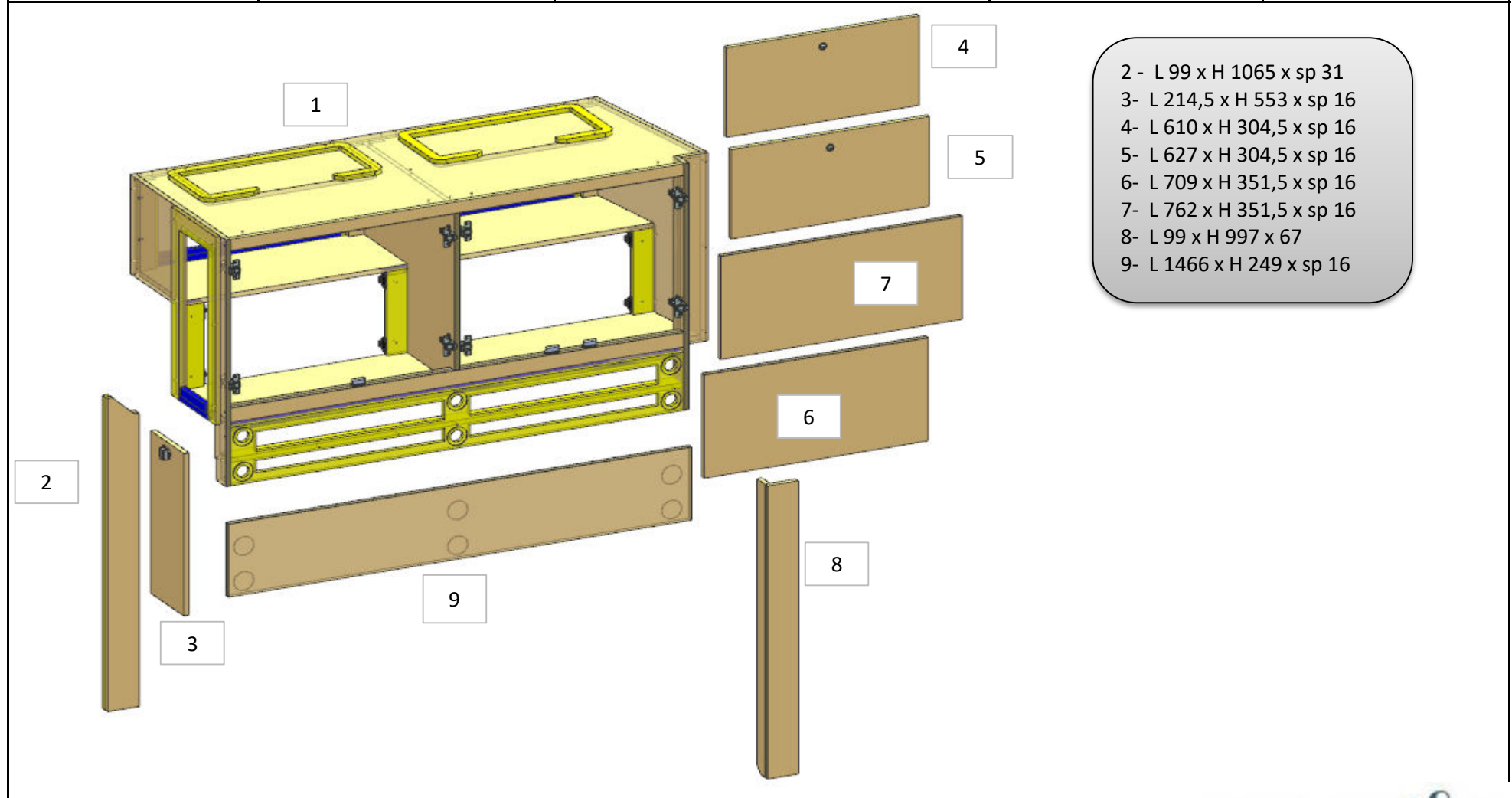
**ELEMENTO DA MONTARE con:**  
**X02\_MN01**  
 e spedire con un unico imballo



X02\_MN01

# MD320

LOCALE	CODICE	DESCRIZIONE COMPONENTE	FINITURA	GRUPPO
CABINA MARINAIO	MD320-MO01	PENSILE DINETTE	LAMINATO CLEAF SABLE'	4



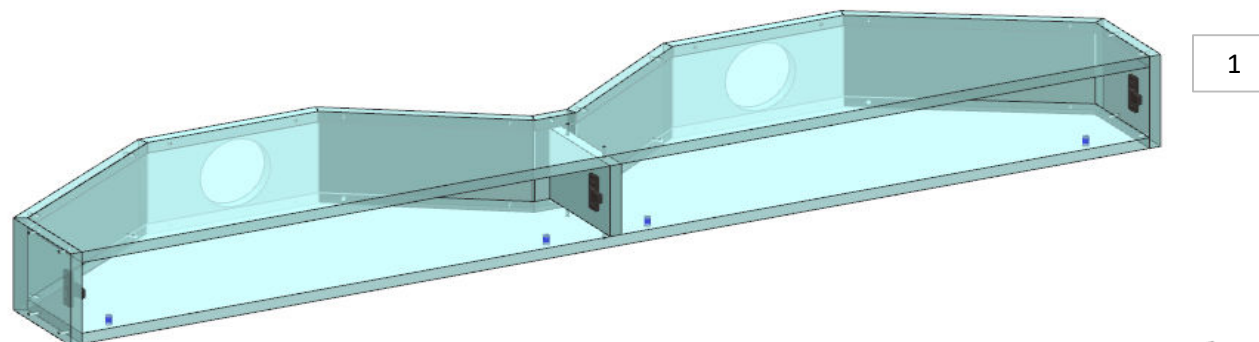
- 2 - L 99 x H 1065 x sp 31
- 3- L 214,5 x H 553 x sp 16
- 4- L 610 x H 304,5 x sp 16
- 5- L 627 x H 304,5 x sp 16
- 6- L 709 x H 351,5 x sp 16
- 7- L 762 x H 351,5 x sp 16
- 8- L 99 x H 997 x 67
- 9- L 1466 x H 249 x sp 16

# MD320

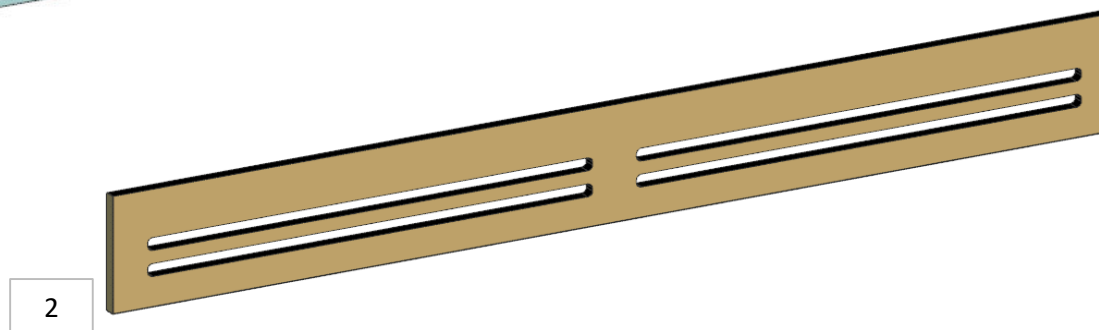
LOCALE	CODICE	DESCRIZIONE COMPONENTE	FINITURA	GRUPPO
CABINA MARINAIO	MD320-MP01	PLENUM PENSILE DINETTE	GREZZO VERNICIATO ANTI ROMBO	4

**FERRAMENTA:**

N° 4 - BUSSOLA ZAMA 6MA  
N° 3 - Keku FRONTALE

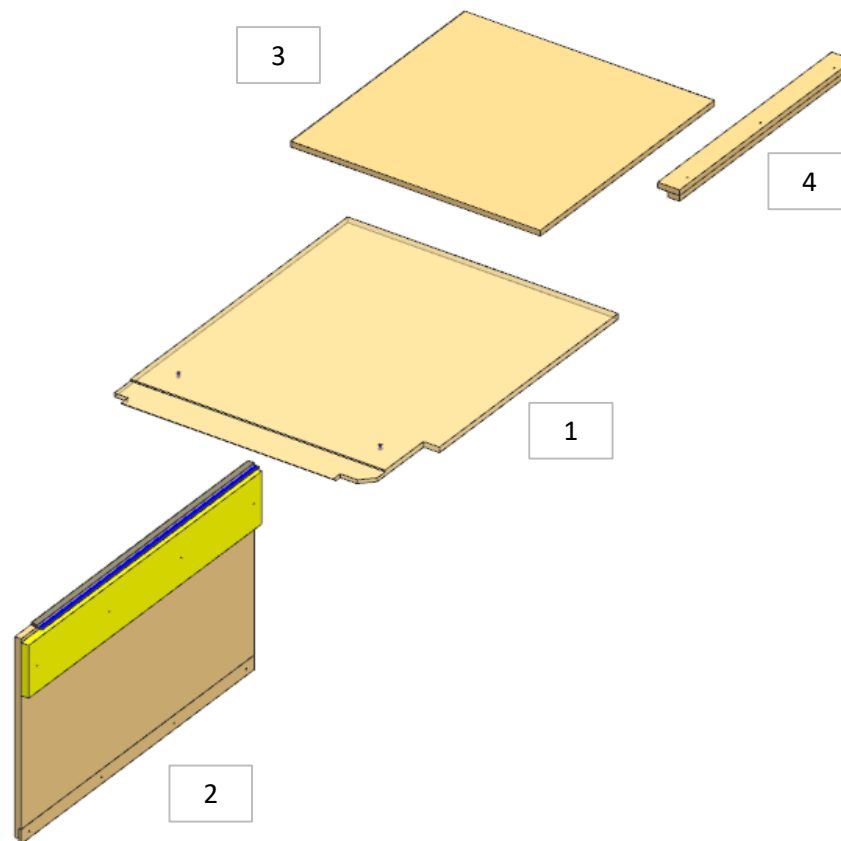


2 - L.1466 x H 181 x sp 17



# MD320

LOCALE	CODICE	DESCRIZIONE COMPONENTE	FINITURA	GRUPPO
CABINA MARINAIO	MD320-MQ01	BASE LAVATRICE SX	LAMINATO CLEAF SABLE'	4



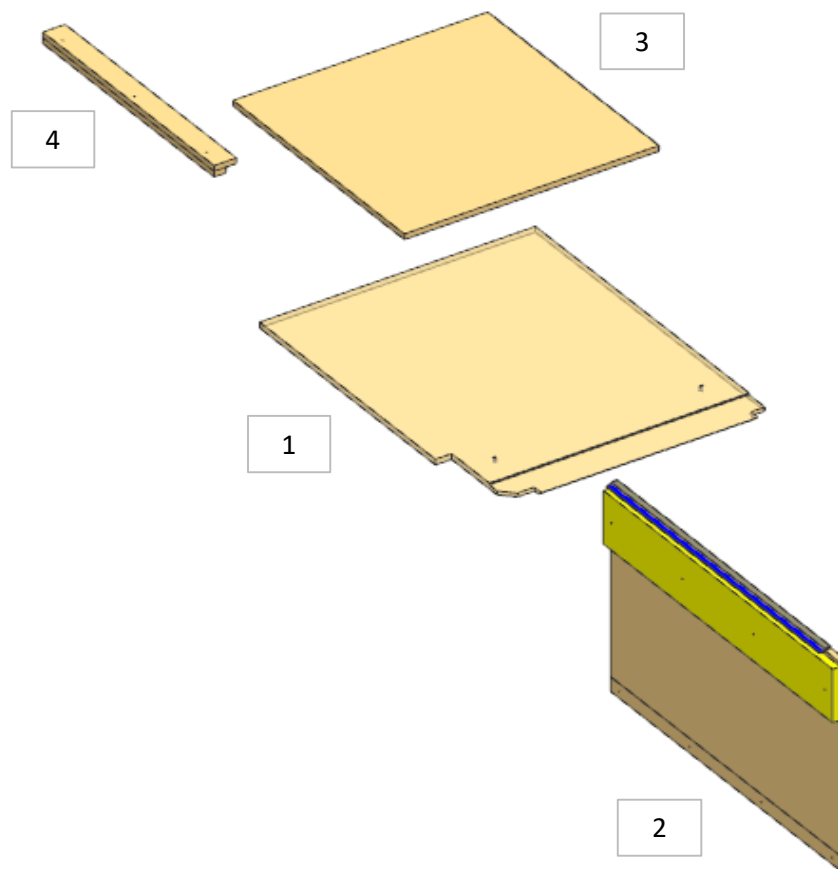
## FERRAMENTA

N° 2 - BUSSOLA ZAMA 6MA

1 - L.682 x L.877 x sp.16  
2 - L.591 x L.851 x sp.16  
3 - L.629 x L.635 x sp.16

# MD320

LOCALE	CODICE	DESCRIZIONE COMPONENTE	FINITURA	GRUPPO
CABINA MARINAIO	MD320-MR01	BASE LAVATRICE DX	LAMINATO CLEAF SABLE'	4



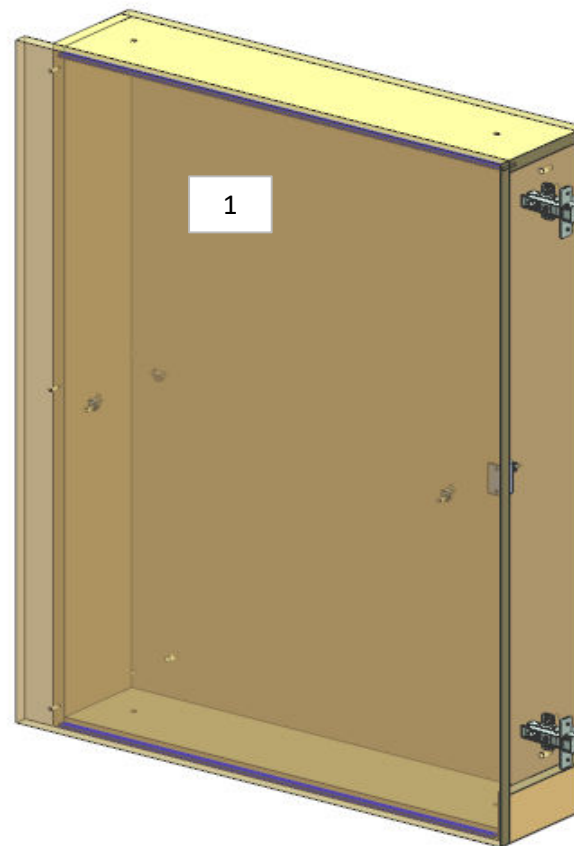
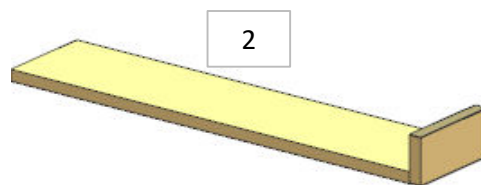
1 - L.682 x L.877 x sp.16  
2 - L.591 x L.851 x sp.16  
3 - L.629 x L.635 x sp.16

## FERRAMENTA

N° 2 - BUSSOLA ZAMA 6MA

# MD320

LOCALE	CODICE	DESCRIZIONE COMPONENTE	FINITURA	GRUPPO
CABINA MARINAIO	MD320-MS01	MOBILE LAVATRICE SX	LAMINATO CLEAF SABLE'	4



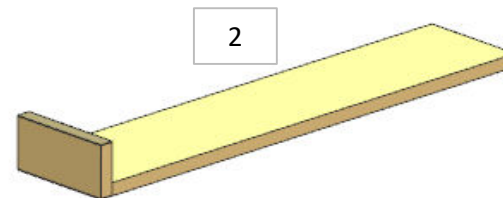
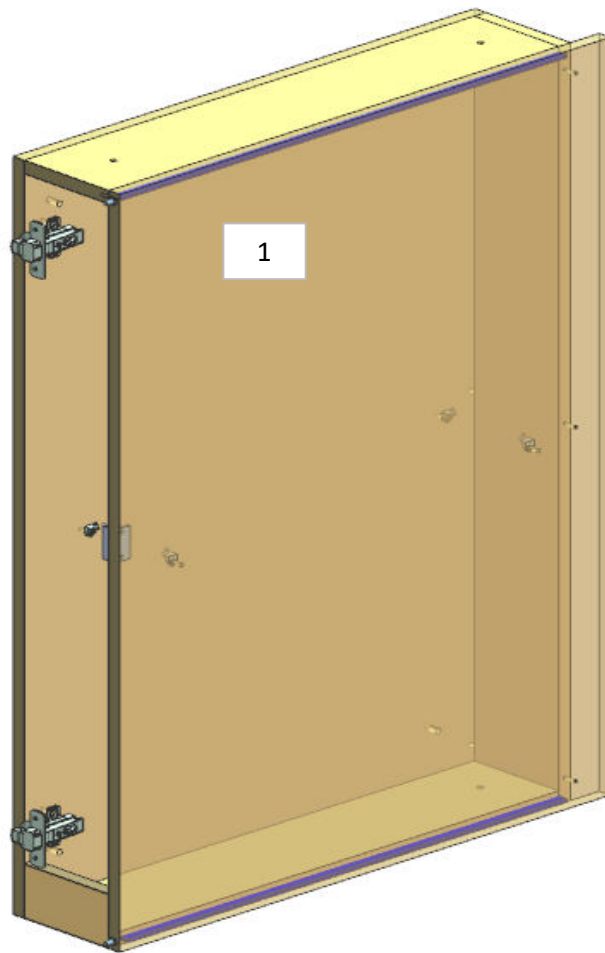
2 - L.122 x H.66 x 575

## FERRAMENTA:

- N° 1 - FLUSH LOCK
- N° 8 - VITI 6MA
- N° 4 - REGGIRIPIANO 1 PERNO 1 FORO
- N° 2 - CERNIERA PIANA
- N° 2 - BASETTE H6
- N° 8 - ANKOR BORGHI
- N° 8 - VITI 4 MA X 8 PER ANKOR BORGHI
- N° 2 - GOMMINO PARACOLPO

# MD320

LOCALE	CODICE	DESCRIZIONE COMPONENTE	FINITURA	GRUPPO
CABINA MARINAIO	MD320-MT01	MOBILE LAVATRICE DX	LAMINATO CLEAF SABLE'	4

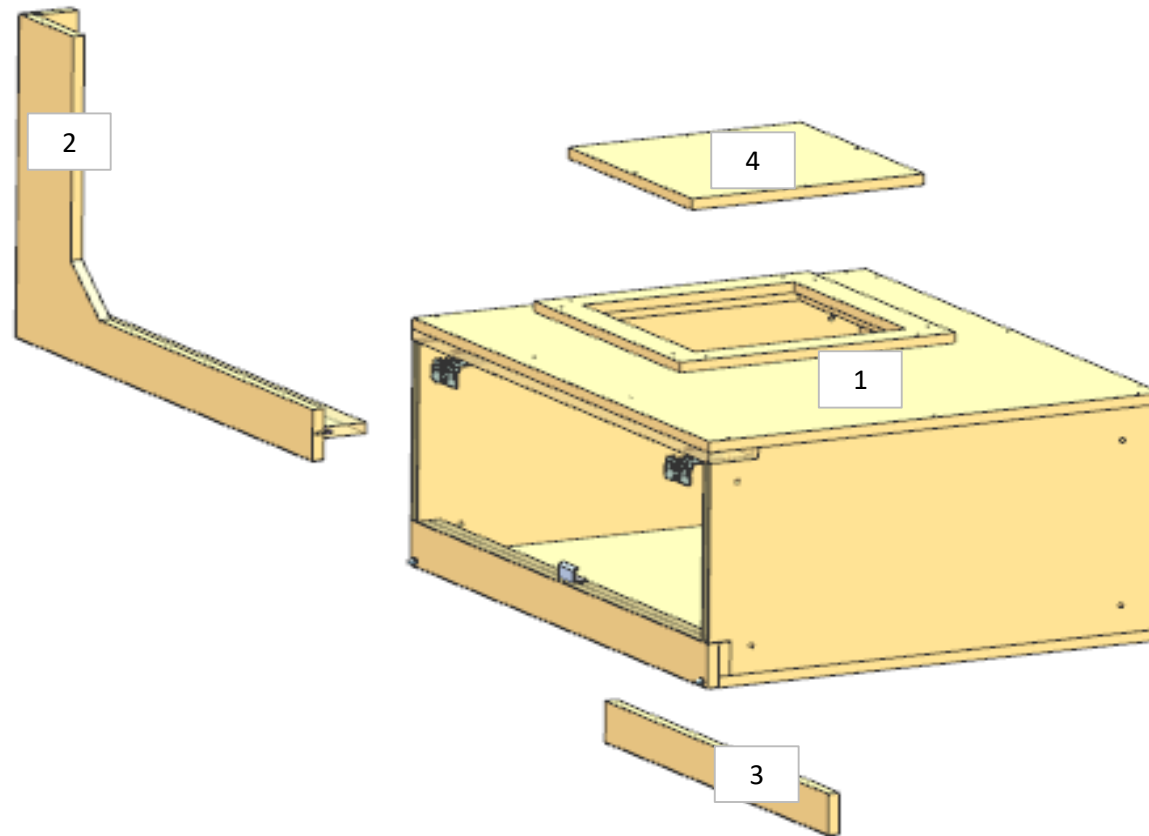


**FERRAMENTA:**

- N° 1 - FLUSH LOCK
- N° 8 - VITI 6MA
- N° 4 - REGGIRIPIANO 1 PERNO 1 FORO
- N° 2 - CERNIERA PIANA
- N° 2 - BASETTE H6
- N° 8 - ANKOR BORGHI
- N° 8 - VITI 4 MA X 8 PER ANKOR BORGHI
- N° 2 - GOMMINO PARACOLPO

# MD320

LOCALE	CODICE	DESCRIZIONE COMPONENTE	FINITURA	GRUPPO
CABINA MARINAIO	MD320-MU01	PENSILE LAVATRICE SX	LAMINATO CLEAF SABLE'	4

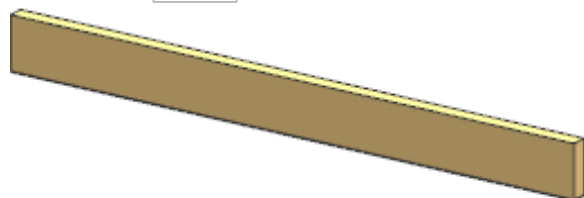


# MD320

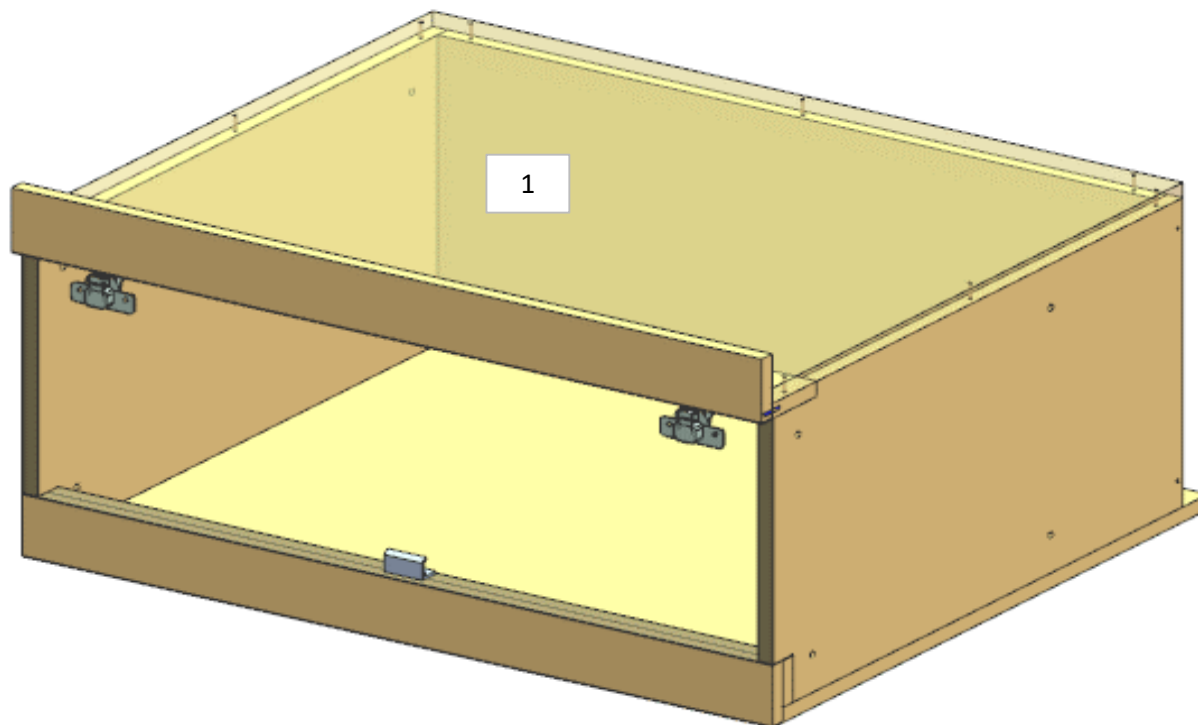
LOCALE	CODICE	DESCRIZIONE COMPONENTE	FINITURA	GRUPPO
CABINA MARINAIO	MD320-MV01	PENSILE LAVATRICE DX	LAMINATO CLEAF SABLE'	4

2 - L. 595 x H 60 x sp 16

2



1



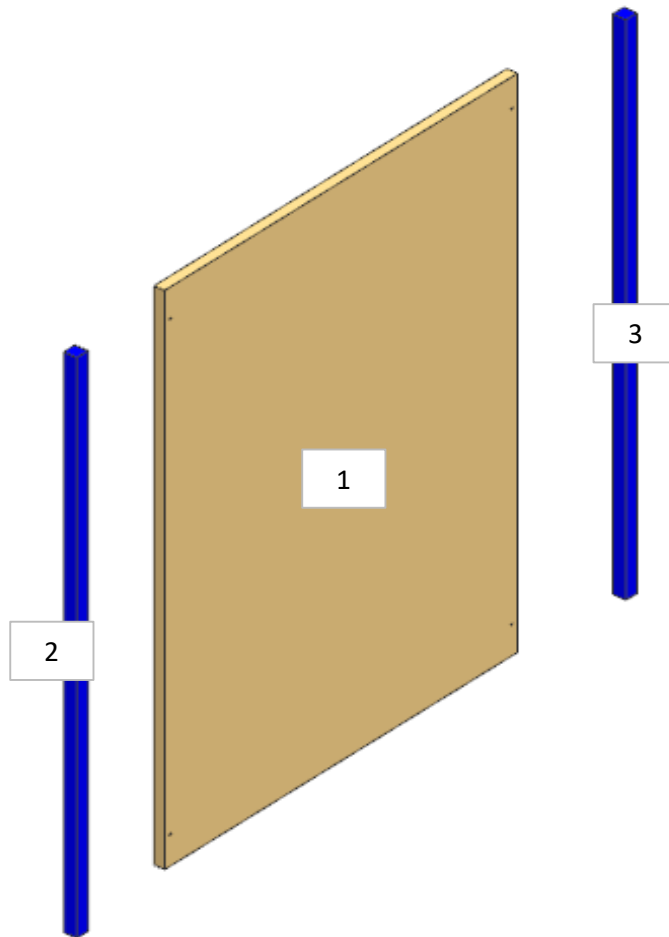
## FERRAMENTA:

- N° 10 - VITI 6MA
- N° 4 - BUSSOLA ZAMA 6MA
- N° 1 - FLUSH LOCK
- N° 2 - CERNIERA CON COLLO PIENO
- N° 2 - Basette H3
- N° 8 - ANKOR BORGHI
- N° 8 - VITI 4 MA X 8 PER ANKOR BORGHI
- N° 2 - GOMMINO PARACOLPO

# MD320

LOCALE	CODICE	DESCRIZIONE COMPONENTE	FINITURA	GRUPPO
CABINA MARINAIO	MD320-MW01	CHIUSURA RETRO LAVATRICE SX	LAMINATO CLEAF SABLE'	4

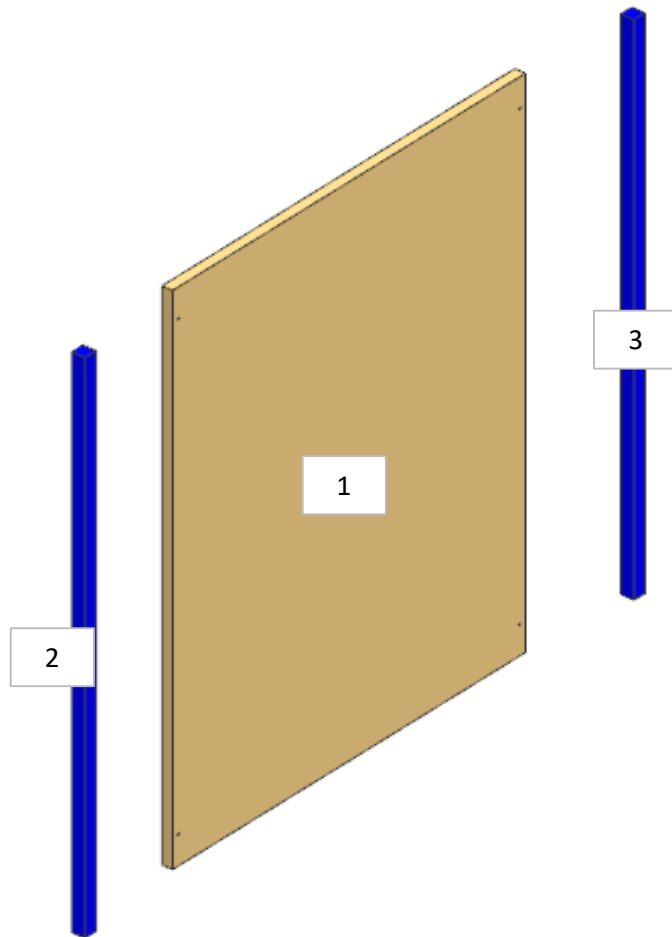
1 - L. 633 x H. 913 x sp. 16  
2 - 3 L. 20 x L. 20 x H. 915



# MD320

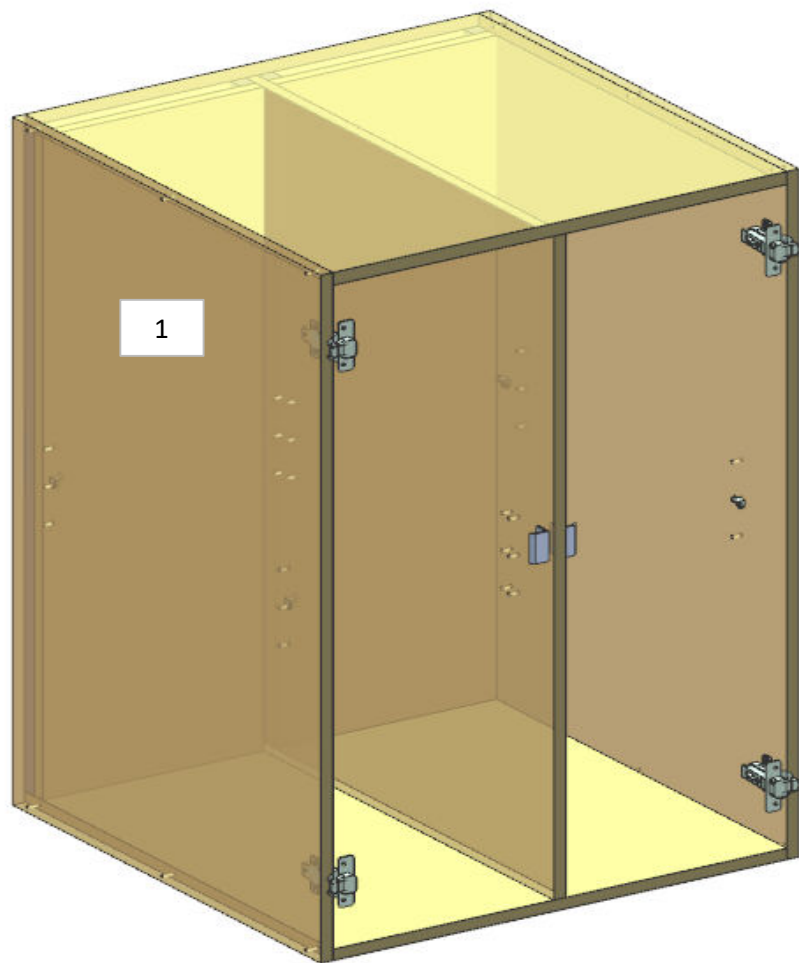
LOCALE	CODICE	DESCRIZIONE COMPONENTE	FINITURA	GRUPPO
CABINA MARINAIO	MD320-MX01	CHIUSURA RETRO LAVATRICE DX	LAMINATO CLEAF SABLE'	4

1 - L. 633 x H. 913 x sp. 16  
2 - 3 L. 20 x L. 20 x H. 915



# MD320

LOCALE	CODICE	DESCRIZIONE COMPONENTE	FINITURA	GRUPPO
CABINA MARINAIO	MD320-MY01	MOBILE LAVATRICE DX OPT	LAMINATO CLEAF SABLE'	4



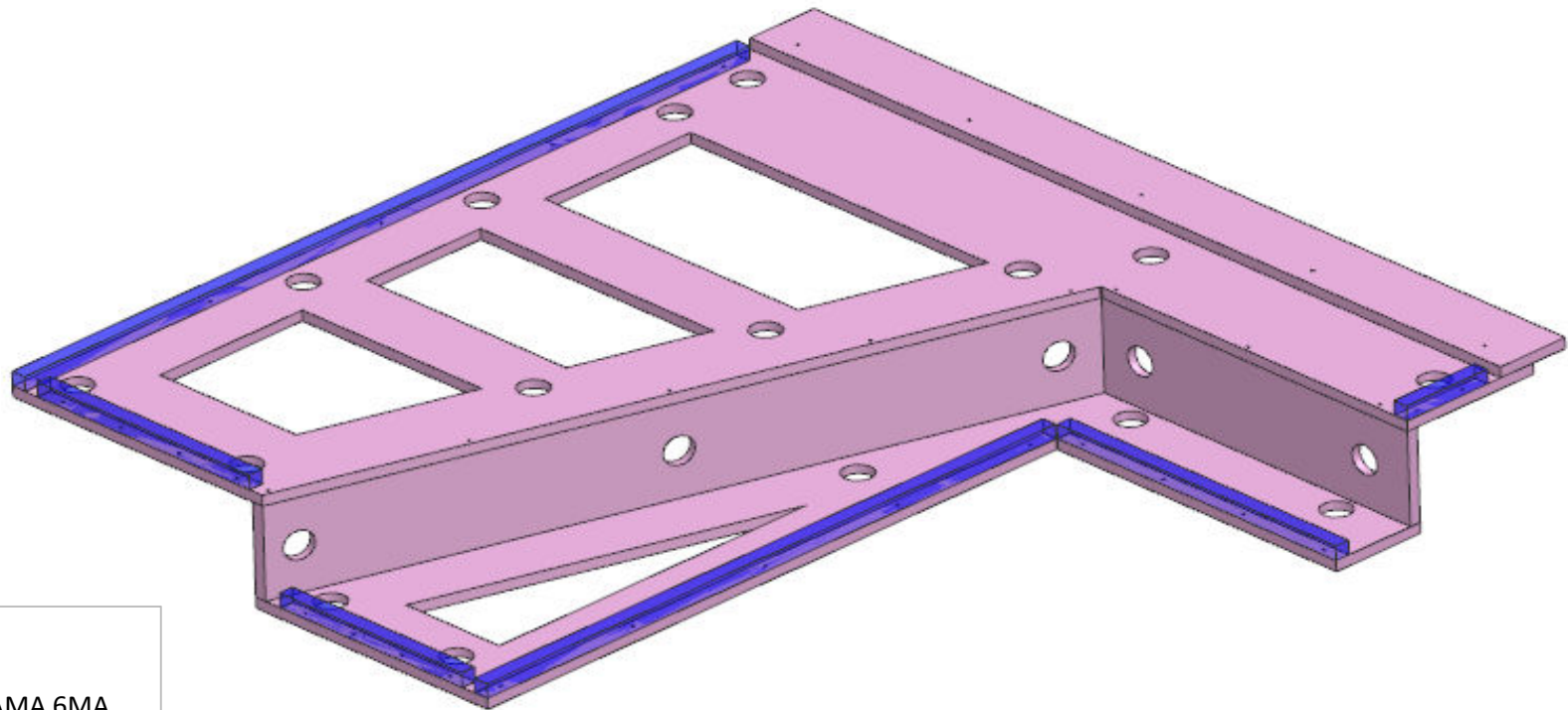
2 - 3 - L.291 x H.66 x 533

#### **FERRAMENTA:**

- N° 2 - FLUSH LOCK
- N° 8 - REGGIRIPIANO 1 PERNO 1 FORO
- N° 4 - CERNIERA DRITTA
- N° 4 - BASETTE H6
- N° 16 - ANKOR BORGHI
- N° 16 - VITI 4 MA X 8 PER ANKOR BORGHI
- N° 4 - GOMMINO PARACOLPO

# MD320

LOCALE	CODICE	DESCRIZIONE COMPONENTE	FINITURA	GRUPPO
CABINA MARINAIO	MD320-MZ01	CIELINO MARINAIO DX	CARTA MELAMINICA NERA	4

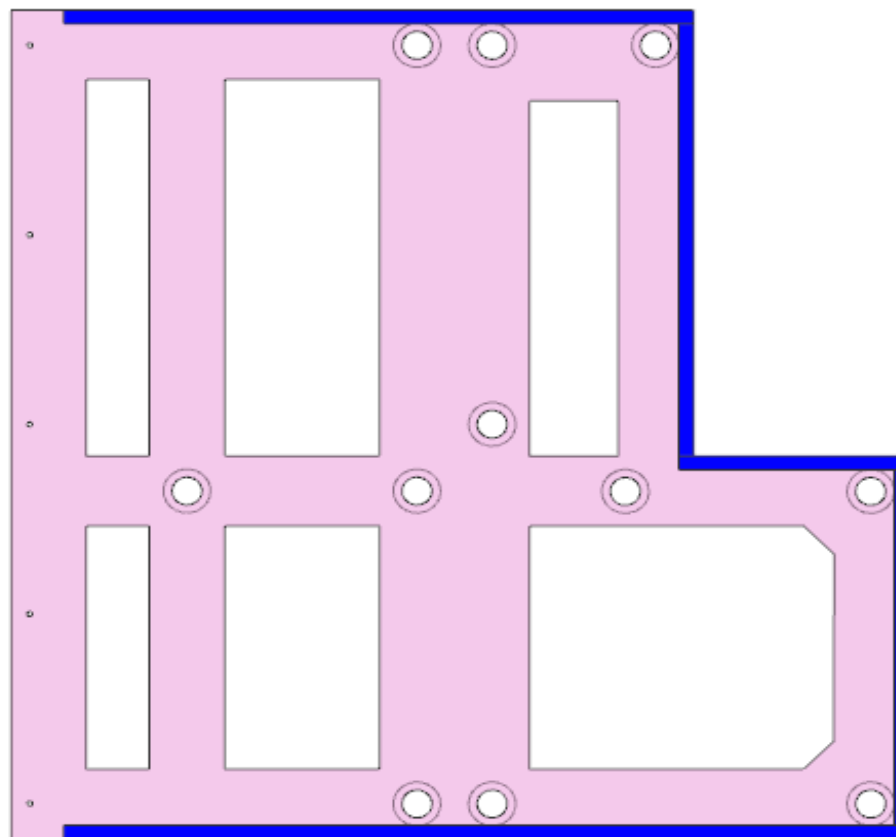


**FERRAMENTA:**

N° 5 - BUSSOLA ZAMA 6MA  
N° 18 - FITLOCK MASCHIO  
N° 21 - FITLOCK FEMMINA

# MD320

LOCALE	CODICE	DESCRIZIONE COMPONENTE	FINITURA	GRUPPO
CABINA MARINAIO	MD320-MMA01	CIELINO MARINAIO SX	CARTA MELAMINICA NERA	4



**FERRAMENTA:**

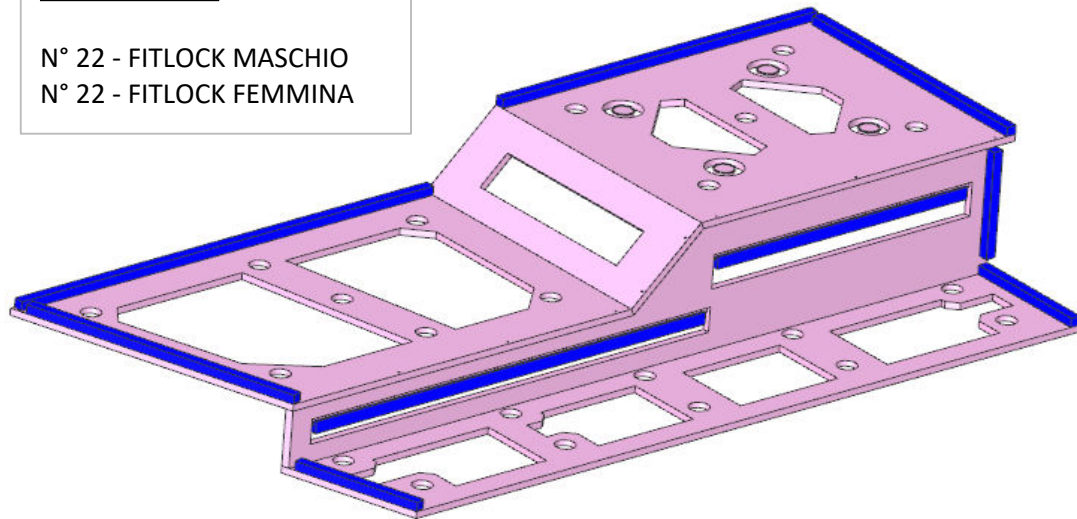
N° 5 - VITI 6MA  
N° 14 - FITLOCK MASCHIO  
N° 11 - FITLOCK FEMMINA

# MD320

LOCALE	CODICE	DESCRIZIONE COMPONENTE	FINITURA	GRUPPO
CABINA MARINAIO	MD320-MMB01	CIELINO POPPA COMANDANTE	CARTA MELAMINICA NERA / LAMINATO CLEAF SABLE'	4

## FERRAMENTA:

N° 22 - FITLOCK MASCHIO  
N° 22 - FITLOCK FEMMINA



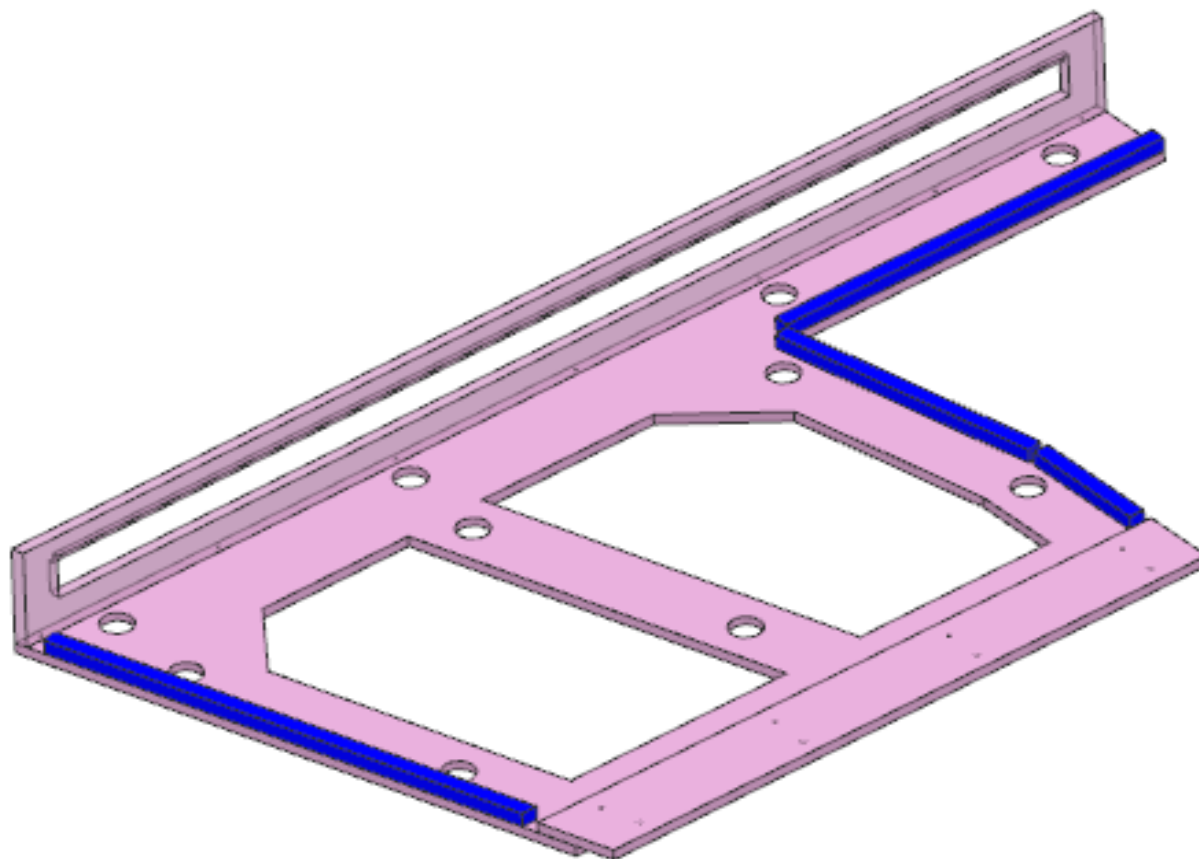
1 - L.568 x H 27 x sp 15

BORDARE

1

# MD320

LOCALE	CODICE	DESCRIZIONE COMPONENTE	FINITURA	GRUPPO
CABINA MARINAIO	MD320-MMC01	CIELINO CENTRALE COMANDANTE	CARETA MELAMINICA NERA	4

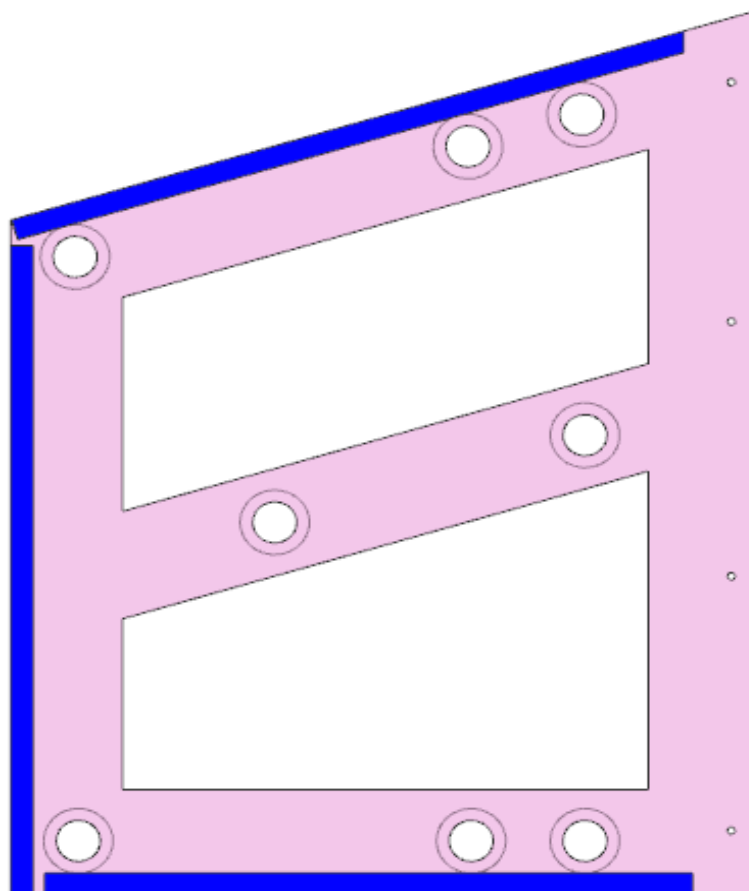


**FERRAMENTA:**

N° 4 - BUSSOLA ZAMA 6MA  
N° 13 - FITLOCK MASCHIO  
N° 10 - FITLOCK FEMMINA

# MD320

LOCALE	CODICE	DESCRIZIONE COMPONENTE	FINITURA	GRUPPO
CABINA MARINAIO	MD320-MMD01	CIELINO PRUA COMANDANTE	CARTA MELAMINICA NERA	4

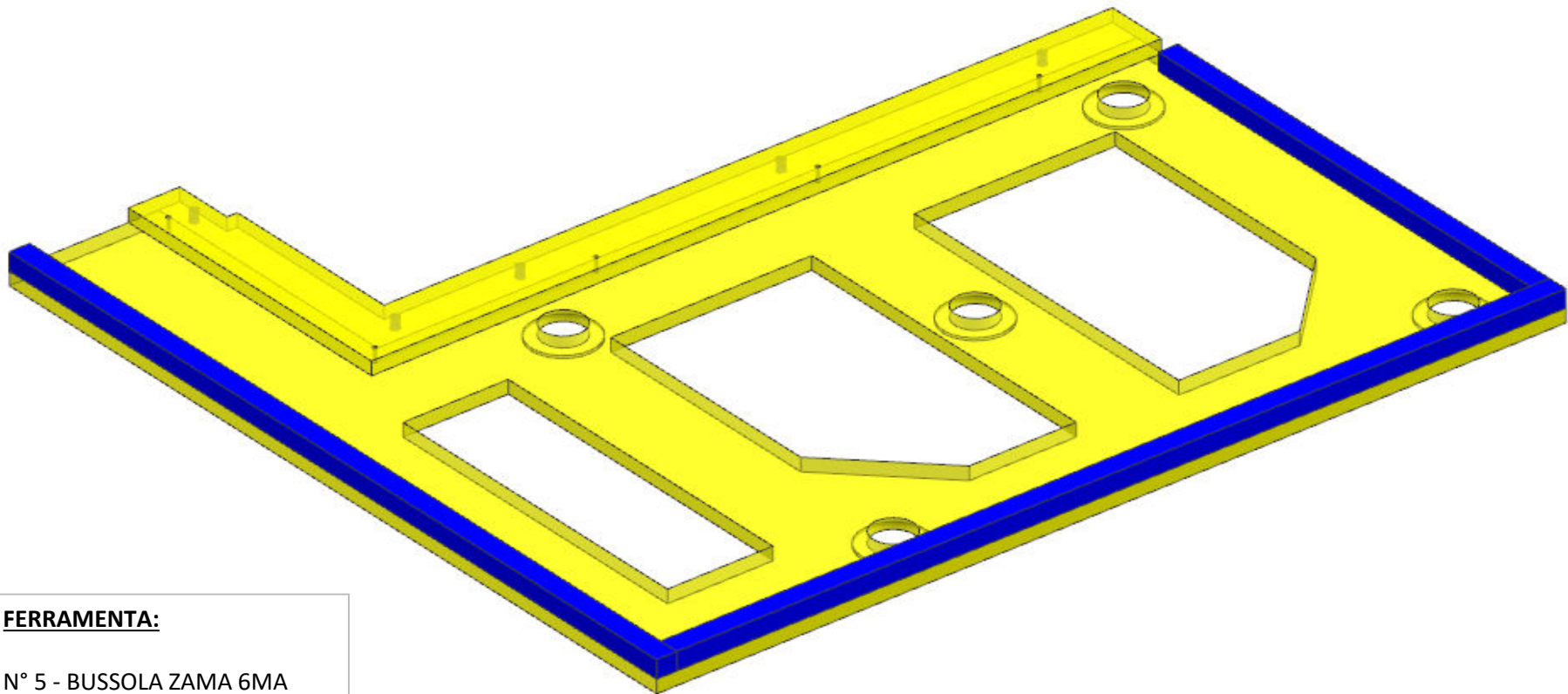


**FERRAMENTA:**

- N°4- VITI 6MA
- N° 5 - FITLOCK MASCHIO
- N° 8 - FITLOCK FEMMINA

# MD320

LOCALE	CODICE	DESCRIZIONE COMPONENTE	FINITURA	GRUPPO
CABINA MARINAIO	MD320-MME01	CIELINO LAVATRICI	GREZZO SPRUZZATO ANTIMUFFA BIANCO	4

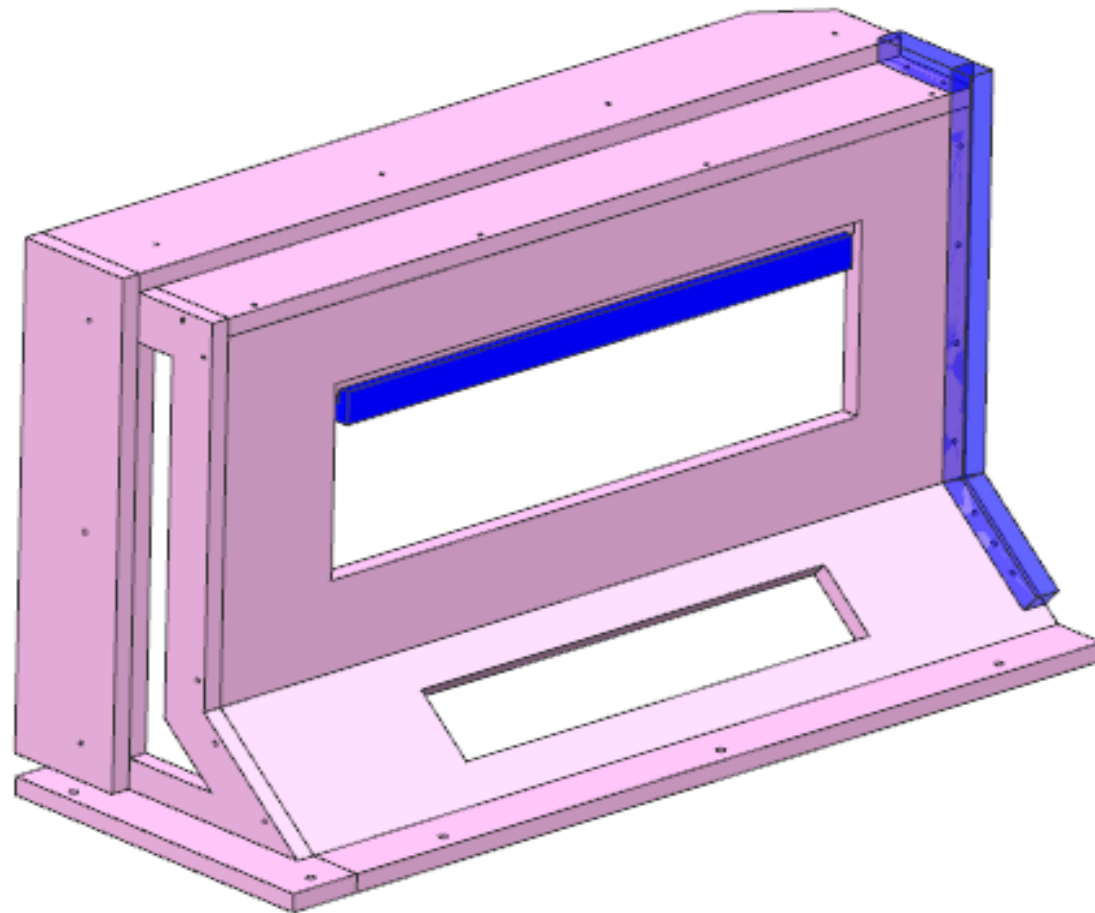


**FERRAMENTA:**

N° 5 - BUSSOLA ZAMA 6MA  
N° 5 - FITLOCK FEMMINA

# MD320

LOCALE	CODICE	DESCRIZIONE COMPONENTE	FINITURA	GRUPPO
CABINA MARINAIO	MD320-MMF01	CIELINO ALZATA LAVATRICI	CARTA MELAMINICA NERA	4

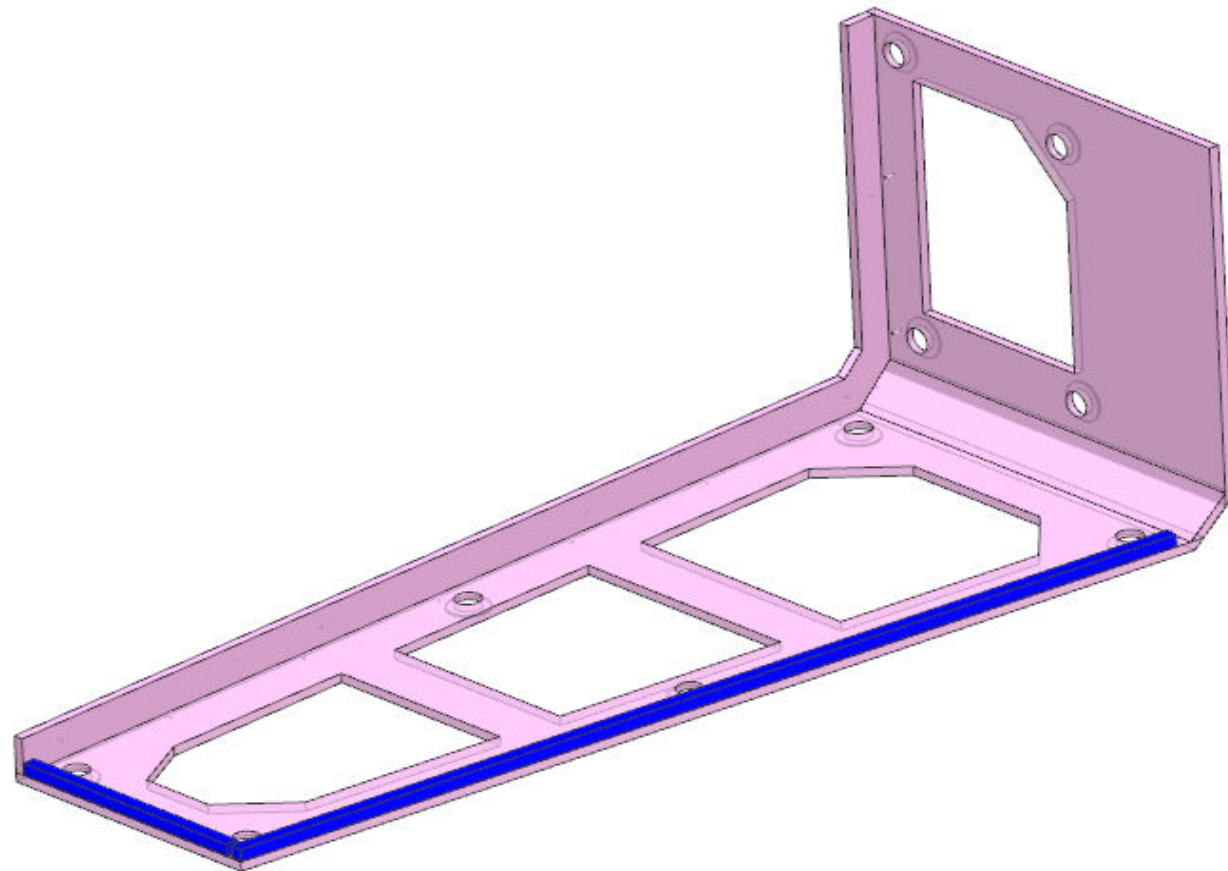


**FERRAMENTA:**

- N° 5 - VITI 6MA
- N° 3 - BUSSOLA ZAMA 6MA
- N° 5 - FITLOCK MASCHIO

# MD320

LOCALE	CODICE	DESCRIZIONE COMPONENTE	FINITURA	GRUPPO
CABINA MARINAIO	MD320-MMG01	CIELINO DINETTE SX	CARTA MELAMINICA NERA	4

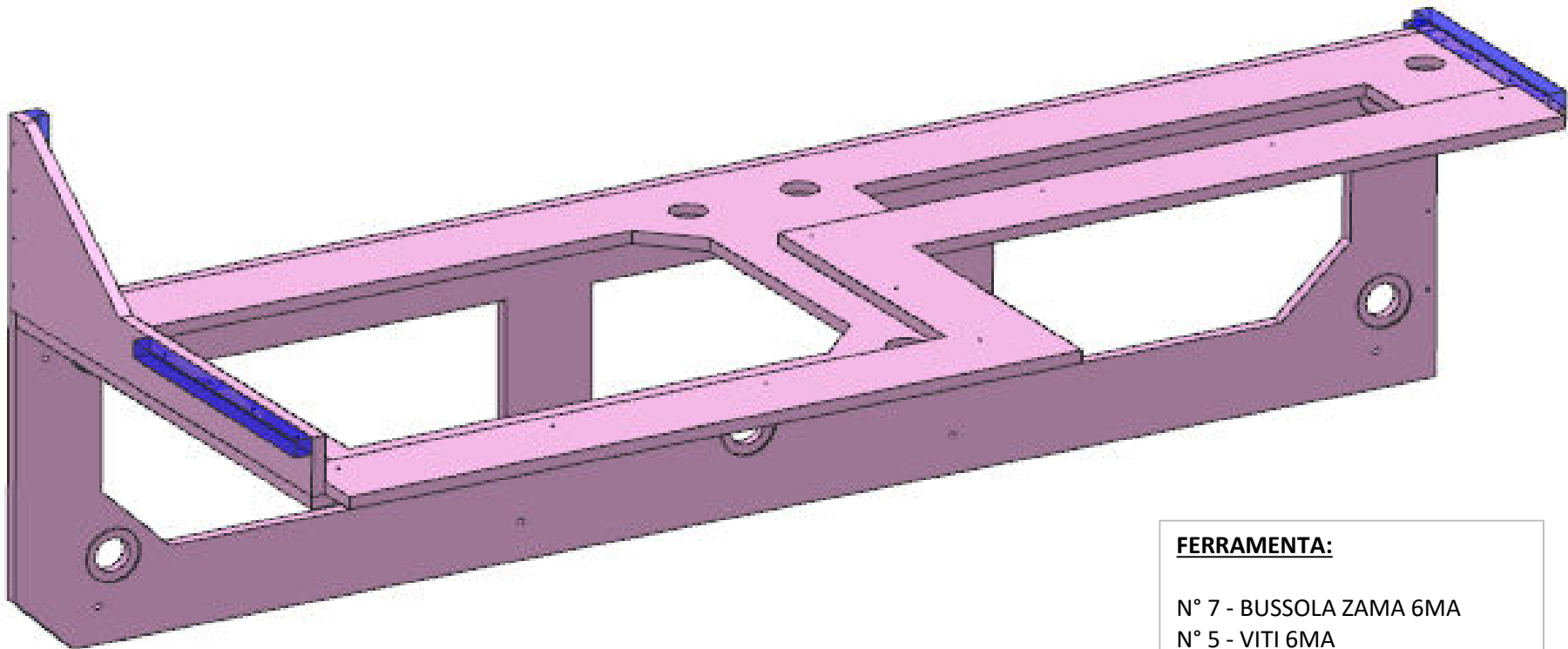


**FERRAMENTA:**

N° 5 - BUSSOLA ZAMA 6MA  
N° 10 - FITLOCK MASCHIO  
N° 10 - FITLOCK FEMMINA

# MD320

LOCALE	CODICE	DESCRIZIONE COMPONENTE	FINITURA	GRUPPO
CABINA MARINAIO	MD320-MMH01	CIELINO ALZATA DINETTE SX	CARTA MELAMINICA NERA	4

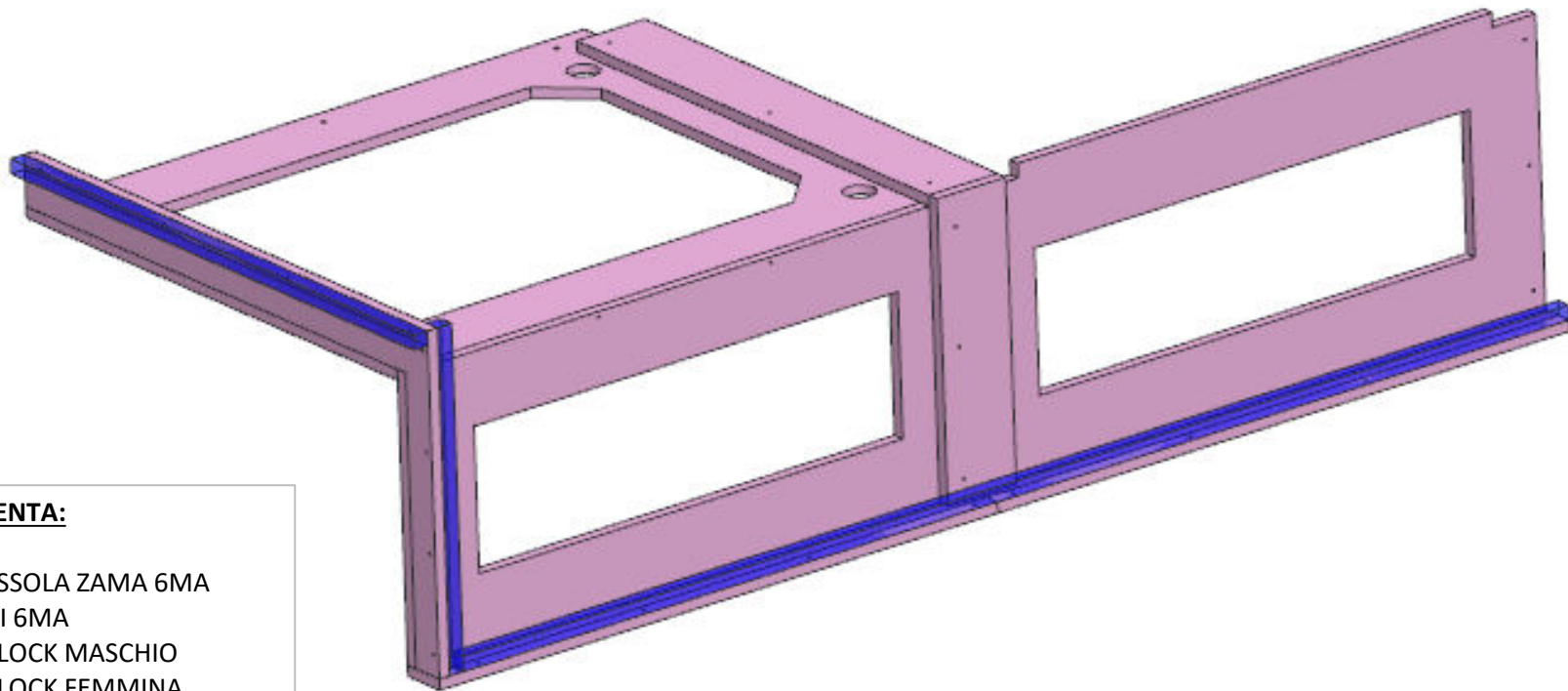


**FERRAMENTA:**

- N° 7 - BUSSOLA ZAMA 6MA
- N° 5 - VITI 6MA
- N° 6 - FITLOCK MASCHIO
- N° 12 - FITLOCK FEMMINA

# MD320

LOCALE	CODICE	DESCRIZIONE COMPONENTE	FINITURA	GRUPPO
CABINA MARINAIO	MD320-MMI01	CIELINO ALZATA DINETTE DX	CARTA MELAMINICA NERA	4

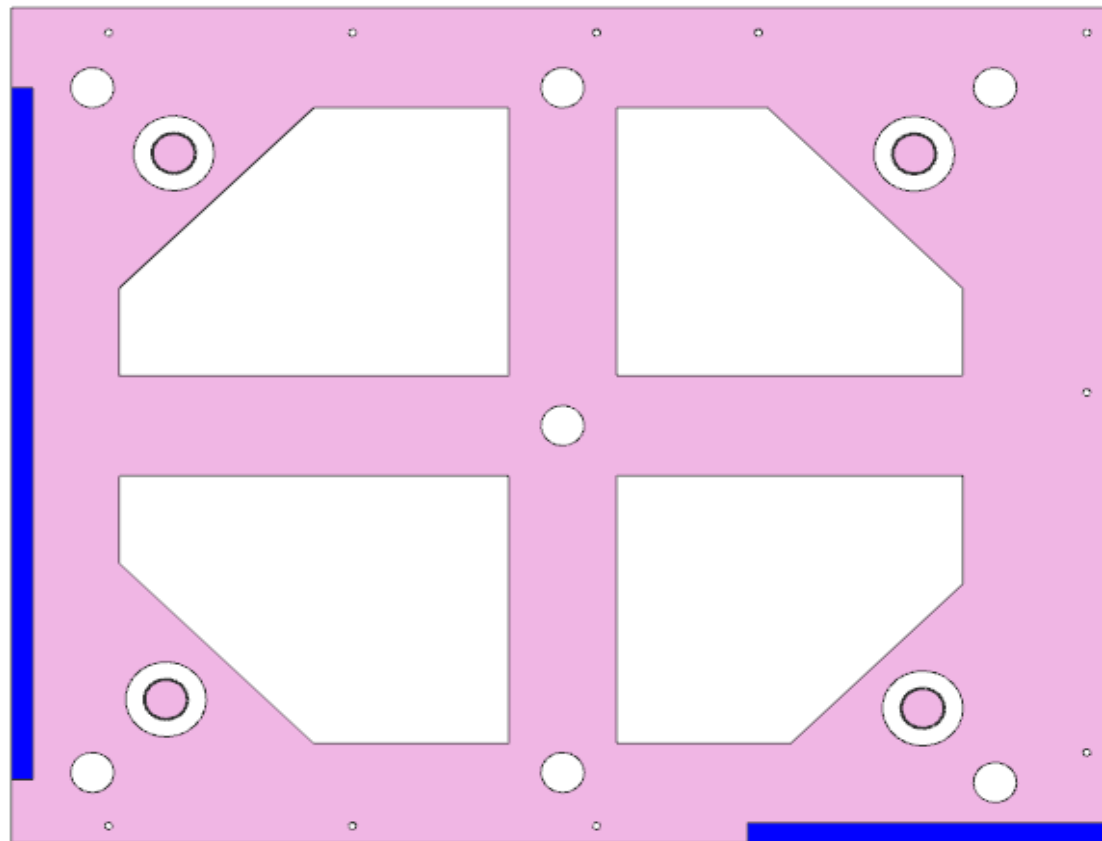


**FERRAMENTA:**

- N° 3 - BUSSOLA ZAMA 6MA
- N° 3 - VITI 6MA
- N° 8 - FITLOCK MASCHIO
- N° 4 - FITLOCK FEMMINA

# MD320

LOCALE	CODICE	DESCRIZIONE COMPONENTE	FINITURA	GRUPPO
CABINA MARINAIO	MD320-MMJ01	CIELINO DINETTE CENTRO BARCA	CARTA MELAMINICA NERA	4



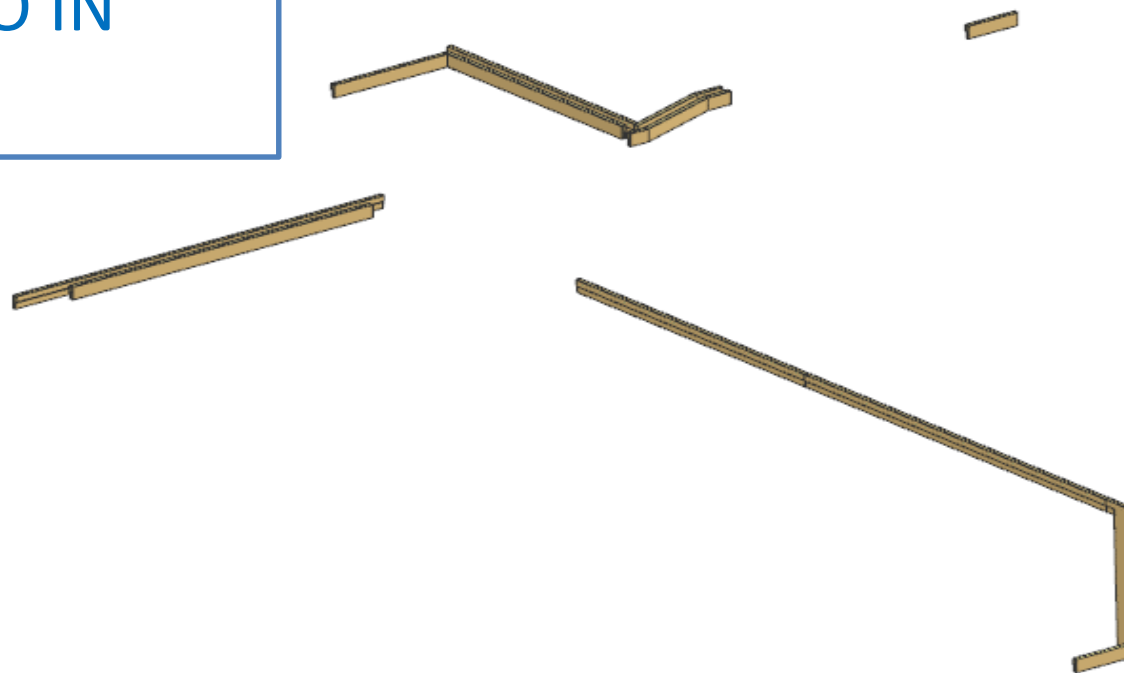
**FERRAMENTA:**

N° 10 - VITI 6MA  
N° 7 - FITLOCK MASCHIO  
N° 5 - FITLOCK FEMMINA

# MD320

LOCALE	CODICE	DESCRIZIONE COMPONENTE	FINITURA	GRUPPO
CABINA MARINAIO	MD320-MMK01	ZOCCOLINI (7 STECCHE da 3020 x 29x SP 10)	LAMINATO CLEAF SABLE'	4

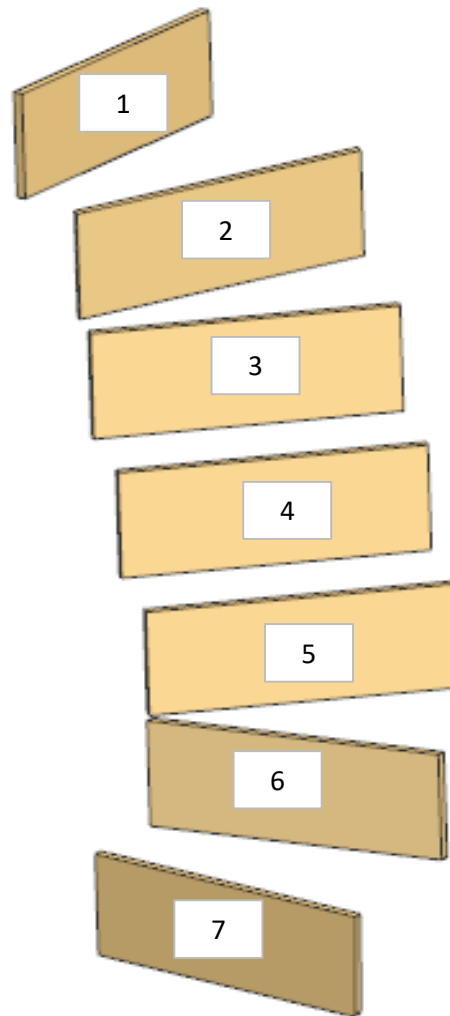
FORNIAMO N° 7 STECCHE  
da mm 3020 x 29 x sp. 10  
(LE TAGLIANO LORO IN  
BARCA)



# MD320

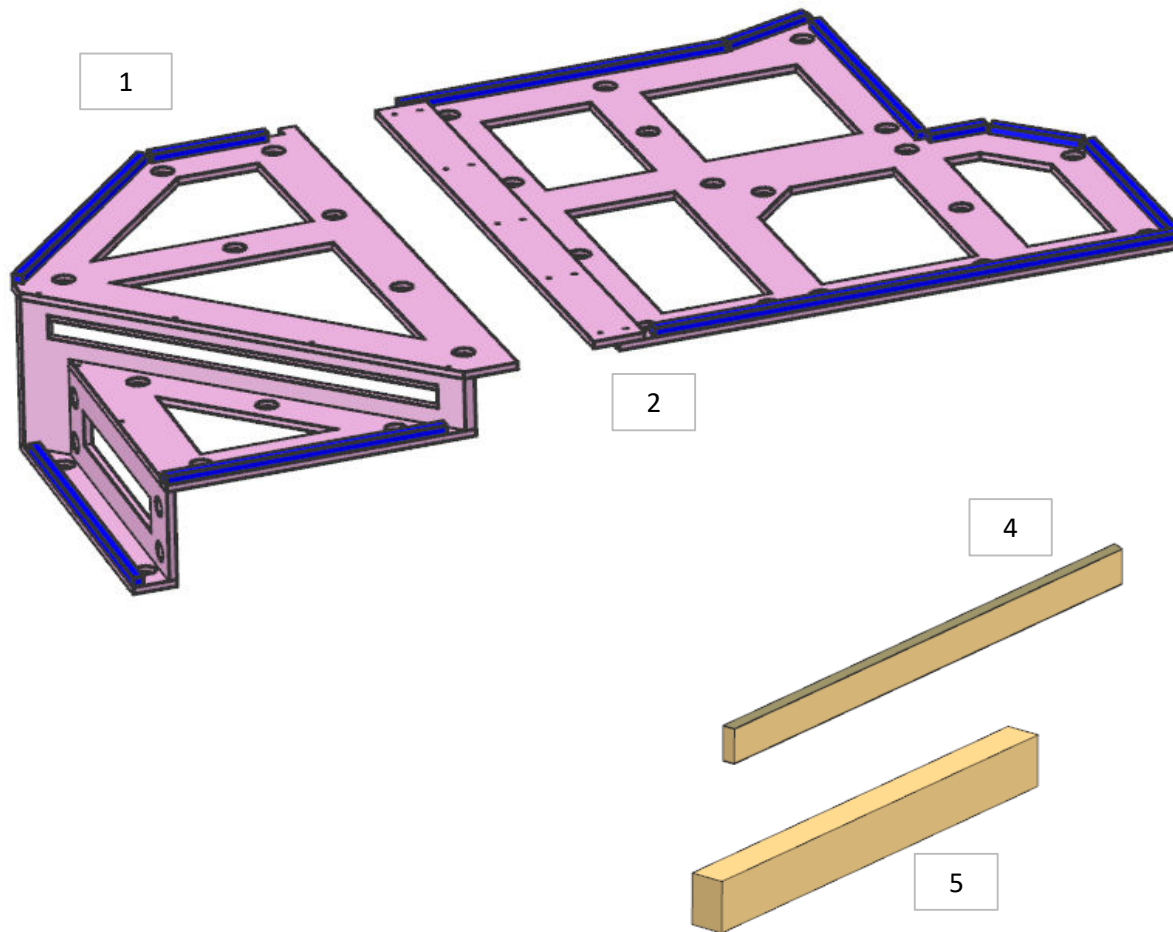
LOCALE	CODICE	DESCRIZIONE COMPONENTE	FINITURA	GRUPPO
CABINA MARINAIO	MD320-MML01	GRADINI SCALA	LAMINATO CLEAF SABLE'	4

- 1 - L.679 x H.248 x sp 17
- 2 - 3 - 4 - L.630 x H.248 x sp 17
- 5 - L.636 x H.248 x sp 17
- 6 - L.681 x H.248 x sp 17



# MD320

LOCALE	CODICE	DESCRIZIONE COMPONENTE	FINITURA	GRUPPO
CABINA MARINAIO	MD320-MMM01	CIELINO BAGNO MARINAIO	CARTA MELAMINICA NERA / LAMINATO CLEAF SABLE'	4

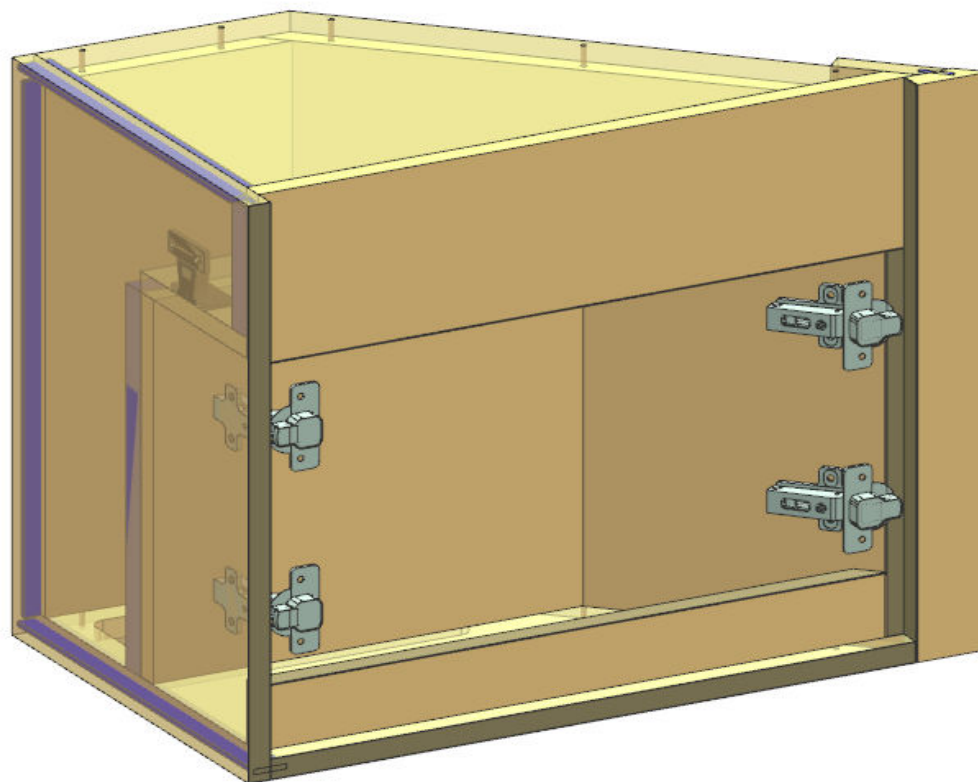


## FERRAMENTA:

- N° 5 - BUSSOLA ZAMA 6MA
- N° 5 - VITI 6MA
- N° 34 - FITLOCK MASCHIO
- N° 34 - FITLOCK FEMMINA

# MD320

LOCALE	CODICE	DESCRIZIONE COMPONENTE	FINITURA	GRUPPO
CABINA MARINAIO	MD320-MMN01	MOBILE LAVELLO BAGNO MARINAIO	LAMINATO CLEAF SABLE'	4

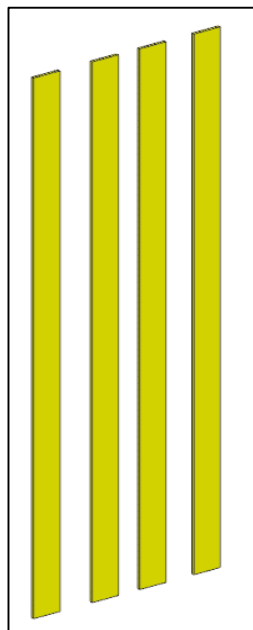


## **FERRAMENTA:**

- N° 5 - KEKU FRONTALE
- N° 2 - CERNIERA COLLO PIENO
- N° 2 - BASETTE H3
- N° 16 - ANKOR BORGHI
- N° 16 - VITI 4 MA X 8 PER ANKOR BORGHI
- N° 2 - CERNIERA APPLICAZIONE ANGOLARE A 45°
- N° 2 - BASETTE H0
- N° 4 - GOMMINO PARACOLPO

# MD320

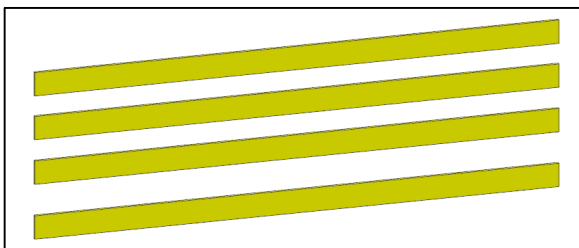
LOCALE	CODICE	DESCRIZIONE COMPONENTE	FINITURA	GRUPPO
CABINA MARINAIO	MD320-MMO01	RIVESTIMENTI BAGNO MARINAIO	GREZZO OKUME'	4



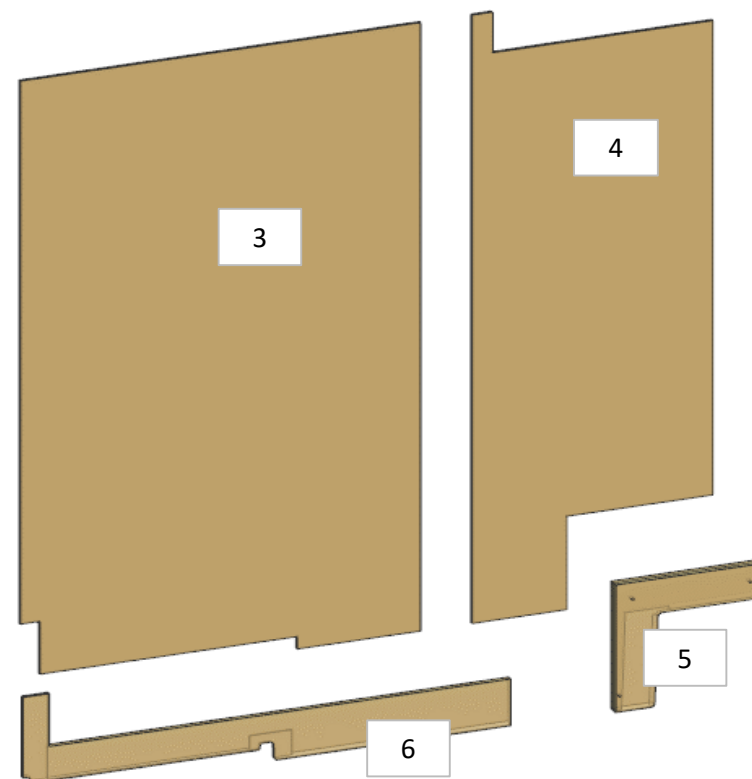
1

1 - N° 4 LISTE DA: L.100 x H.1914 x sp 10  
2 - N° 4 LISTE DA: L.100 x H.1959 x sp 10

3 - L.1169 x H.1956 x sp 10  
4 - L.705 x H.1956 x sp 10  
5 - L.446 x H.411 x sp 32  
6 - L.1428 x H.322 x sp 11



2



3

4

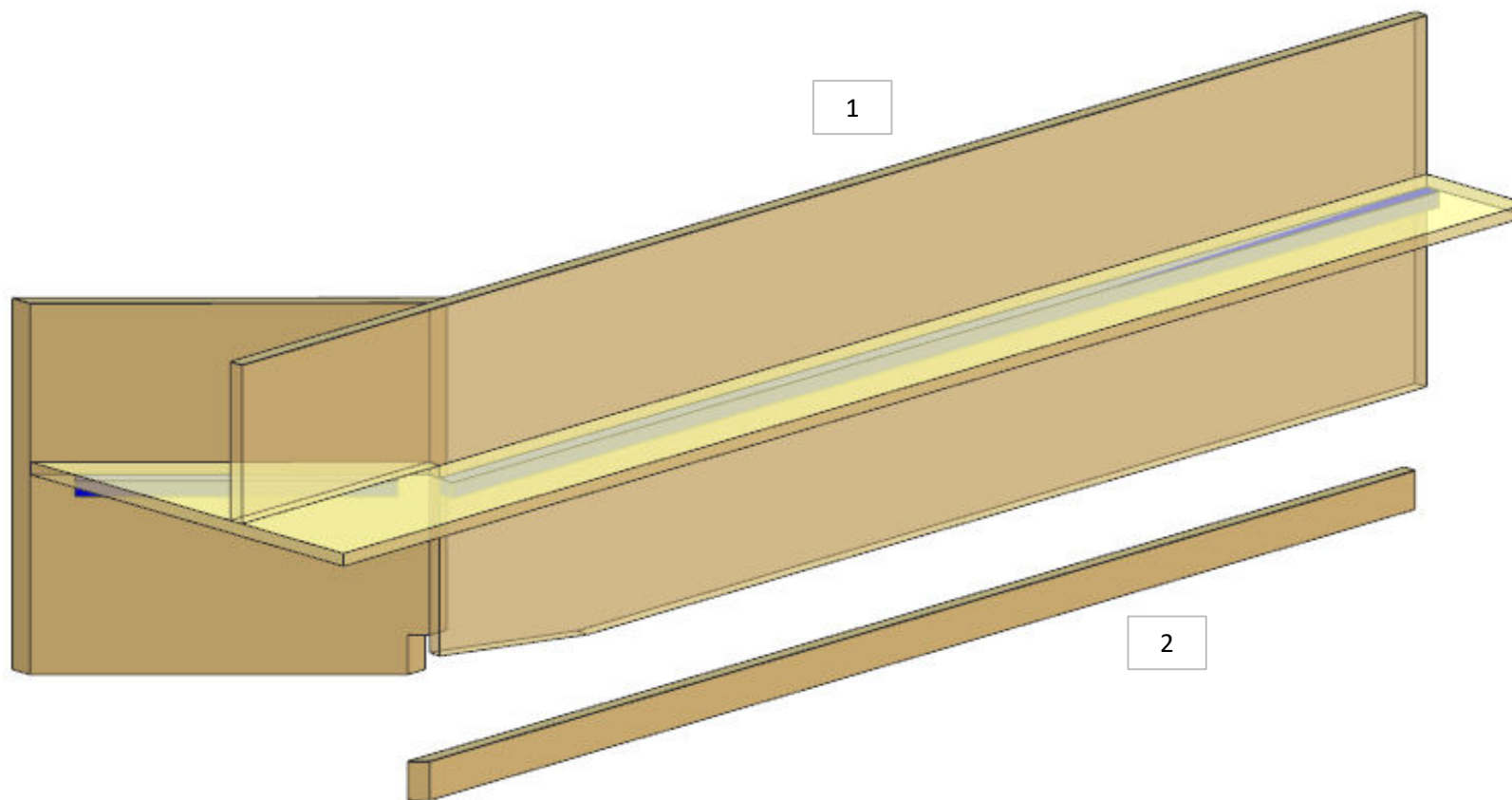
5

6

# MD320

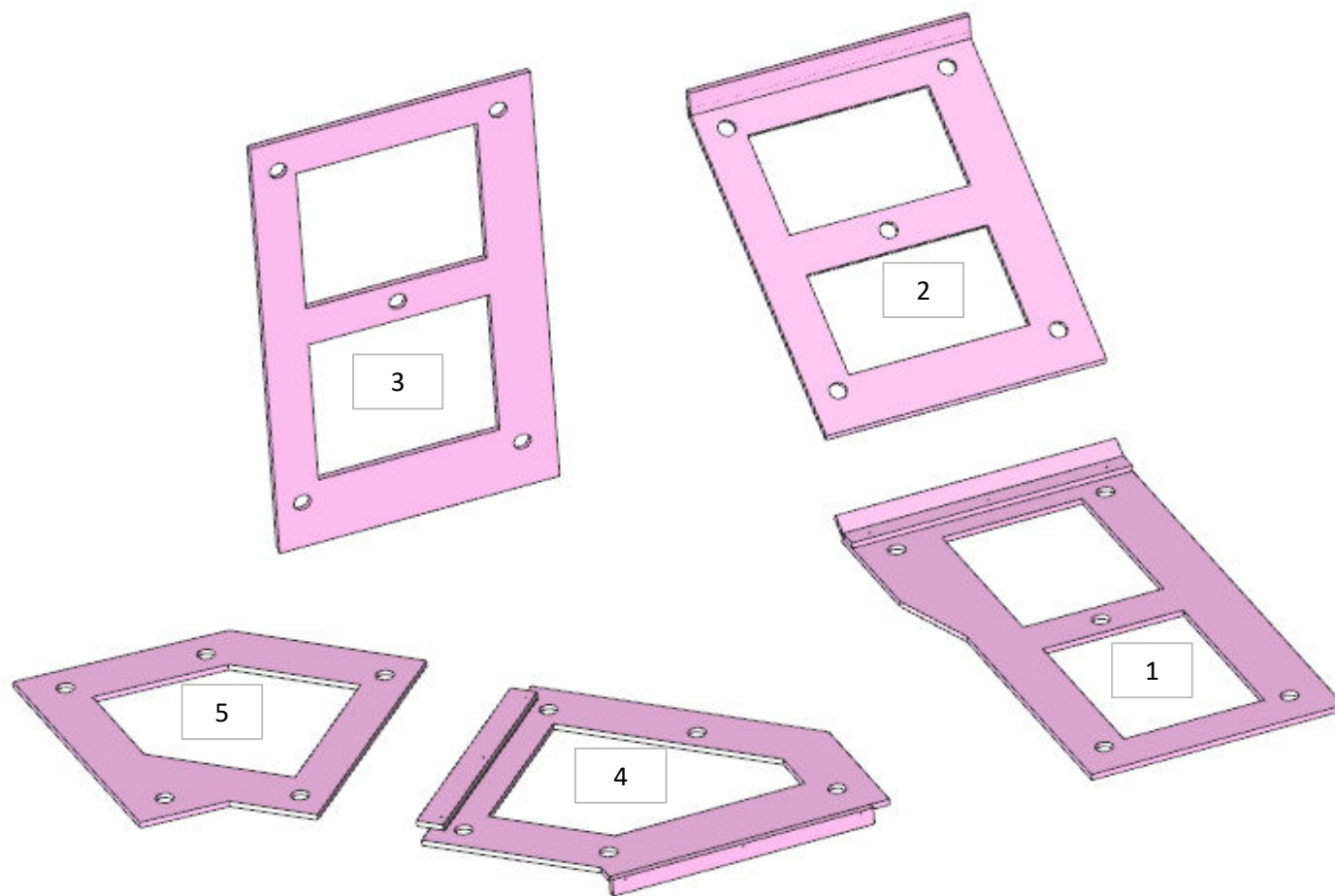
LOCALE	CODICE	DESCRIZIONE COMPONENTE	FINITURA	GRUPPO
CABINA MARINAIO	MD320-MMP01	RETRO DIVANO DINETTE	LAMINATO CLEAF SABLE'	4

2 - L 1401 x H 50 x sp 15



# MD320

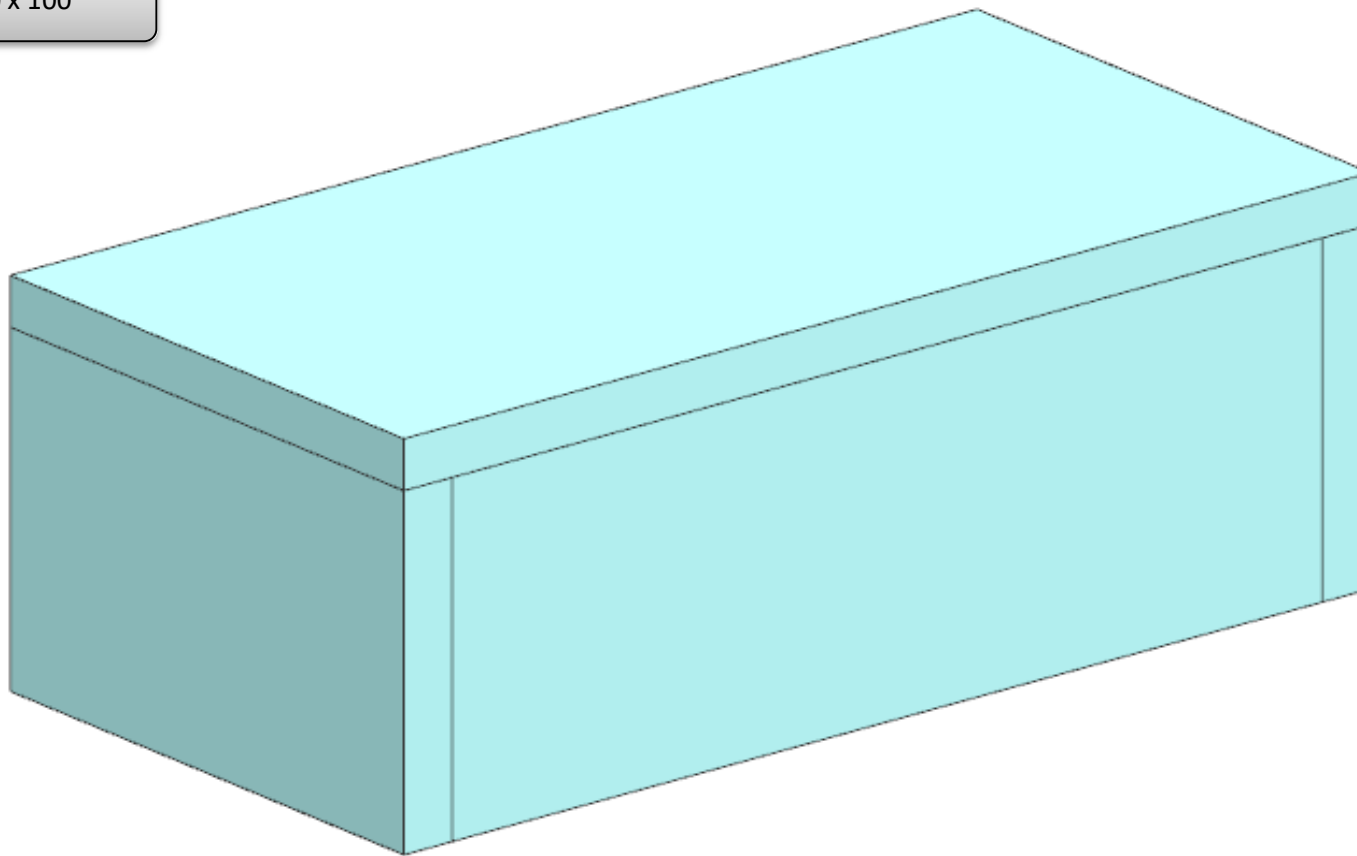
LOCALE	CODICE	DESCRIZIONE COMPONENTE	FINITURA	GRUPPO
CABINA MARINAIO	MD320-MMQ01	CIELINO CORRIDOIO E SALITA SCALE	CARTA MELAMINICA NERA	4



# MD320

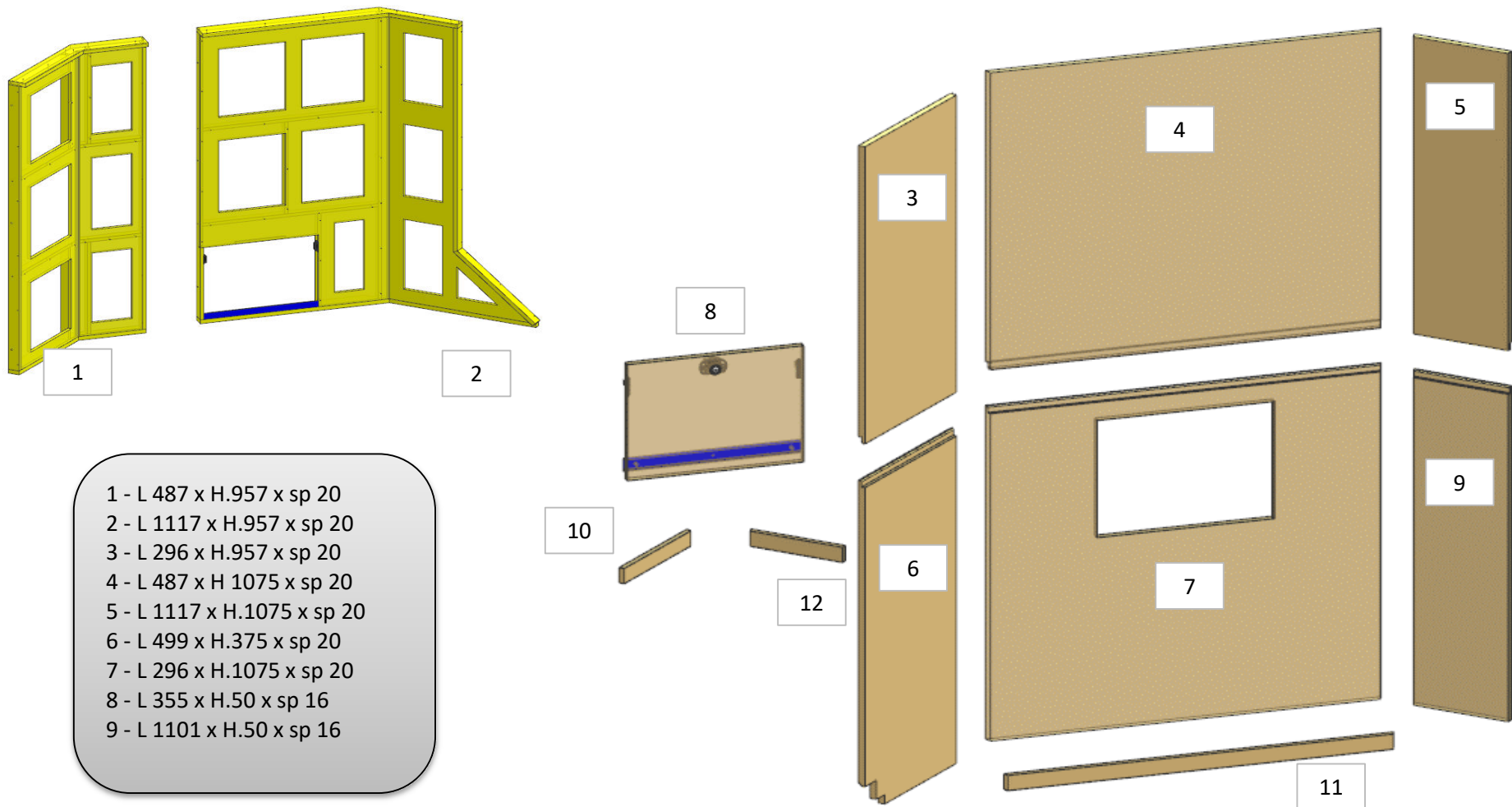
LOCALE	CODICE	DESCRIZIONE COMPONENTE	FINITURA	GRUPPO
CABINA MARINAIO	MD320-MMR01	CIELINO PLENUM SANIFICAZIONE MARINAIO	GREZZO VERNICIATO ANTI ROMBO	4

1 - L 200 x H 80 x 100



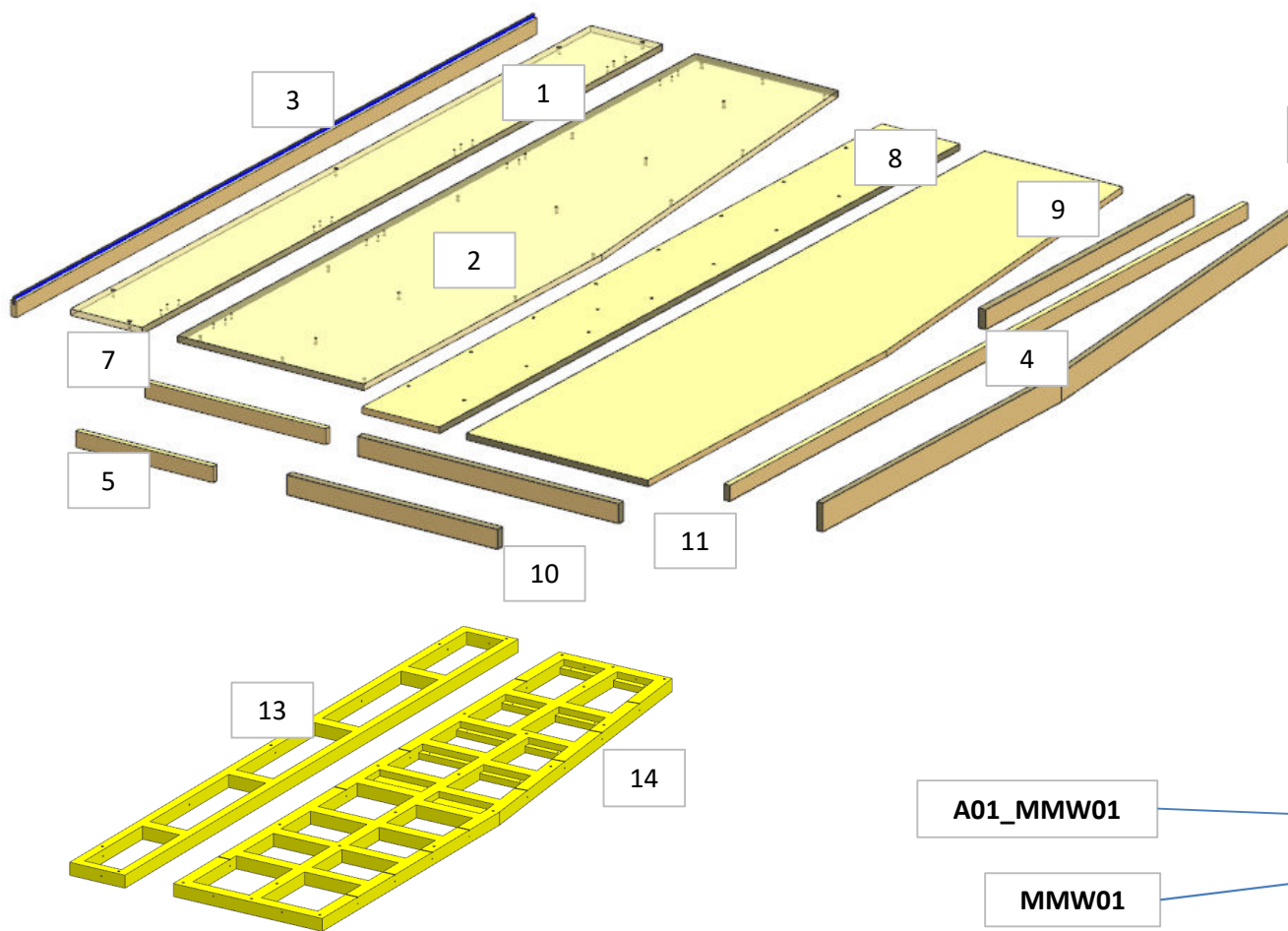
# MD320

LOCALE	CODICE	DESCRIZIONE COMPONENTE	FINITURA	GRUPPO
CABINA MARINAIO	MD320-MMU01	STRUTTURA E RIV. DISCESA SCALE	OKOUME GREZZO / LAMINATO CLEAF SABLE'	4



# MD320

LOCALE	CODICE	DESCRIZIONE COMPONENTE	FINITURA	GRUPPO
CABINA MARINAIO	MD320-MMW01	LETTO A RIBALTA MARINAIO	OKOUME' GREZZO / LAMINATO CLEAF SABLE'	4

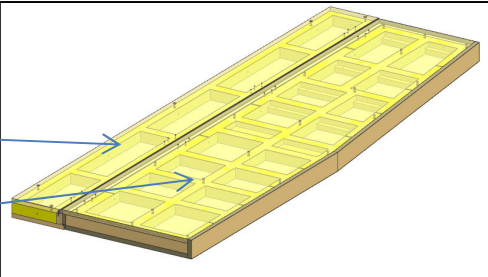


- 1 - L 2097 x H 200 x sp 16
- 2 - L 2089 x H 519 x sp 16
- 3 - L 2097 x H 40 x sp 16
- 4 - L 2089 x H 40 x sp 16
- 5 - L 381 x H 40 x sp 16
- 6 - L 1135 x H 72 x sp 16
- 7 - L 502x H 40 x sp 16
- 8 - L 2097 x H 216 x sp 16
- 9 - L 2089 x H 505 x sp 16
- 10 - L 587 x H 50 x sp 20
- 11 - L 726 x H 50 x sp 20

**ELEMENTO DA MONTARE con:**  
**MMW01**  
**A01\_MMW01**  
**e spedire con un unico imballo**

A01\_MMW01

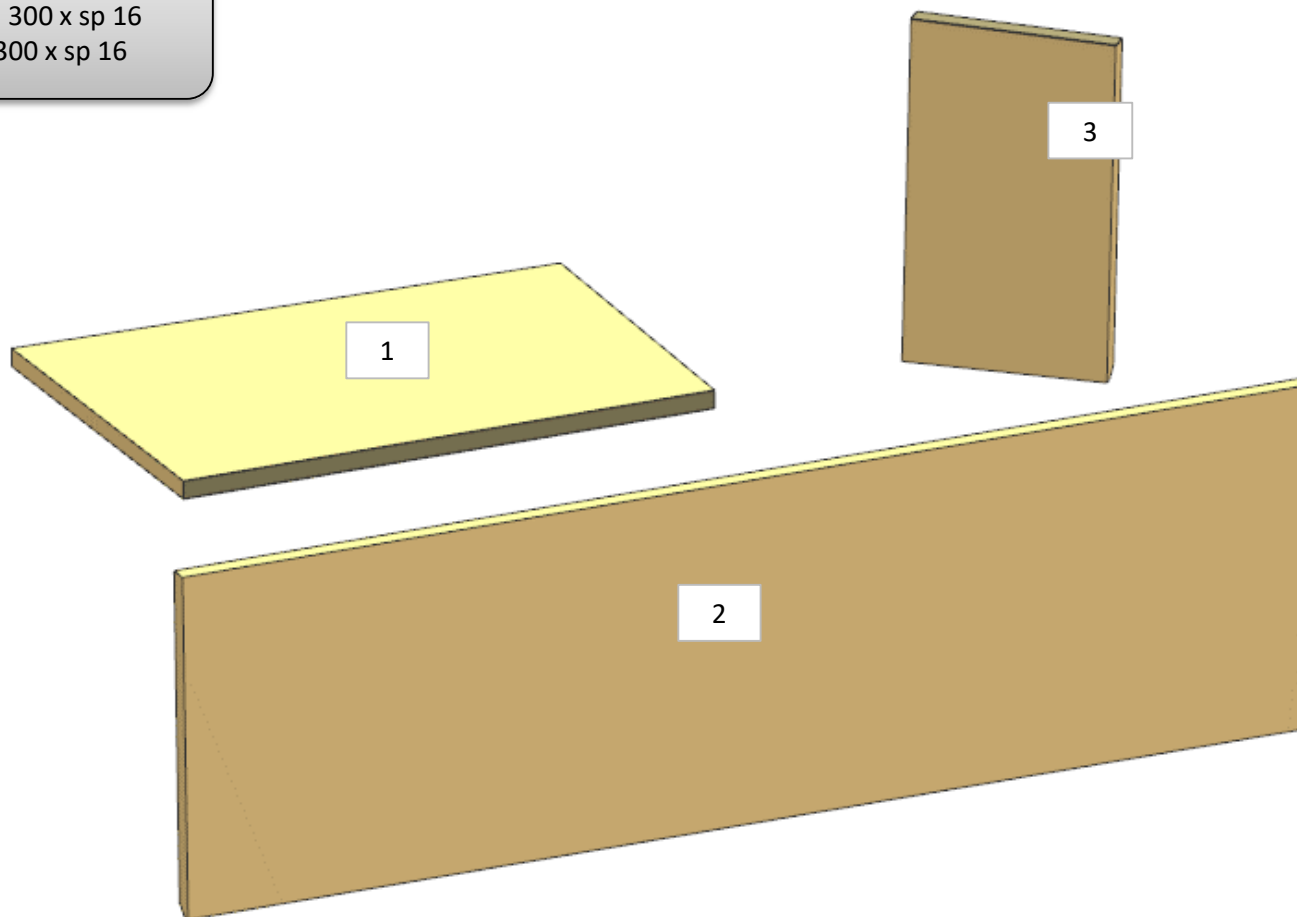
MMW01



# MD320

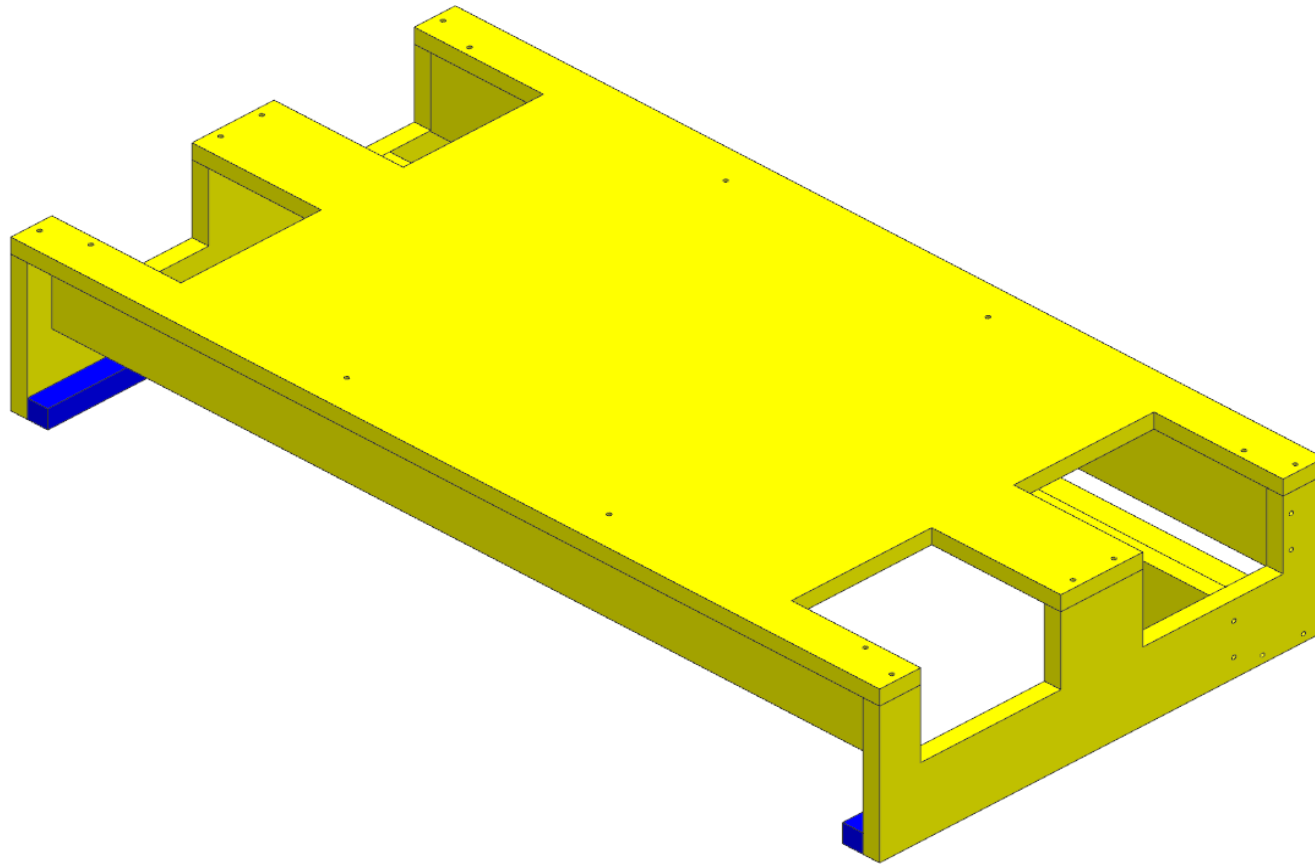
LOCALE	CODICE	DESCRIZIONE COMPONENTE	FINITURA	GRUPPO
CABINA MARINAIO	MD320-MMY01	RIV. SOTTO LAVELLO BAGNO MARINAIO	LAMINATO CLEAF SABLE'	4

- 1 - L 488 x H 322 x sp 16
- 2 - L 1020 x H 300 x sp 16
- 3 - L 178 x H 300 x sp 16



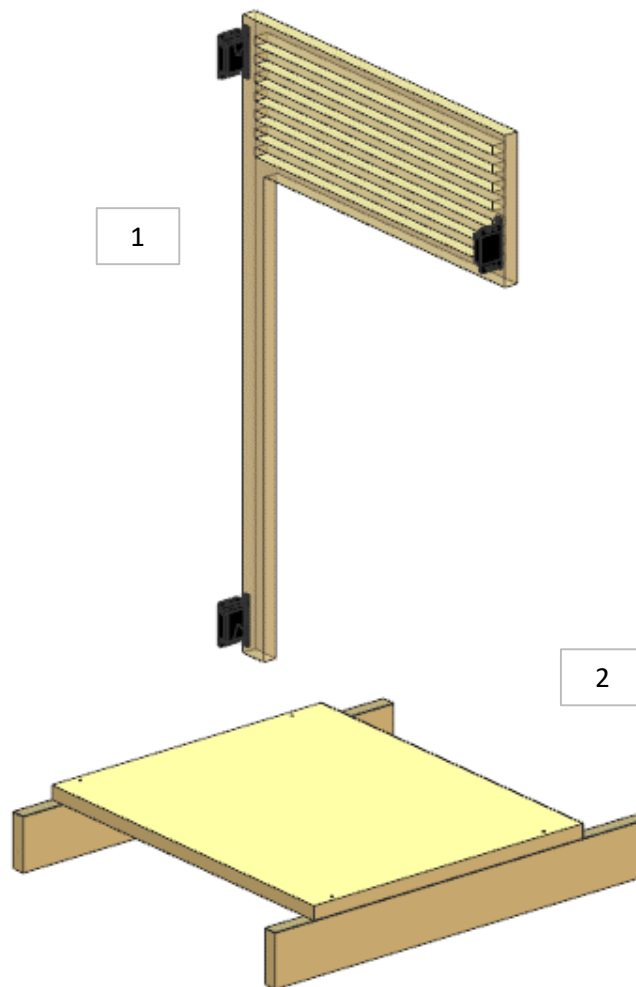
# MD320

LOCALE	CODICE	DESCRIZIONE COMPONENTE	FINITURA	GRUPPO
CABINA MARINAIO	MD320-MMZ01	ANTE PER FORNO ARMADIO CAMBURA OPT	GREZZO OKUME'	4



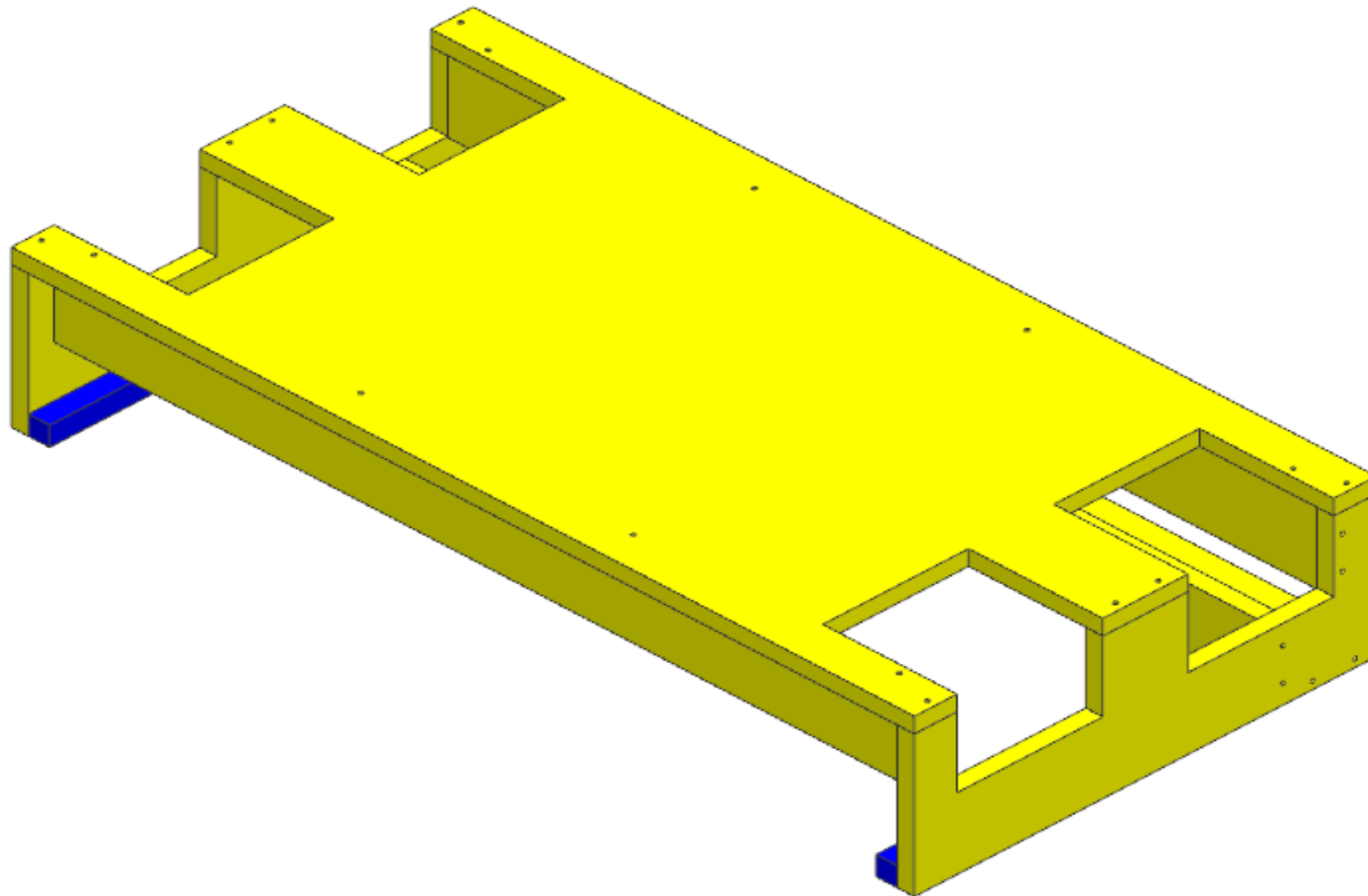
# MD320

LOCALE	CODICE	DESCRIZIONE COMPONENTE	FINITURA	GRUPPO
CABINA MARINAIO	MD320-MMZ03	OPT CON FRIGO ARMADIO CAMBUSA	LAMINATO CLEAF SABLE'	4



# MD320

LOCALE	CODICE	DESCRIZIONE COMPONENTE	FINITURA	GRUPPO
CABINA MARINAIO	MD320-MMZ04	ANTE PER FORNO ARMADIO CAMBURA OPT	GREZZO OKUME'	4



# MD320

LOCALE	CODICE	DESCRIZIONE COMPONENTE	FINITURA	GRUPPO
CABINA MARINAIO	MD320-MMMA01	TAVOLO DINETTE MARINAIO	LAMINATO CLEAF SABLE'	4

