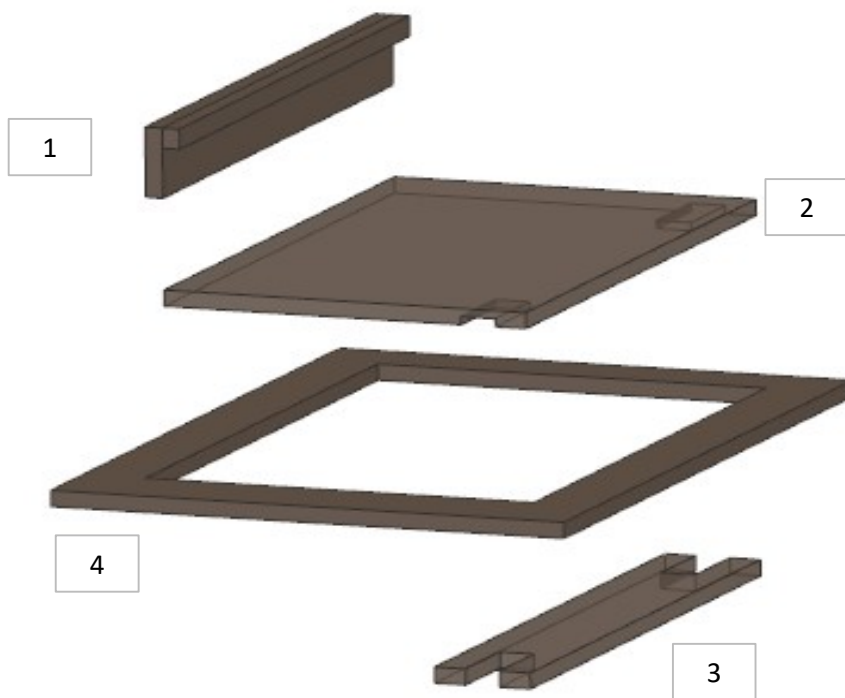
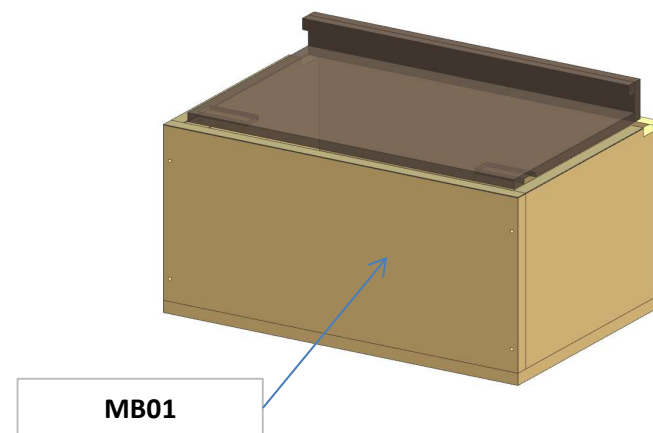


MD320

LOCALE	CODICE	DESCRIZIONE COMPONENTE	FINITURA	GRUPPO
CABINA MARINAIO	MD320-P01_MB01	STRUTTURA GRADINI SCALA E OBLO' BAGNO	GENTAS	5

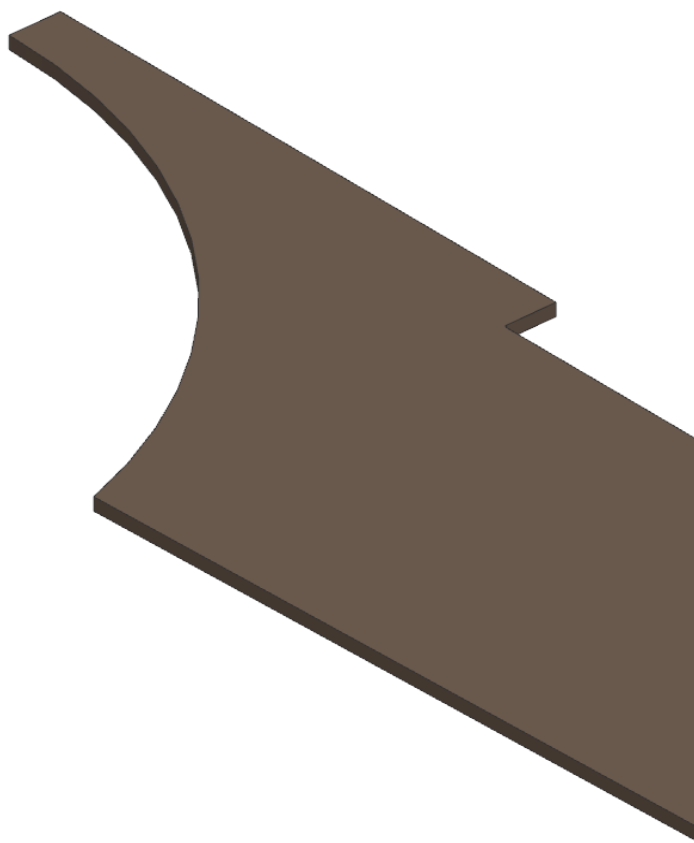


**ELEMENTO DA MONTARE IN MF_MB01
con:
MB01
e spedire con un unico imballo**



MD320

LOCALE	CODICE	DESCRIZIONE COMPONENTE	FINITURA	GRUPPO
CABINA MARINAIO	MD320-P01_MMN01	MOBILE LAVELLO BAGNO MARINAIO	GENTAS	4



MD320

LOCALE	CODICE	DESCRIZIONE COMPONENTE	FINITURA	GRUPPO
CABINA MARINAIO	MD320-X01_MMS01	CARABOTTINO BAGNO MARINAIO	LAMINATO GENTAS	4

1 - L.235 x H 557 x sp 12
2 - L.434 x H 557 x sp 12

