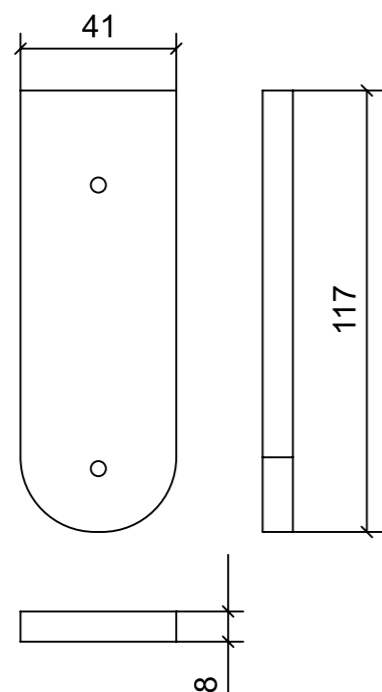
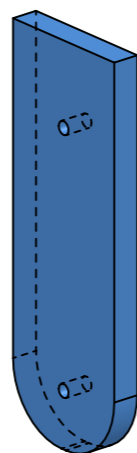


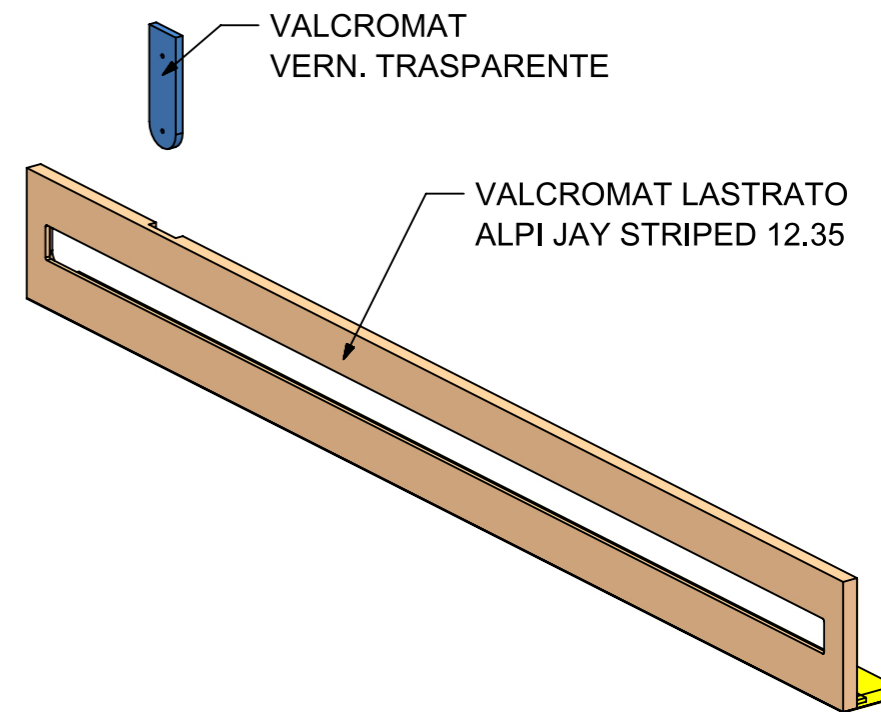
LOCALE	CODICE	DESCRIZIONE COMPONENTE	FINITURA	GR.
CABINA VIP	MD321_P05_VD01	PLENUM SX	VALCROMAT VERN. TRASPARENTE	2



01



ELEMENTI DA MONTARE
in MF_VD01
e spedire con unico imballo



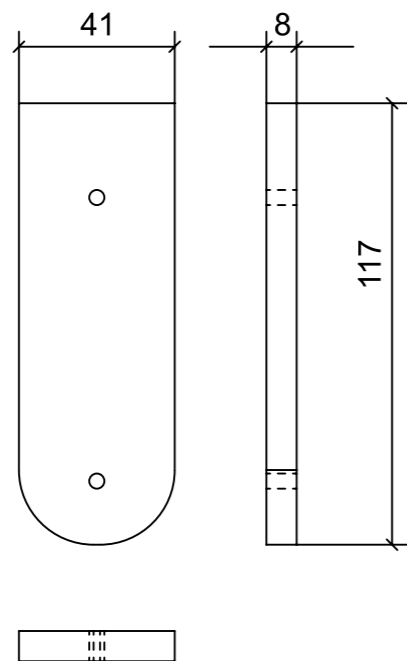
VERNICIATURA LASTRA/LACCATI:



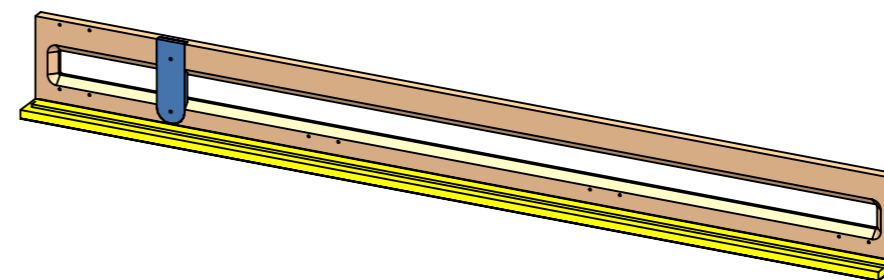
= VERNICIARE 1 LATO + FILI RASATI O BORDATI

NESSUN SIMBOLO = VERNICIARE 2 LATI + FILI RASATI O BORDATI

LOCALE	CODICE	DESCRIZIONE COMPONENTE	FINITURA	GR.
CABINA VIP	MD321_P05_VO01	PLENUM DX	VALCROMAT VERN. TRASPARENTE	2



ELEMENTO DA MONTARE
in MF_VO01
e spedire con unico imballo



VERNICIATURA LASTRA/LACCATI:

● = VERNICIARE 1 LATO + FILI RASATI O BORDATI

NESSUN SIMBOLO = VERNICIARE 2 LATI + FILI RASATI O BORDATI