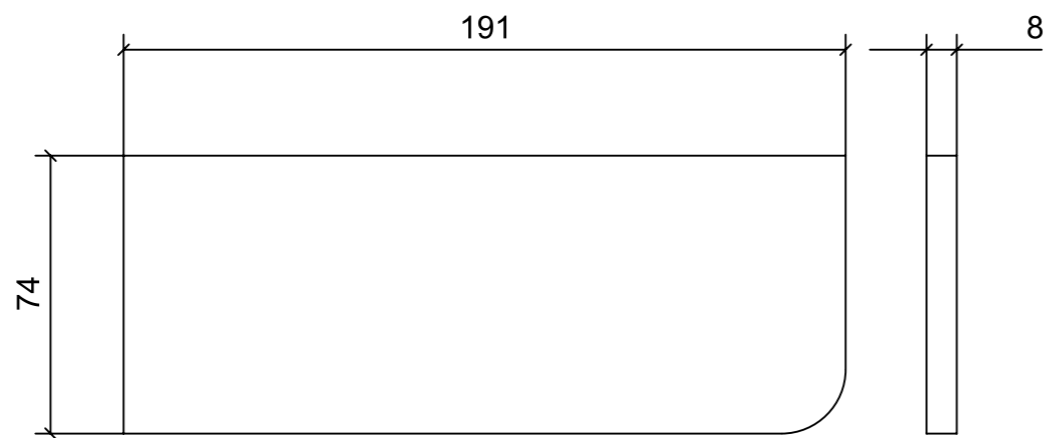
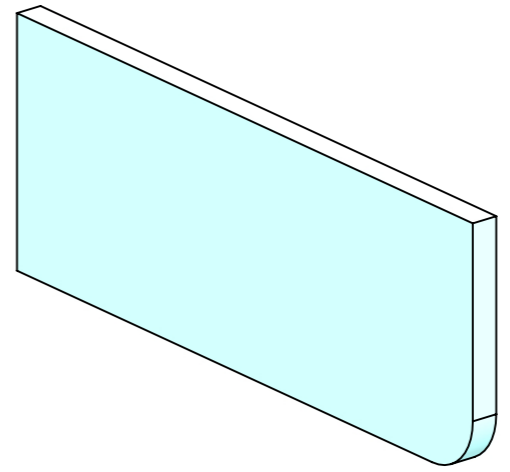


LOCALE	CODICE	DESCRIZIONE COMPONENTE	FINITURA	GR.
SALONE	MD321_P05_SA01	PARETE DISCESA SCALA MARINAIO POPPA	VALCROMAT VERN. TRASPARENTE	2



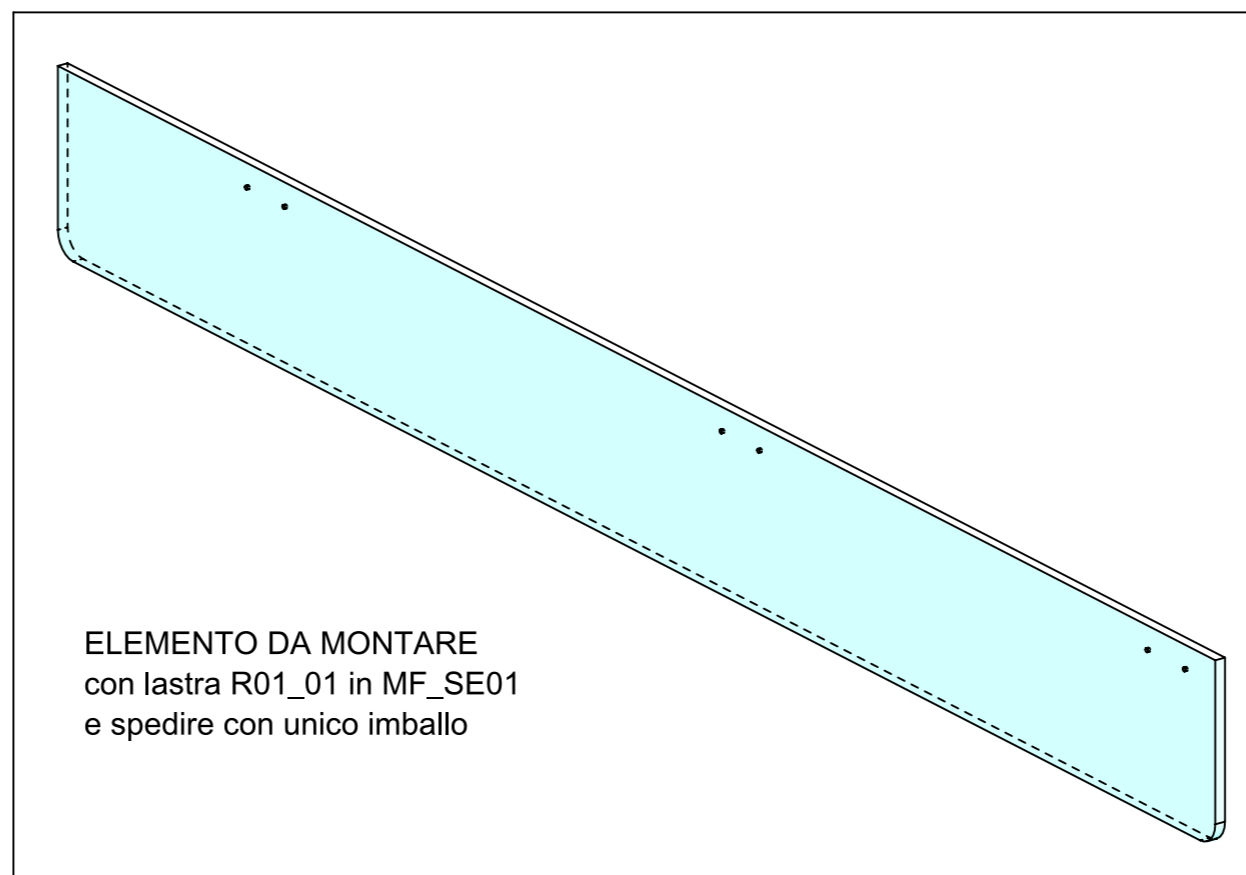
01



LOCALE	CODICE	DESCRIZIONE COMPONENTE	FINITURA	GR.
SALONE	MD321_P05_SE01	STRUTTURA VANO TENDA POPPA SX	VALCROMAT VERN. TRASPARENTE	2



01 VALCROMAT SP. MM8 DA VERN. TRASPARENTE

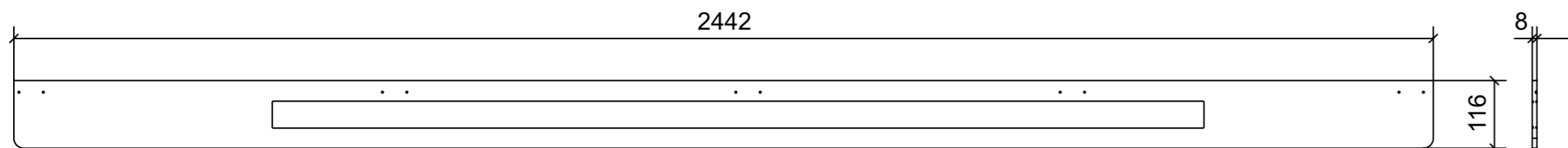


VERNICIATURA LASTRA/LACCATI:

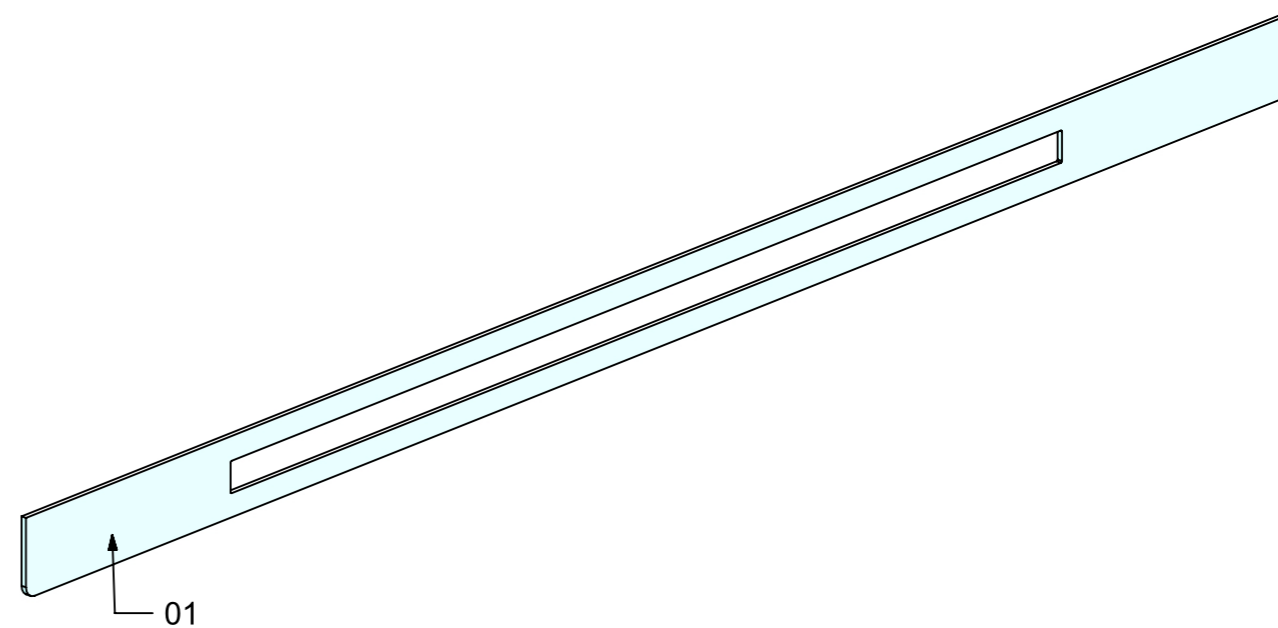
● = VERNICIARE 1 LATO + FILI RASATI O BORDATI

NESSUN SIMBOLO = VERNICIARE 2 LATI + FILI RASATI O BORDATI

LOCALE	CODICE	DESCRIZIONE COMPONENTE	FINITURA	GR.
SALONE	MD321_P05_SL01	PLENUM MURATA PRUA SX	VALCROMAT VERN. TRASPARENTE	2



01

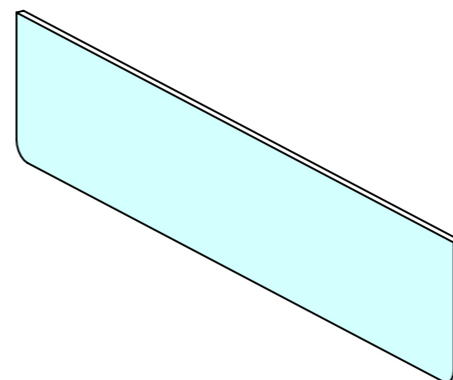
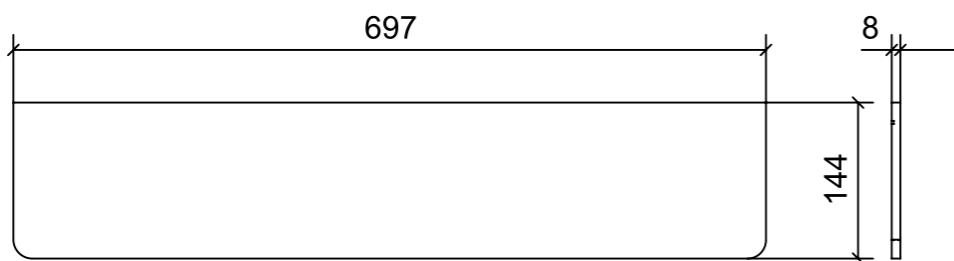
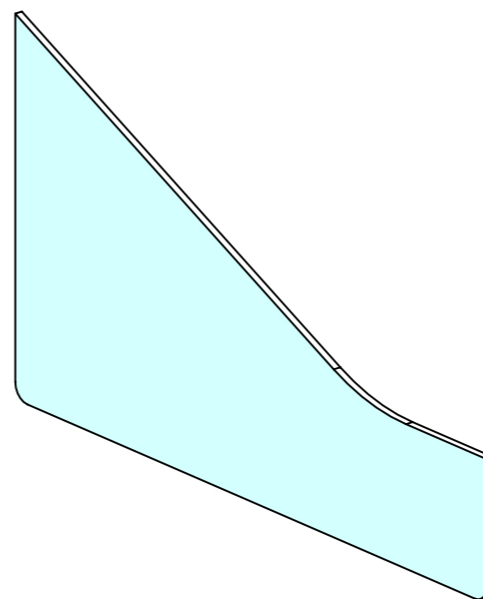
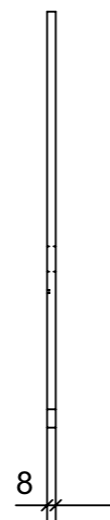
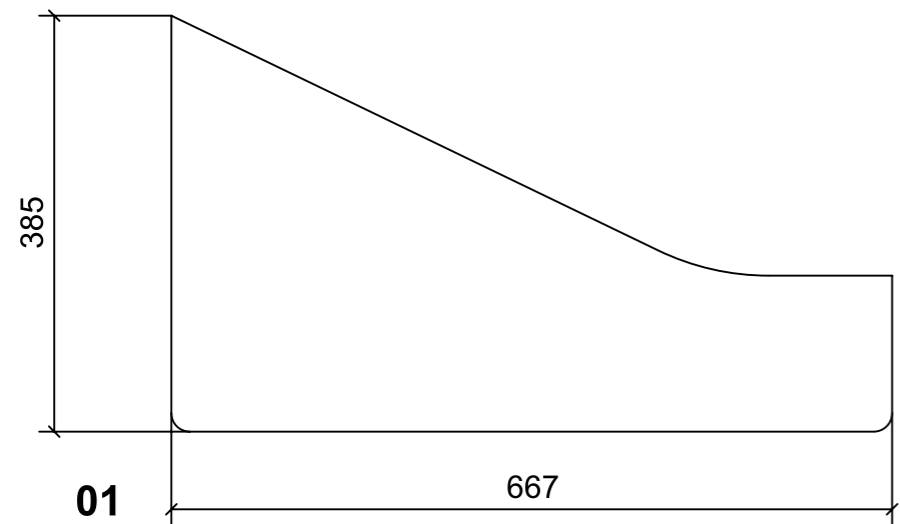


VERNICIATURA LASTRA/LACCATI:

● = VERNICIARE 1 LATO + FILI RASATI O BORDATI

NESSUN SIMBOLO = VERNICIARE 2 LATI + FILI RASATI O BORDATI

LOCALE	CODICE	DESCRIZIONE COMPONENTE	FINITURA	GR.
SALONE	MD321_P05_SO01	PLENUM MURATA POPPA DX	VALCROMAT VERN. TRASPARENTE	2



VERNICIATURA LASTRA/LACCATI:

● = VERNICIARE 1 LATO + FILI RASATI O BORDATI

NESSUN SIMBOLO = VERNICIARE 2 LATI + FILI RASATI O BORDATI