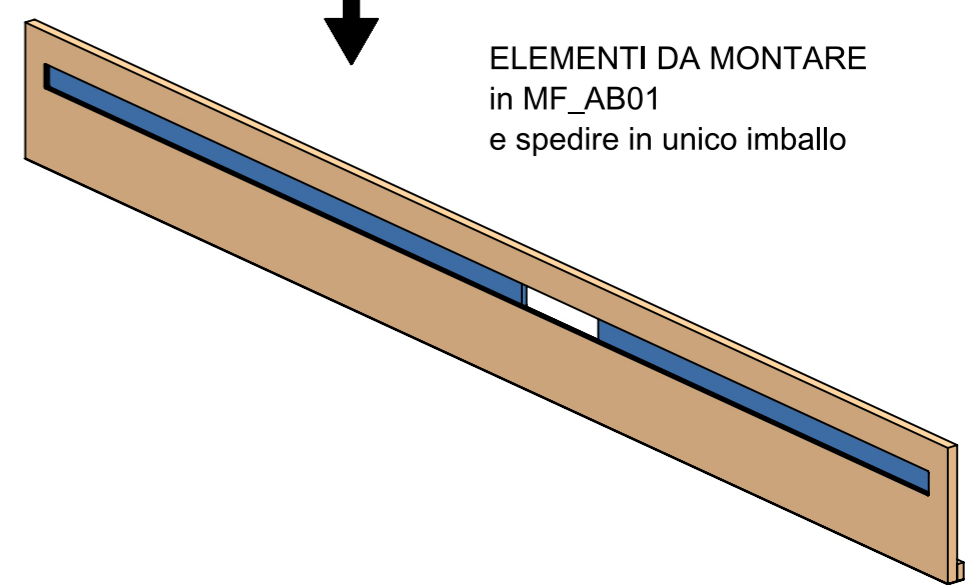
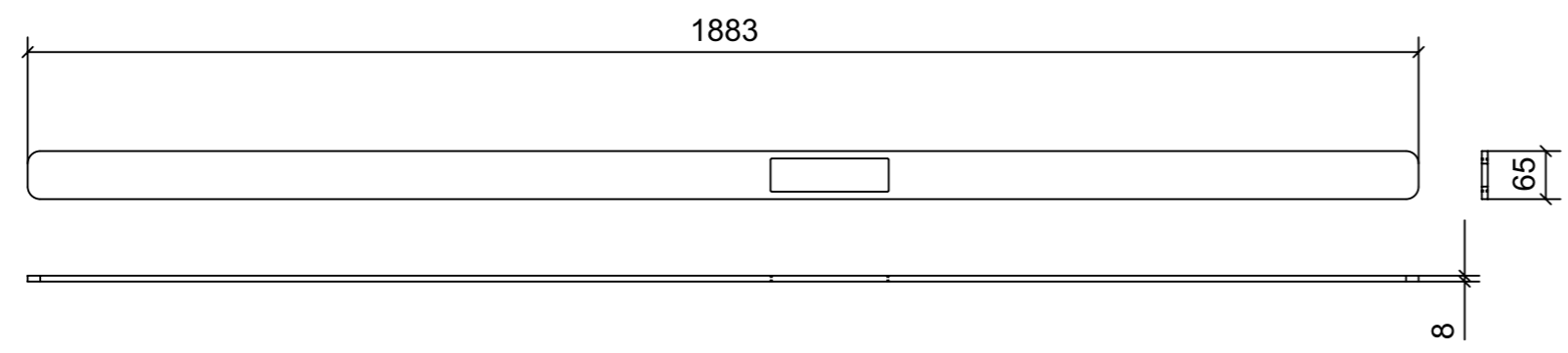
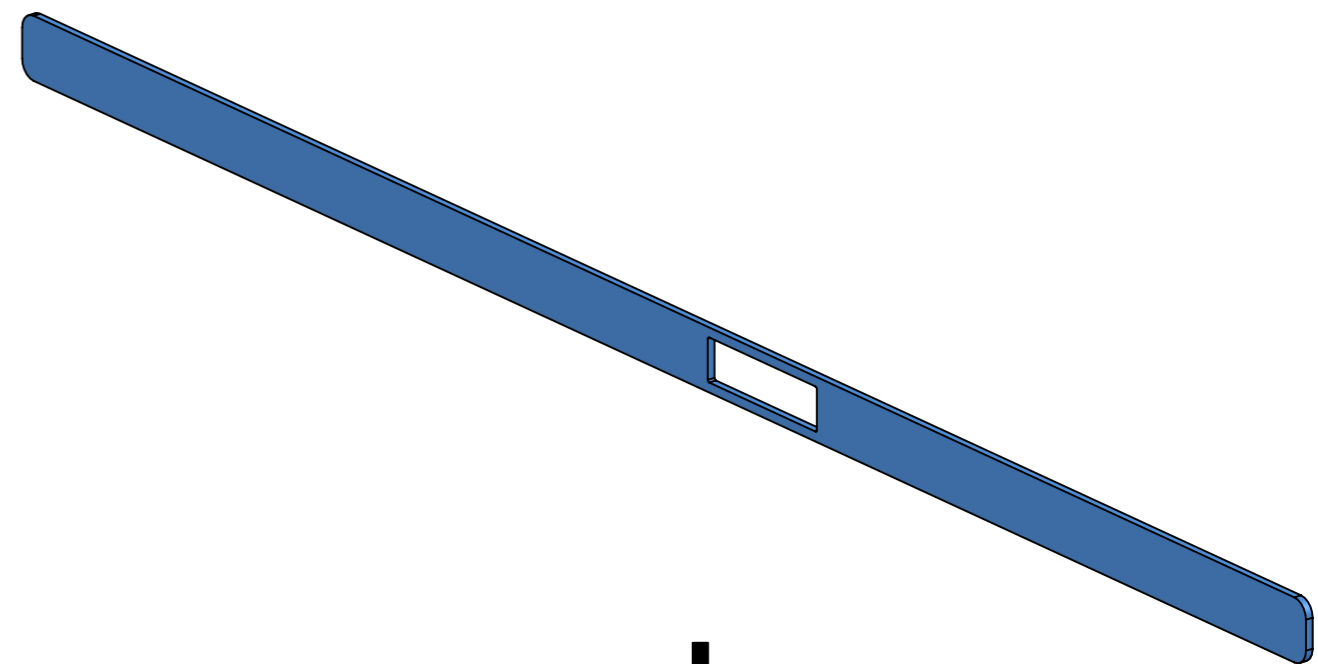


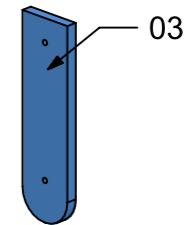
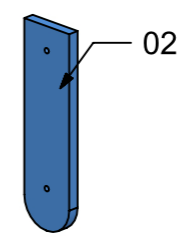
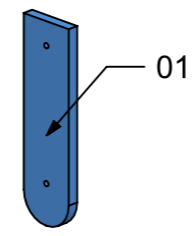
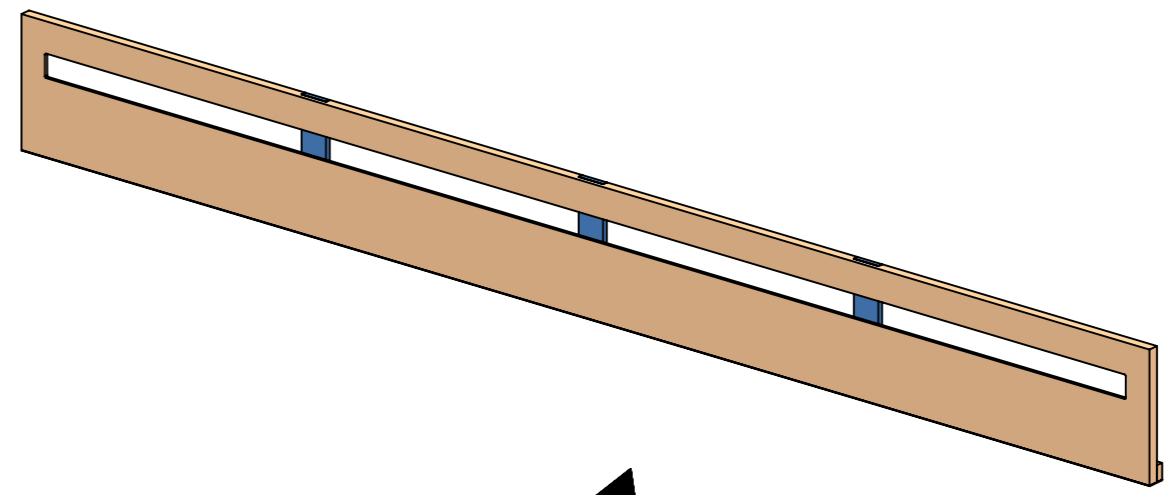
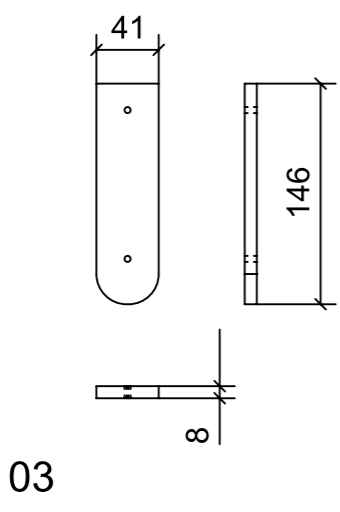
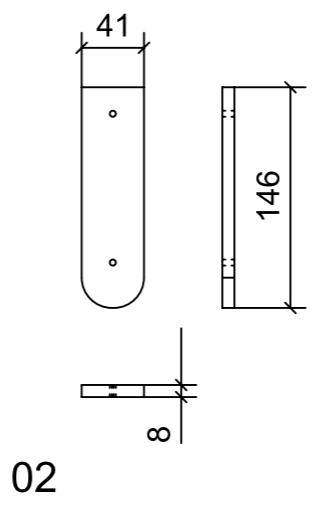
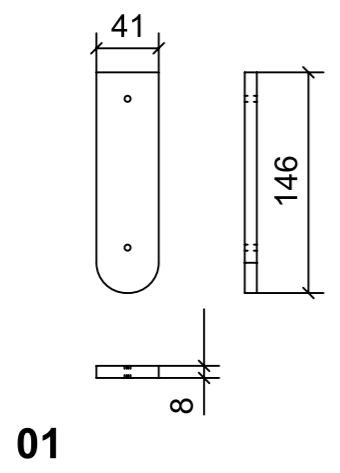
LOCALE	CODICE	DESCRIZIONE COMPONENTE	FINITURA	GR.
CABINA ARMATORE	MD321_P05_AB01	STRUTTURA DX VANO TENDA	VALCROMAT VERN. TRASPARENTE	2



ELEMENTI DA MONTARE
in MF_AB01
e spedire in unico imballo

VERNICIATURA LASTRA/LACCATI:
● = VERNICIARE 1 LATO + FILI RASATI O BORDATI NESSUN SIMBOLO = VERNICIARE 2 LATI + FILI RASATI O BORDATI

LOCALE	CODICE	DESCRIZIONE COMPONENTE	FINITURA	GR.
CABINA ARMATORE	MD321_P05_AO01	PLENUM	VALCROMAT VERN. TRASPARENTE	2



↑
ELEMENTI DA MONTARE
in MF_AO01
e spedire con unico imballo