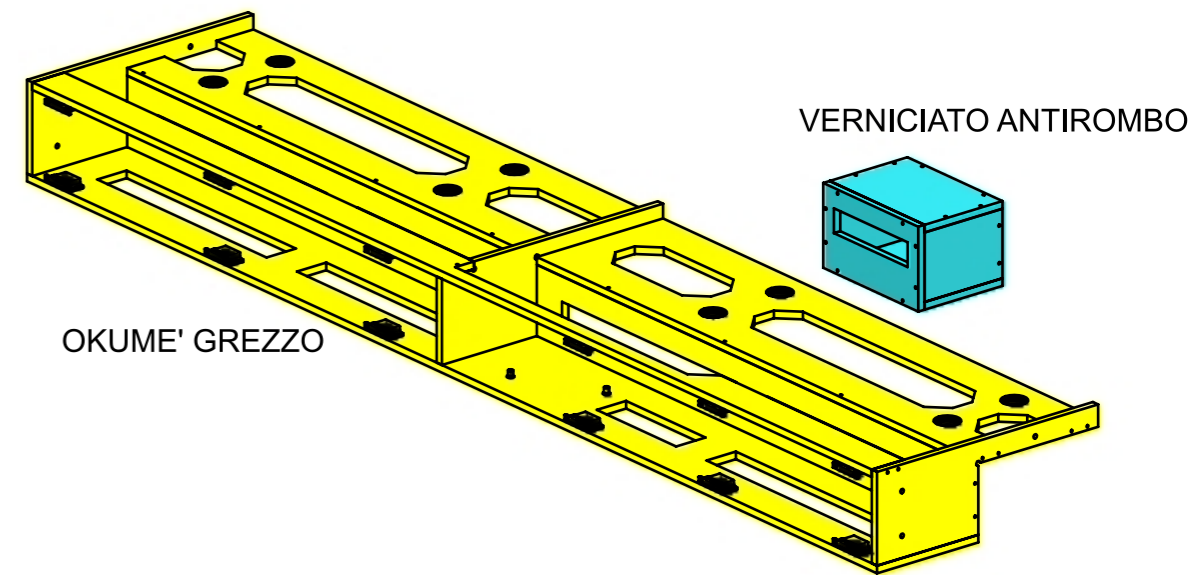
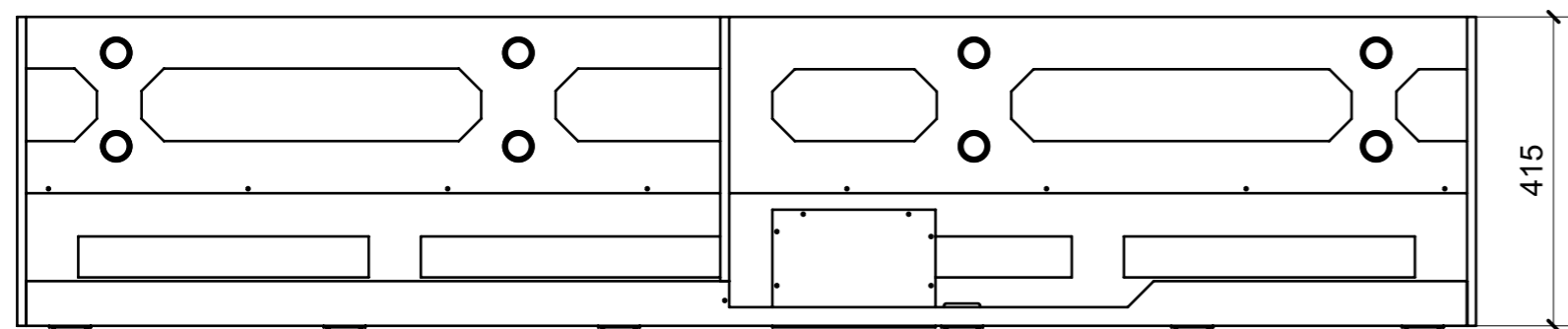
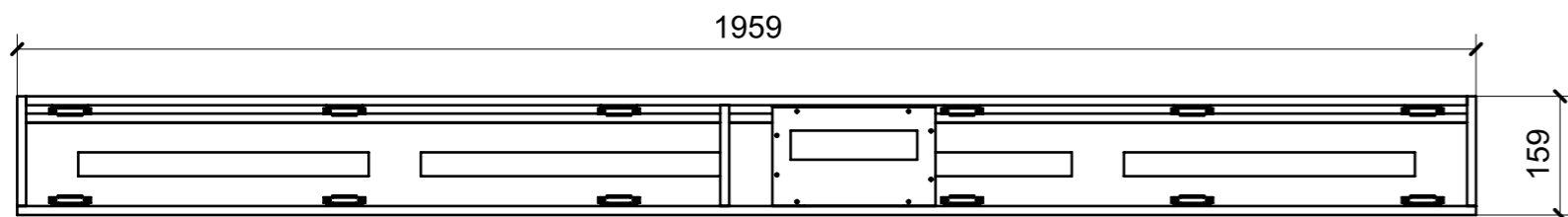
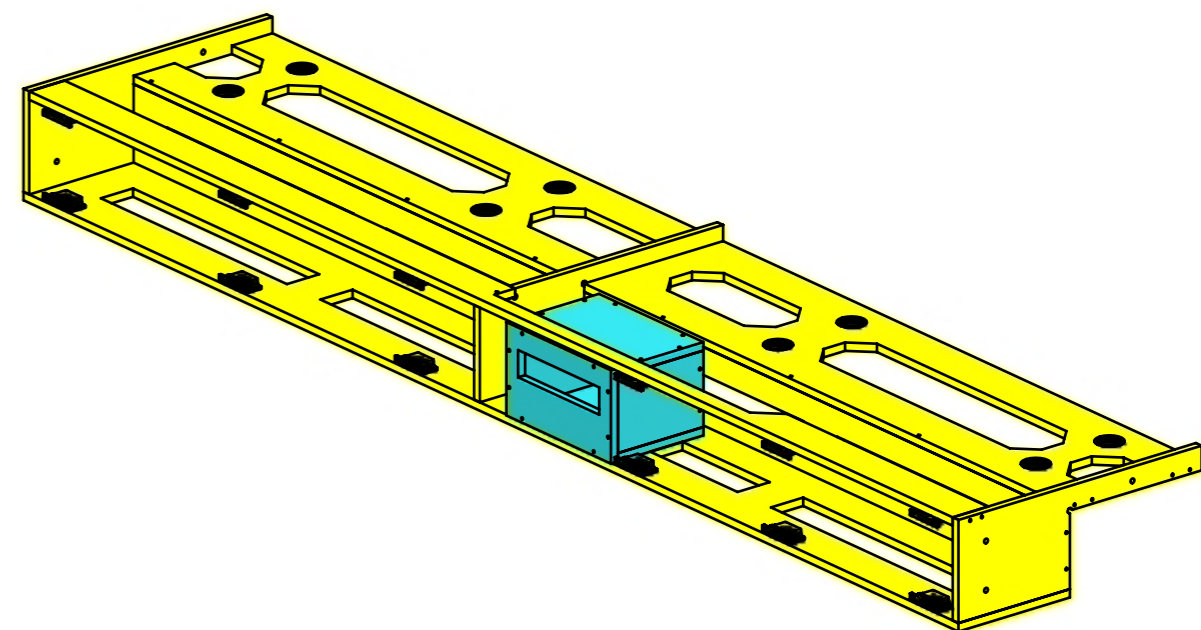


LOCALE	CODICE	DESCRIZIONE COMPONENTE	FINITURA	GR.
CABINA ARMATORE	MD321_MG_AB01	STRUTTURA DX VANO TENDA	-	2

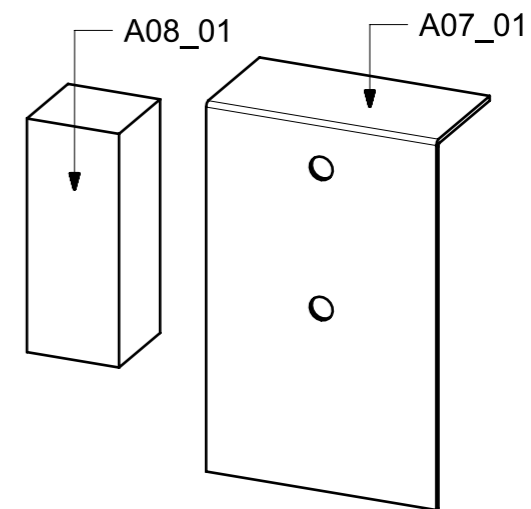
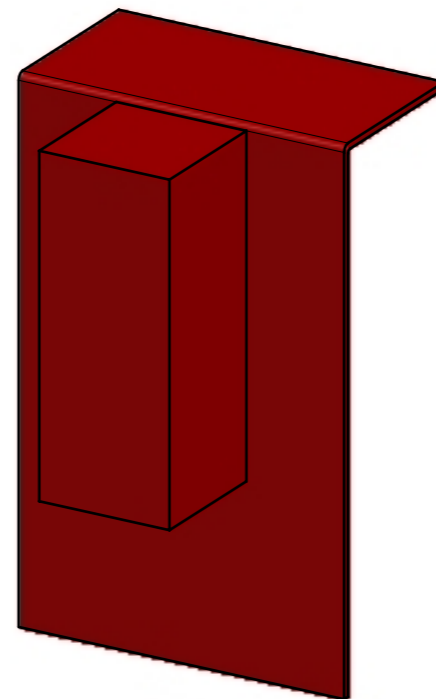
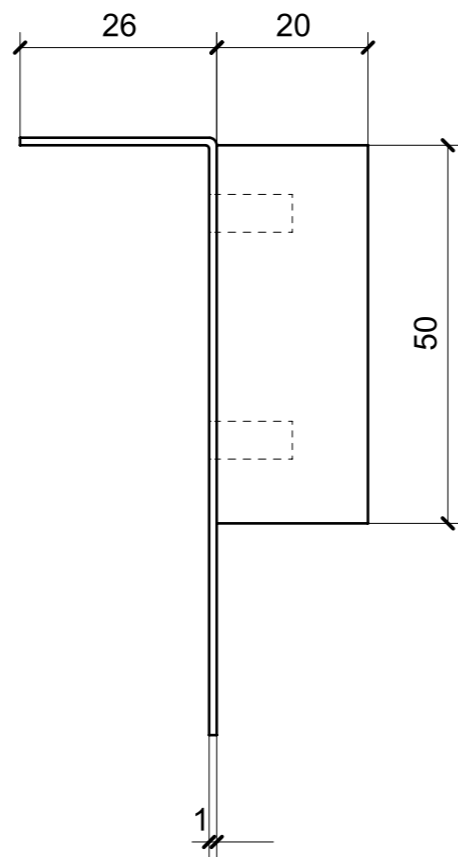
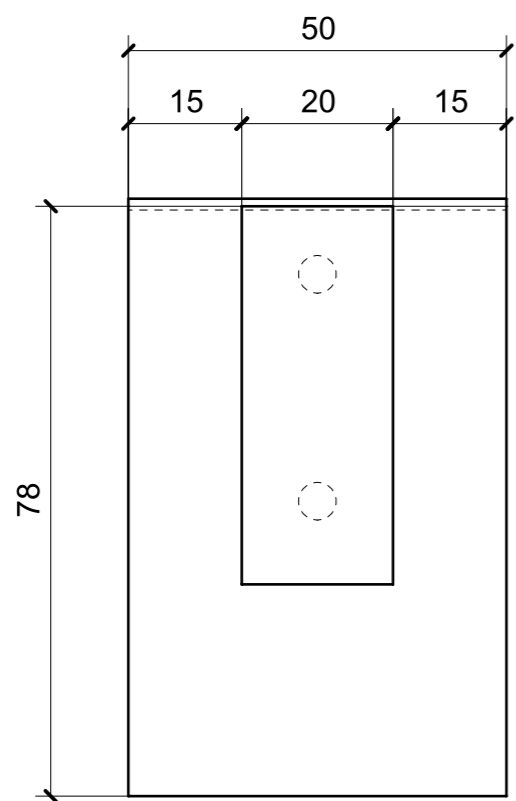


OKUME' GREZZO



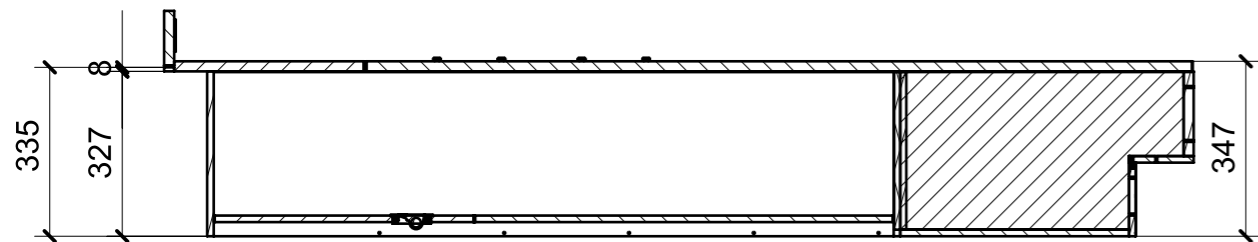
FERRAMENTA	QTY
BUSSOLA 6MA X 10 FORO DIAM.8	2
CHIUSURA A SPINTA_TECHNOPARTNER_SOU C3-203	12
FITLOCK F_MASCHERPA_6020101102	8
VITE 6MA X 20 TESTA SVASATA_FBC	2

LOCALE	CODICE	DESCRIZIONE COMPONENTE	FINITURA	GR.
CABINA ARMATORE	MD321_MG_AH01	COMODINO DX	ACCIAIO SATINATO STEEL COLOR	2

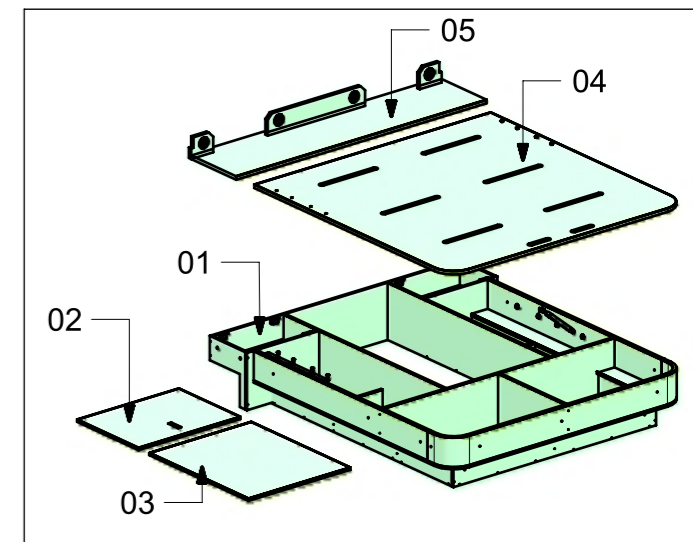
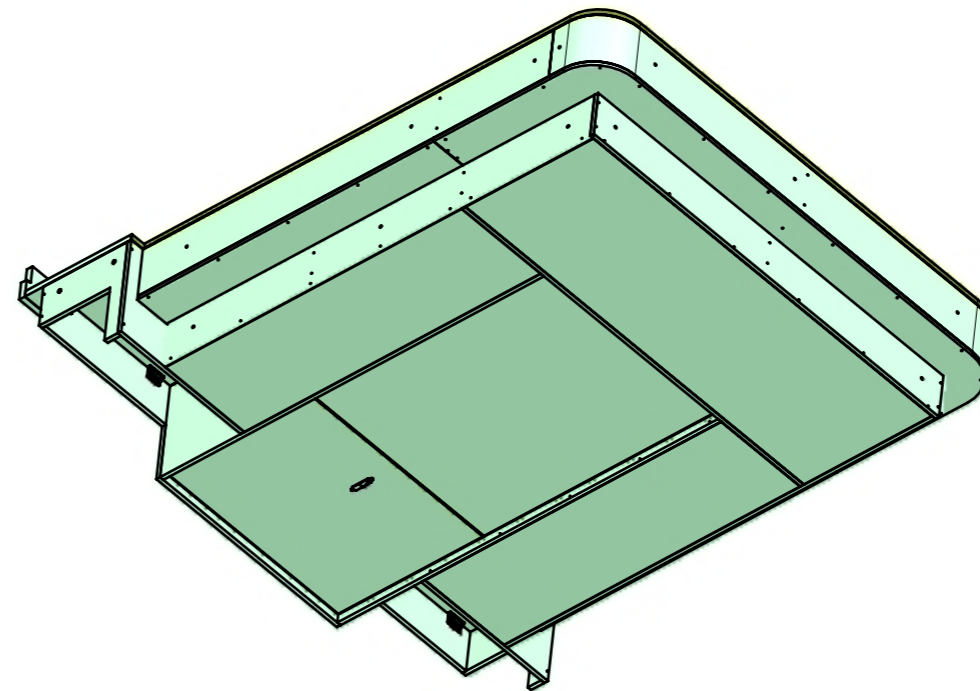
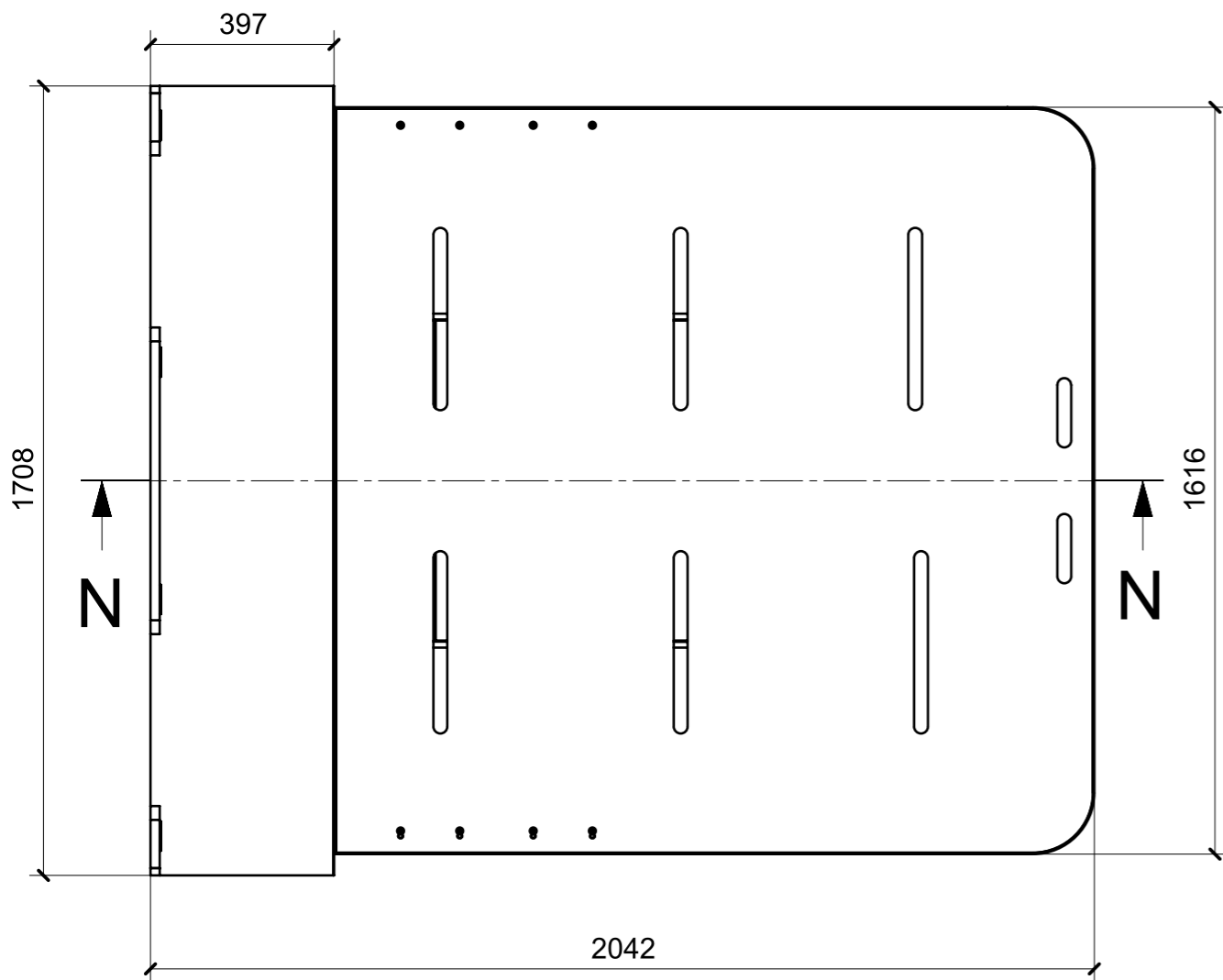


ELEMENTI DA MONTARE
in MG_AH01
e spedire con unico imballo

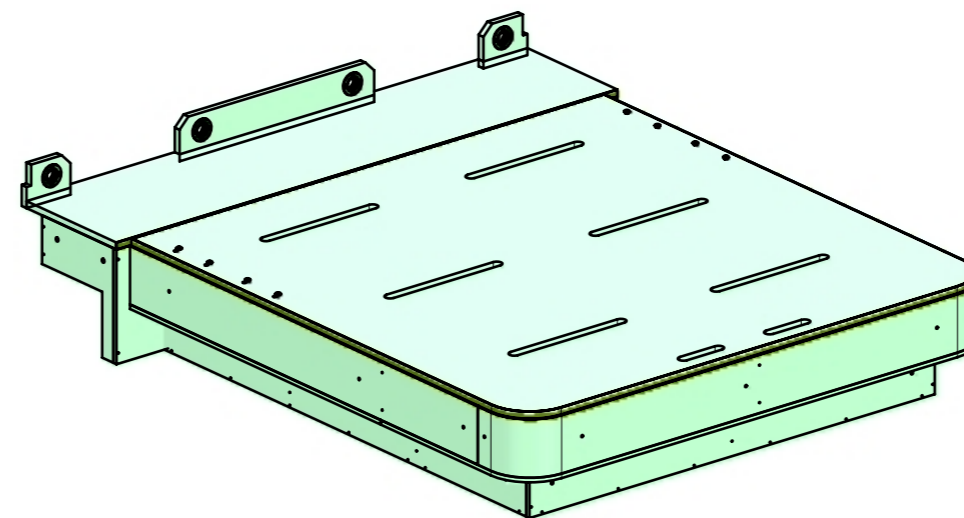
LOCALE	CODICE	DESCRIZIONE COMPONENTE	FINITURA	GR.
CABINA ARMATORE	MD321_MG_AI01	LETTO	LASTRA ALPI JAY STRIPED 12.35	2



SECTION N-N

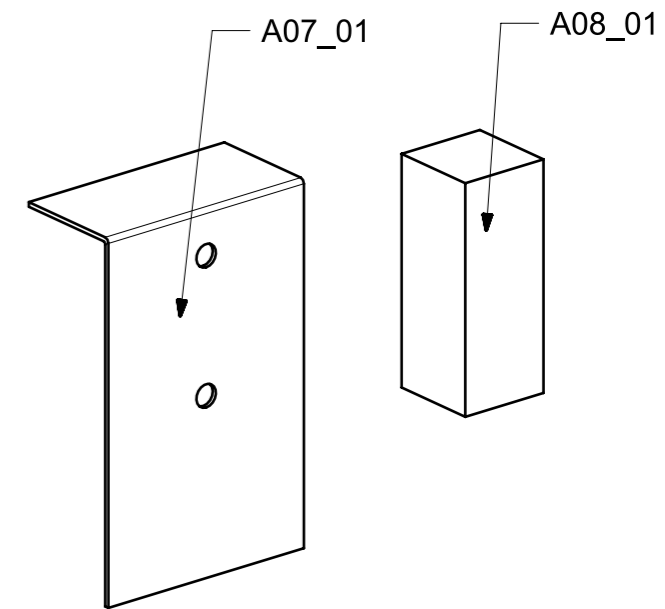
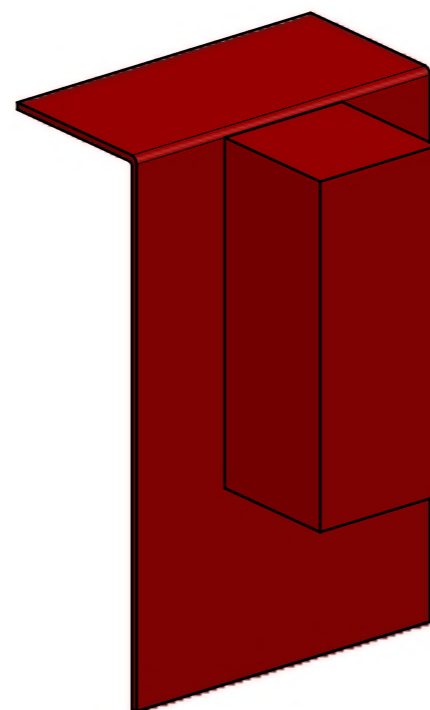
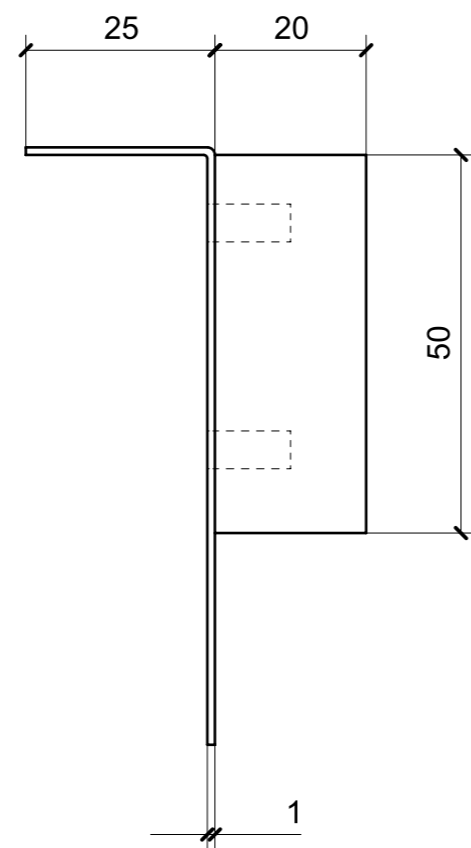
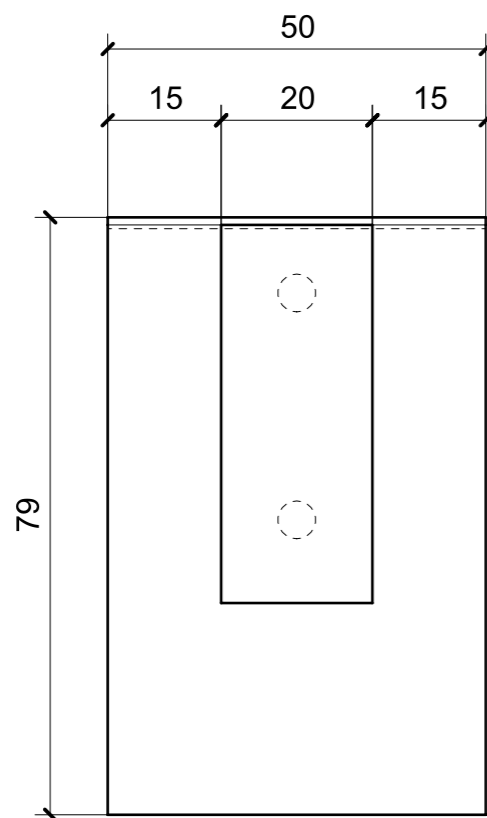


ELEMENTI DA MONTARE
in MG_AI01
e spedire con unico imballo



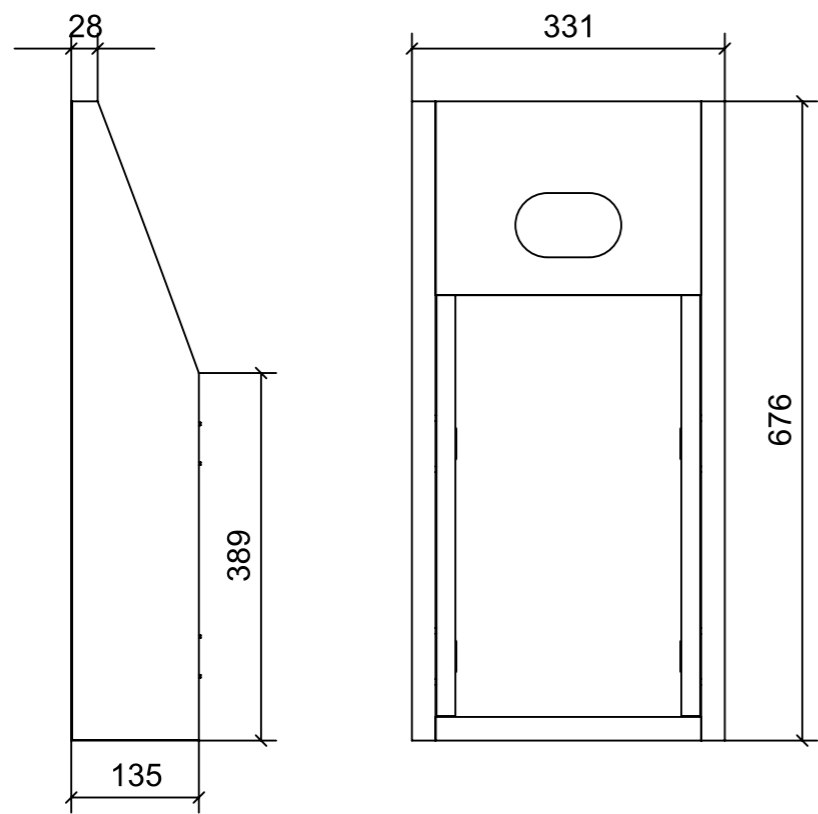
FERRAMENTA	QTY
ALZAPAGLIOLI_FORESTI_164.B BRUNITON	1
BORCHIA PASSO 6MA_FBC	8
BUSSOLA 6MA X 10 FORO DIAM.8	4
BUSSOLA 8MA X 14_FBC	8
CHIUSURA A SPINTA_TECHNOPARTNER_SOU C3-203	8
CP TRAPEZI NERI STABILUS TZ 530 BTZ T2.A0_FBC_99999049	1
FITLOCK F_MASCHERPA_6020101102	4
PISTONE A GAS STABILUS_456306_600NW-L385_FBC	1
PISTONE A GAS STABILUS_456306_600NW-L385_FBC_99999049	1
RANELLA SP.2 MM DIAM.24 FORO 8_FBC	8
SEEGER PER MECC. LETTO_00407908	2
TBL 6MAX15_FBC	8
TBL 8MA X 20_FBC	8
VITE 4MA X 12 TESTA SVASATA ESAGONALE NERA_FBC	2

LOCALE	CODICE	DESCRIZIONE COMPONENTE	FINITURA	GR.
CABINA ARMATORE	MD321_MG_AJ01	COMODINO SX	ACCIAIO SATINATO STEEL COLOR	2

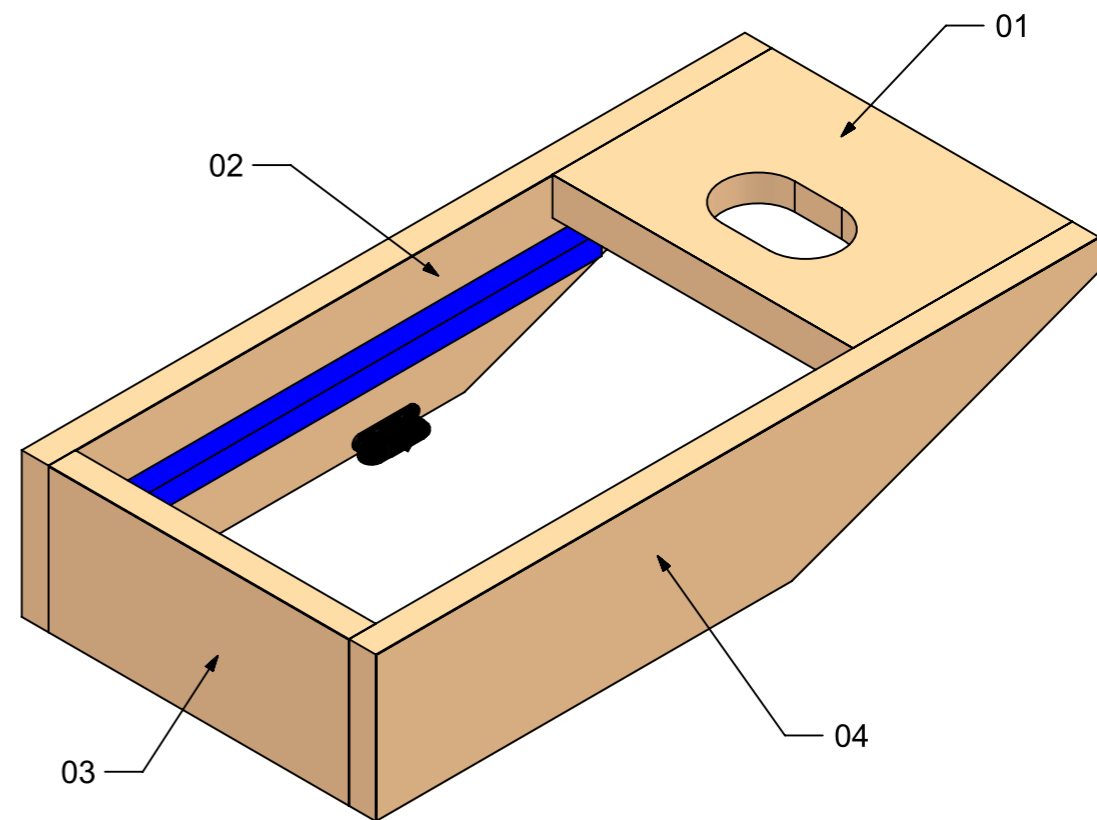


ELEMENTI DA MONTARE
in MG_AJ01
e spedire con unico imballo

LOCALE	CODICE	DESCRIZIONE COMPONENTE	FINITURA	GR.
CABINA ARMATORE	MD321_MG_AAG01	VASSOIETTO TRA DIVANI MURATA DX STD VAR.1	OKUME' GREZZO	PTP



MG_AAG01



FERRAMENTA	QTY
FITLOCK KU	4