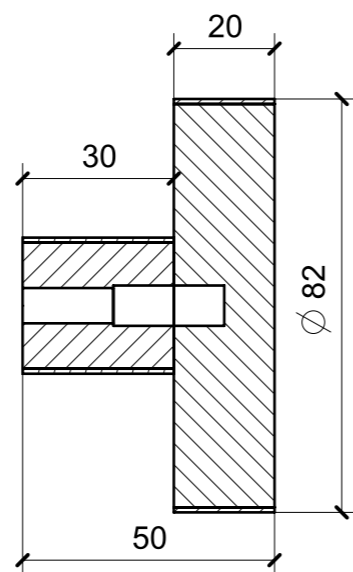
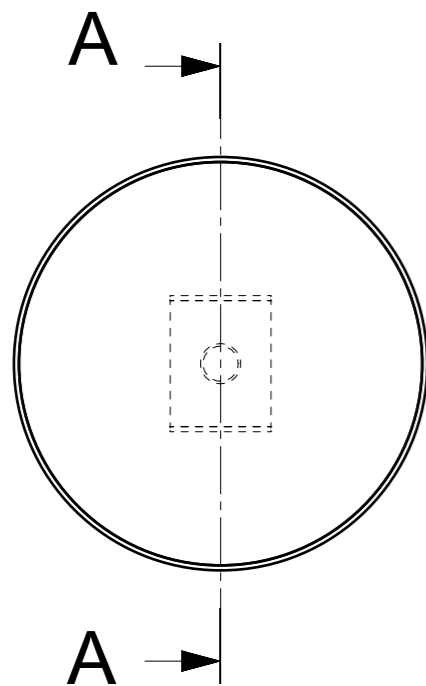
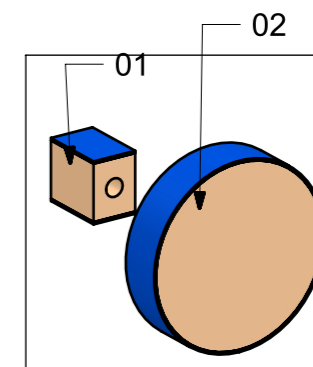
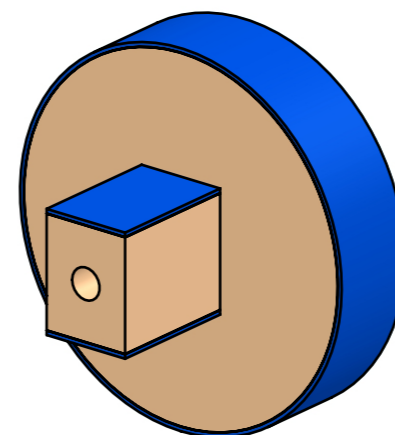


LOCALE	CODICE	DESCRIZIONE COMPONENTE	FINITURA	GR.
BAGNO ARMATORE	MD321_MG_WI01	APPENDIABILI	LASTRA ALPI JAY STRIPED 12.35	PTP

MG_WI01

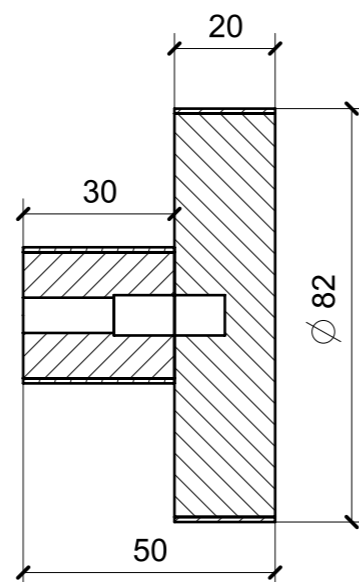
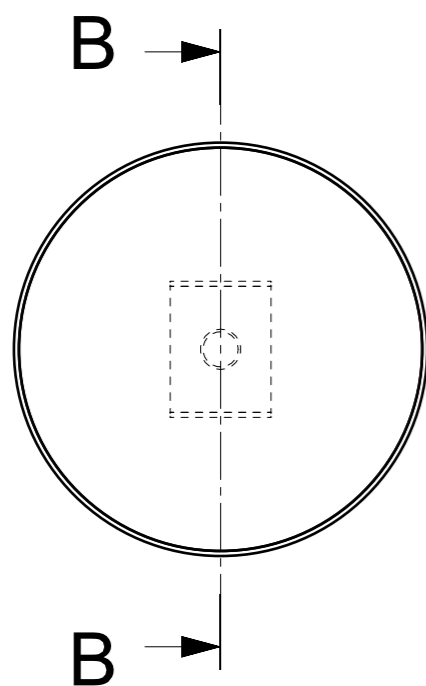


SECTION A-A

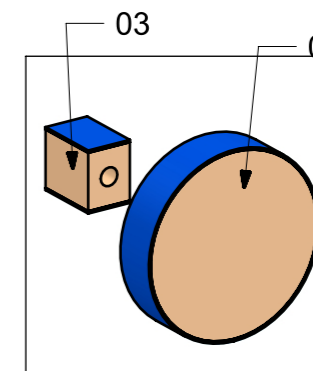
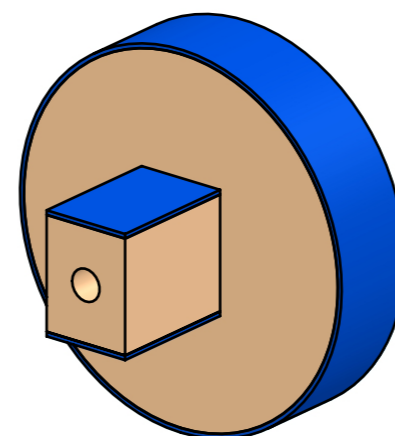


ELEMENTI DA MONTARE in MG_WI01
e spedire con unico imballo

MG_WI02



SECTION B-B



ELEMENTI DA MONTARE in MG_WI02
e spedire con unico imballo

FERRAMENTA	QTY
VITE 6MA X 25 TESTA SVASATA	2