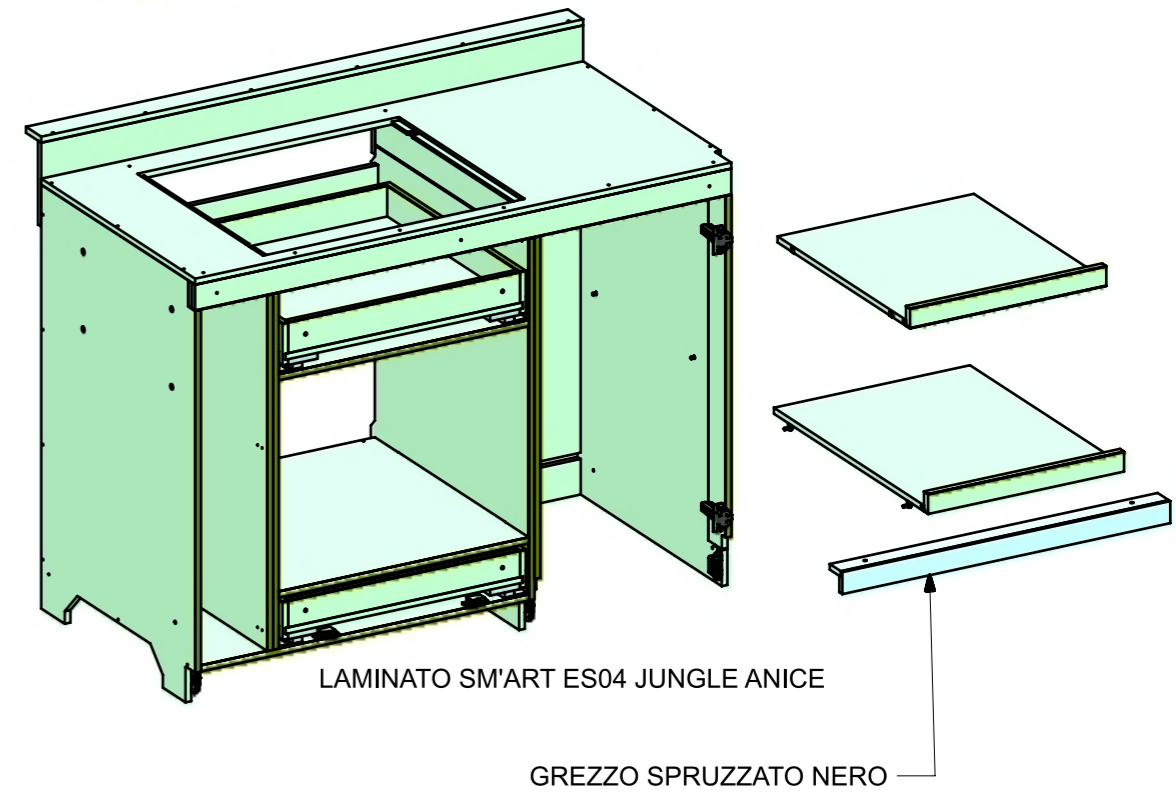
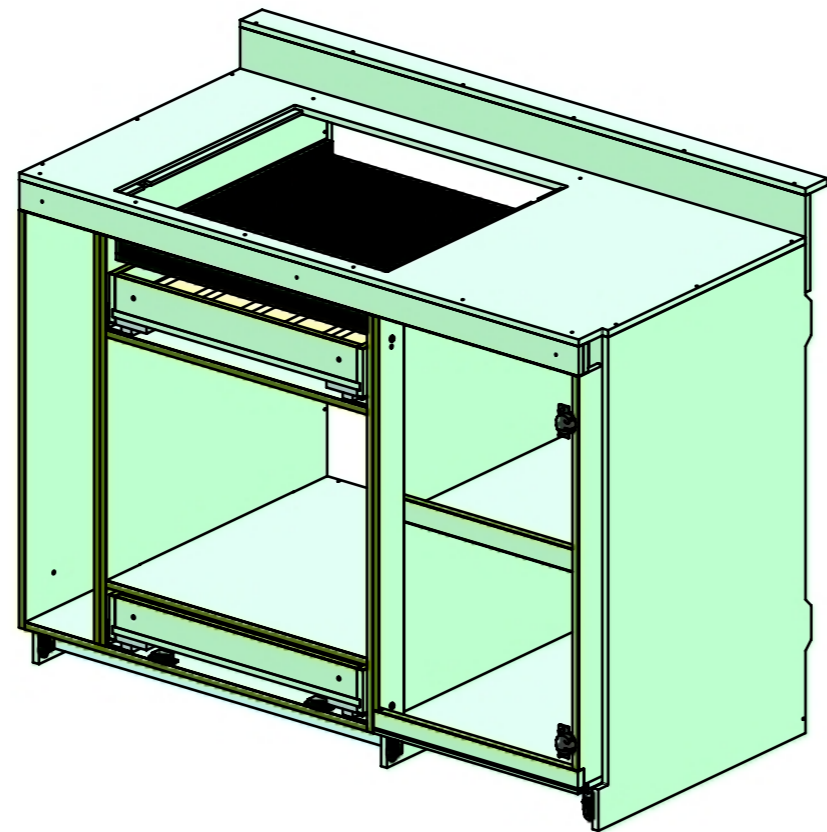
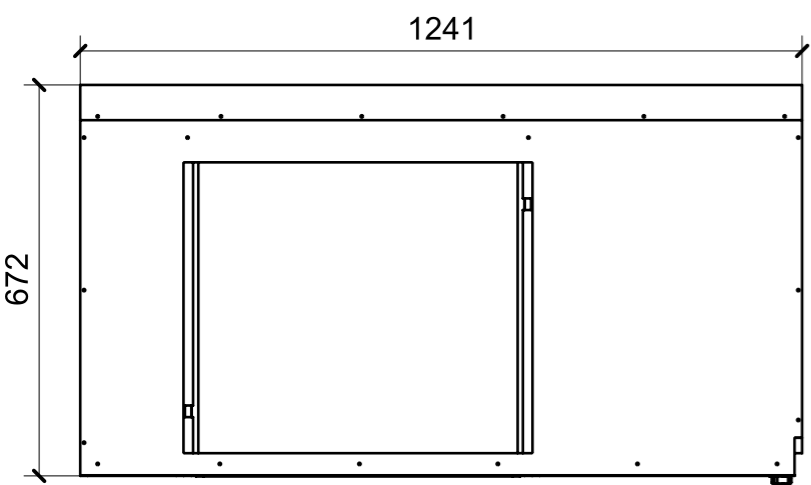
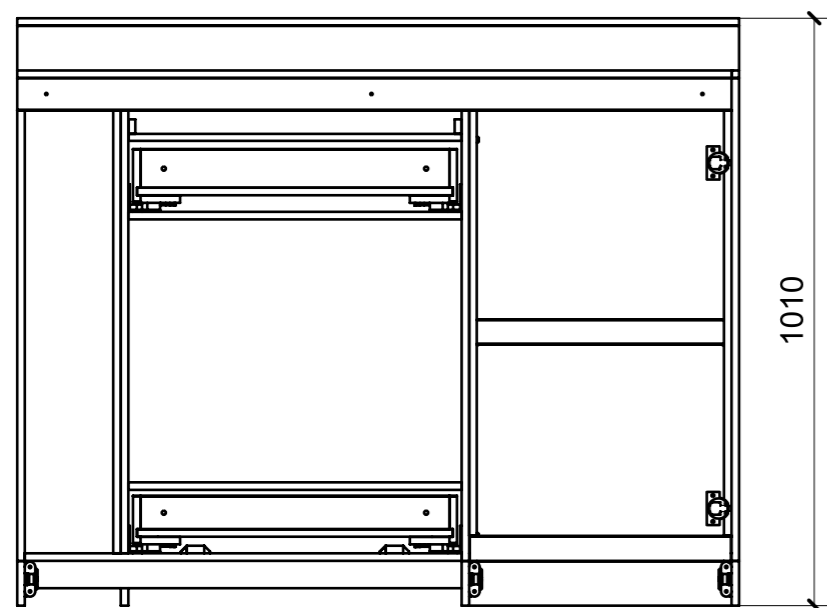
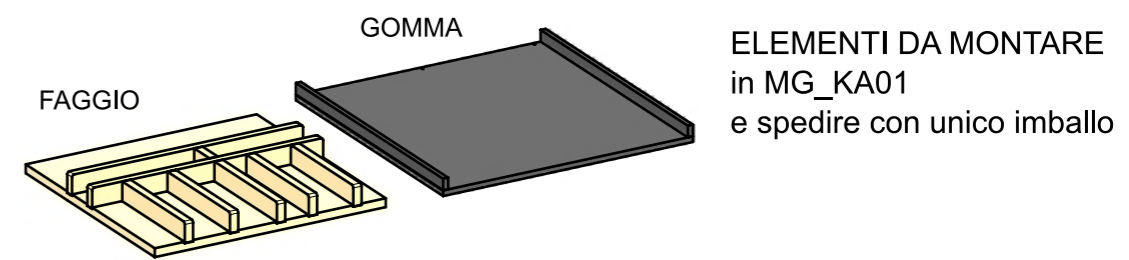


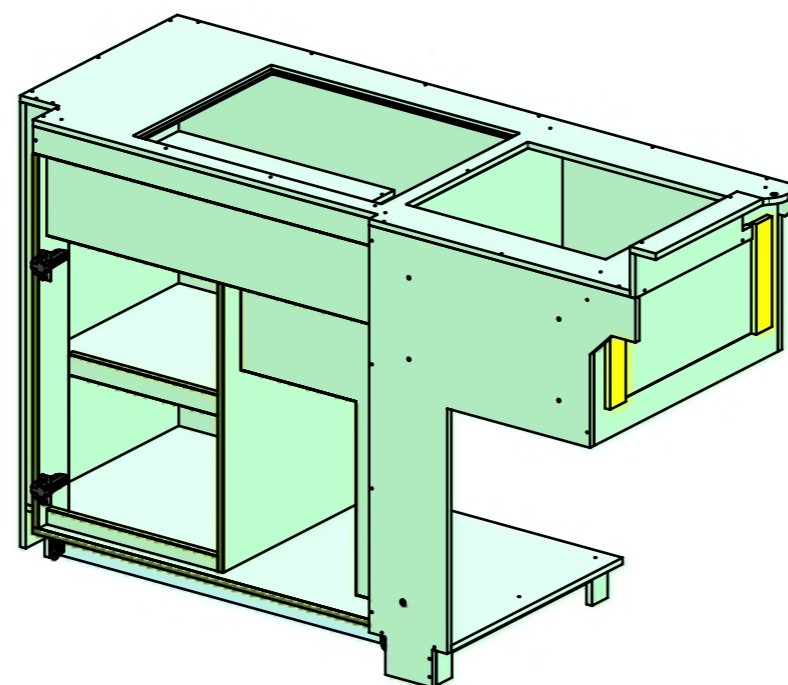
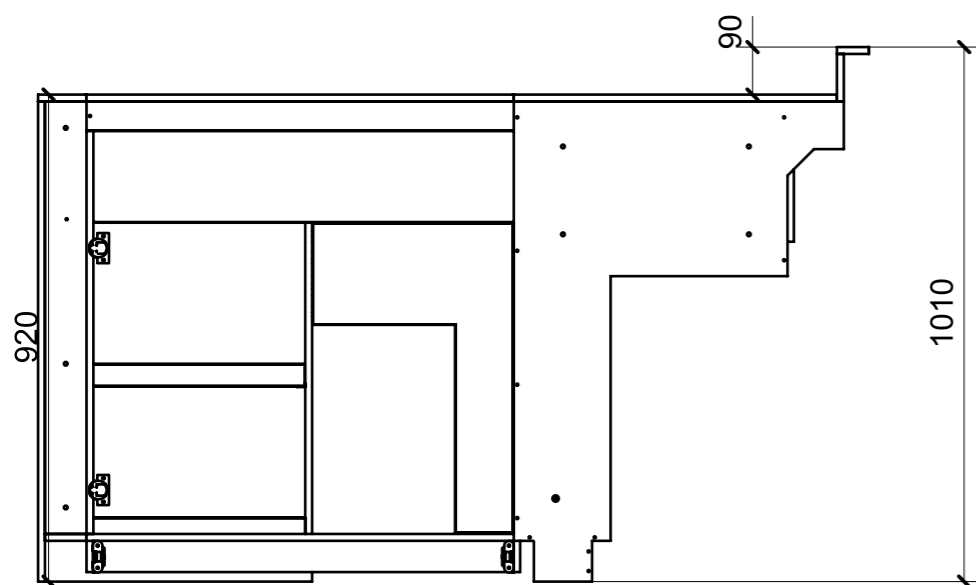
LOCALE	CODICE	DESCRIZIONE COMPONENTE	FINITURA	GR.
CUCINA	MD321_MG_KA01	BASE CUCINA MURATA		2



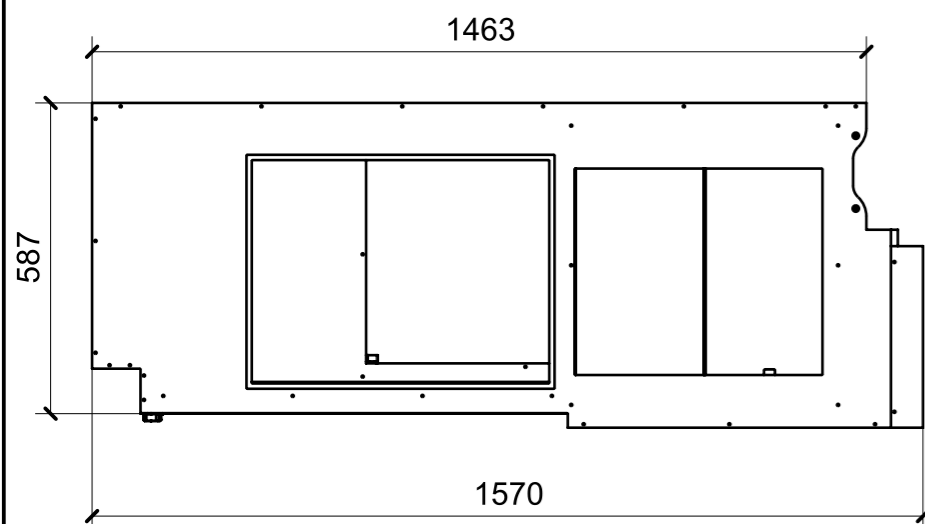
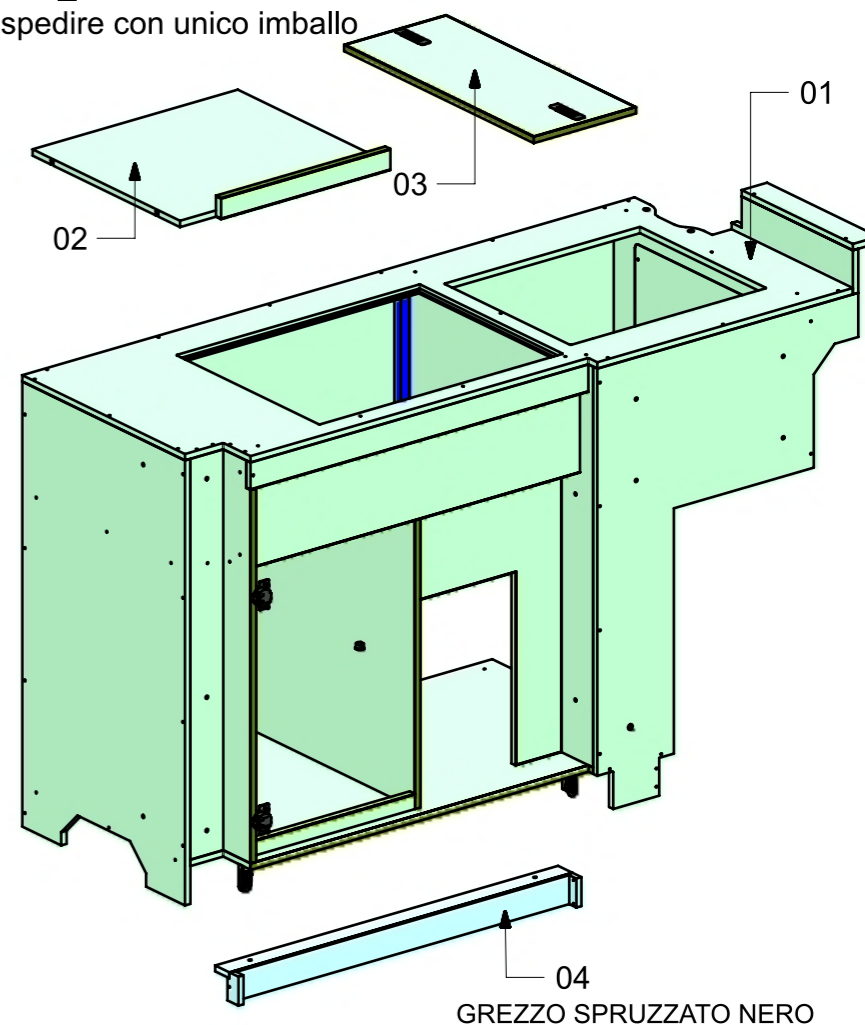
MG_KA01

VERNICIATURA LASTRA/LACCATI:
 ● = VERNICIARE 1 LATO + FILI RASATI O BORDATI NESSUN SIMBOLO = VERNICIARE 2 LATI + FILI RASATI O BORDATI

LOCALE	CODICE	DESCRIZIONE COMPONENTE	FINITURA	GR.
CUCINA	MD321_MG_KB01	BASE CUCINA PRUA		2



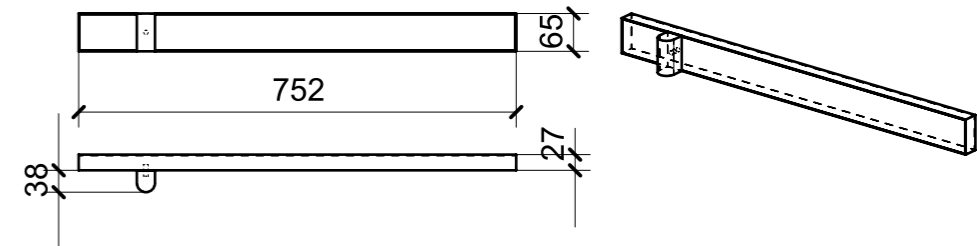
ELEMENTI DA MONTARE
in MG_KB01
e spedire con unico imballo



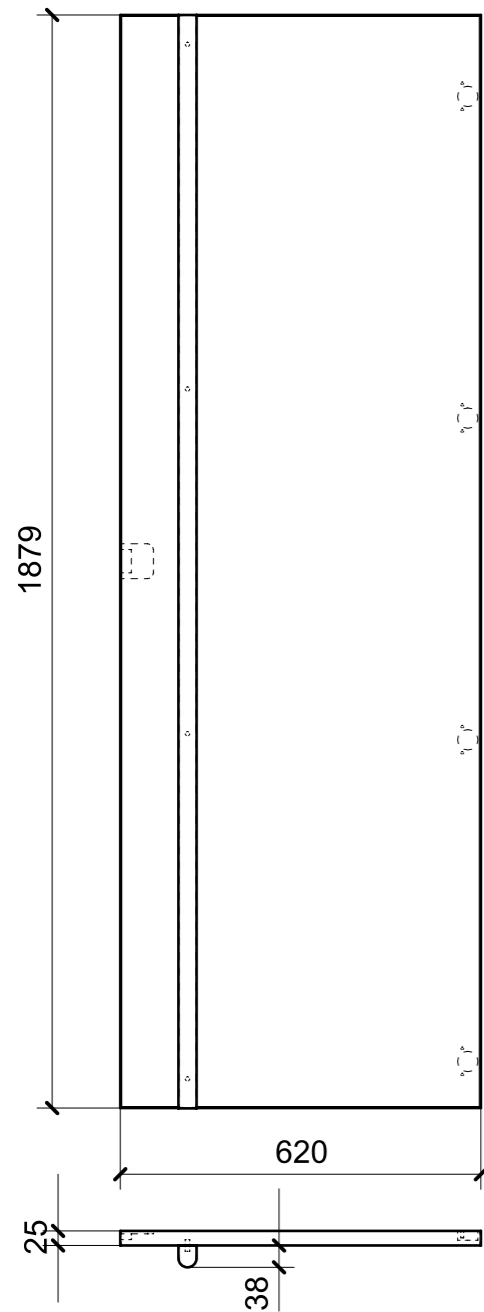
MG_KB01

FERRAMENTA	QTY
ALZAPAGLIOLI_FORESTI_164.B BRUNITON	2
BASE_3-NERA_HAFELE_342.22.067-BLUM_175H3130.STP	2
BUSSOLA 5MA ANKOR BORGHI	4
BUSSOLA 6MA X 10 FORO DIAM.8	5
CERNIERA 94°_PIANA-NERA_HAFELE_342.46.604-BLUM_71B9550.STP	2
FITLOCK KU	12
GIUNTO REGGIRIPIANO CON BORDO ANTISGANCIAMENTO_FBC BORGHI_1033XXB060902	4
PERNO LISCIO PER SPALLA_FBC BORGHI_1033PXX050531	4
VITE 4MA X 12 TESTA SVASATA ESAGONALE NERA_FBC	4
VITE 4MAX8 ANKOR BORGHI	4
VITE 6MA X 20 TESTA BOMBATA	2

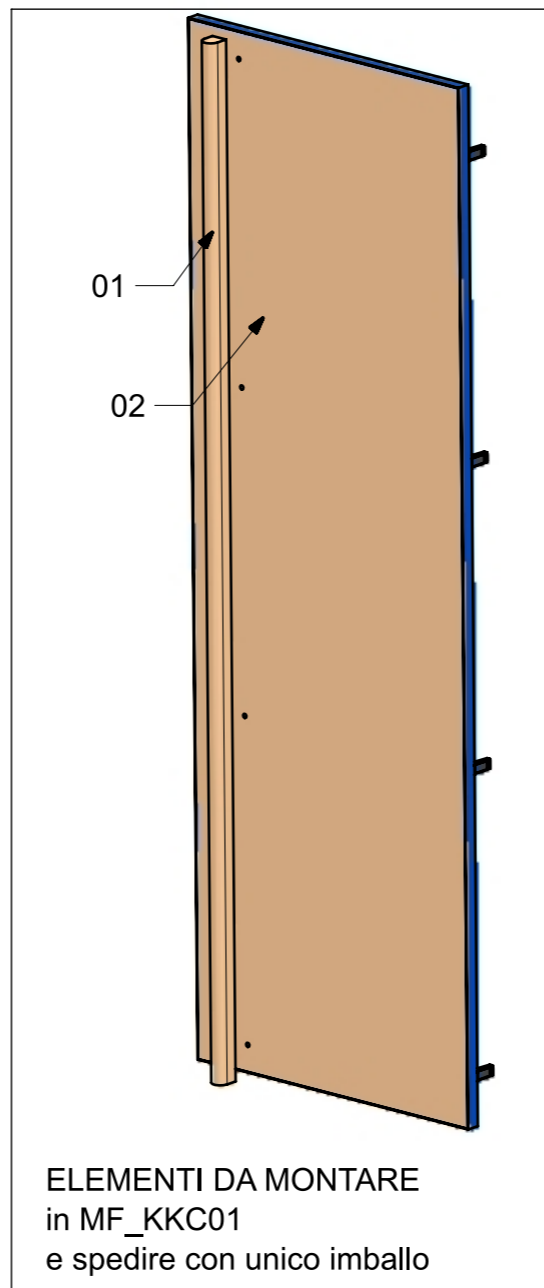
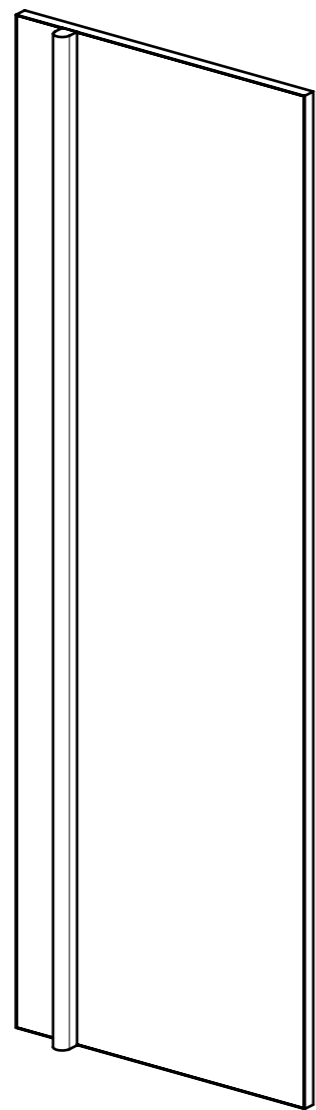
LOCALE	CODICE	DESCRIZIONE COMPONENTE	FINITURA	GR.
CUCINA	MD321_MG_KKC01	FRIGO AD INCASSO PICCOLO VAR.1	LAISTRA ALPI JAY STRIPED 12.35	2



MG_KKC02



MG_KKC01



FERRAMENTA	QTY
CERNIERA 94°_PIANA-NERA_HAFELE_342.46.604-BLUM_71B9550.STP	4