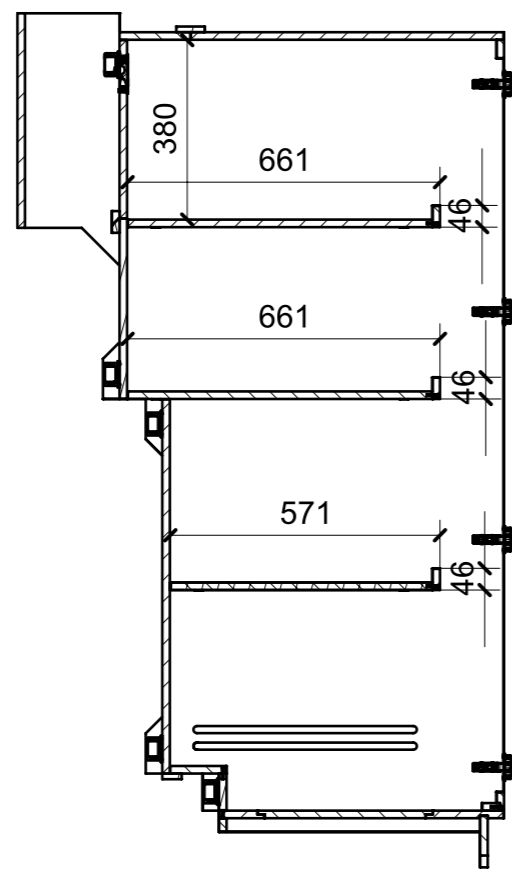
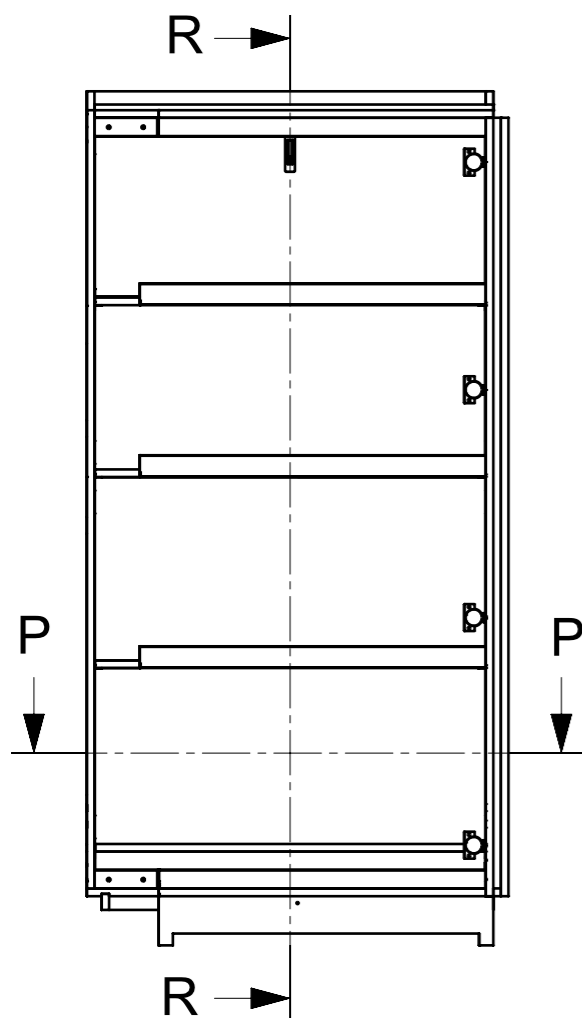
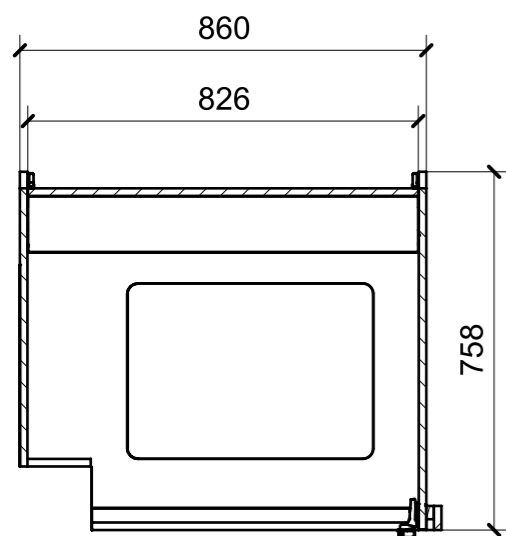


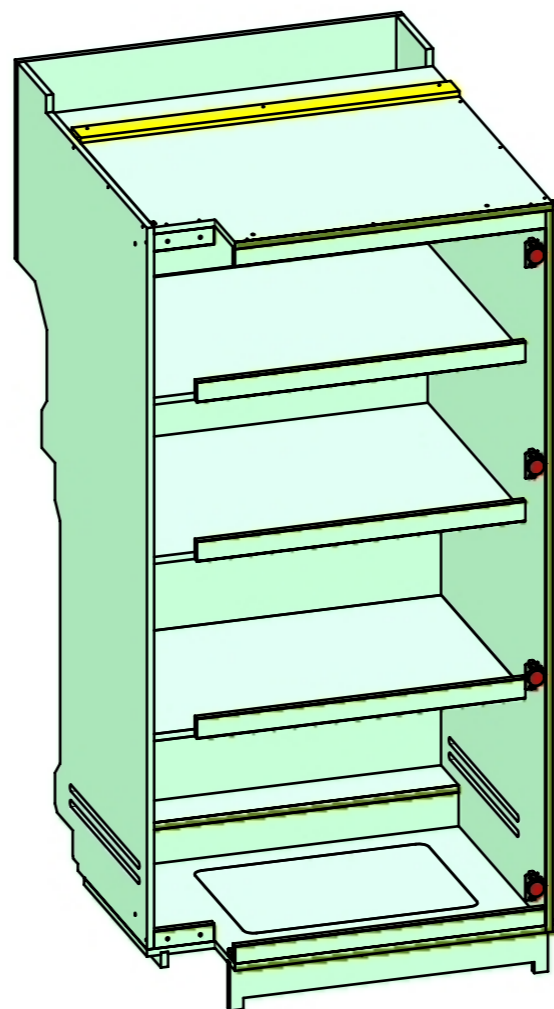
LOCALE	CODICE	DESCRIZIONE COMPONENTE	FINITURA	GR.
LOBBY	MD321_MG_CA01	ARMADIO DX DISCESA ARMATORE		2



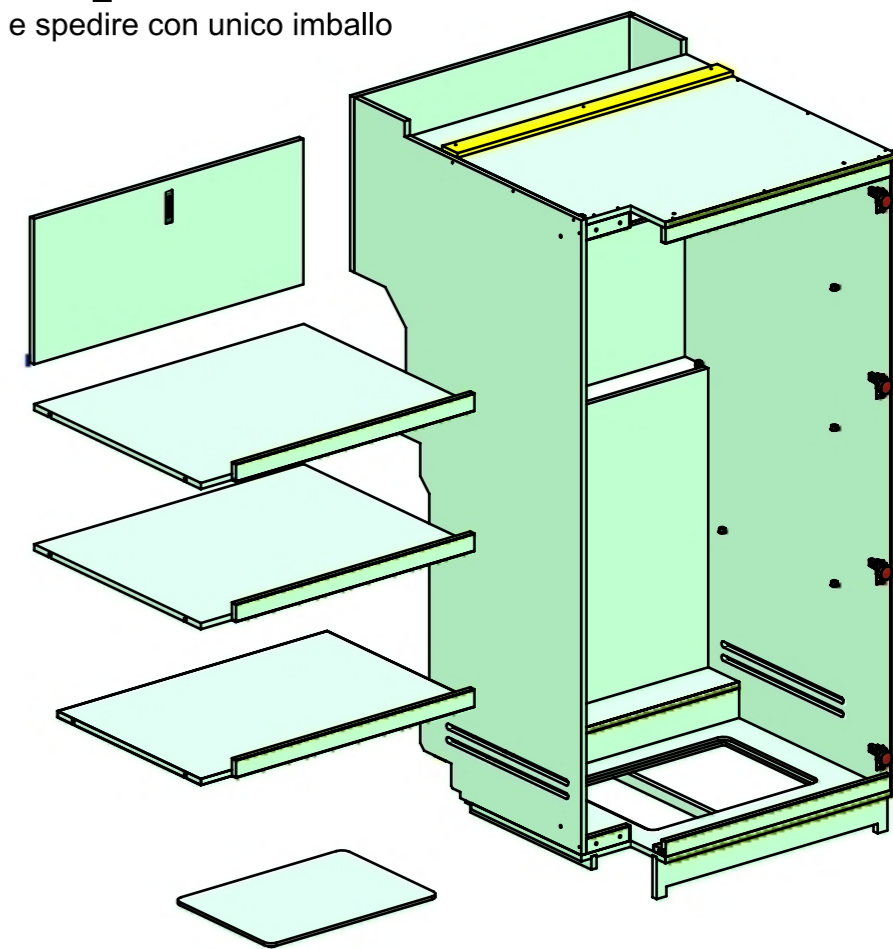
SECTION R-R



SECTION P-P

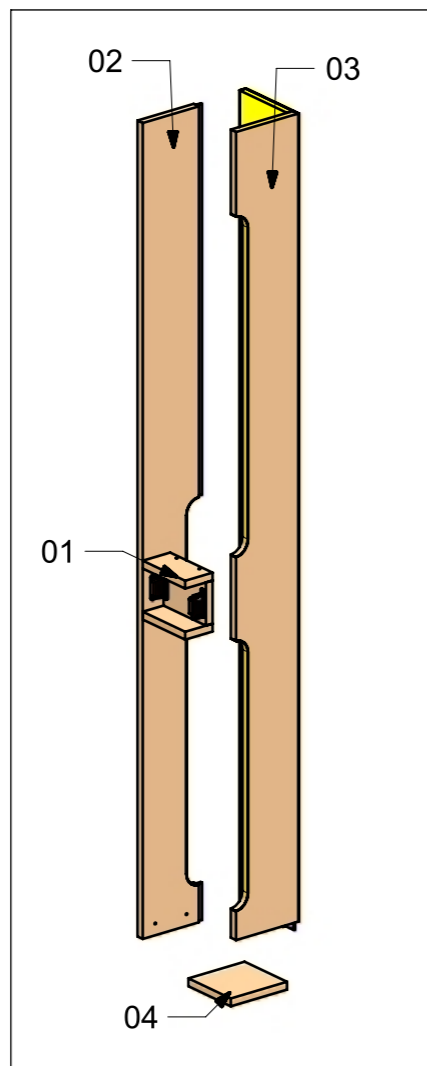
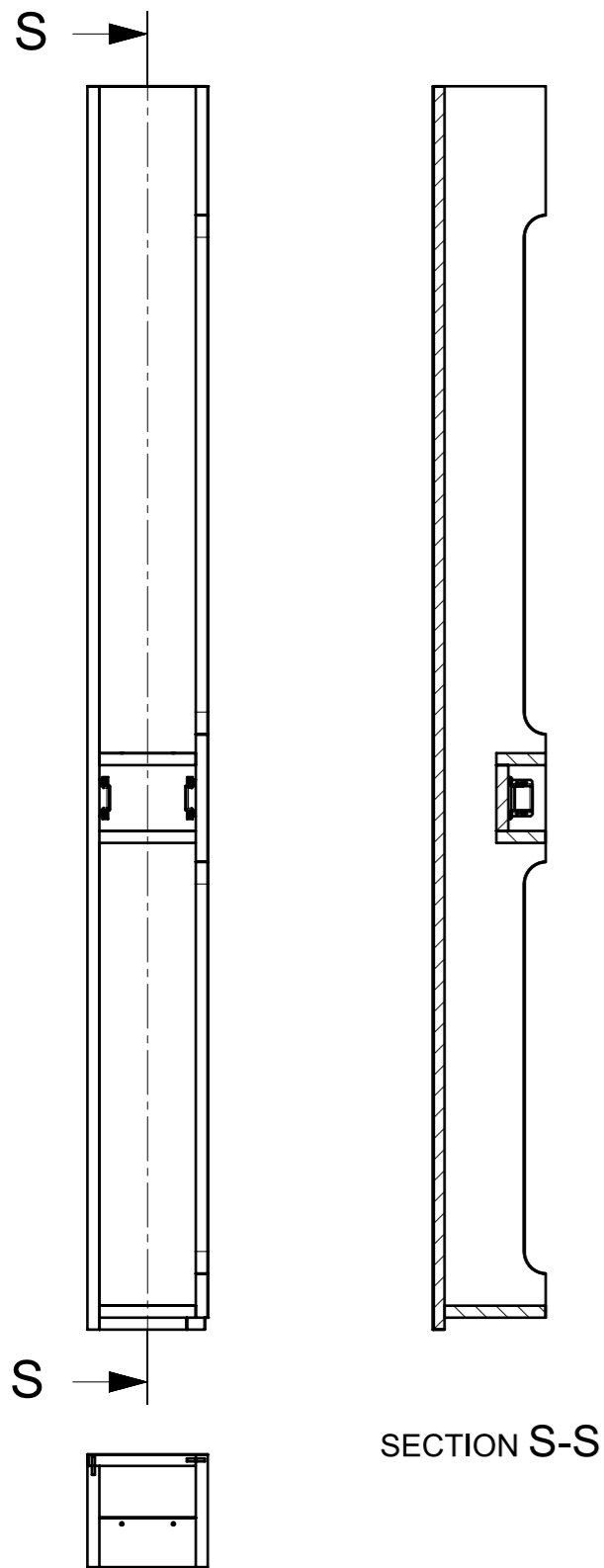


ELEMENTI DA MONTARE
in MG_CA01
e spedire con unico imballo



FERRAMENTA	QTY
ALZAPAGLIOLI_FORESTI_164.B BRUNITON	1
BASE_0-NERA_HAFELE_342.22.065-BLUM_175H3100.STP	4
CERNIERA 95°_COLLO PIENO-NERA_HAFELE_342.46.606-BLUM_71B9750.STP	4
CHIUSURA A SPINTA_TECHNOPARTNER_SOU C3-203	10
GIUNTO REGGIRIPIANO CON BORDO ANTISGANCIO_FBC BORGHI_1033XXB060902	12
PERNO LISCIΟ PER SPALLA_FBC BORGHI_1033PXX050531	12
VITE 4MAX 12 TESTA SVASATA ESAGONALE NERA_FBC	2
VITE 4MAX8 ANKOR BORGHI X BASE 0	8

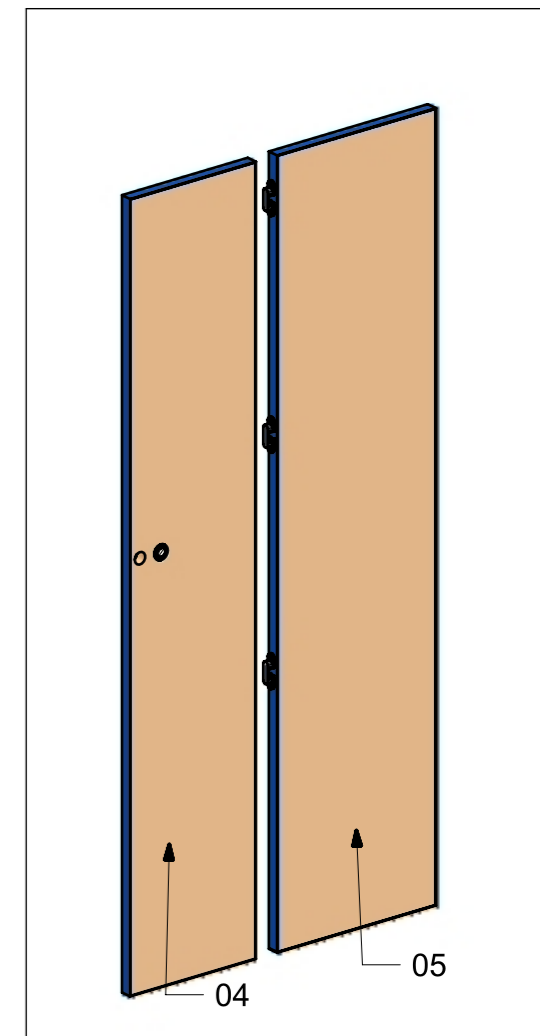
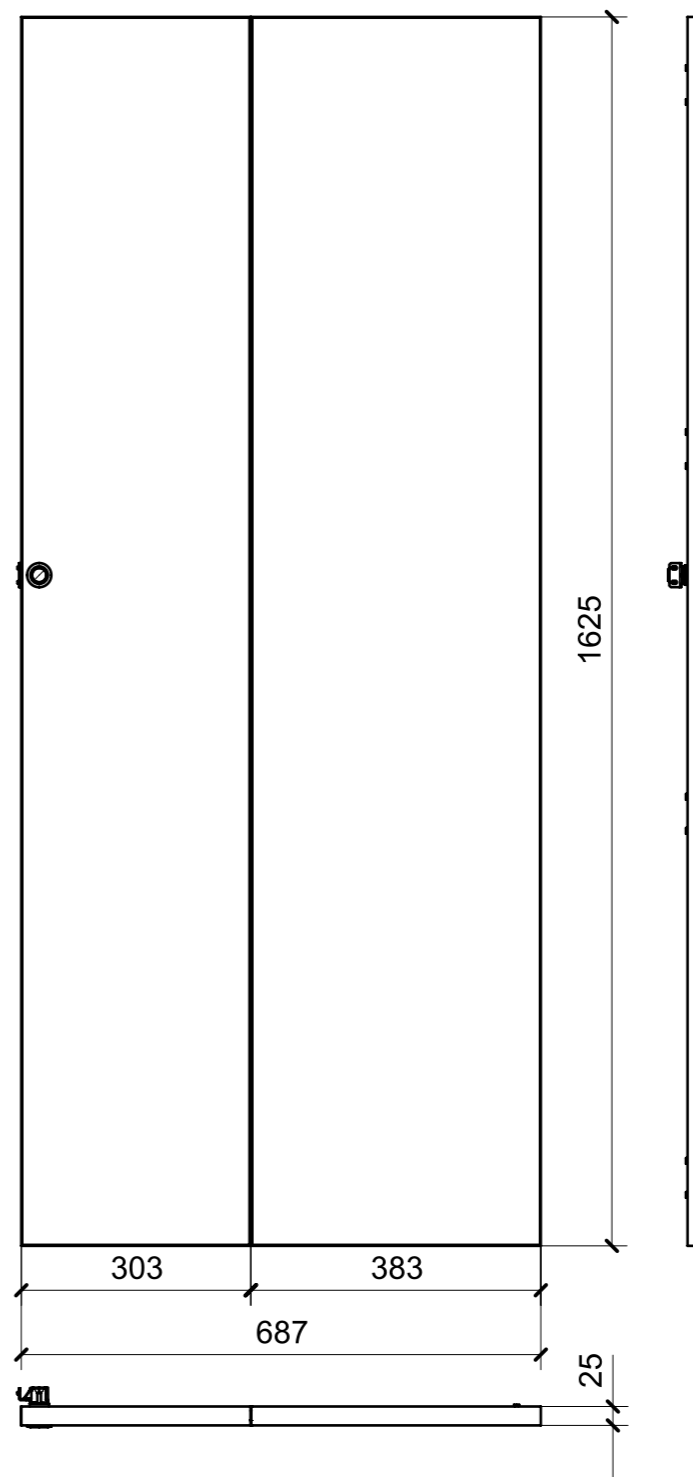
LOCALE	CODICE	DESCRIZIONE COMPONENTE	FINITURA	GR.
LOBBY	MD321_MG_CA02/03	ARMADIO DX DISCESA ARMATORE	LAISTRA ALPI JAY STRIPED 12.35	PTP



ELEMENTI DA MONTARE
in MG_CA02
e spedire con unico imballo

MG_CA02

FERRAMENTA	QTY
BUSSOLA 6MA X 10 FORO DIAM.8	4
CHIUSURA A SPINTA_TECHNOPARTNER_SOU C3-203	2

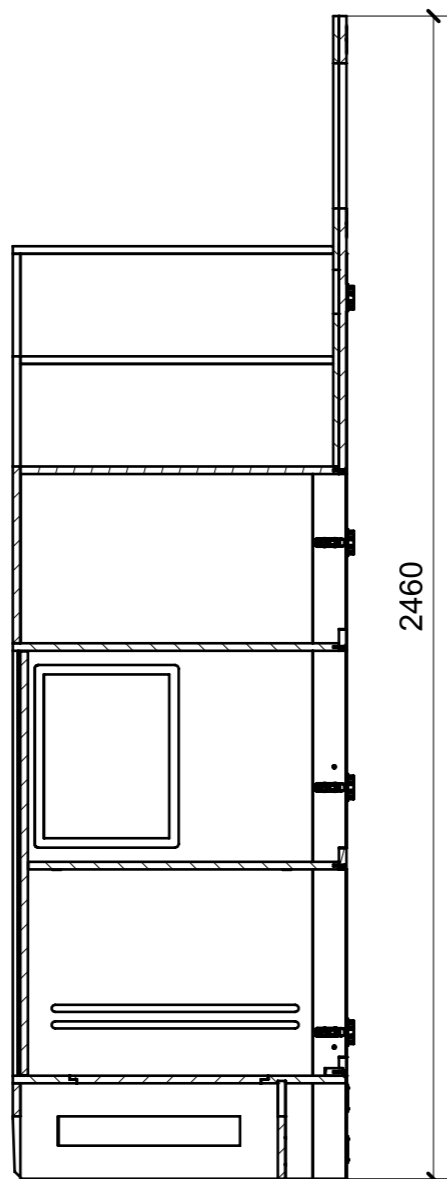
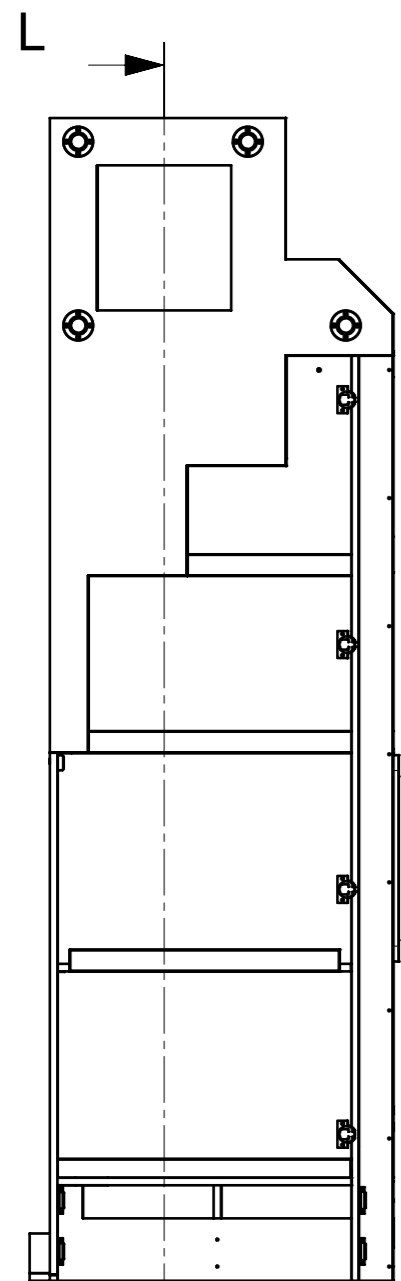


ELEMENTI DA MONTARE
in MG_CA03
e spedire con unico imballo

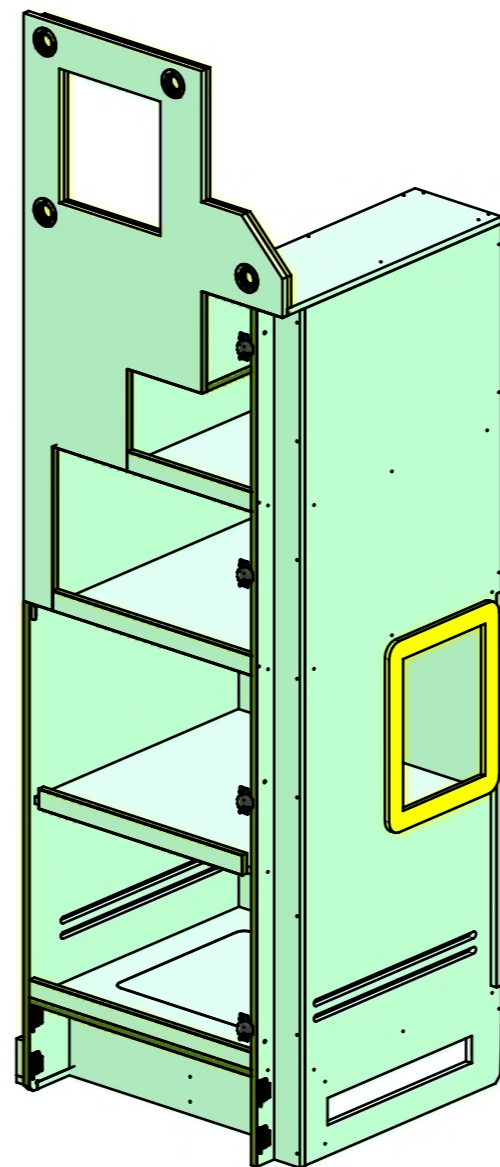
MG_CA03

FERRAMENTA	QTY
BUSSOLA 5MA ANKOR BORGHI X CERNIERA COLLO PIENO	8
CERNIERA A SCOMPARSA KUBIKINA-K6100 NO HD_KOBLENZ	3
KEEPER PUSH TO CLOSE_SOUTCHO-J-M1-519-4_TECHNOPARTNER	1
PUSH TO CLOSE_SOUTHCO-MP-05-312-55 NERA_TECHNOPARTNER	1
VITE 4MAX8 ANKOR BORGHI X CERNIERA COLLO PIENO	8

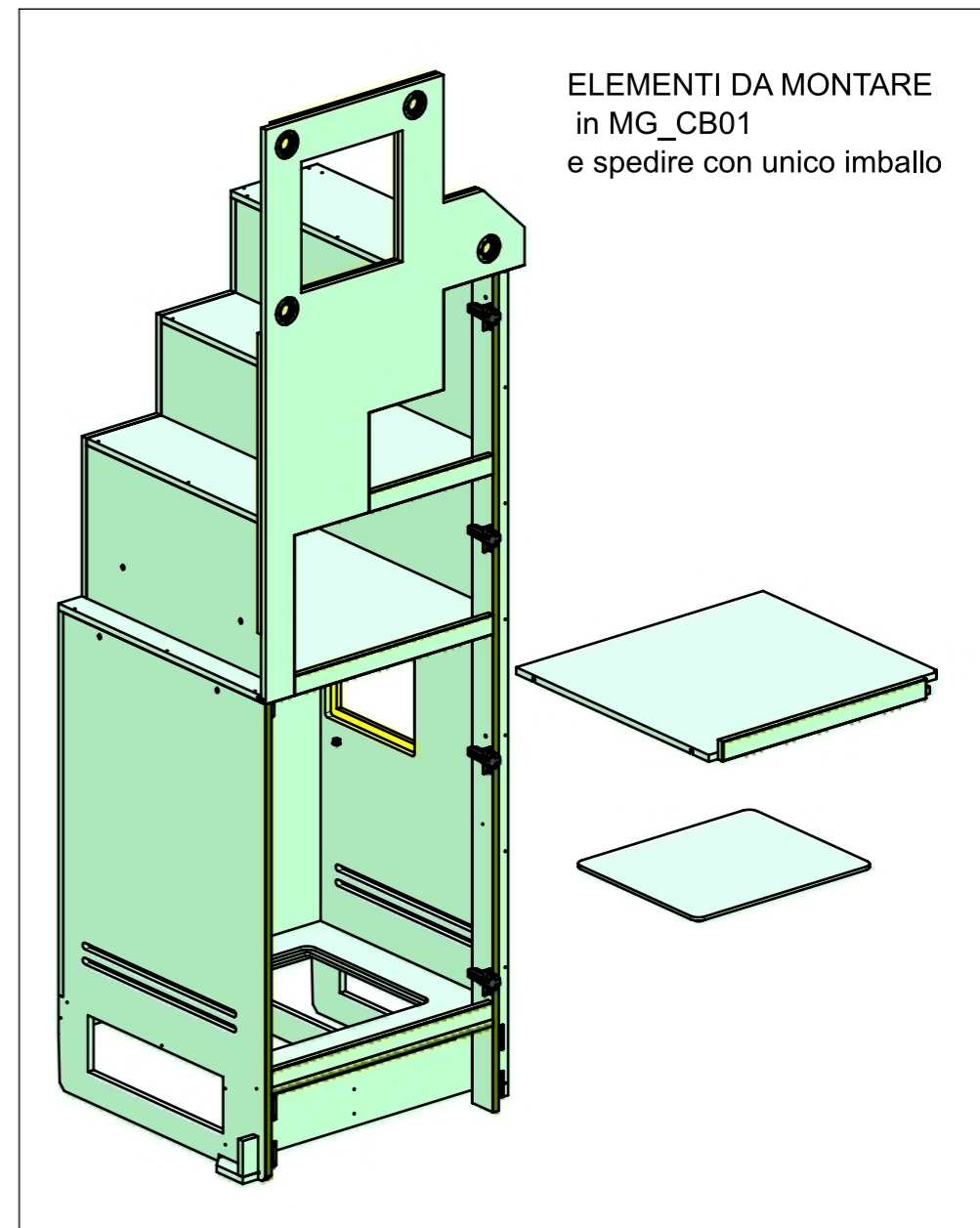
LOCALE	CODICE	DESCRIZIONE COMPONENTE	FINITURA	GR.
LOBBY	MD321_MG_CB01	ARMADIO SX DISCESA ARMATORE	LAMINATO SMART ES04 JUNGLE ANICE	2



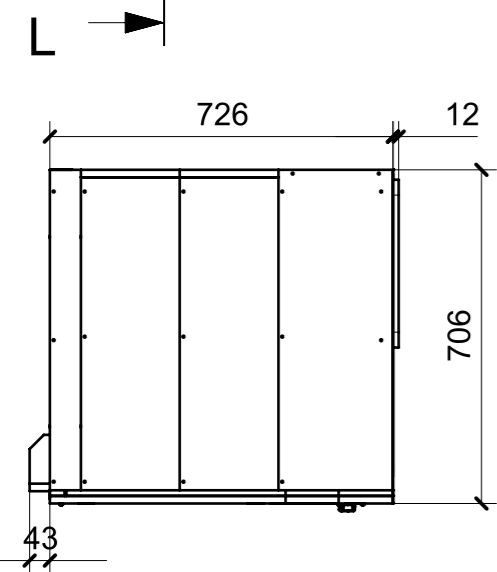
SECTION L-L



MG_CB01

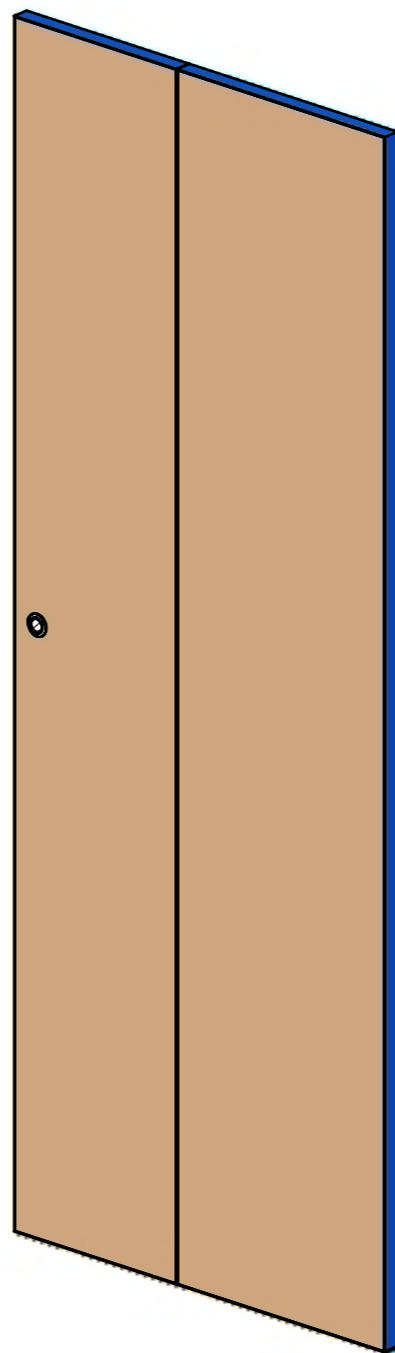
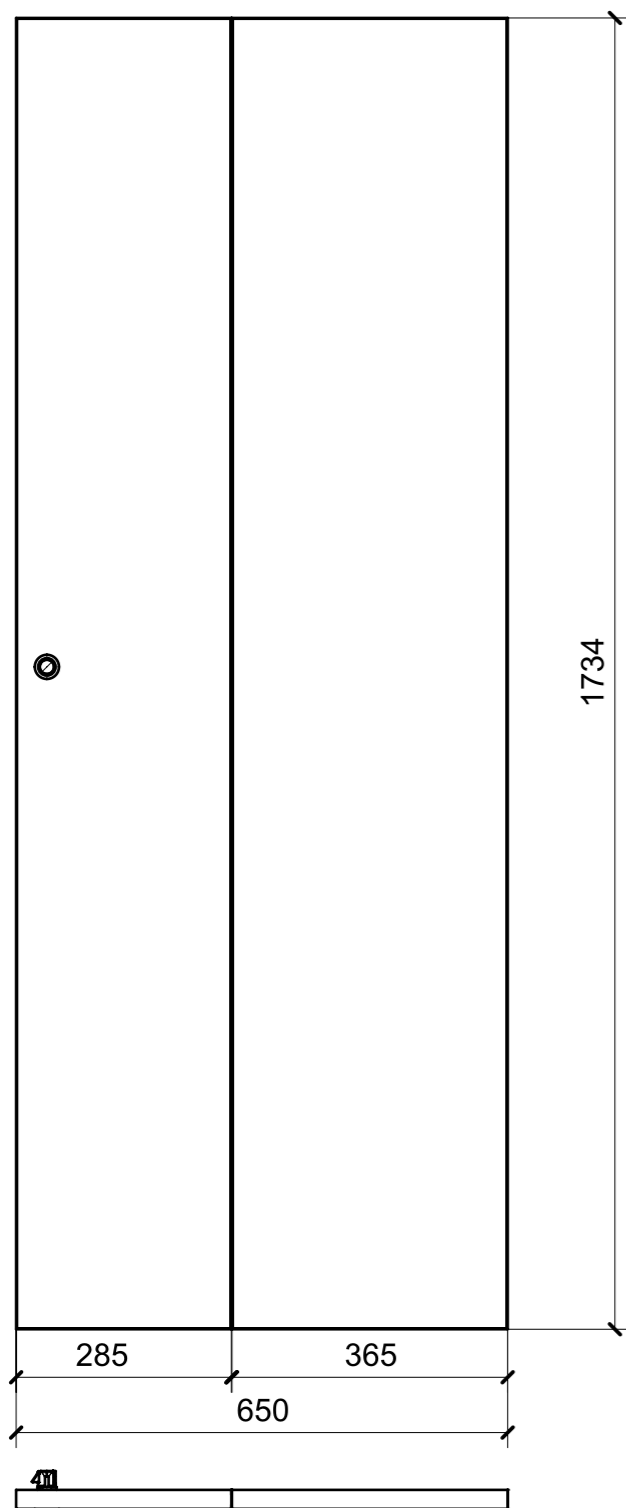


ELEMENTI DA MONTARE
in MG_CB01
e spedire con unico imballo

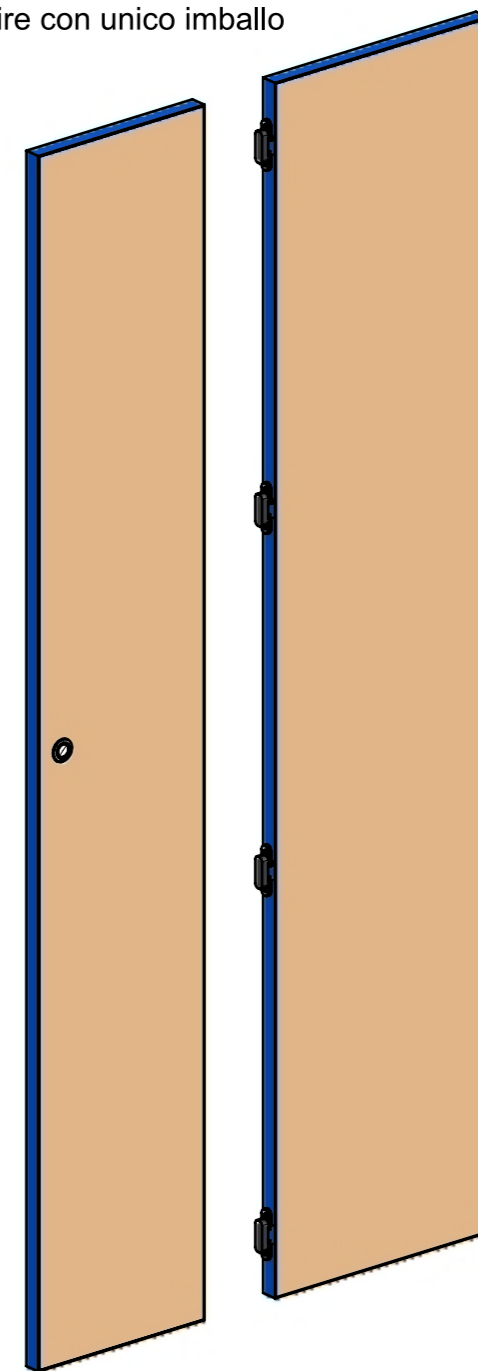


FERRAMENTA	QTY
BASE_3-NERA_HAFELE_342.22.067-BLUM_175H3130.STP	4
BUSSOLA 6MA X 10 FORO DIAM.8	4
CERNIERA 94°_PIANA-NERA_HAFELE_342.46.604-BLUM_71B9550.STP	4
CHIUSURA A SPINTA_TECHNOPARTNER_SOU C3-203	4
FITLOCK F_MASCHERPA_6020101102	4
GIUNTO REGGIRIPIANO CON BORDO ANTISGANCIO_FBC BORGHI_1033XXB060902	4
KEEPER PUSH TO CLOSE_SOUTCHO-J-M1-519-4_TECHNOPARTNER	1
PERNO LISCIO PER SPALLA_FBC BORGHI_1033PXX050531	4

LOCALE	CODICE	DESCRIZIONE COMPONENTE	FINITURA	GR.
LOBBY	MD321_MG_CB02	ARMADIO SX DISCESA ARMATORE	LASTRA ALPI JAY STRIPED 12.35	2



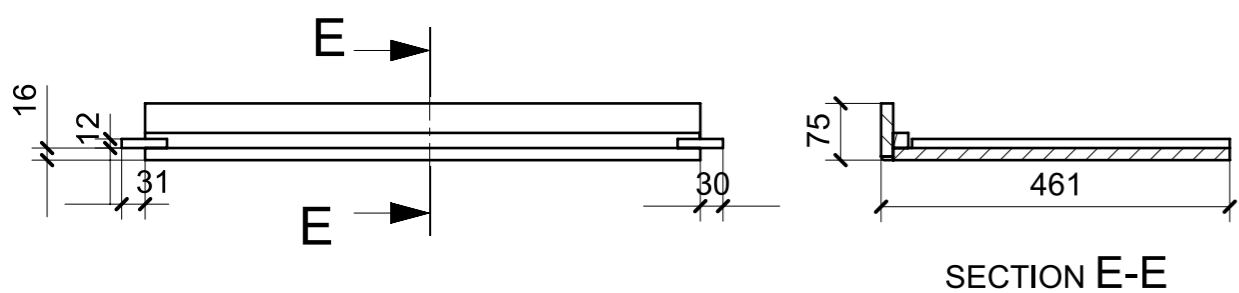
ELEMENTI DA MONTARE
in MG_CB02
e spedire con unico imballo



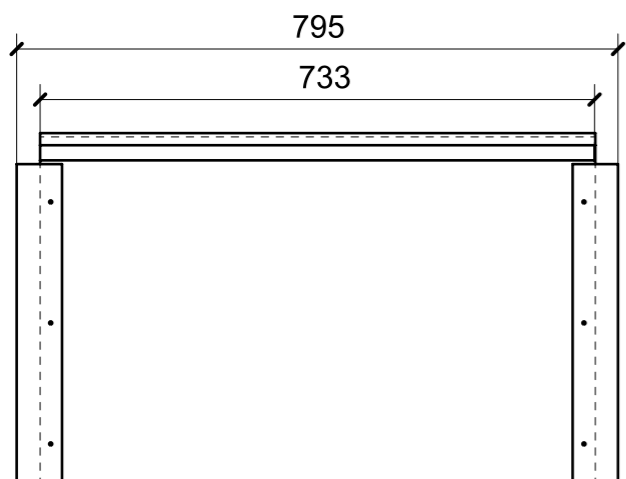
MG_CB02

FERRAMENTA	QTY
CERNIERA A SCOMPARSA KUBIKINA-K6100 NO HD_KOBLENZ	4
PUSH TO CLOSE_SOUTHCO-MP-05-312-55 NERA_TECHNOPARTNER	1

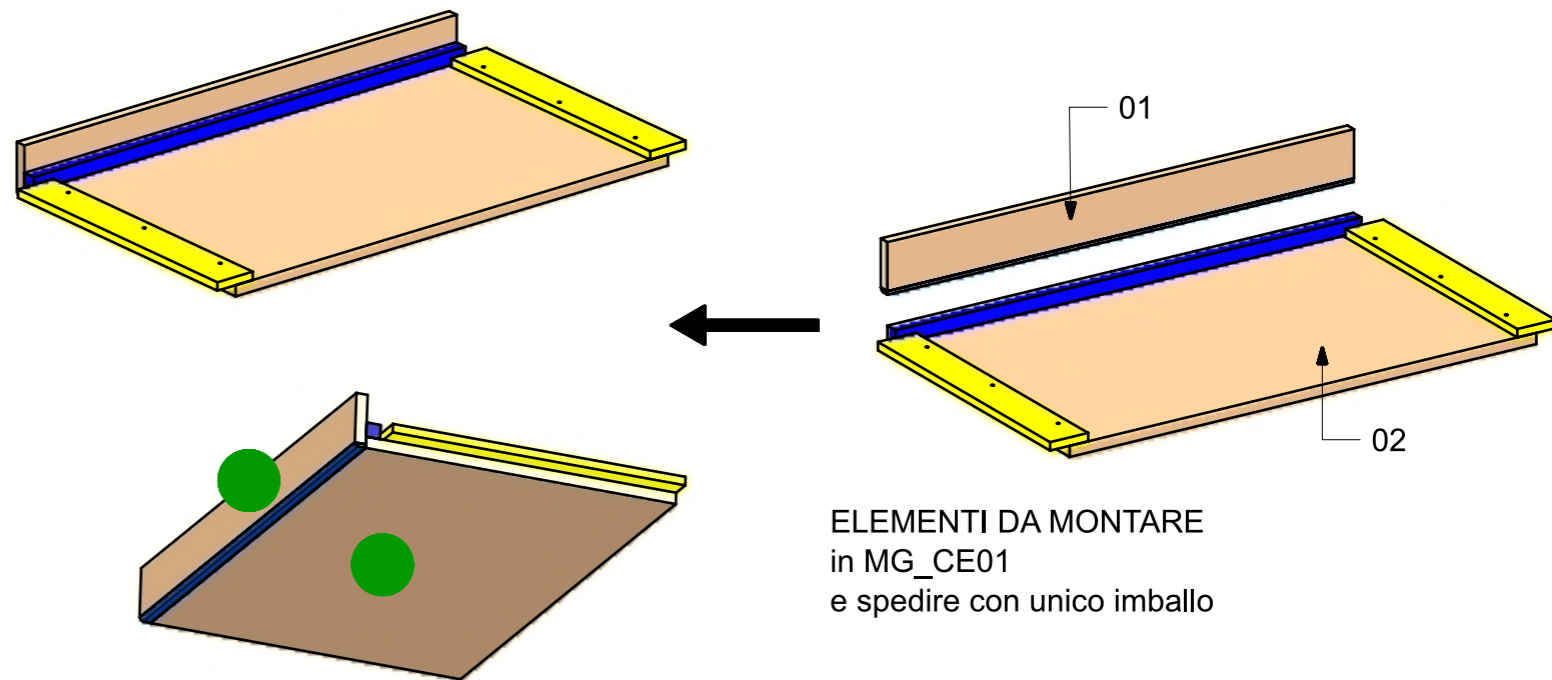
LOCALE	CODICE	DESCRIZIONE COMPONENTE	FINITURA	GR.
LOBBY	MD321_MG_CE01	CIELINO DISCESA ARMATORE		PTP



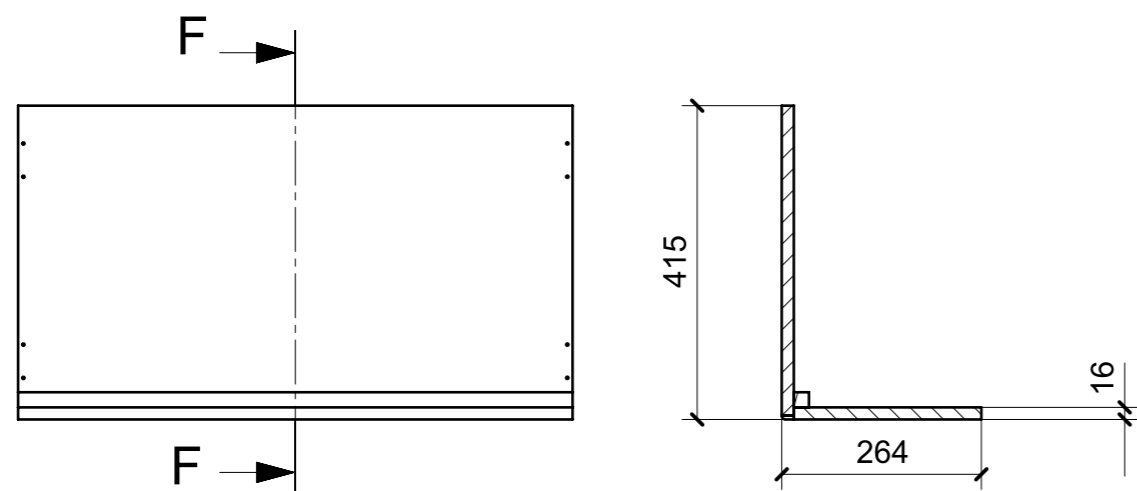
SECTION E-E



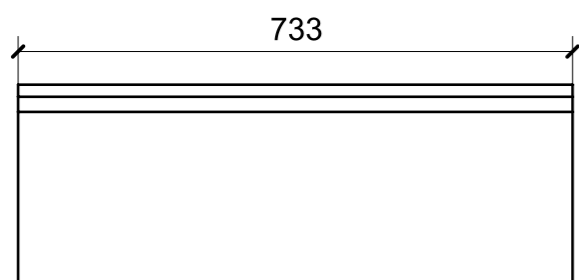
MG_CE01



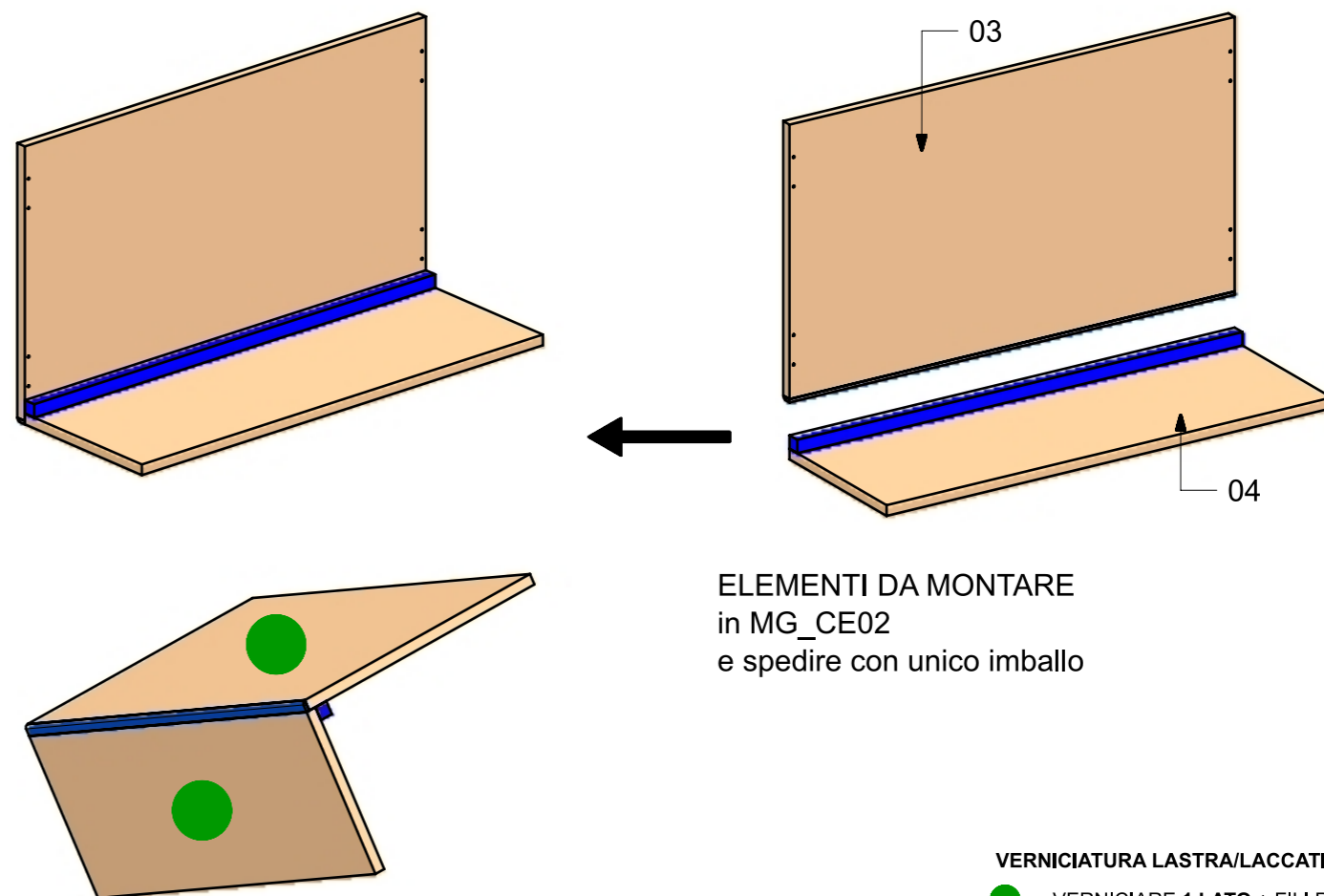
ELEMENTI DA MONTARE
in MG_CE01
e spedire con unico imballo



SECTION F-F



MG_CE02



ELEMENTI DA MONTARE
in MG_CE02
e spedire con unico imballo

VERNICIATURA LASTRA/LACCATI:
● = VERNICIARE 1 LATO + FILI RASATI O BORDATI