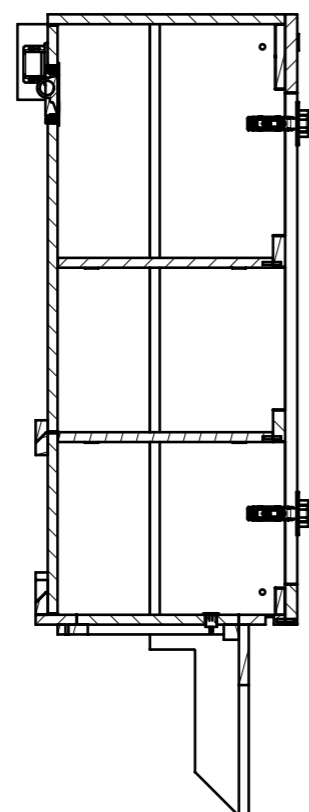
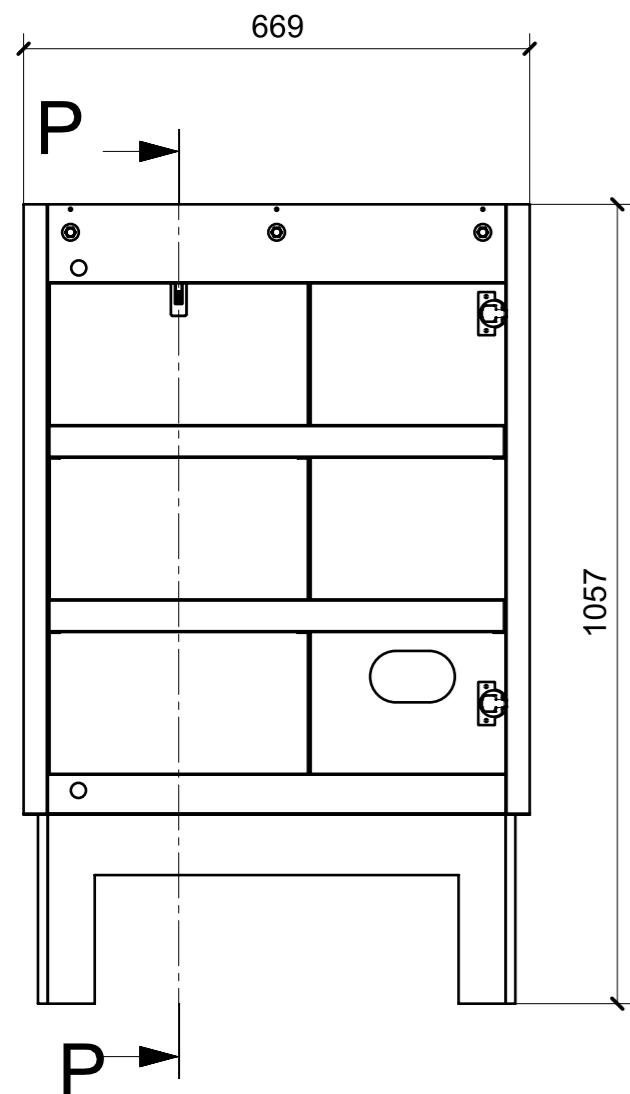
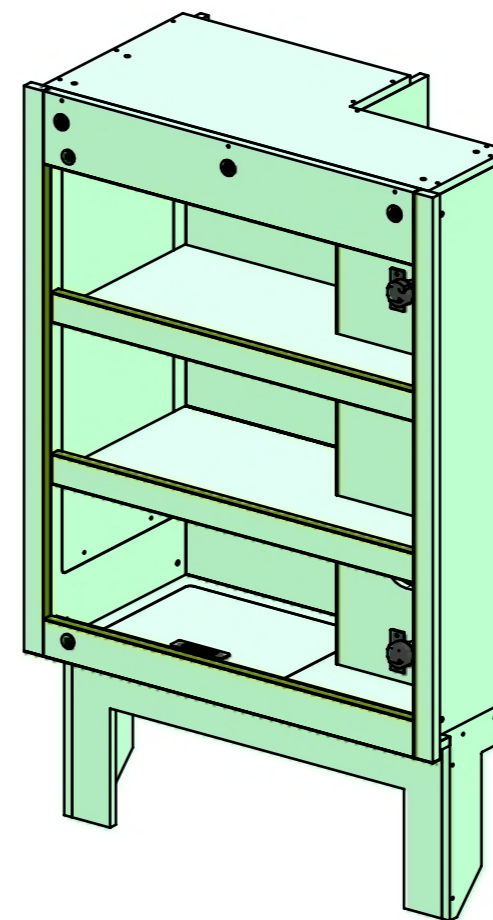
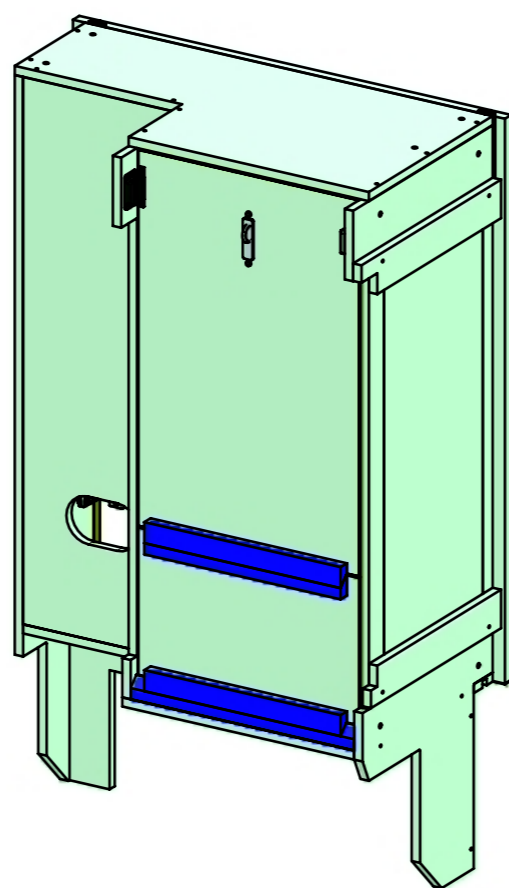


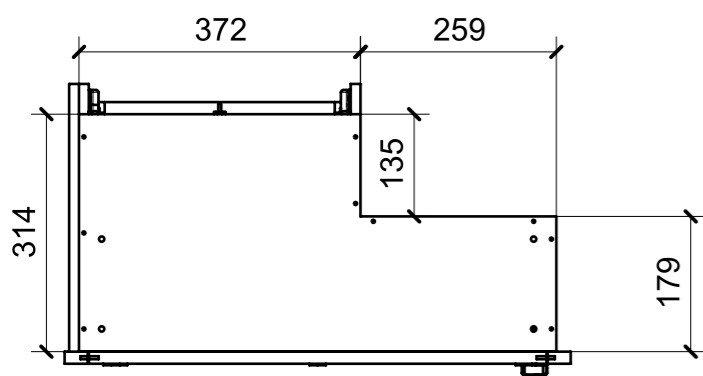
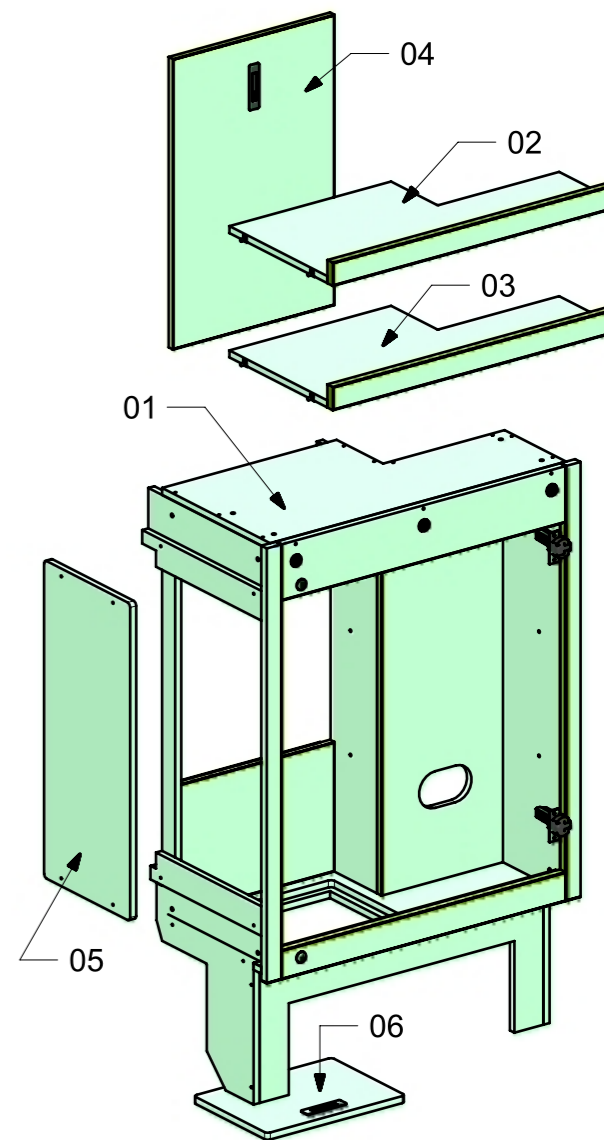
LOCALE	CODICE	DESCRIZIONE COMPONENTE	FINITURA	GR.
BAGNO VIP	MD321_MG_JB01	PENSILE		2



SECTION P-P



ELEMENTI DA MONTARE  
in MG\_JB01  
e spedire con unico imballo

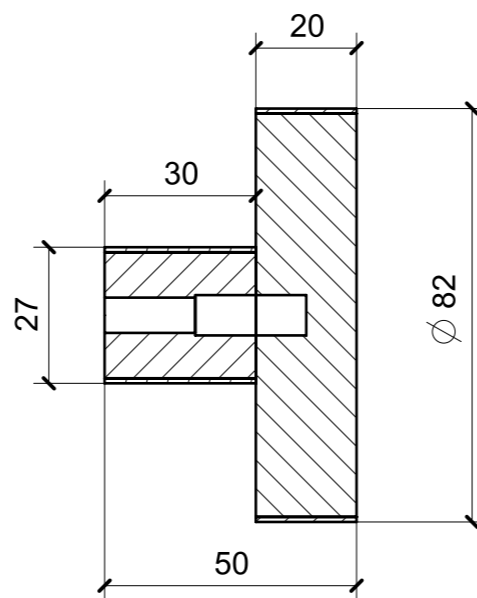
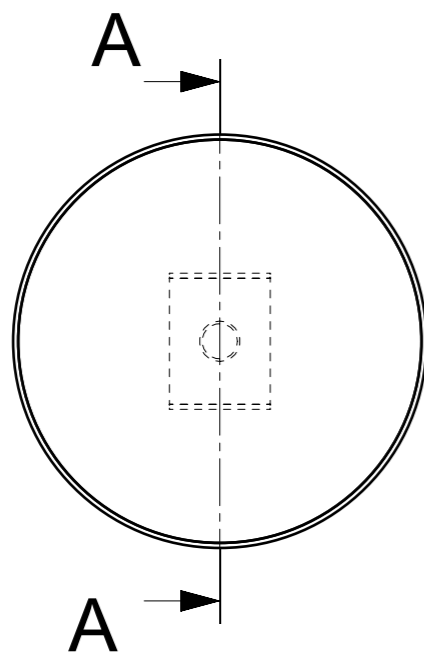


MG\_JB01

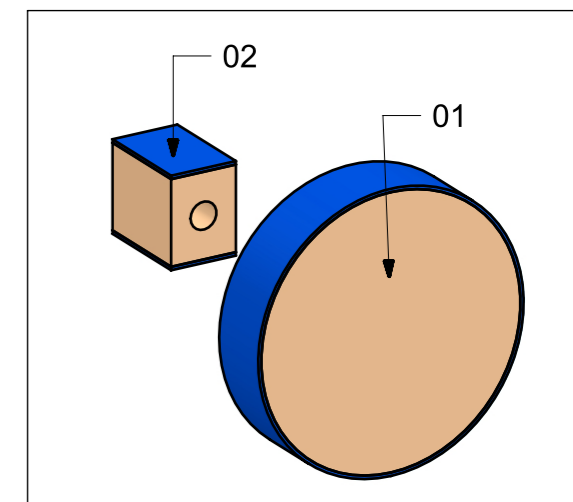
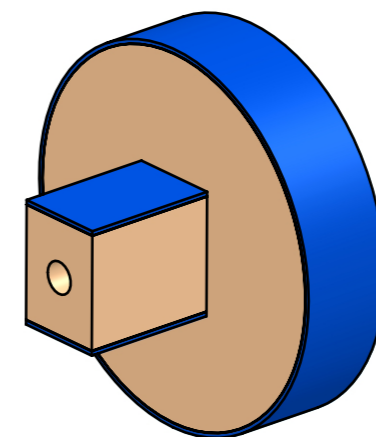
FERRAMENTA	QTY
ALZAPAGLIOLI_FORESTI_164.B BRUNITON	2
BASE_0-NERA_HAFELE_342.22.065-BLUM_175H3100.STP	2
BUSSOLA 5MA ANKOR BORGHI X BASE 0	4
CERNIERA 94°_MEZZO COLLO-NERA_HAFELE_342.46.605-BLUM_71B9650	2
CHIUSURA A SPINTA_TECHNOPARTNER_SOU C3-203	2
FM INCASSO_ITALVIPLA_973_FMPC_F1A	3
GIUNTO REGGIRIPIANO CON BORDO ANTISGANCIO_FBC BORGHI_1033XXB060902	8
PERNO LISCIO PER SPALLA_FBC BORGHI_1033PXX050531	8
RISCONTRO IN FERRO PER CALAMITA TONDO	2
VITE 4MA X 12 TESTA SVASATA ESAGONALE NERA_FBC	2
VITE 4MAX8 ANKOR BORGHI X BASE 0	4

LOCALE	CODICE	DESCRIZIONE COMPONENTE	FINITURA	GR.
BAGNO VIP	MD321_MG_JD01	APPENDIABILI	LASTRA ALPI JAY STRIPED 12.35	PTP

MG\_JD01

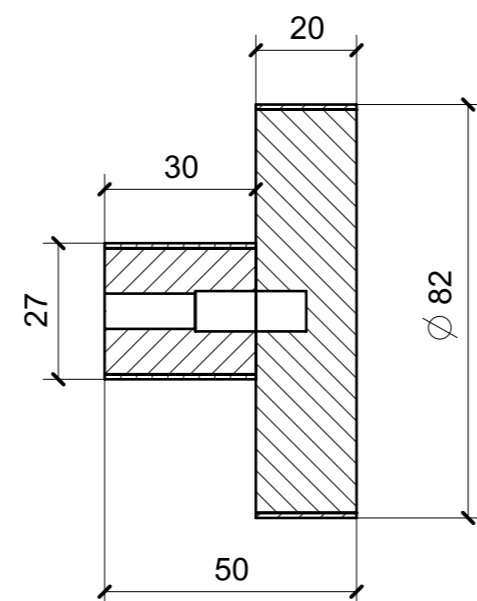
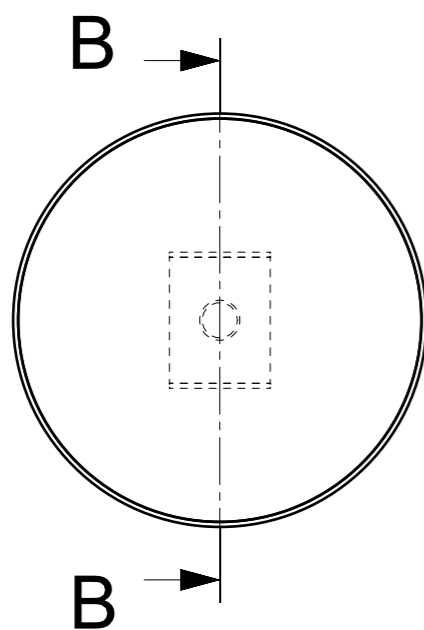


SECTION A-A

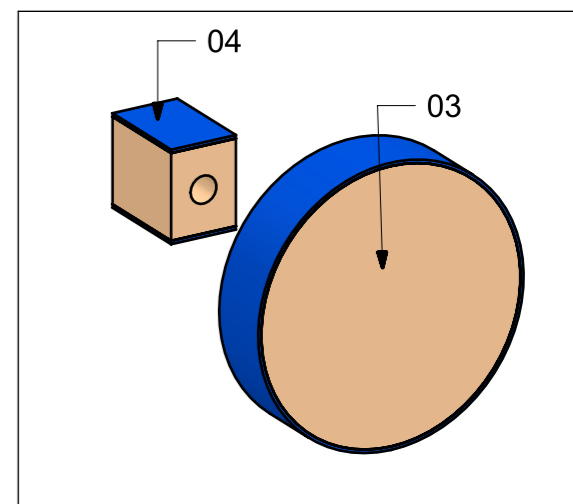
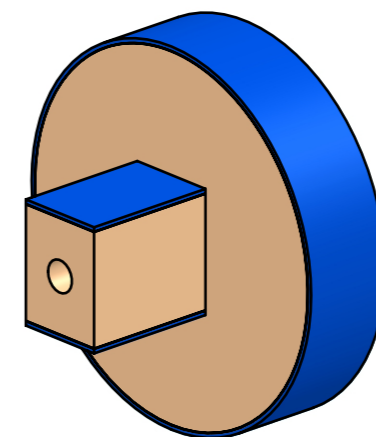


ELEMENTI DA MONTARE  
in MG\_JD01  
e spedire con unico imballo

MG\_JD02



SECTION B-B



ELEMENTI DA MONTARE  
in MG\_JD02  
e spedire con unico imballo