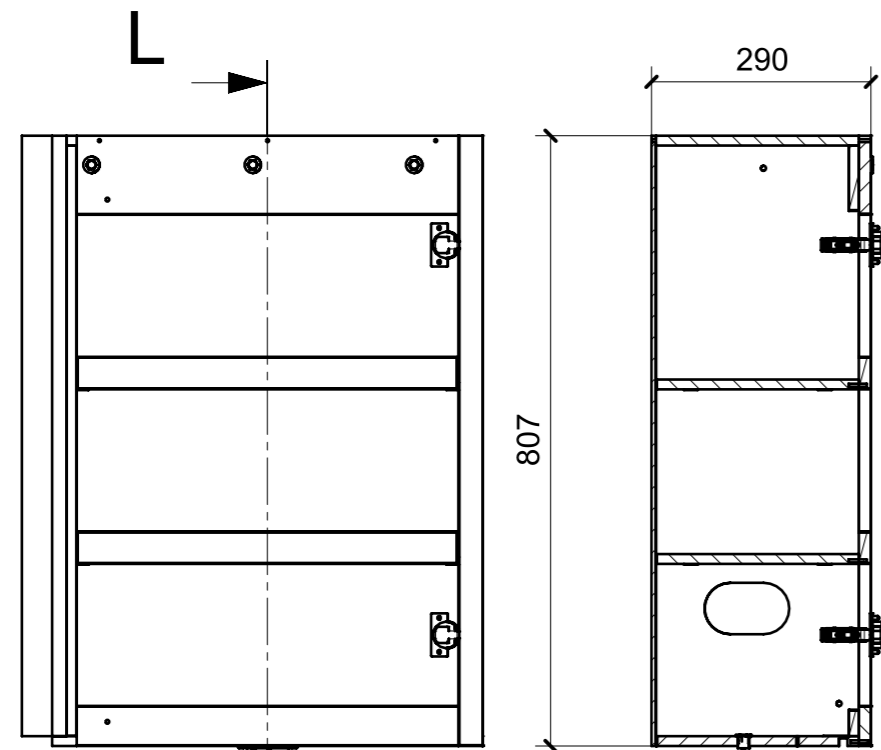


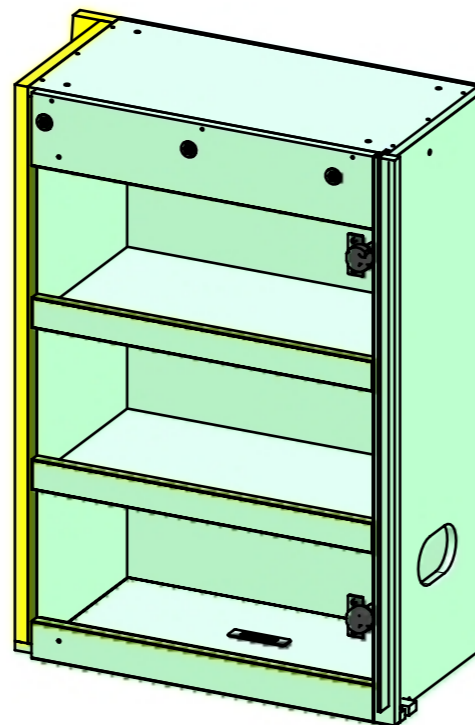
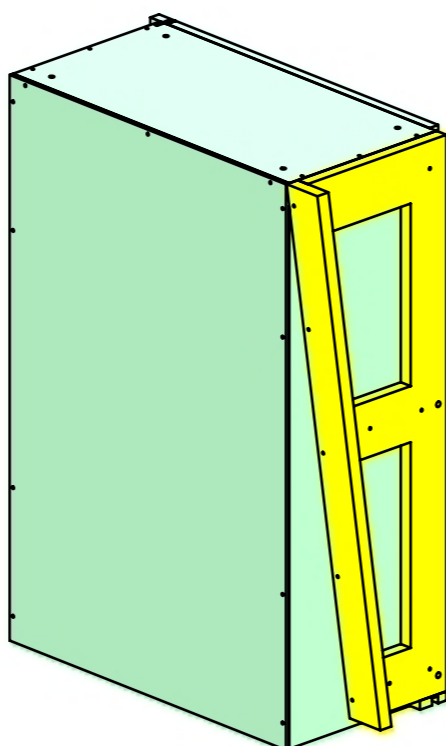
LOCALE	CODICE	DESCRIZIONE COMPONENTE	FINITURA	GR.
BAGNO OSPITI DX	MD321_MG_ZC01	PENSILE	LAMINATO SM'ART ES04 JUNGLE ANICE	2



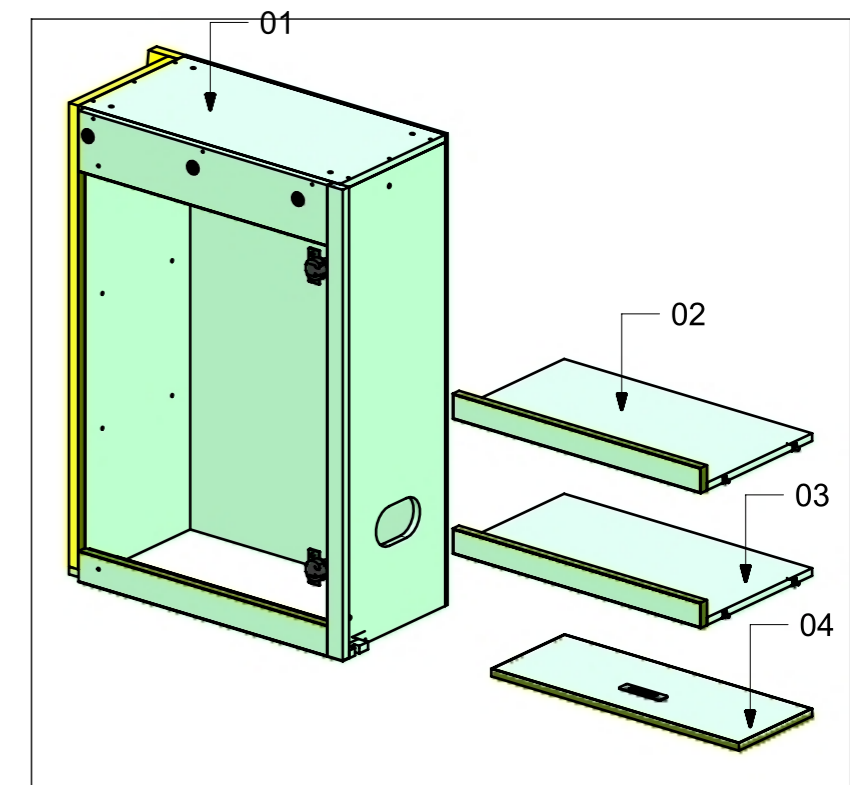
SECTION L-L



MG_ZC01

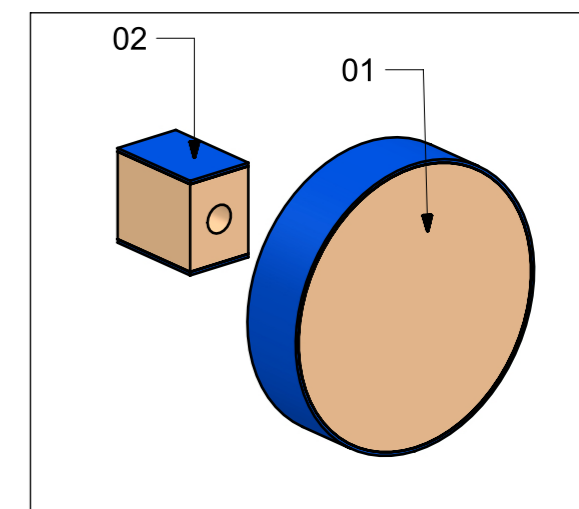
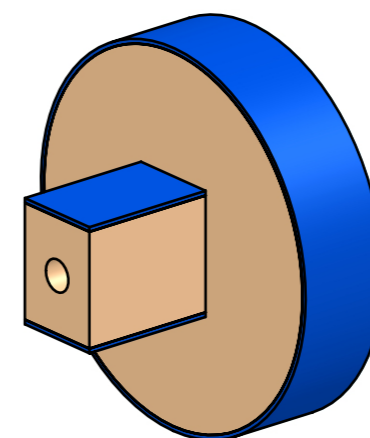
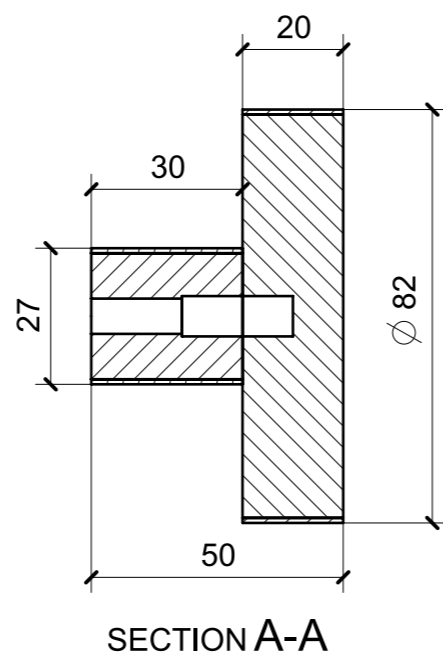
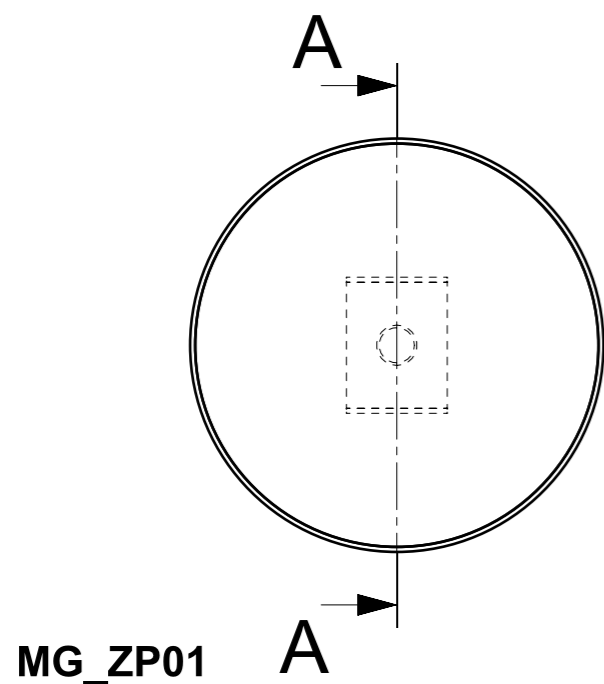


ELEMENTI DA MONTARE
in MG_ZC01
e spedire con unico imballo

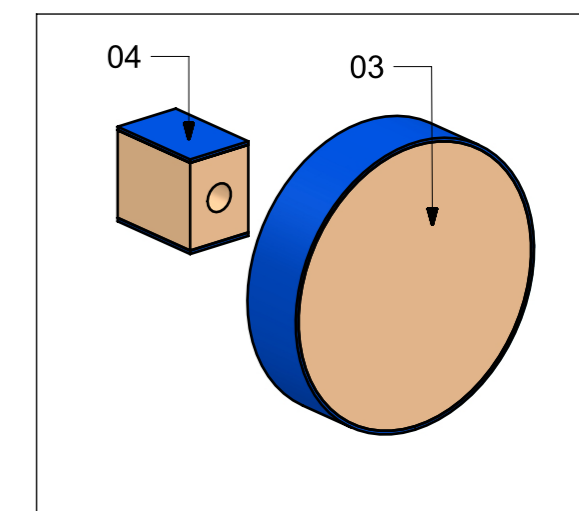
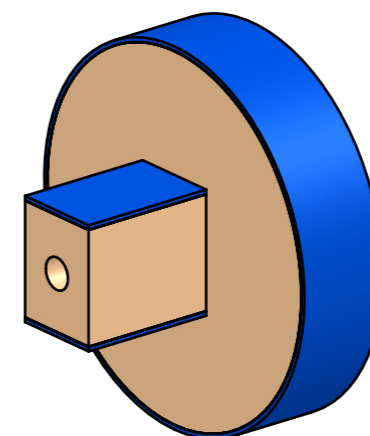
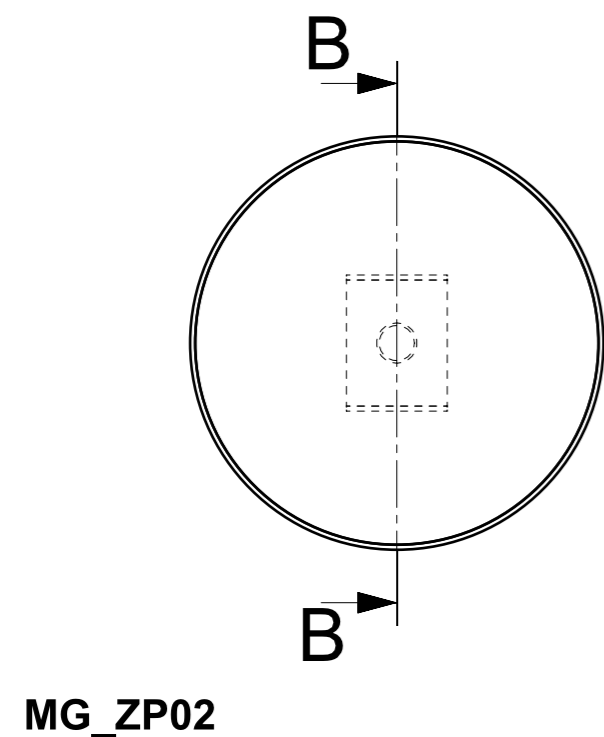


FERRAMENTA	QTY
ALZAPAGLIOLI_FORESTI_164.B BRUNITON	1
VITE 4MA X 10 TESTA SVASATA ESAGONALE NERA	2
GIUNTO REGGIRIPIANO CON BORDO ANTISGANCIO_FBC BORGHI_1033XXB060902	8
PERNO LISCIO PER SPALLA_FBC BORGHI_1033PXX050531	8
CERNIERA 94°_MEZZO COLLO-NERA_HAFELE_342.46.605-BLUM_71B9650	2
BASE_0-NERA_HAFELE_342.22.065-BLUM_175H3100.STP	2
VITE 4MAX8 ANKOR BORGHI X BASE 0	4
BUSSOLA 5MA ANKOR BORGHI X BASE 0	8
RISCONTRO IN FERRO PER CALAMITA DA FAR PRODURRE X MD321	2
FM INCASSO_ITALVIPLA_973_FMPC_F1A	3

LOCALE	CODICE	DESCRIZIONE COMPONENTE	FINITURA	GR.
BAGNO OSPITI DX	MD321_MG_ZP01	APPENDIABILI	LASTRA ALPI JAY STRIPED 12.35	PTP



ELEMENTI DA MONTARE
in MG_ZP01
e spedire con unico imballo



ELEMENTI DA MONTARE
in MG_ZP02
e spedire con unico imballo

FERRAMENTA	QTY
VITE 6MA X 25 TESTA SVASATA	2