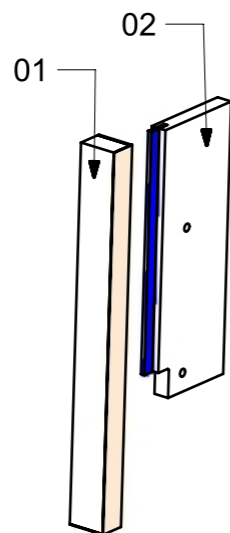
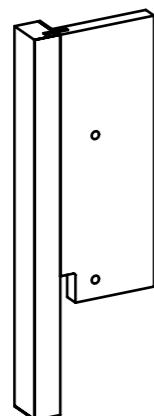
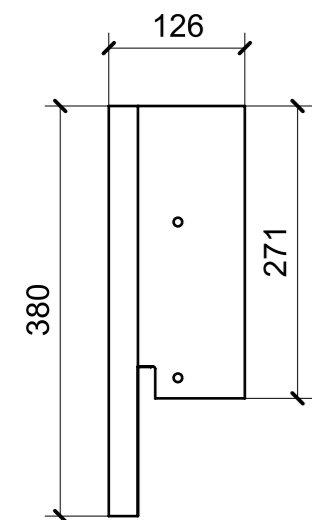
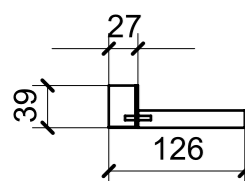


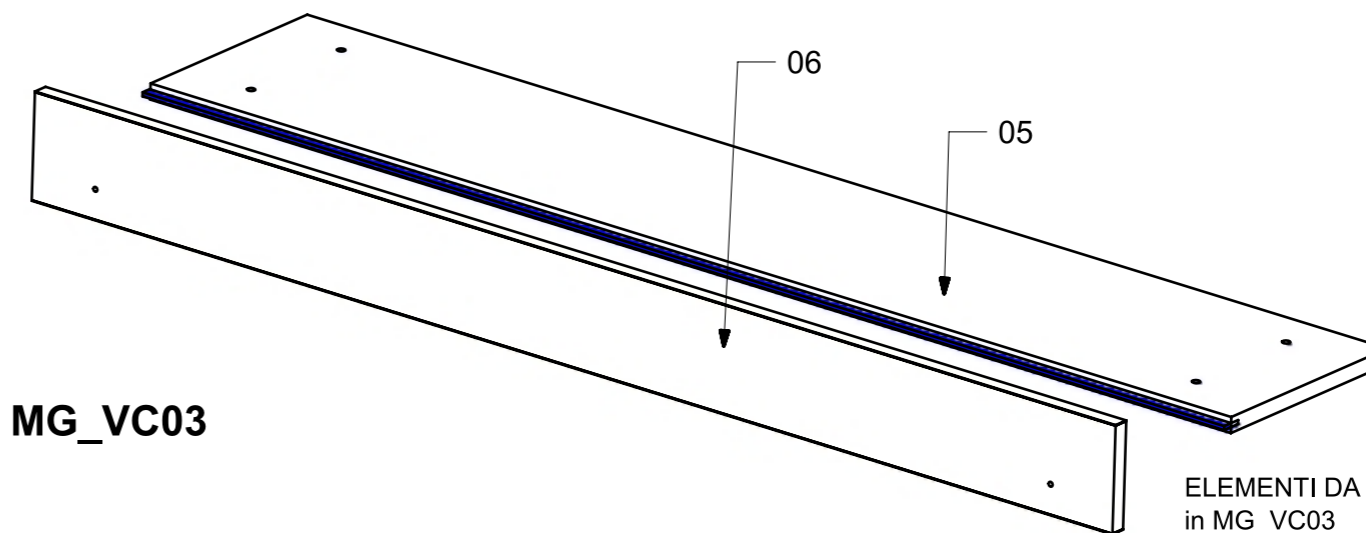
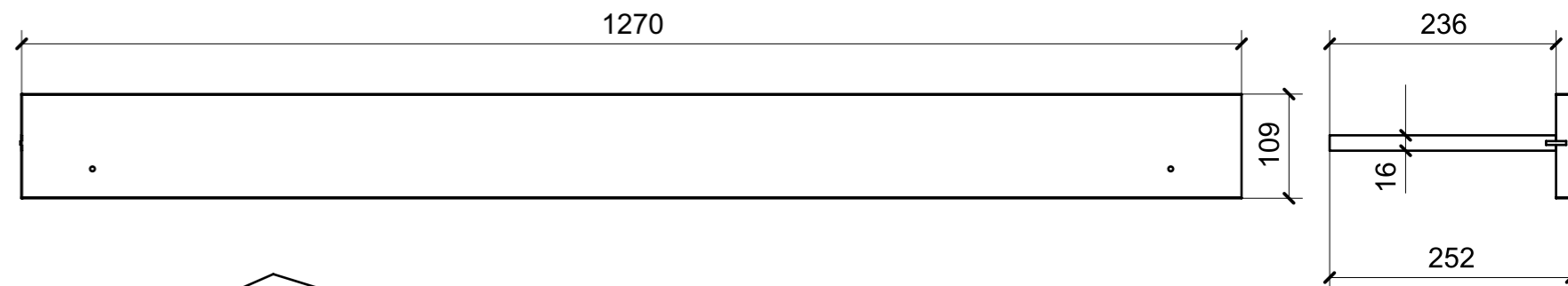
LOCALE	CODICE	DESCRIZIONE COMPONENTE	FINITURA	GR.
CABINA VIP	MD321_MG_VC01	PENSILE SX	LACCATO PANNA OPACO NCS S 1505-Y30R	2



ELEMENTI DA MONTARE
in MG_VC01
e spedire con unico imballo

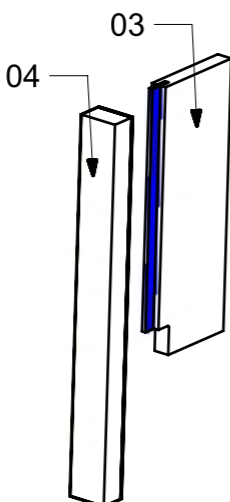
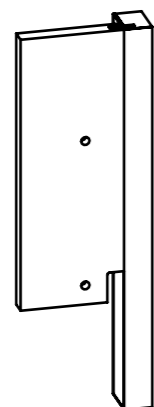
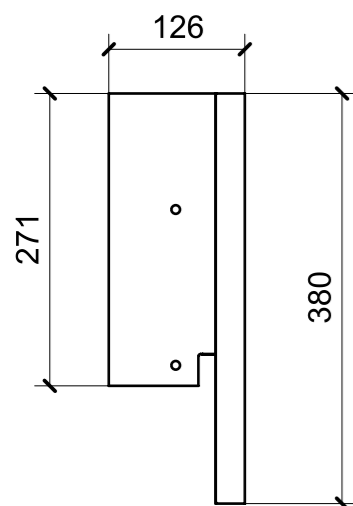


MG_VC01

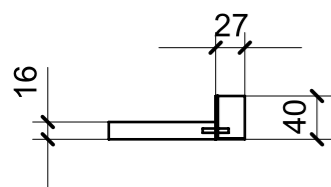


MG_VC03

ELEMENTI DA MONTARE
in MG_VC03
e spedire con unico imballo



ELEMENTI DA MONTARE
in MG_VC02
e spedire con unico imballo



MG_VC02

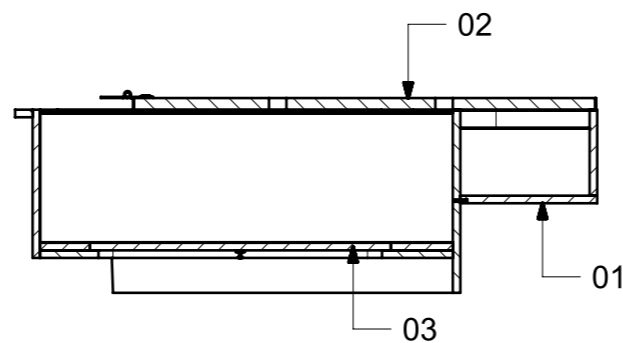
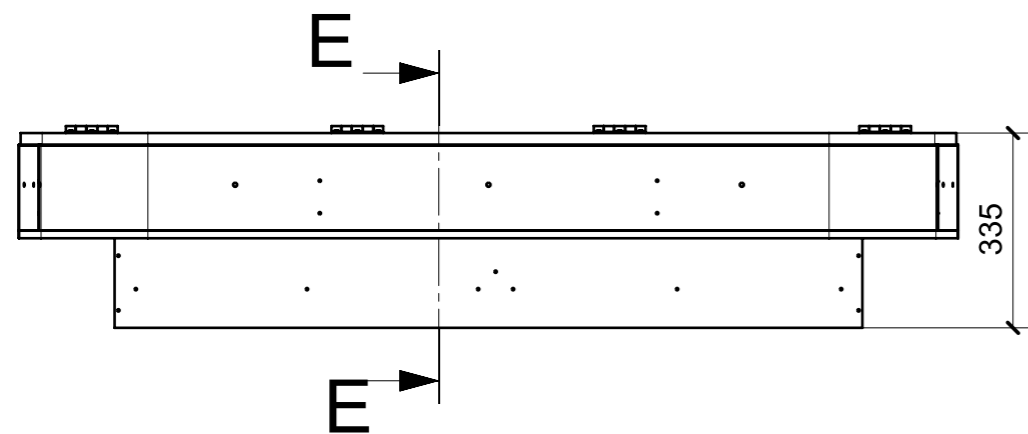
FERRAMENTA	QTY
RISCONTRO IN FERRO PER CALAMITA TONDO	2
MAGNETE FORZA MAGNETICA1-5 10KG_HAFELE_246.87.112	2
BUSSOLA 6MA X 10 FORO DIAM.8	8

VERNICIATURA LASTRA/LACCATI:

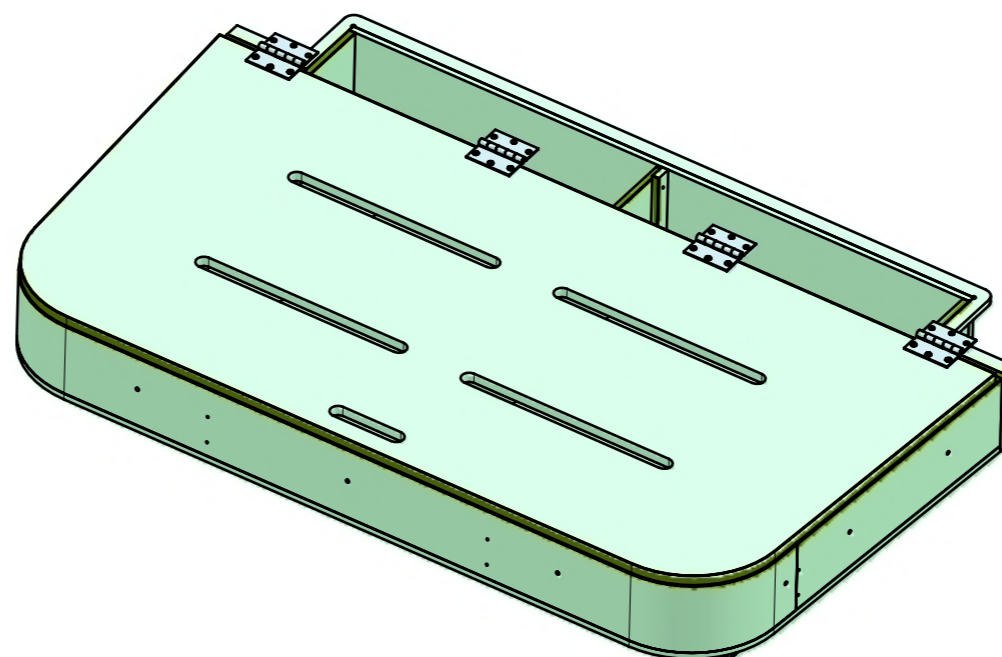
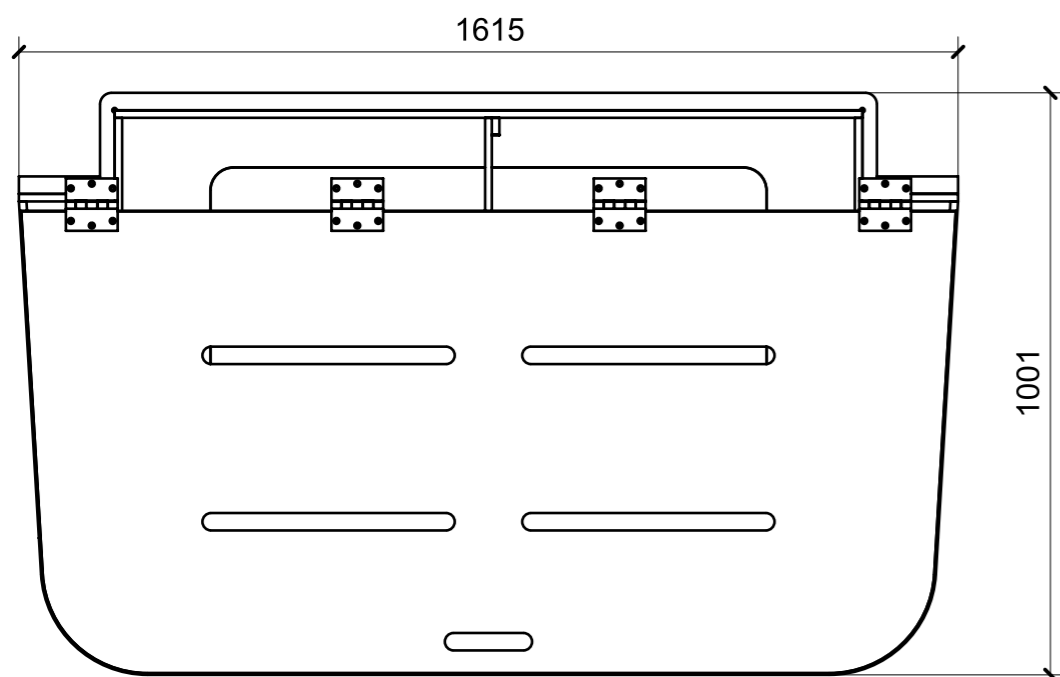
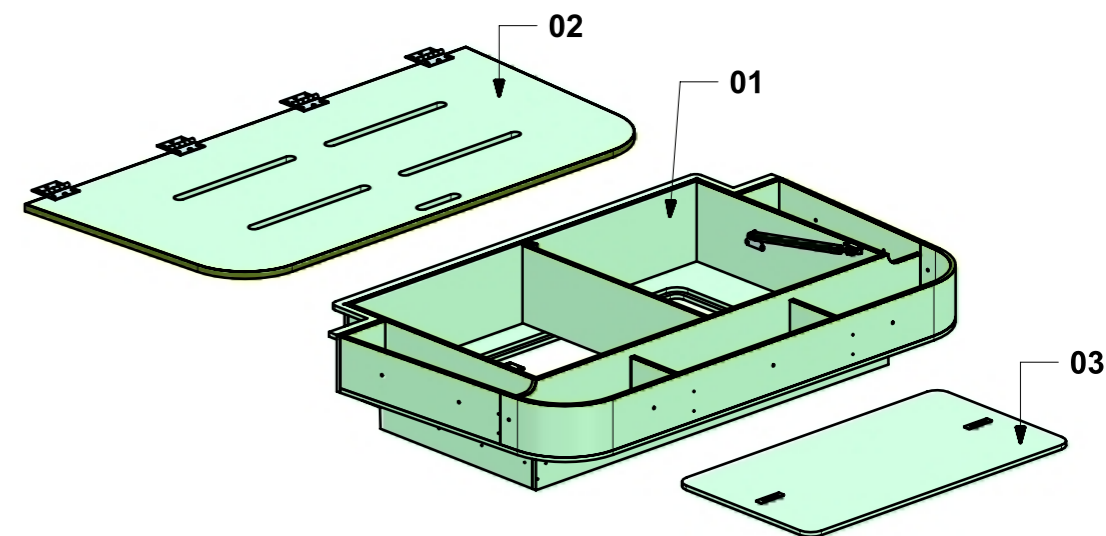
● = VERNICIARE 1 LATO + FILI RASATI O BORDATI

NESSUN SIMBOLO = VERNICIARE 2 LATI + FILI RASATI O BORDATI

LOCALE	CODICE	DESCRIZIONE COMPONENTE	FINITURA	GR.
CABINA VIP	MD321_MG_VI01	LETTO	LASTRA ALPI JAY STRIPED 12.35	2

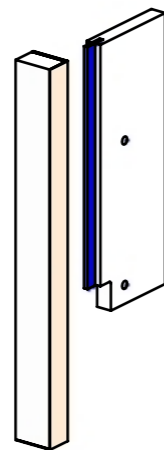
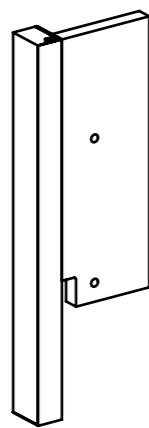
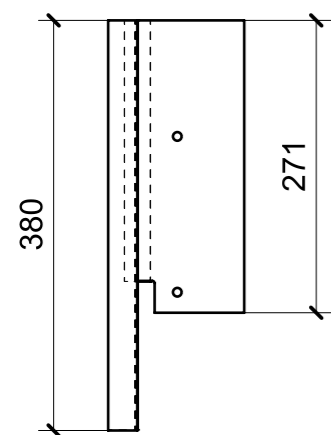


SECTION E-E

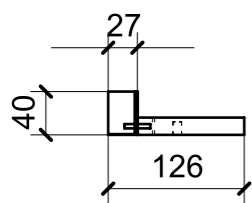


FERRAMENTA	QTY
ALZAPAGLIOLI_FORESTI_ 164.B BRUNITON	2
ATACCO PIANO STABILUS 8264WV	1
ATTACCO PIANO SA X PISTONE 8261WJ	1
CANOTTO PER GIUNZIONE M4X15 FBC	12
CERNIERA PIANA PESANTE 124 90X90 TBC	4
VITE 4MA X 12 TESTA SVASATA ESAGONALE NERA_FBC	4
VITE TP SVASATA 4MAX12	12

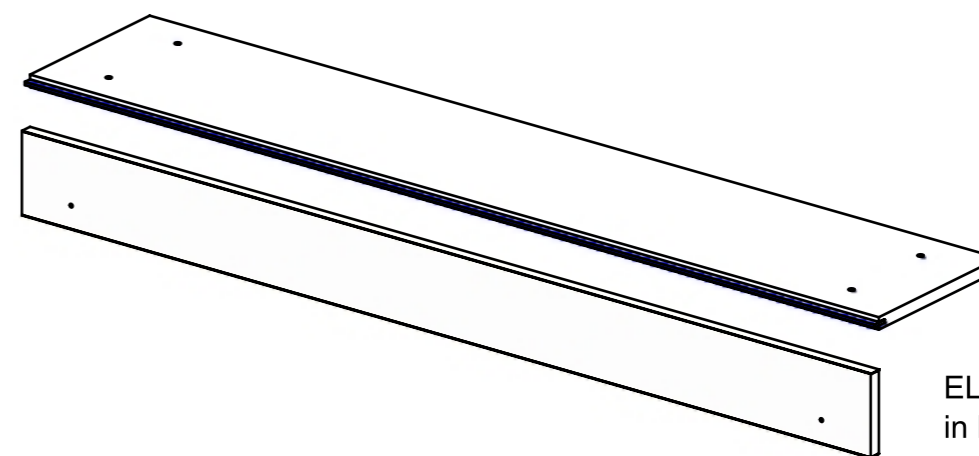
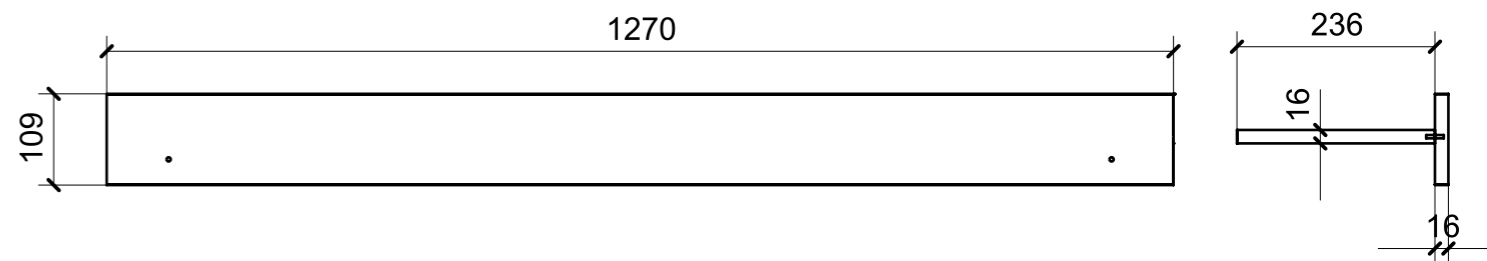
LOCALE	CODICE	DESCRIZIONE COMPONENTE	FINITURA	GR.
CABINA VIP	MD321_MG_VP01	PENSILE DX	LACCATO PANNA OPACO NCS S 1505-Y30R	2



ELEMENTI DA MONTARE
in MG_VP01
e spedire con unico imballo

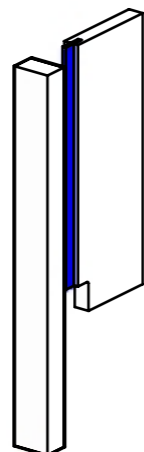
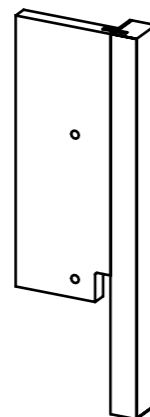
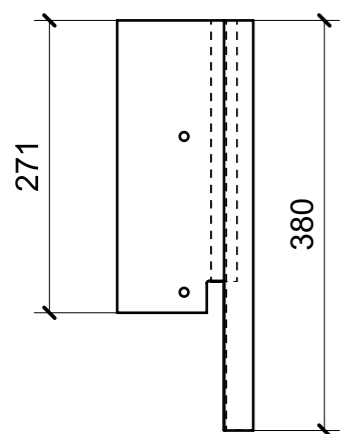


MG_VP01

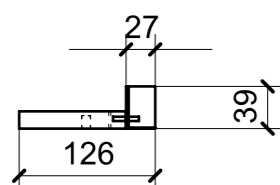


ELEMENTI DA MONTARE
in MG_VP03
e spedire con unico imballo

MG_VP03



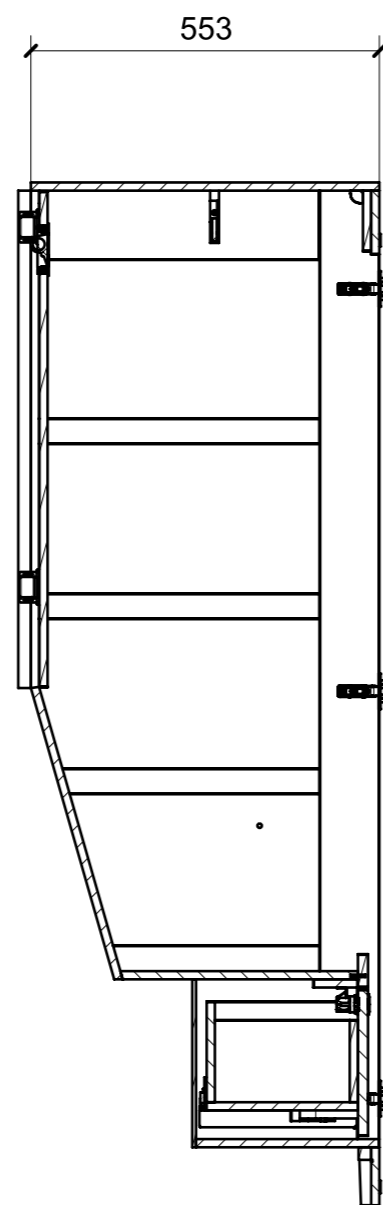
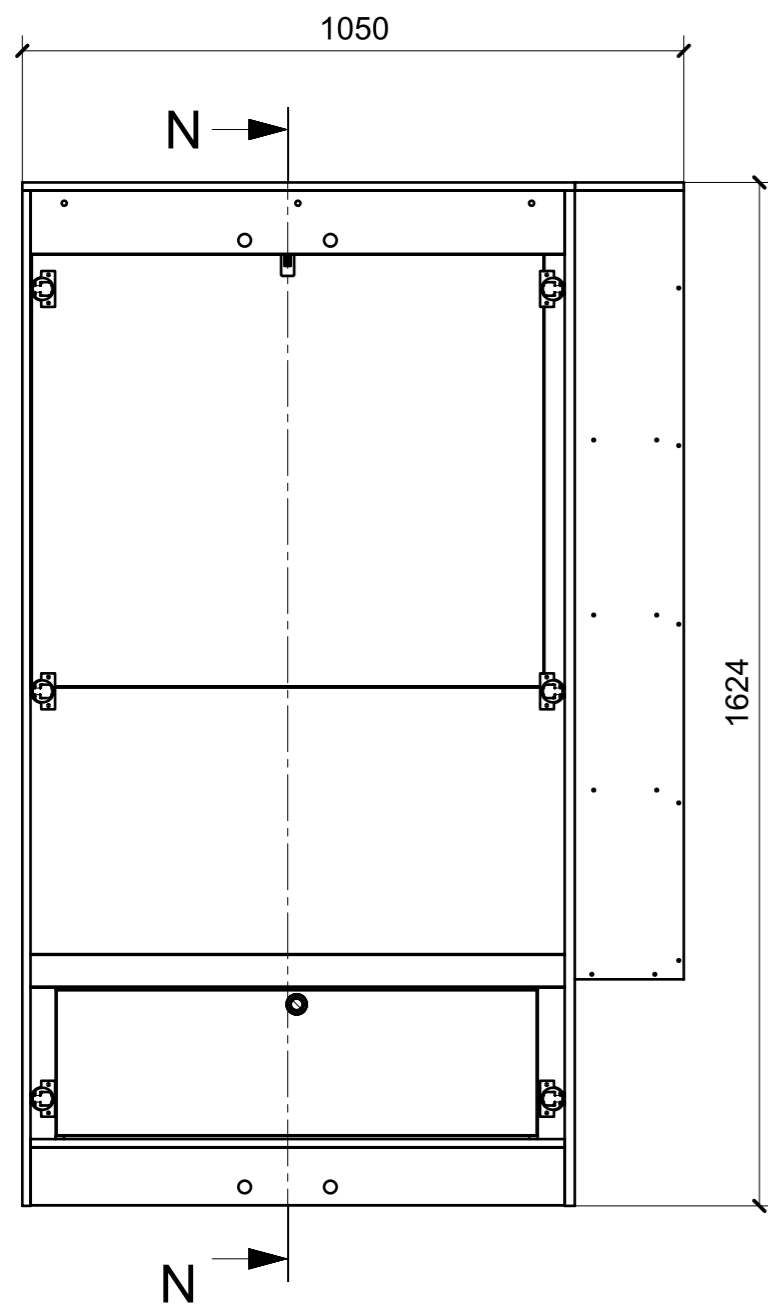
ELEMENTI DA MONTARE
in MG_VP02
e spedire con unico imballo



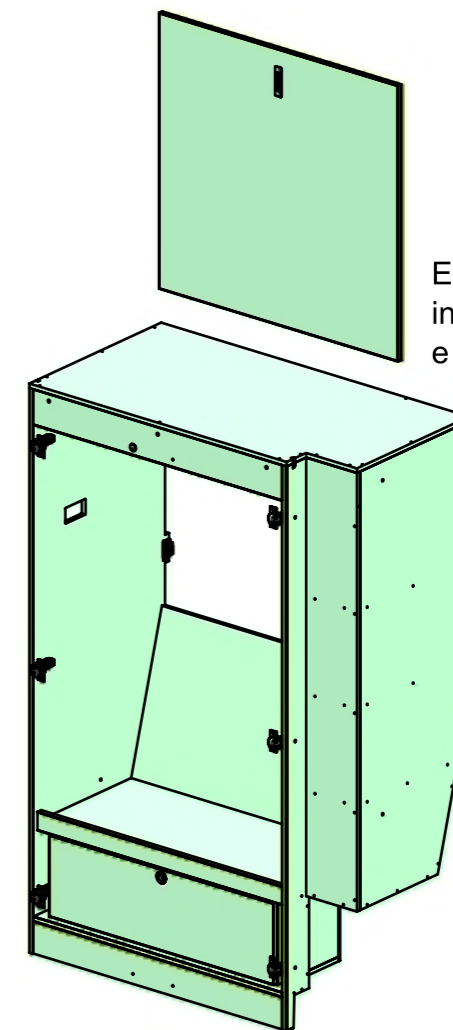
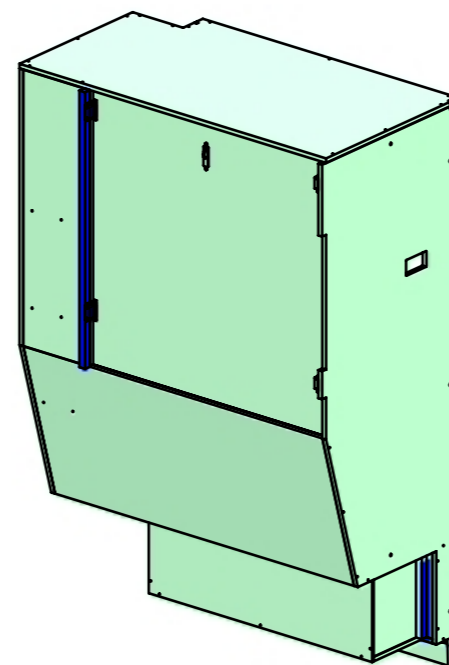
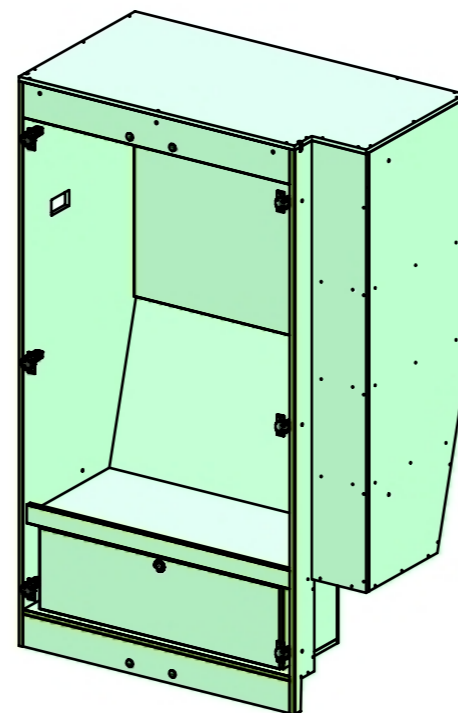
MG_VP02

FERRAMENTA	QTY
RISCONTRO IN FERRO PER CALAMITA TONDO	2
MAGNETE FORZA MAGNETICA1-5 10KG_HAFELE_246.87.112	2
BUSSOLA 6MA X 10 FORO DIAM.8	8

LOCALE	CODICE	DESCRIZIONE COMPONENTE	FINITURA	GR.
CABINA VIP	MD321_MG_VR01	ARMADIO DX	LAMINATO SM'ART ES04 JUNGLE ANICE	2



SECTION N-N



ELEMENTI DA MONTARE
in MG_VR01
e spedire con unico imballo

MG_VR01

FERRAMENTA	QTY
ALZAPAGLIOLI_FORESTI_164.B BRUNITON	1
BASE_3-NERA_HAFELE_342.22.067-BLUM_175H3130.STP	6
BUSSOLA 5MA ANKOR BORGHİ	12
BUSSOLA 6MA X 10 FORO DIAM.8	2
CERNIERA 94°_MEZZO COLLO-NERA_HAFELE_342.46.605-BLUM_71B9650	6
CHIUSURA A SPINTA_TECHNOPARTNER_SOU C3-203	6
GUIDA DYNAPRO ADJUSTAMENT ADAPTER L_FBC_F134141746 4D	1
GUIDA DYNAPRO ADJUSTAMENT ADAPTER R_FBC_F134141746 4D	1
GUIDA DYNAPRO FRONT LOCKING DEVICE L_FBC_F134108955 4D	1
GUIDA DYNAPRO FRONT LOCKING DEVICE R_FBC_F134108955 4D	1
GUIDA DYNAPRO SOFTCLOSE L250 L_FBC_F130107790 4D	1
GUIDA DYNAPRO SOFTCLOSE L250 R_FBC_F130107790 4D	1
KEEPER PUSH TO CLOSE_SOUTHCO-J-M1-519-4_TECHNOPARTNER	1
KIT BARRA APPENDIABITI - CP SUPPORTI+ BARRA	1
KIT LED PER ARMADIO MD321 VR01 MM 845_	1
PUSH TO CLOSE_SOUTHCO-MP-05-312-55 NERA_TECHNOPARTNER	1
RISCONTRO IN FERRO PER CALAMITA TONDO	4
VITE 4MA X 12 TESTA SVASATA ESAGONALE NERA_FBC	2
VITE 4MAX8 ANKOR BORGHİ	12