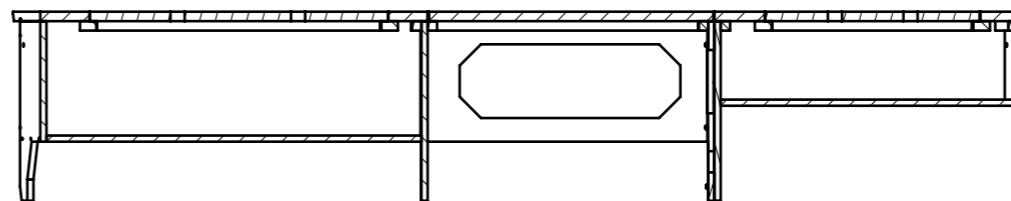
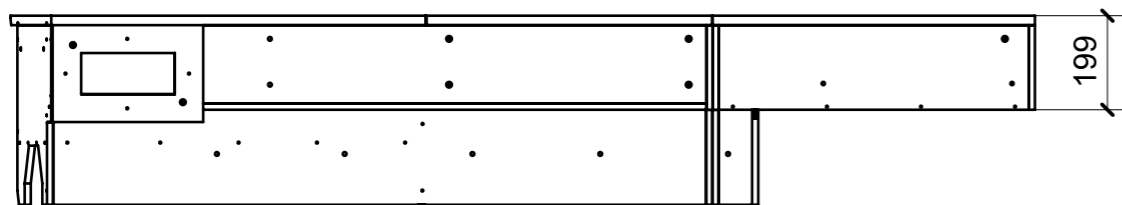
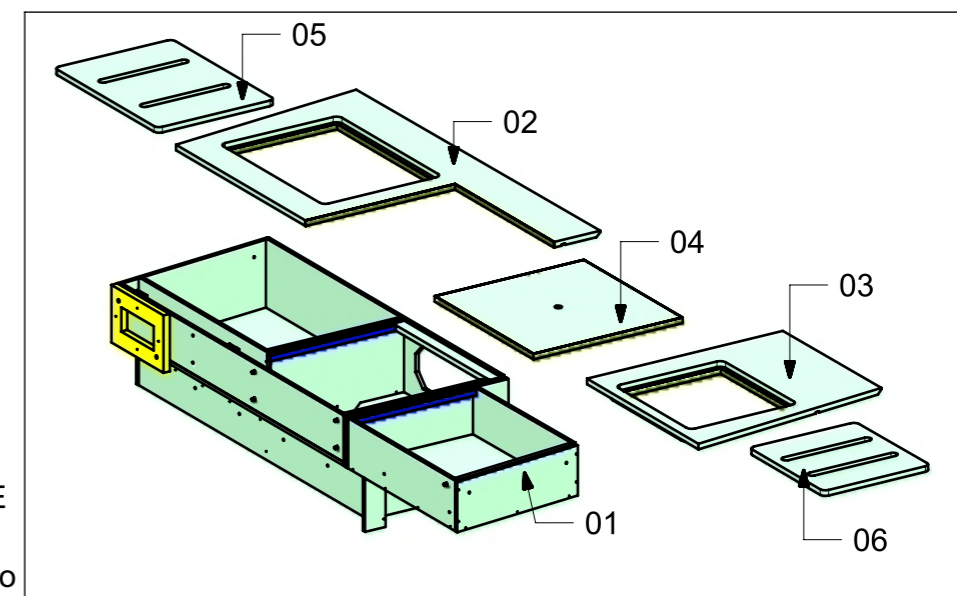
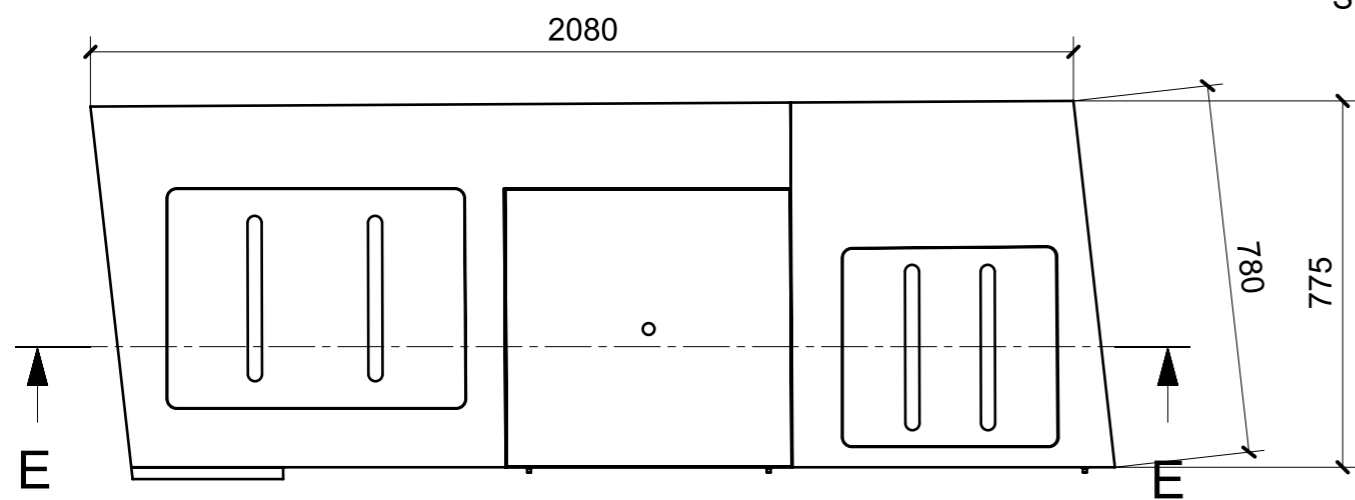


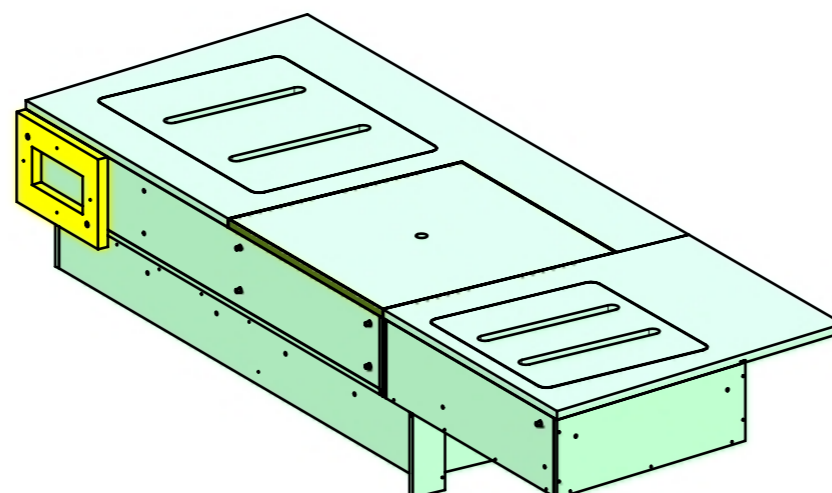
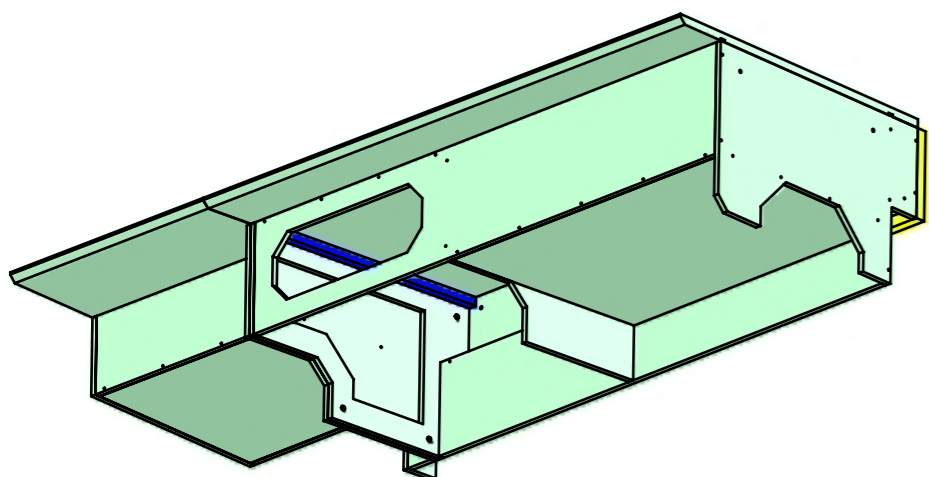
LOCALE	CODICE	DESCRIZIONE COMPONENTE	FINITURA	GR.
CABINA OSPITI SX	MD321_MG_LA01	LETTO MURATA		2



SECTION E-E



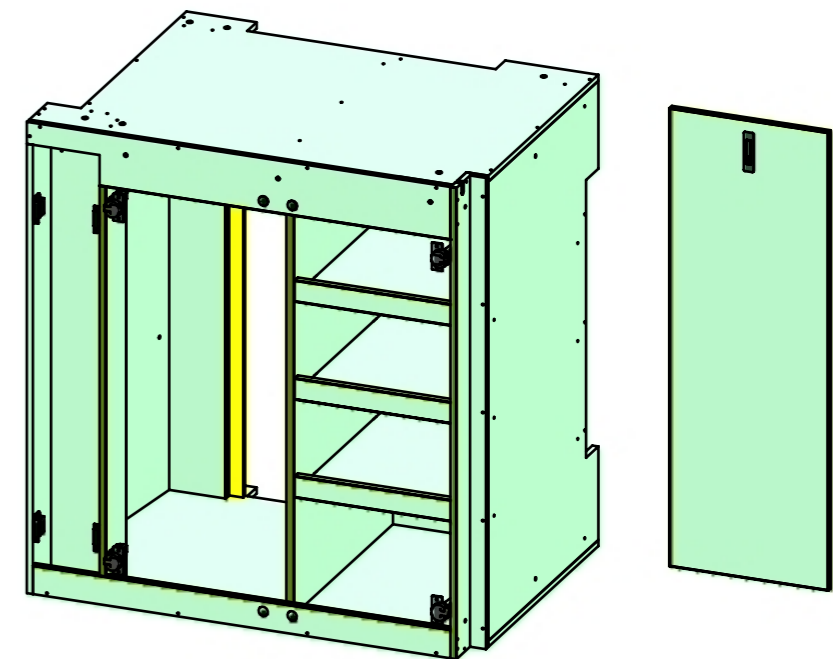
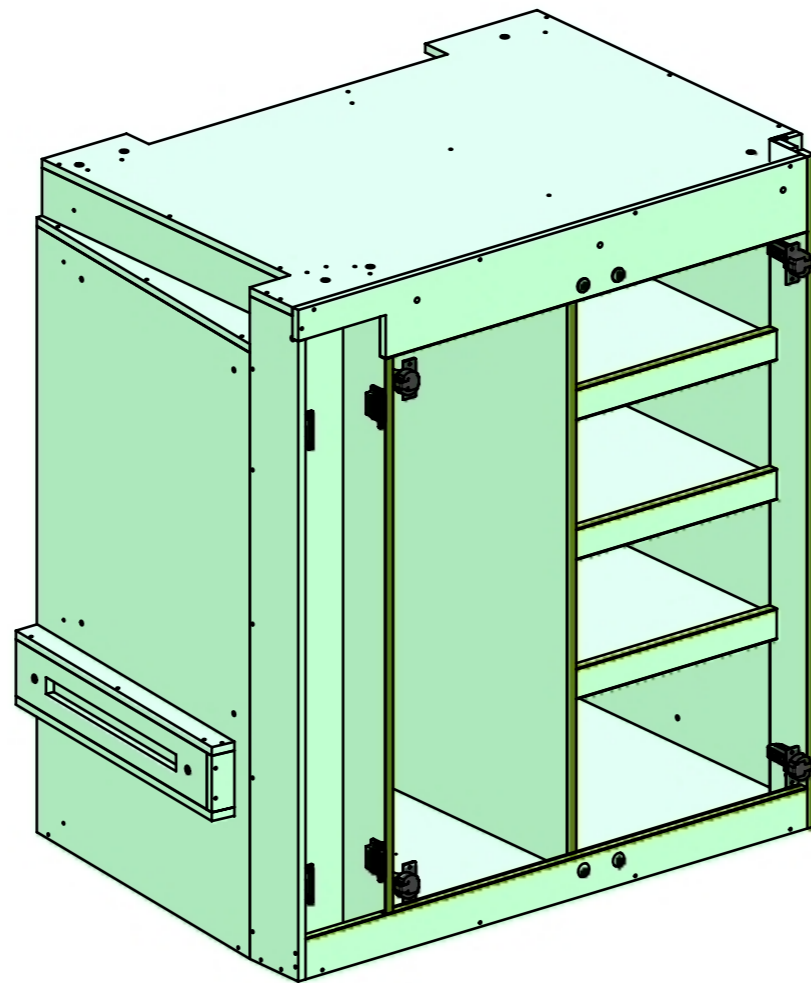
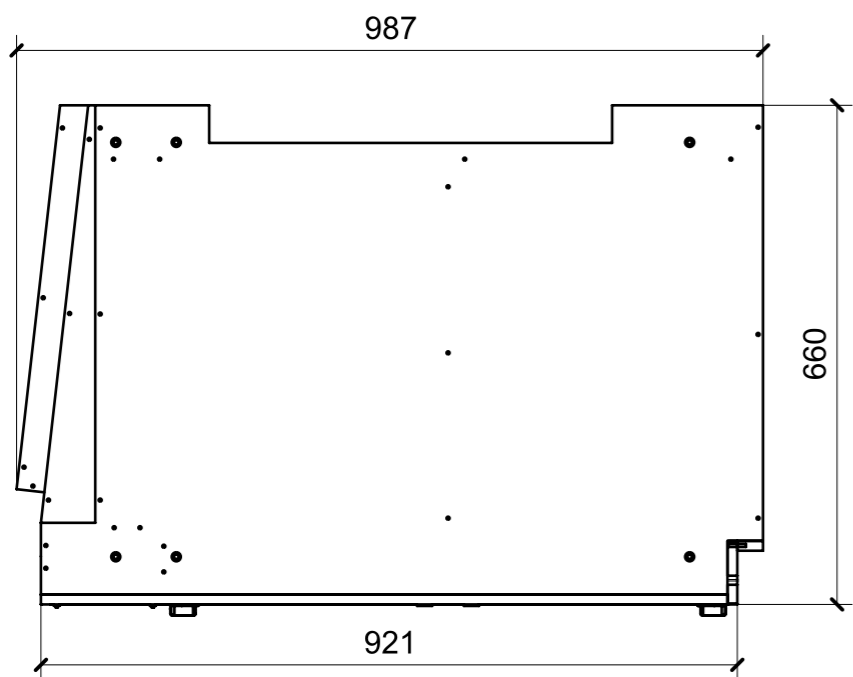
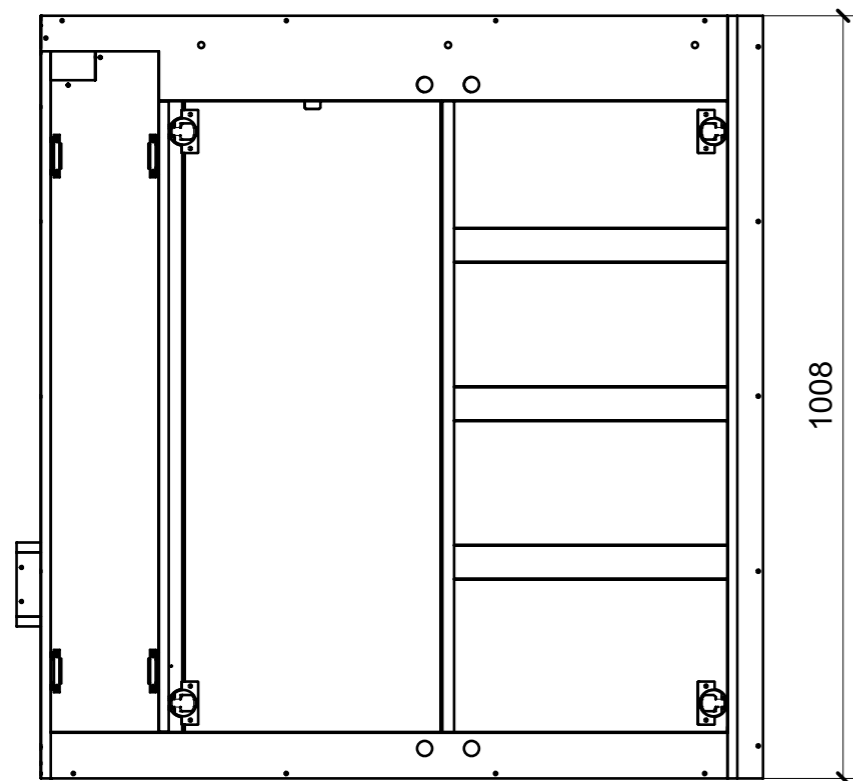
ELEMENTI DA MONTARE
in MG_LA01
e spedire con unico imballo



FERRAMENTA	QTY
VITE 6MA X 20 TESTA BOMBATA NERA BHCS 00317092	5
CHIUSURA A SPINTA_TECHNOPARTNER_SOU C3-203	2
BUSSOLA 6MA X 10 FORO DIAM.8	12

MG_LA01

LOCALE	CODICE	DESCRIZIONE COMPONENTE	FINITURA	GR.
CABINA OSPITI SX	MD321_MG_LC01	ARMADIO		2



ELEMENTI DA MONTARE
in MG_LC01
e spedire con unico imballo

MG_LC01

FERRAMENTA	QTY
ALZAPAGLIOLI_FORESTI_164.B BRUNITON	1
BASE_3-NERA_HAFELE_342.22.067-BLUM_175H3130.STP	4
BUSSOLA 5MA ANKOR BORGHI X CERNIERA COLLO PIENO	8
BUSSOLA 6MA X 10 FORO DIAM.8	8
CERNIERA 94°_MEZZO	4
COLLO-NERA_HAFELE_342.46.605-BLUM_71B9650	4
CHIUSURA A SPINTA_TECHNOPARTNER_SOU C3-203	4
KIT BARRA APPENDIABITI - CP SUPPORTI+ BARRA	1
KIT LED PER ARMADIO MD321 LA01 MM 737_	1
RISCONTRO IN FERRO PER CALAMITA TONDO	4
VITE 4MA X 12 TESTA SVASATA ESAGONALE NERA_FBC	2
VITE 4MAX8 ANKOR BORGHI	8