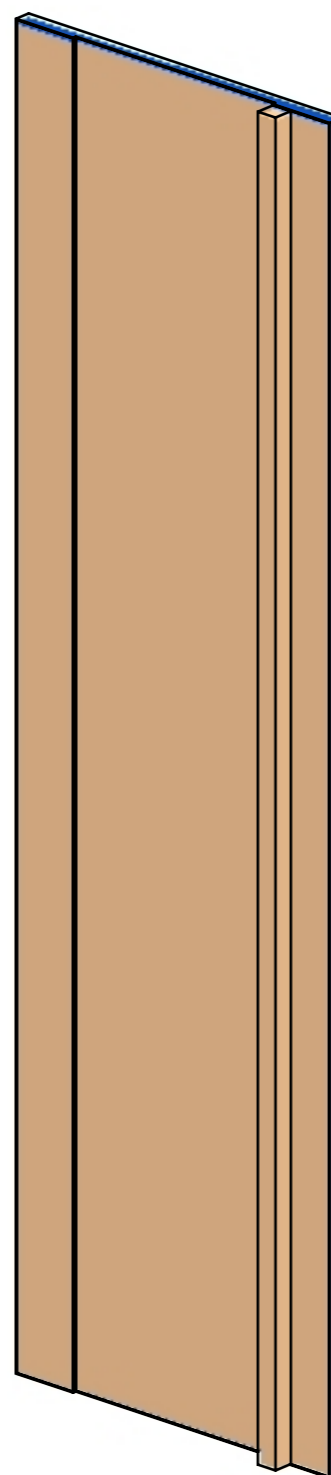
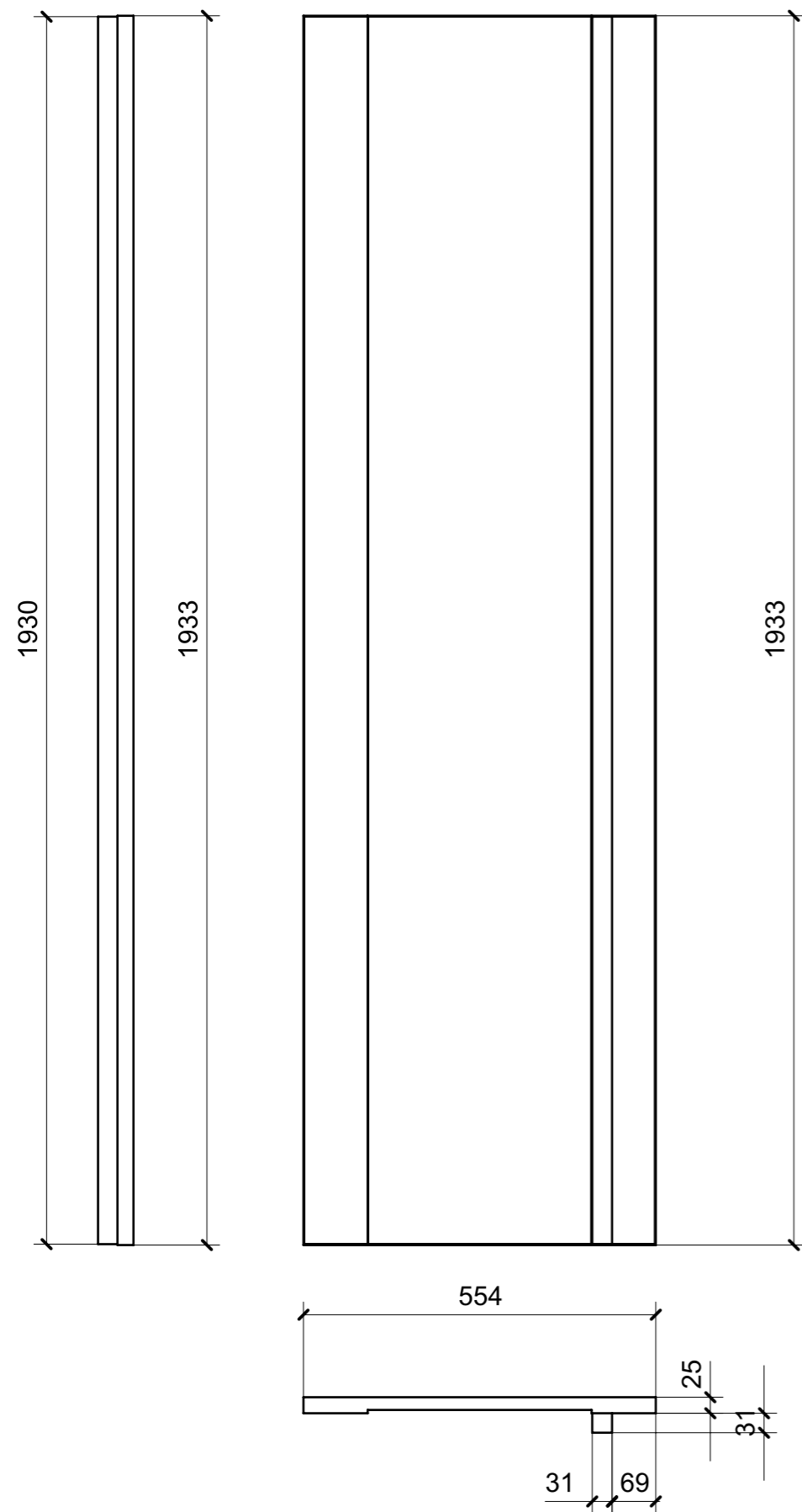
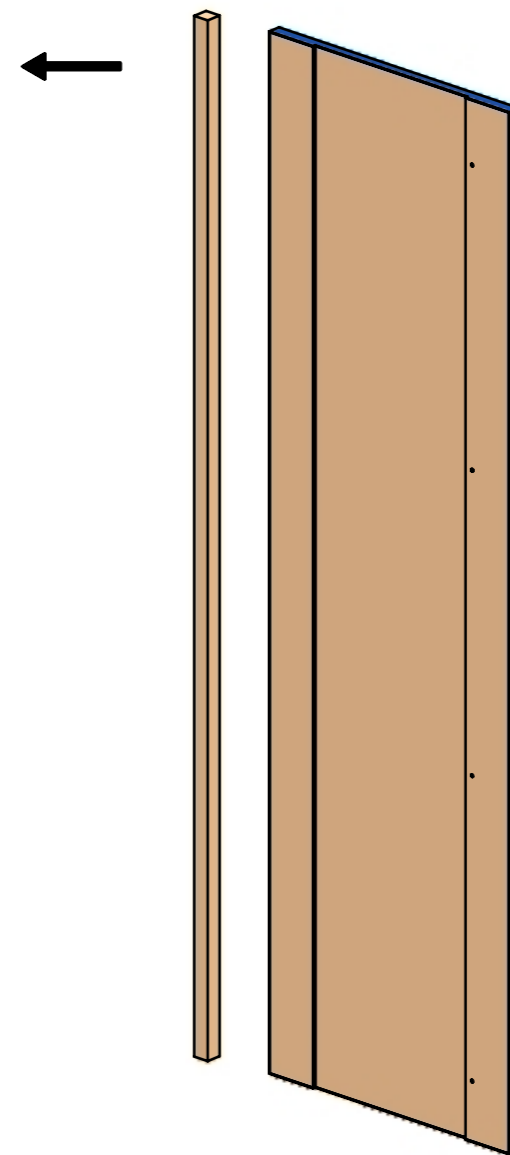


LOCALE	CODICE	DESCRIZIONE COMPONENTE	FINITURA	GR.
CABINA OSPITI DX	MD321_MG_RB01	ARMADIO	LAISTRA ALPI JAY STRIPED 12.35	2

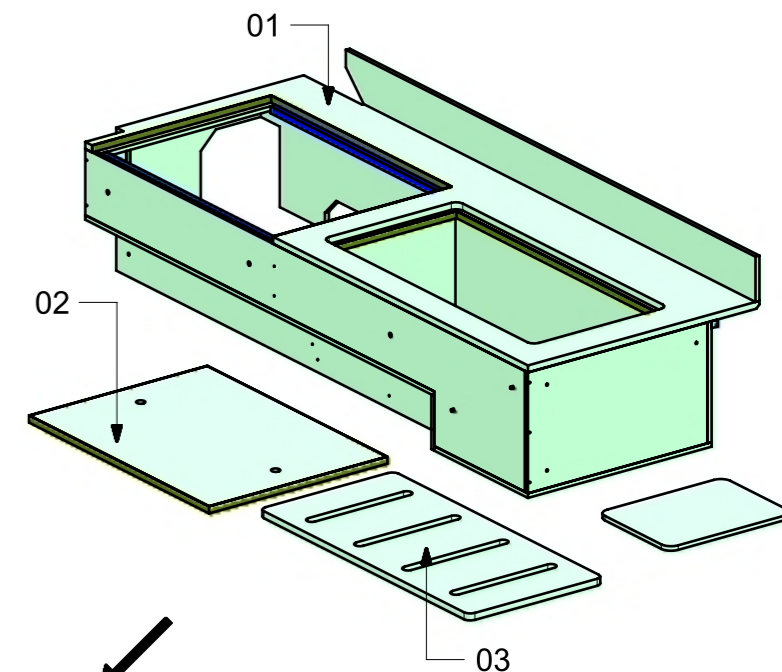
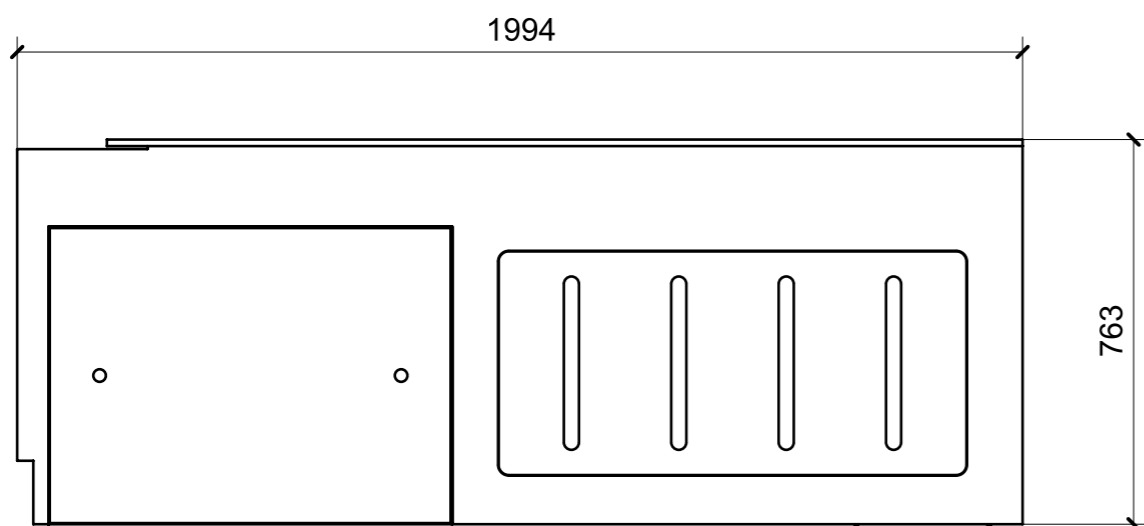
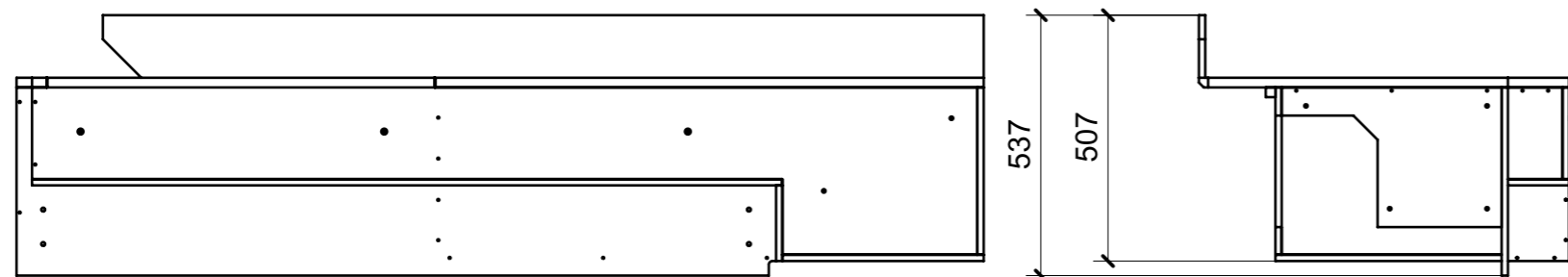


ELEMENTI DA MONTARE in MG_RB01
e spedire con unico imballo

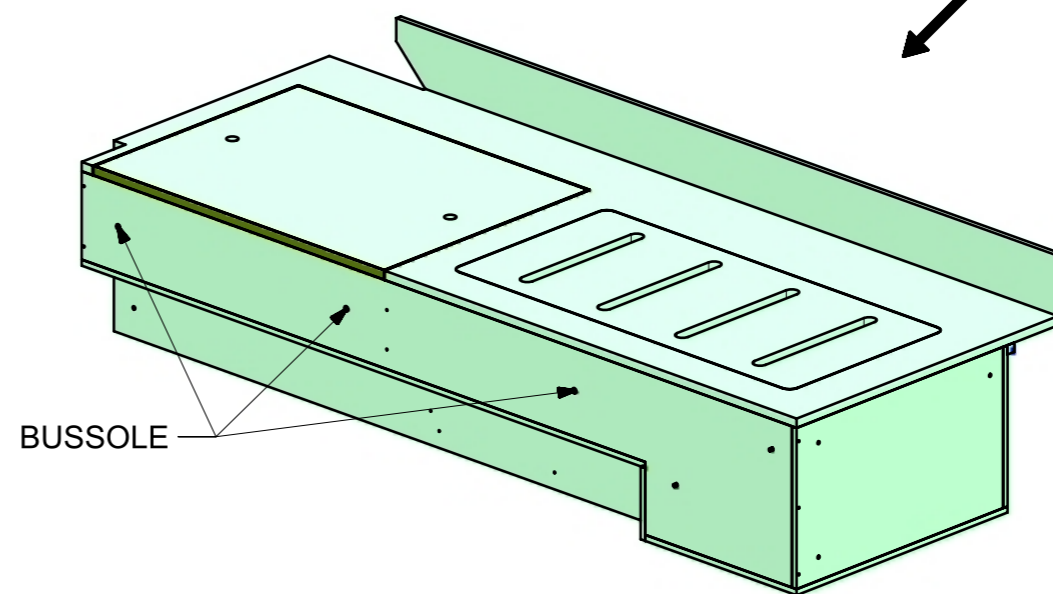


FERRAMENTA	QTY
BUSSOLA 5MA ANKOR BORGHI	4
BUSSOLA 5MA ANKOR BORGHI X CERNIERA COLLO PIENO	8
MAGNETE FORZA MAGNETICA1-5 10KG_HAFELE_246.87.112	2
VITE 4MA X 35 TESTA SVASATA ESAGONALE NERA_FBC_21104	4

LOCALE	CODICE	DESCRIZIONE COMPONENTE	FINITURA	GR.
CABINA OSPITI DX	MD321_MG_RC01	LETTO MURATA	LAMINATO SM'ART ES04 JUNGLE ANICE	2

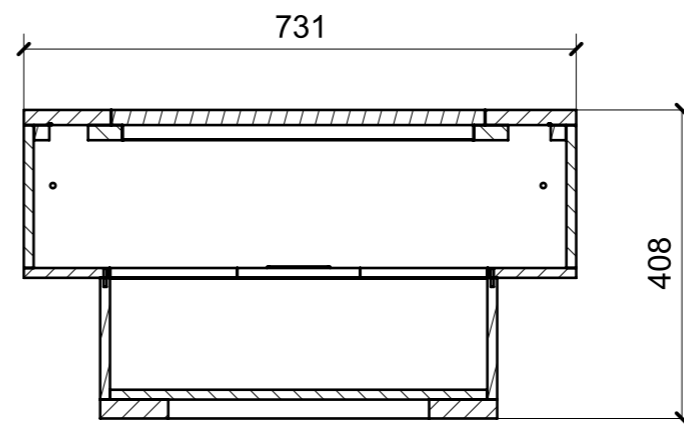
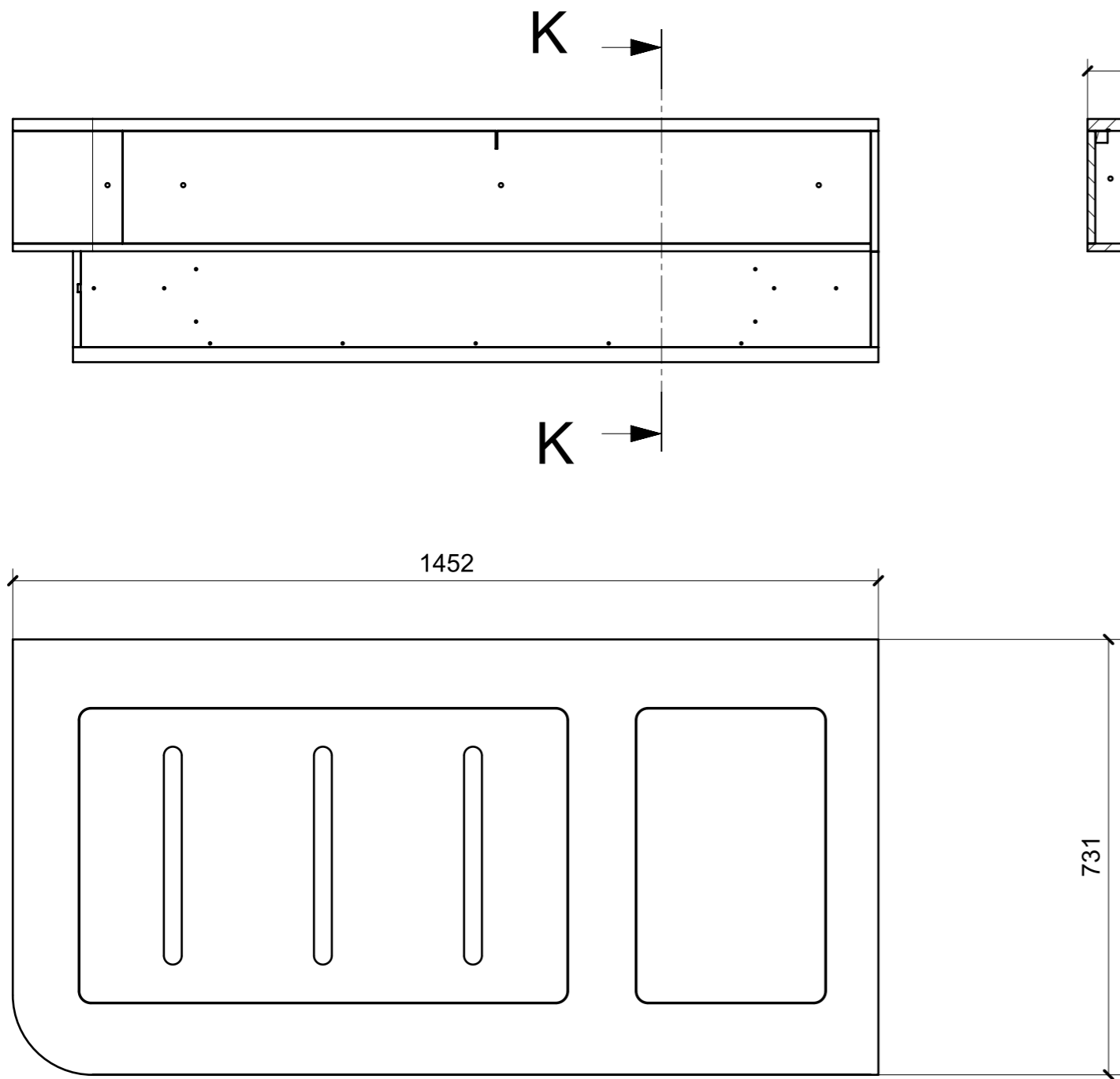


ELEMENTI DA MONTARE
in MG_RC01
e spedire con unico imballo

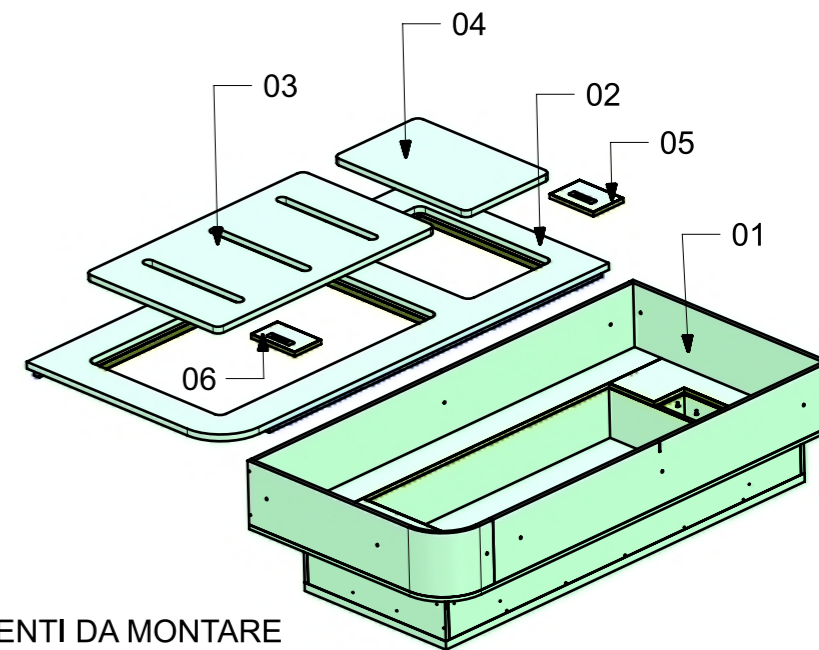


FERRAMENTA	QTY
VITE 6MA X 20 TESTA BOMBATA NERA BHCS 00317092	2
BUSSOLA 6MA X 10 FORO DIAM.8	3

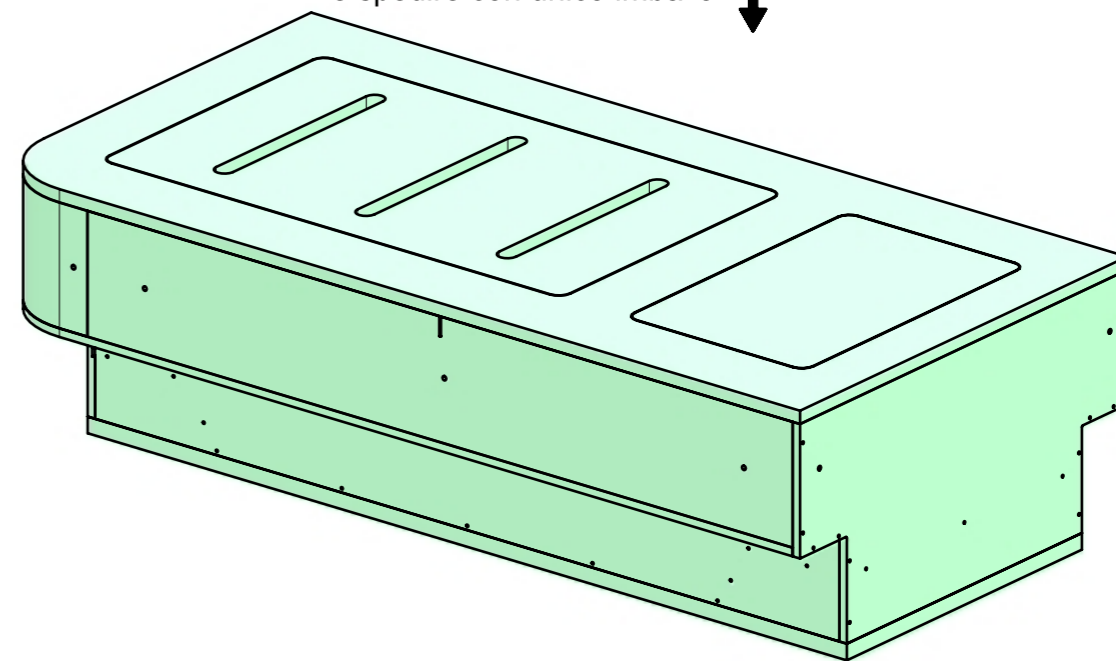
LOCALE	CODICE	DESCRIZIONE COMPONENTE	FINITURA	GR.
CABINA OSPITI DX	MD321_MG_RL01	LETTO CENTRO BARCA VAR 1	LAISTRA ALPI JAY STRIPED 12.35	2



SECTION K-K



ELEMENTI DA MONTARE
in MG_RL01
e spedire con unico imballo



FERRAMENTA	QTY
ALZAPAGLIOLI_FORESTI_164.B BRUNITON	2
VITE 4MA X 12 TESTA SVASATA ESAGONALE NERA_FBC	8
FITLOCK KU	16