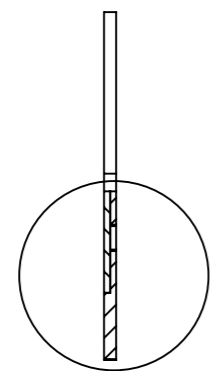
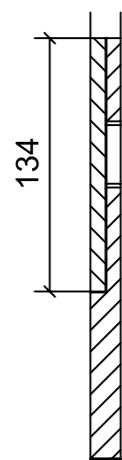
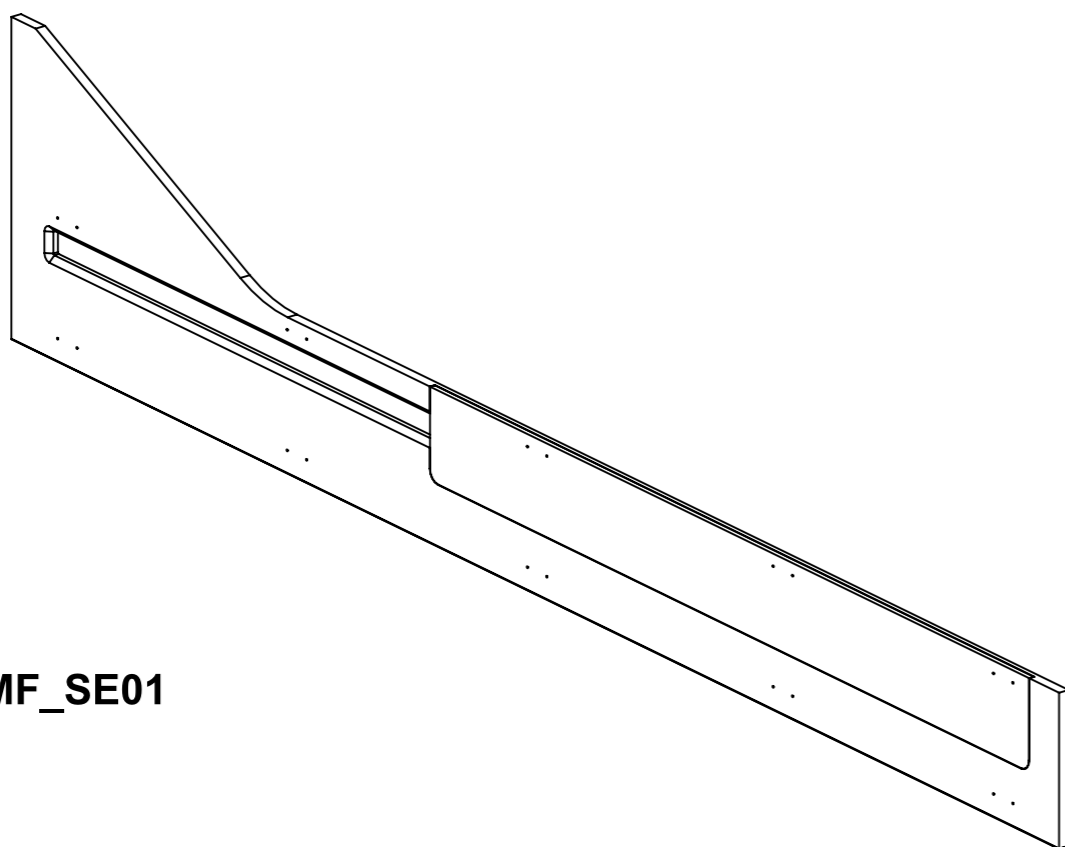
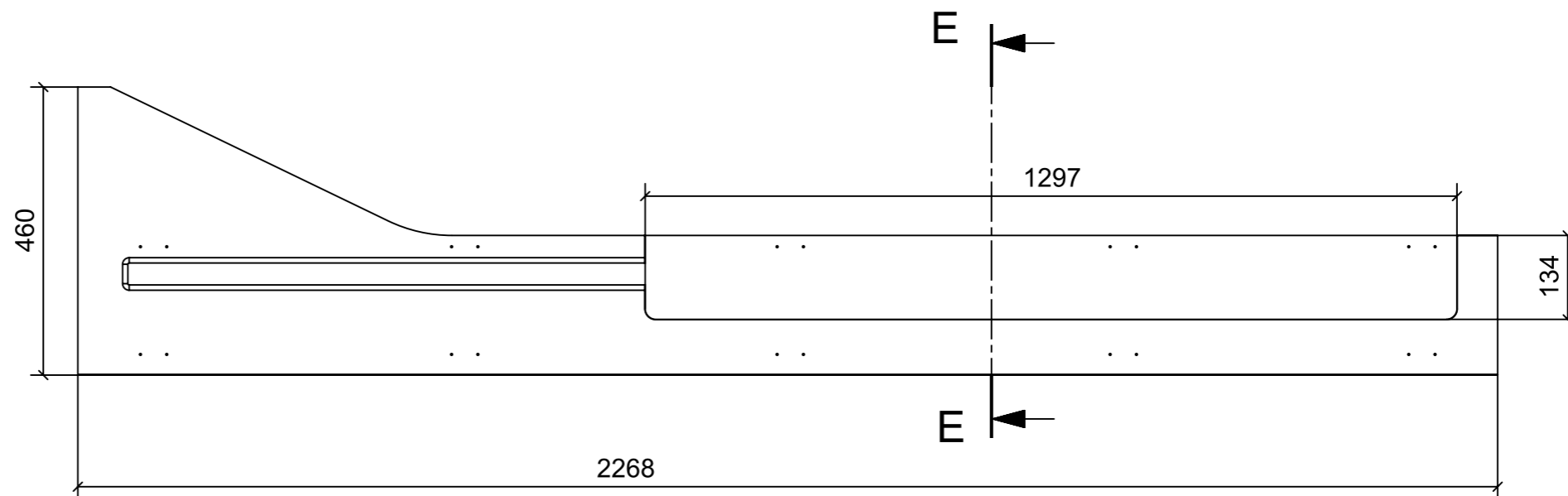


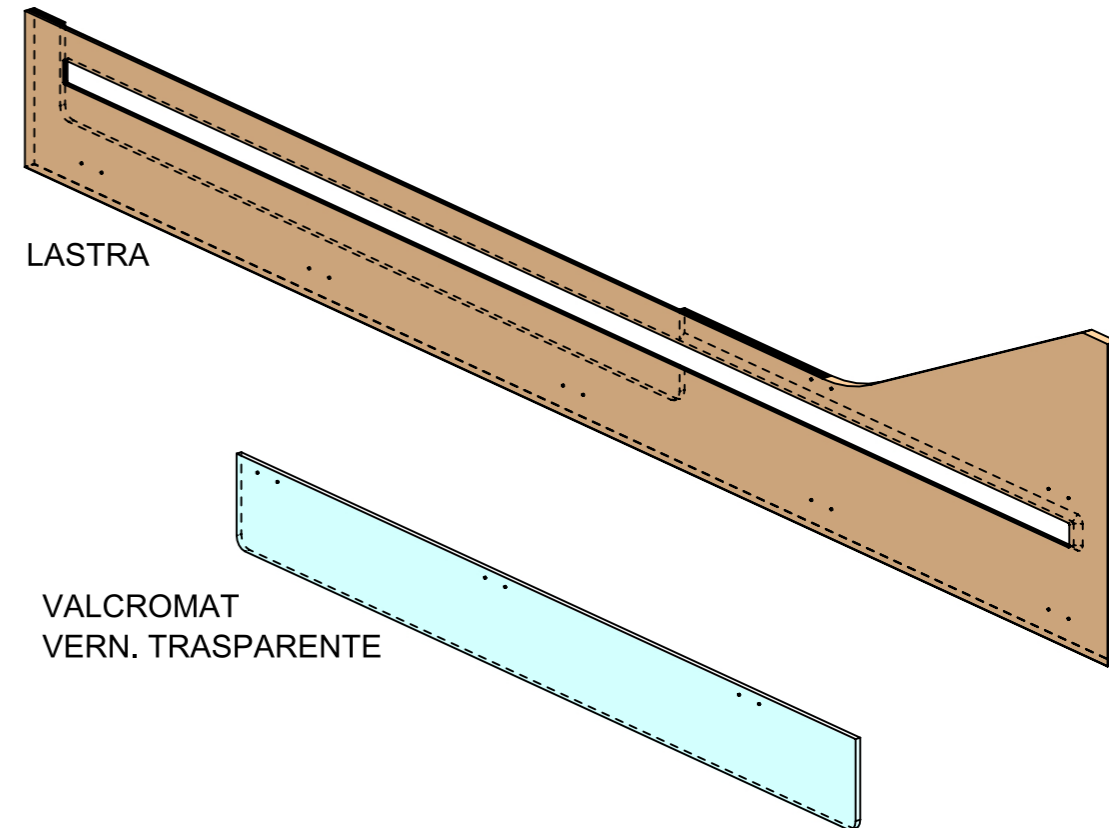
LOCALE	CODICE	DESCRIZIONE COMPONENTE	FINITURA	GR.
SALONE	MD321_MF_SE01	STRUTTURA VANO TENDA POPPA SX		2



SCALE 1:4 SECTION E-E



MF\_SE01

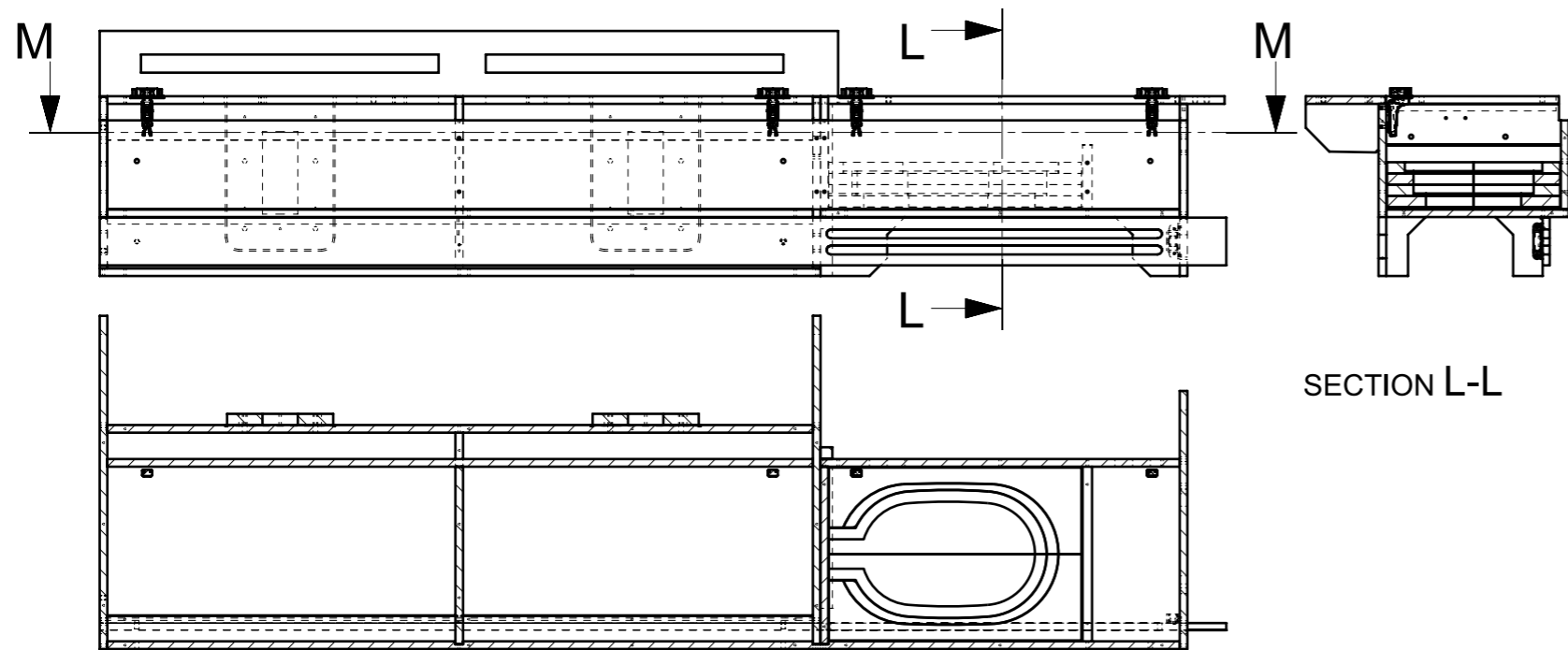


LASTRA

VALCROMAT  
VERN. TRASPARENTE

ELEMENTI DA MONTARE in MF\_SE01  
e spedire con unico imballo

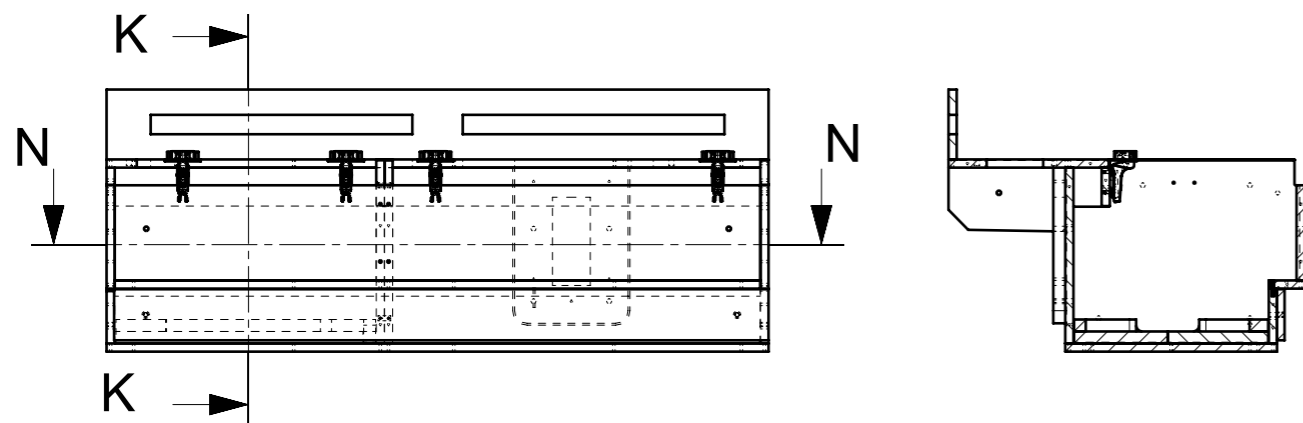
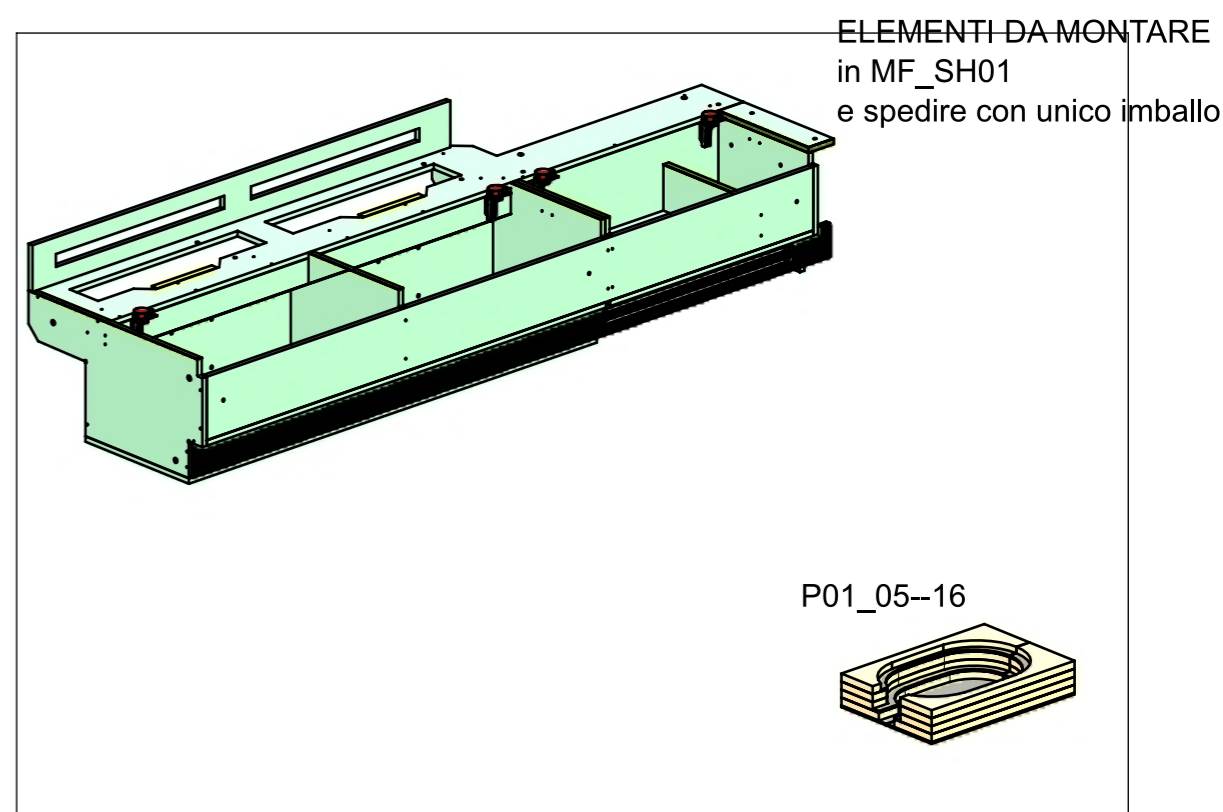
LOCALE	CODICE	DESCRIZIONE COMPONENTE	FINITURA	GR.
SALONE	MD321_MF_SH01	PANCHE A RIBALTA MURATA PRUA SX	-	2



MF\_SH02

SECTION M-M

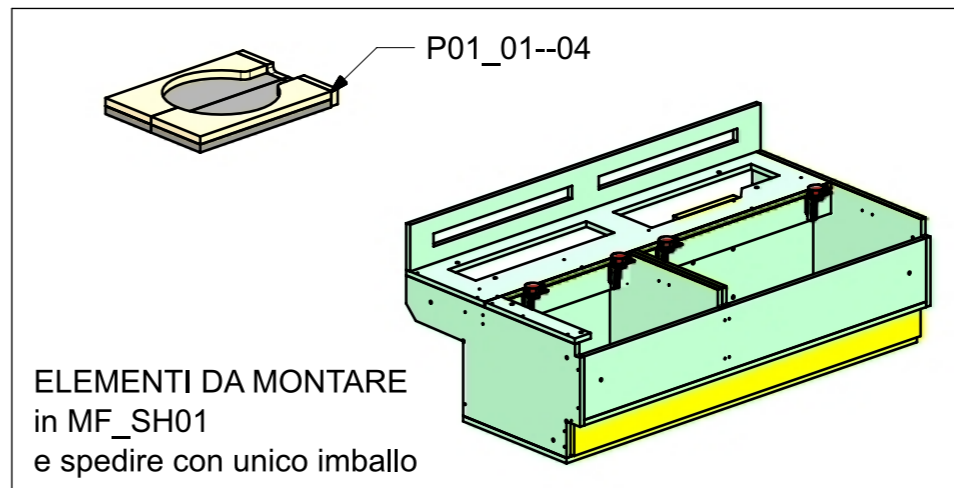
SECTION L-L



MF\_SH01

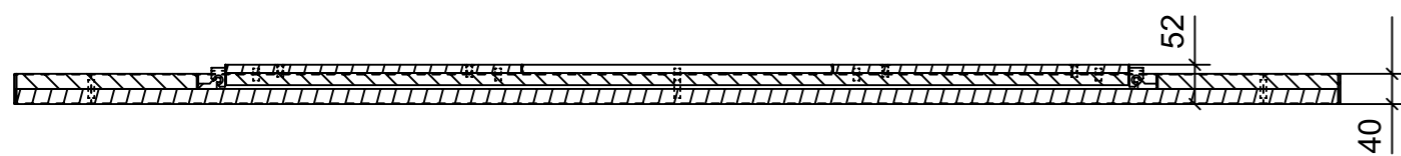
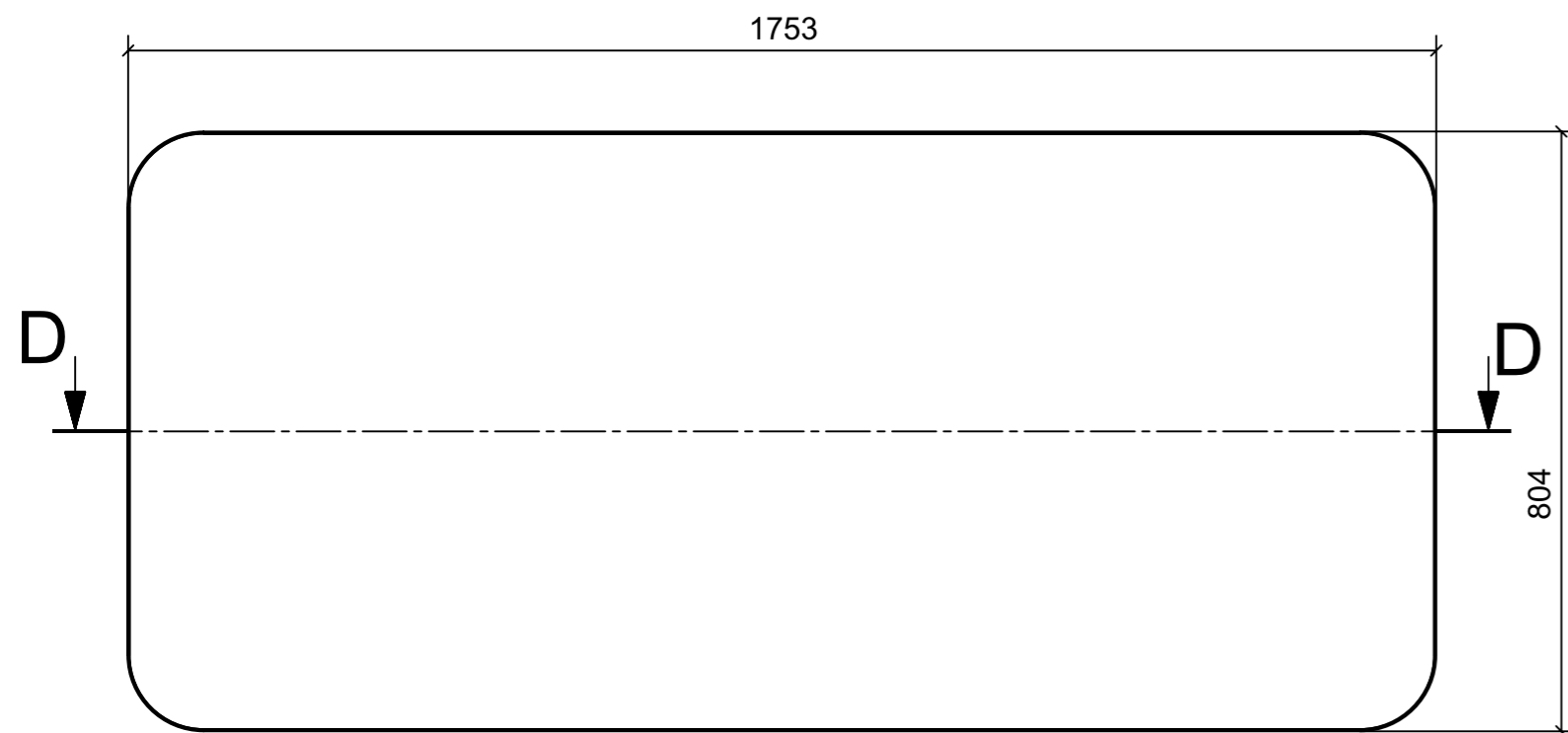
SECTION N-N

SECTION K-K



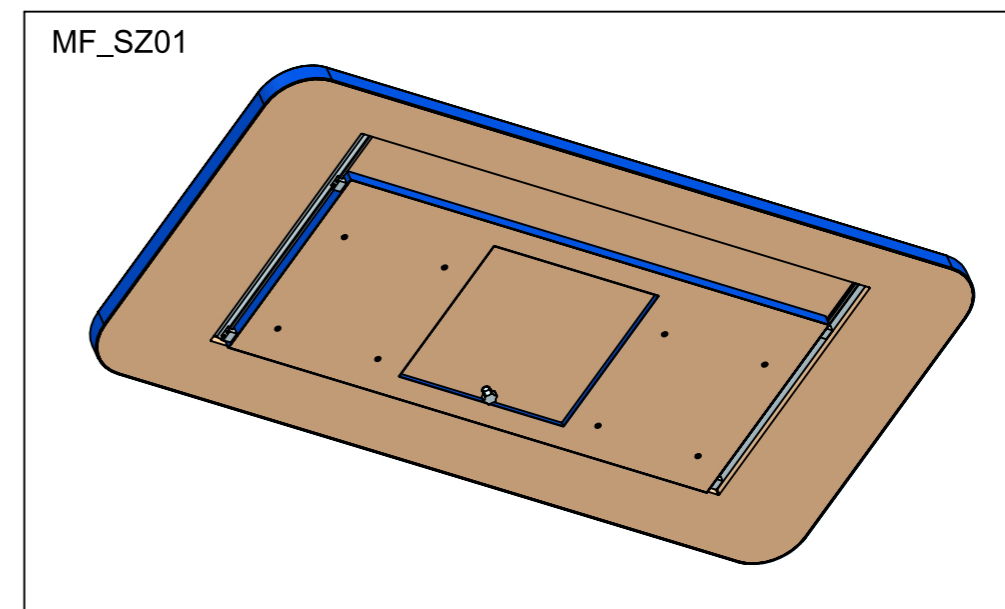
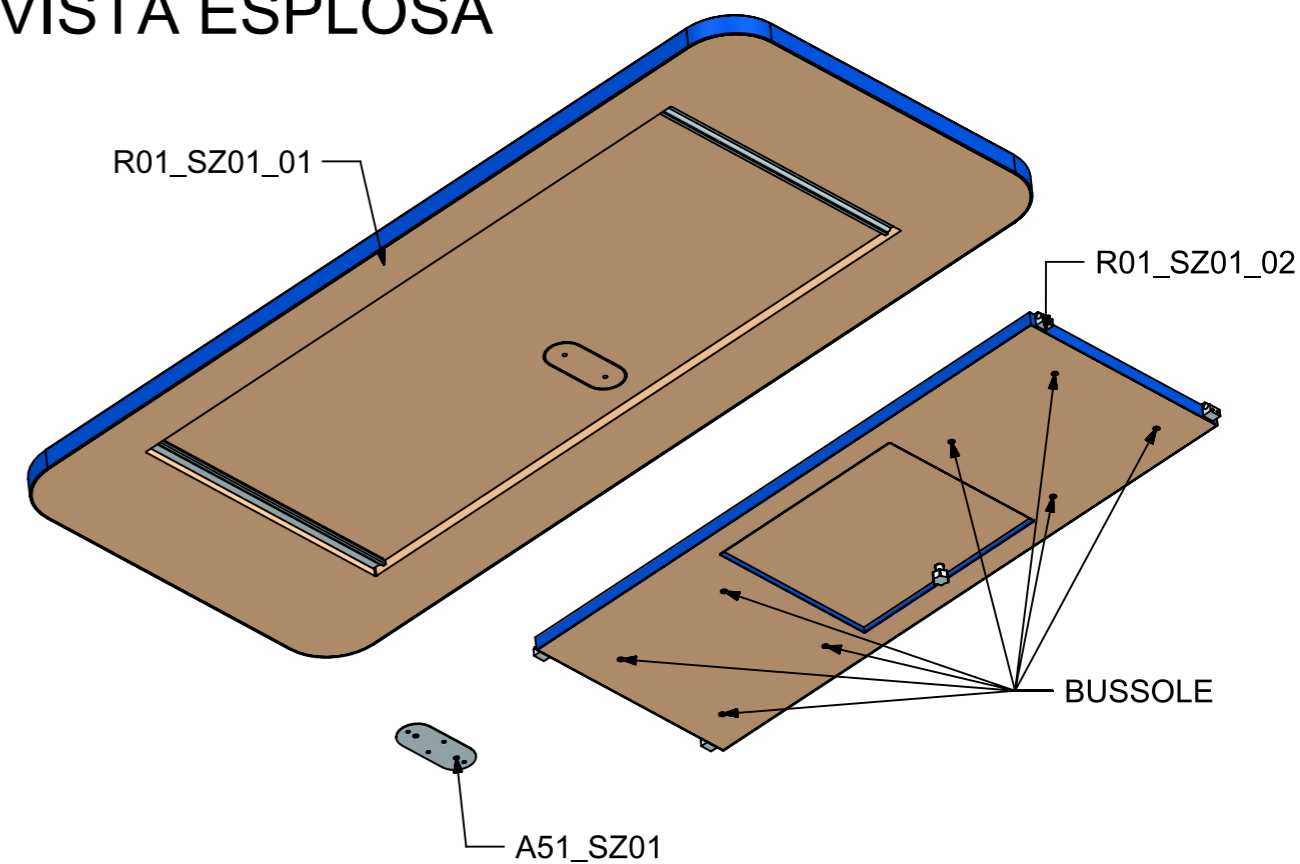
FERRAMENTA	QTY
BASE_0-NERA_HAFELE_342.22.065-BLUM_175H3100.STP	10
BUSSOLA 5MA ANKOR BORGHI X BASE 0	18
BUSSOLA 6MA X 10 FORO DIAM.8	8
CERNIERA 95°_COLLO PIENO-NERA_HAFELE_342.46.606-BLUM_71B9750.STP	12
FITLOCK KU	1
VITE 4MAX8 ANKOR BORGHI X BASE 0	18

<b>LOCALE</b>	<b>CODICE</b>	<b>DESCRIZIONE COMPONENTE</b>	<b>FINITURA</b>	<b>GR.</b>
SALONE	MD321_MF_SZ01	PIANO TAVOLO LEGNO CON SLITTA		PTP



SECTION D-D

### VISTA ESPLOSA



FERRAMENTA	QTY
ELEMENTO DI SCORRIMENTO PER BINARIO SINGOLO_IGUS_WJ200QM-01-10	8
BINARIO DRYLIN WPROFILO SINGOLO_IGUS_WSQ-10	4
FERMO PER TAVOLO GIREVOLE	2
BUSSOLA 6MA X 10 FORO DIAM.8	16

VERNICIATURA LASTRA/LACCATI:

● = VERNICIARE 1 LATO + FILI RASATI O BORDATI

NESSUN SIMBOLO = VERNICIARE 2 LATI + FILI RASATI O BORDATI