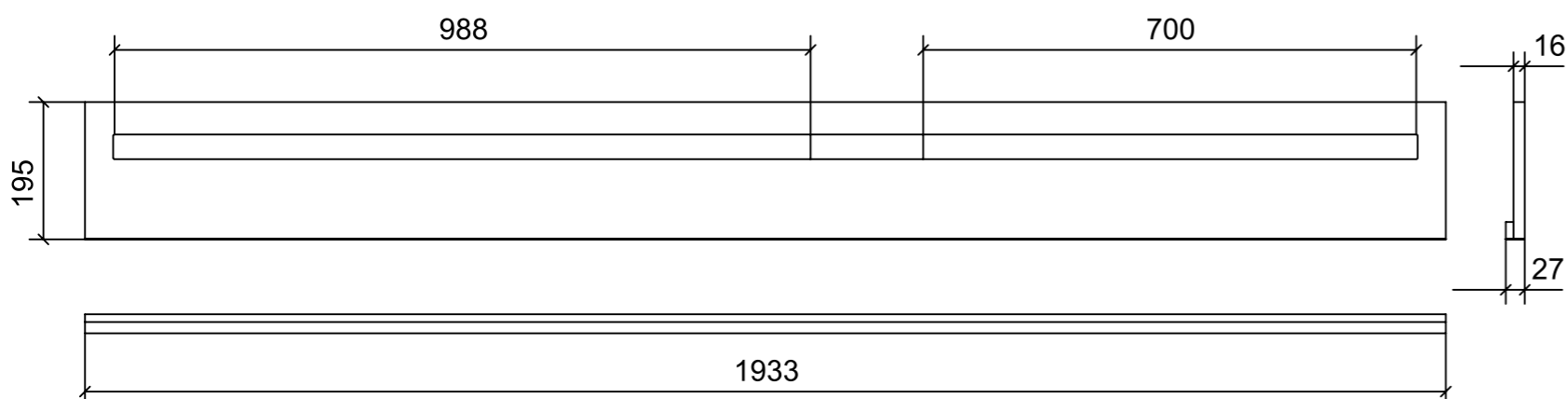
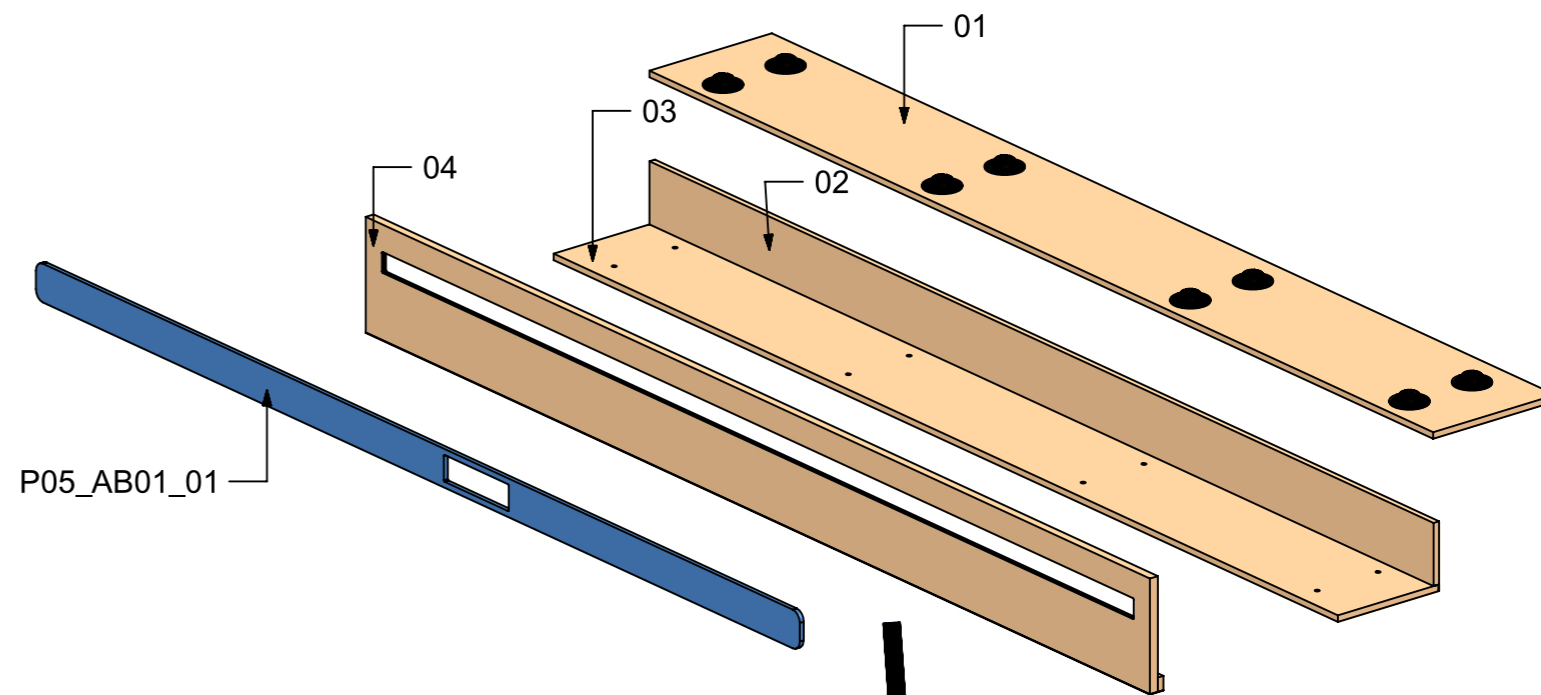


LOCALE	CODICE	DESCRIZIONE COMPONENTE	FINITURA	GR.
CABINA ARMATORE	MD321_MF_AB01	STRUTTURA DX VANO TENDA		2



↓
ELEMENTI DA MONTARE
in MF_AB01
e spedire in unico imballo

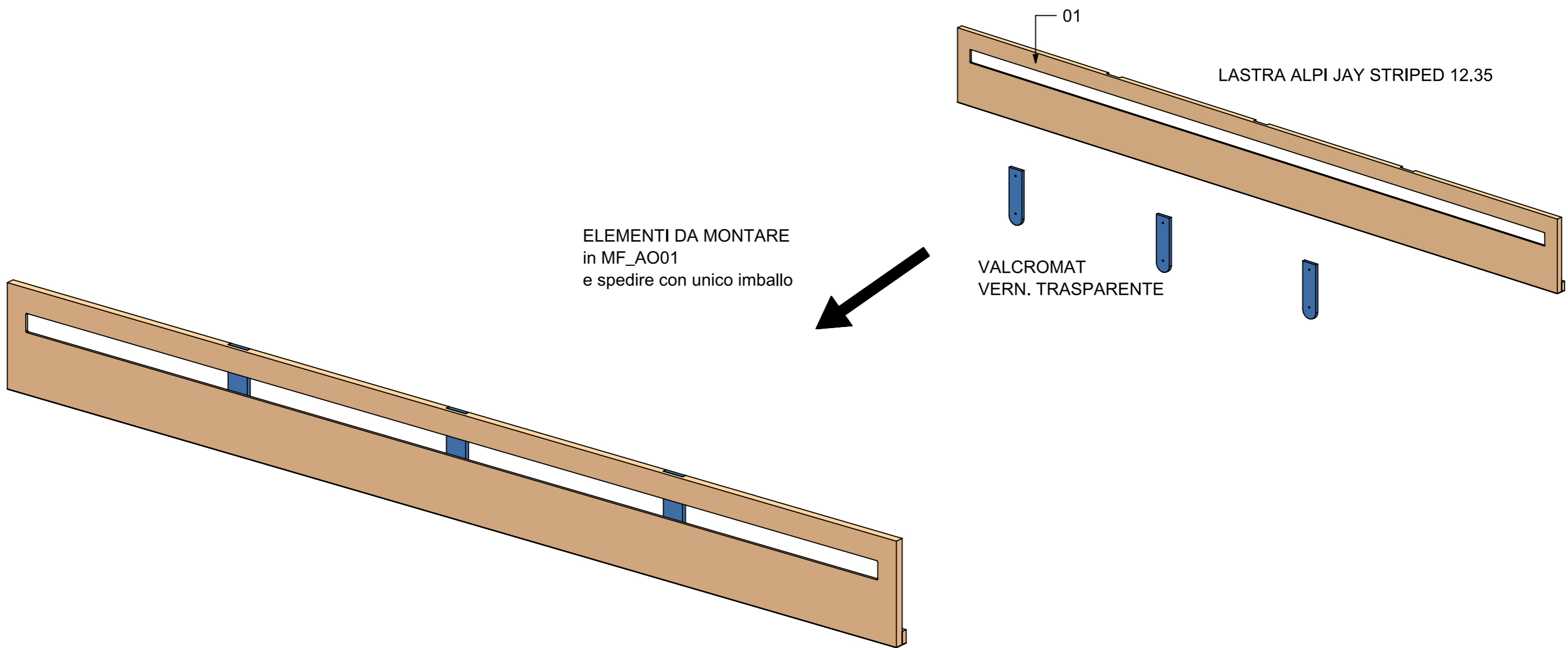
FERRAMENTA	QTY
FITLOCK M_MASCHERPA_3MM_6020202101	8

VERNICIATURA LASTRA/LACCATI:

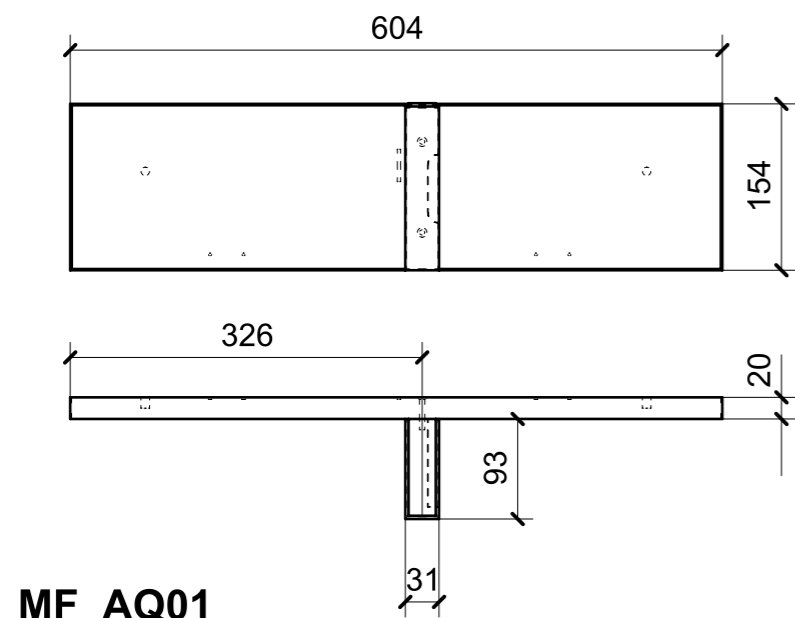
● = VERNICIARE 1 LATO + FILI RASATI O BORDATI

NESSUN SIMBOLO = VERNICIARE 2 LATI + FILI RASATI O BORDATI

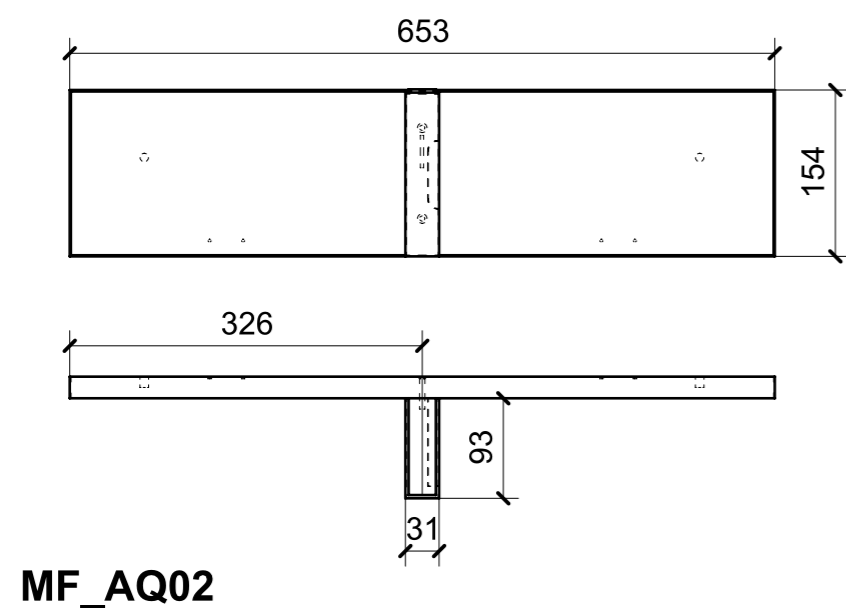
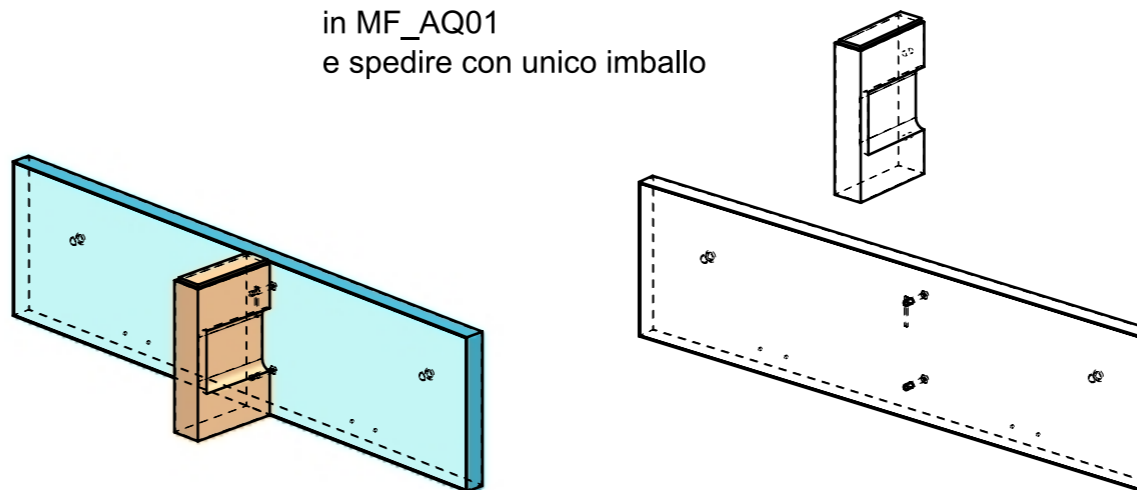
LOCALE	CODICE	DESCRIZIONE COMPONENTE	FINITURA	GR.
CABINA ARMATORE	MD321_MF_AO01	PLENUM		2



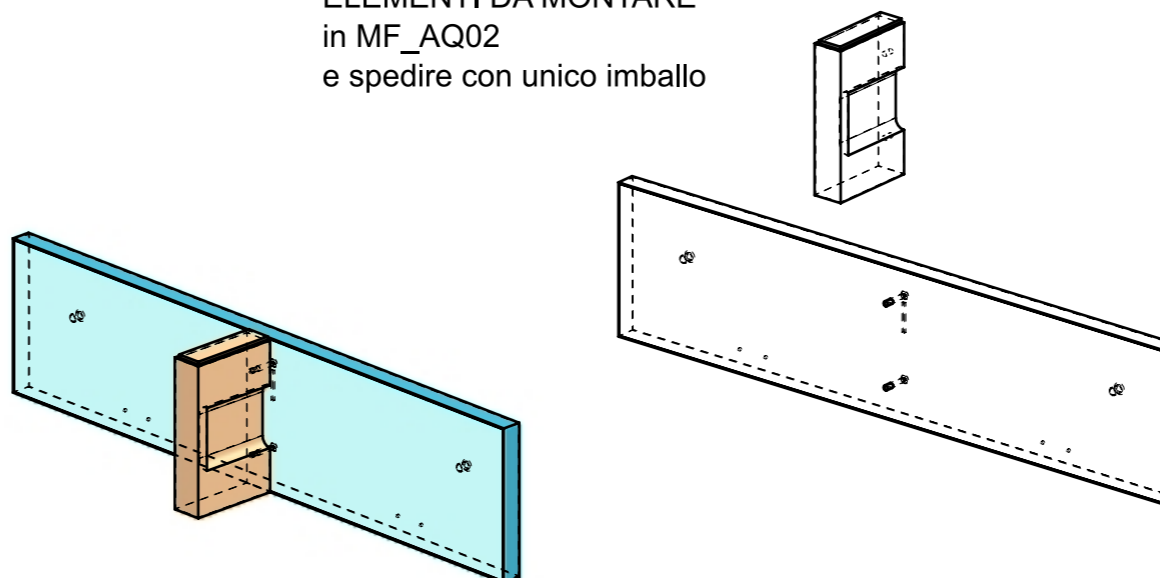
LOCALE	CODICE	DESCRIZIONE COMPONENTE	FINITURA	GR.
CABINA ARMATORE	MD321_MF_AQ01	CASSETTIERA MURATA SX		2



ELEMENTI DA MONTARE
in MF_AQ01
e spedire con unico imballo

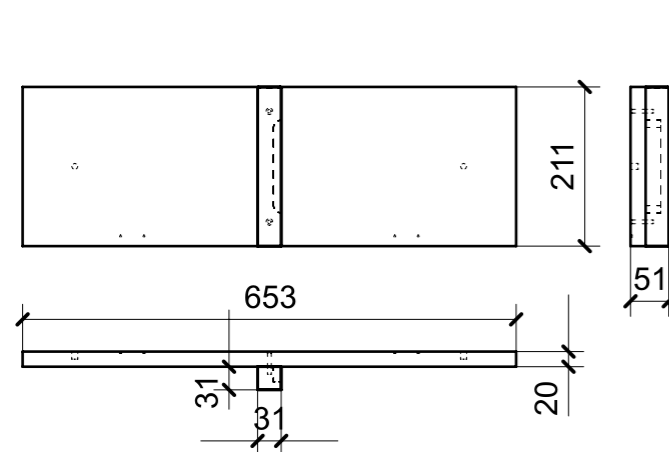


ELEMENTI DA MONTARE
in MF_AQ02
e spedire con unico imballo

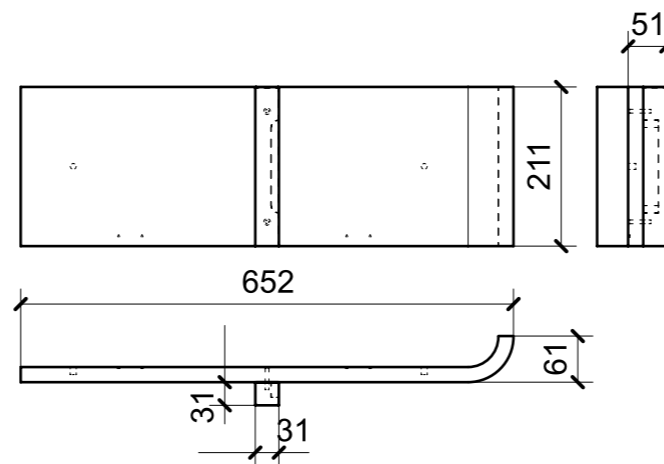


FERRAMENTA	QTY
BUSSOLA 5MA ANKOR BORGHI	4
VITE 4MA X 25 TESTA SVASATA ESAGONALE NERA	4
BUSSOLA 6MA X 10 FORO DIAM.8	4

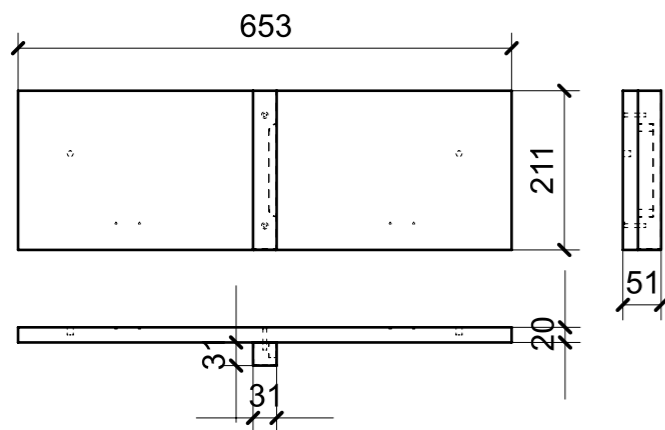
LOCALE	CODICE	DESCRIZIONE COMPONENTE	FINITURA	GR.
CABINA ARMATORE	MD321_MF_AAQ01	ANTE CASSETTIERA MURATA_STD VAR.1 VERDE LUCIDO RAL 6013		2



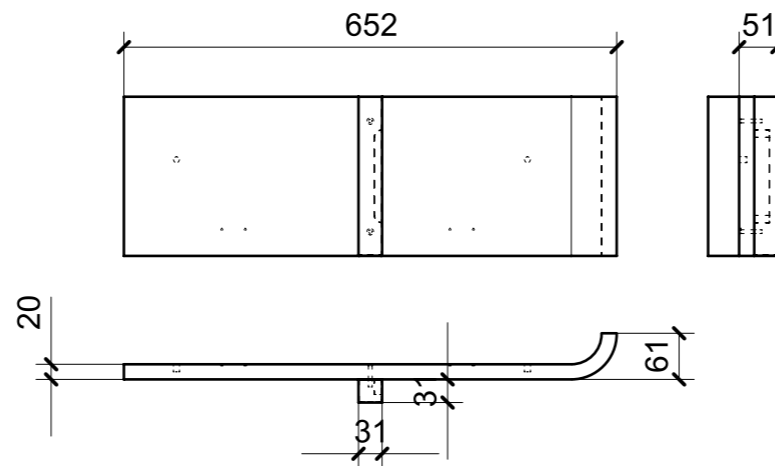
MF_AAQ01



MF_AAQ03

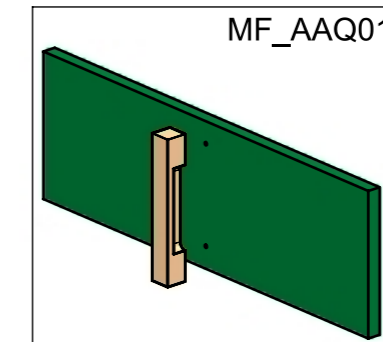


MF_AAQ02

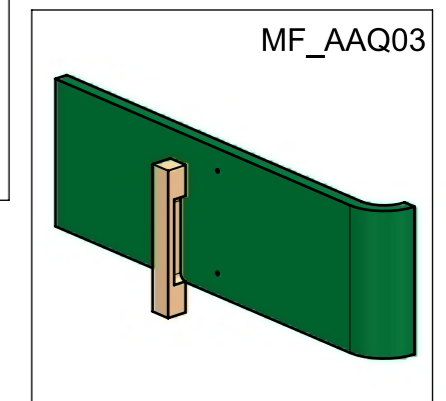


MF_AAQ04

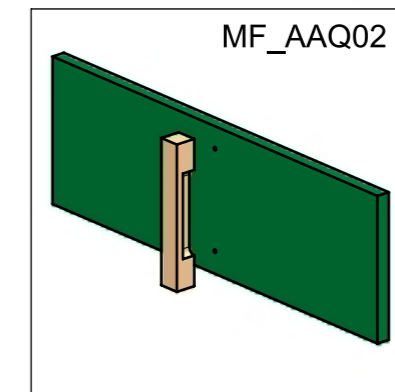
ELEMENTI DA MONTARE
in MF_AAQ01/MF_AAQ02/MF_AAQ03/MF_AAQ04
e spedire con unico imballo



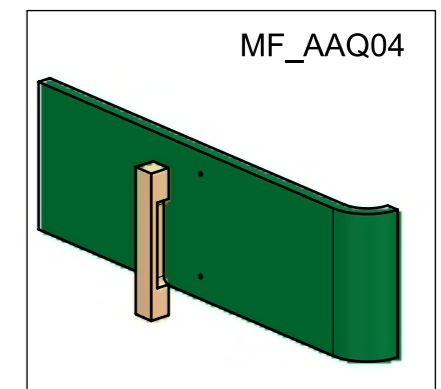
MF_AAQ01



MF_AAQ03



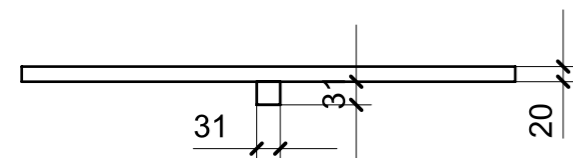
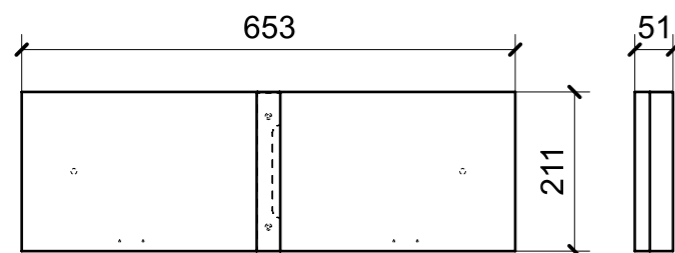
MF_AAQ02



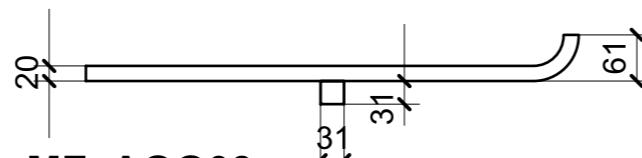
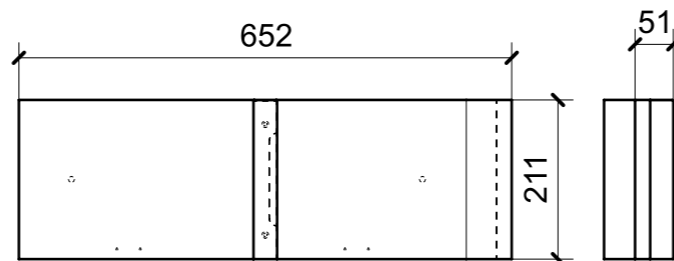
MF_AAQ04

FERRAMENTA	QTY
PLACCHETTA SEALED COUNTER PLATE- MC-JMP45BL - RISCONTRO PLASTICA	8
VITE 4MA X 25 TESTA SVASATA ESAGONALE NERA	8
BUSSOLA 5MA ANKOR BORGHI	8
BUSSOLA 6MA X 10 FORO DIAM.8	8

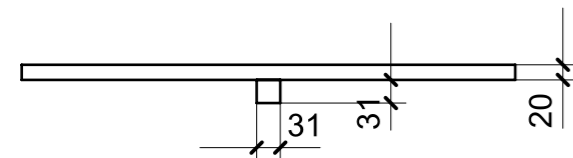
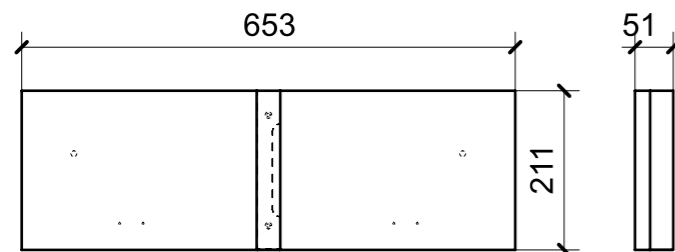
LOCALE	CODICE	DESCRIZIONE COMPONENTE	FINITURA	GR.
CABINA ARMATORE	MD321_MF_AQQ01	ANTE CASSETTIERA MURATA_STD VAR.2 PANNA LUCIDO NCS S 1505-Y30R		2



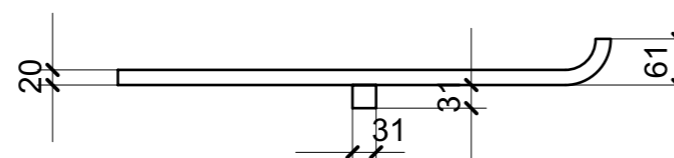
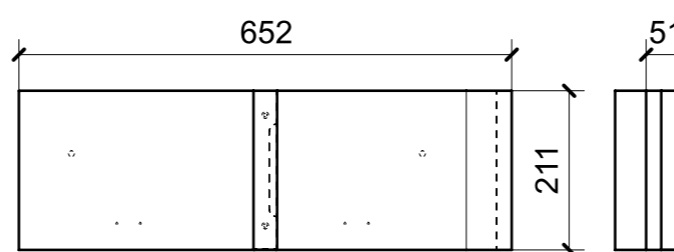
MF_AQQ01



MF_AQQ03

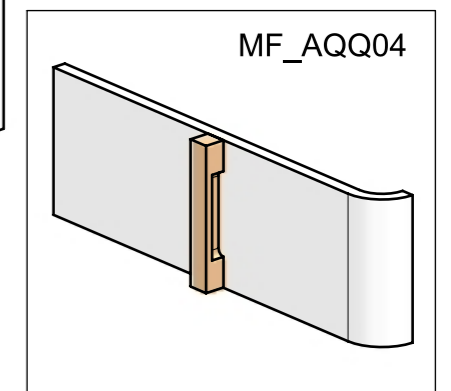
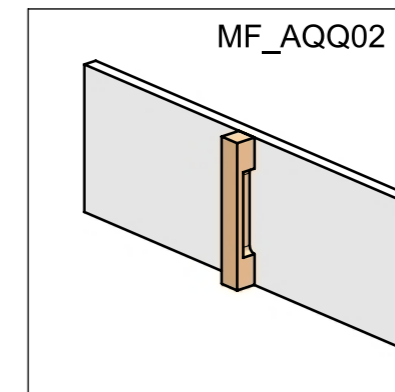
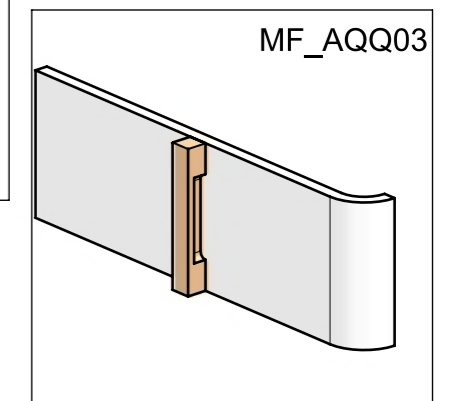
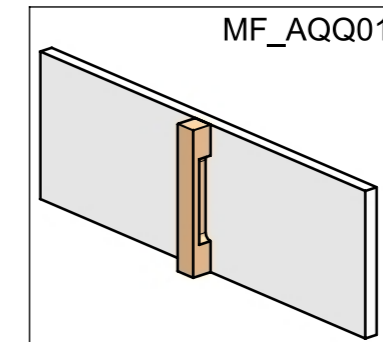


MF_AQQ02



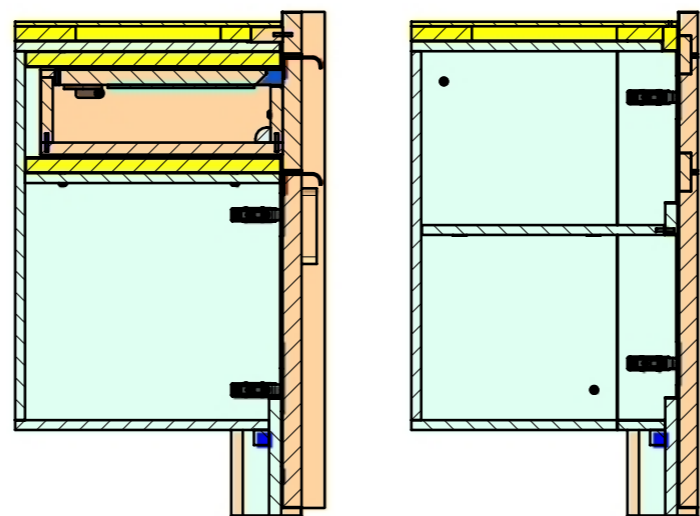
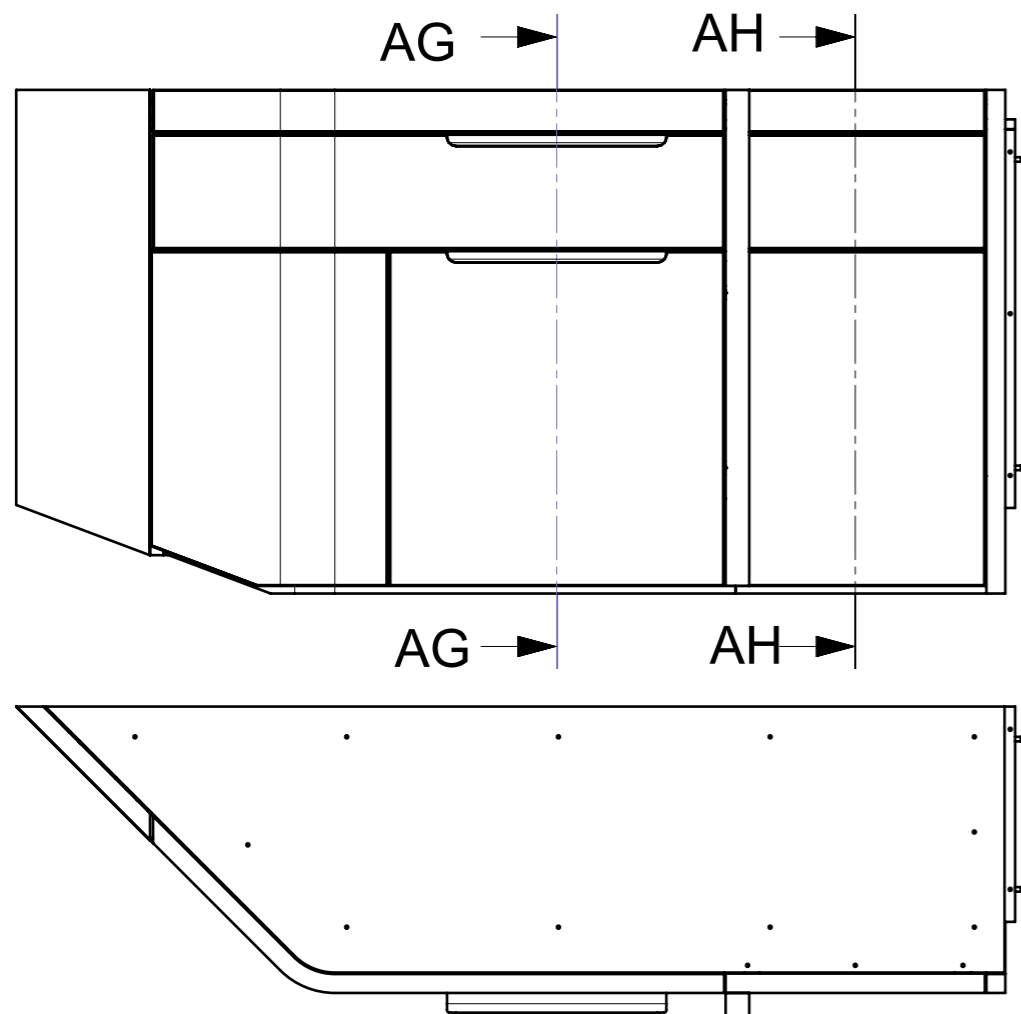
MF_AQQ04

ELEMENTI DA MONTARE
in MF_AQQ01/MF_AQQ02/MF_AQQ03/MF_AQQ04
e spedire con unico imballo



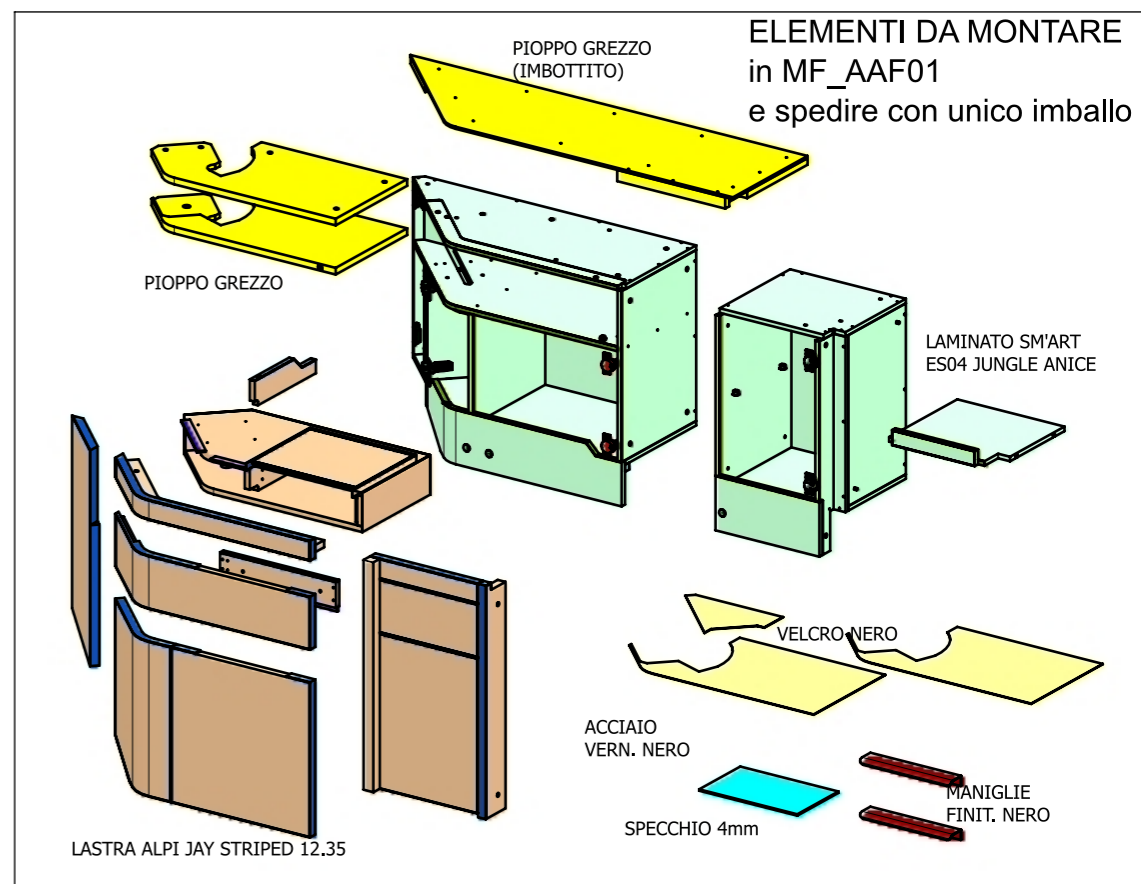
FERRAMENTA	QTY
PLACCHETTA SEALED COUNTER PLATE- MC-JMP45BL - RISCONTRO PLASTICA	8
VITE 4MA X 25 TESTA SVASATA ESAGONALE NERA	8
BUSSOLA 5MA ANKOR BORGHI	8
BUSSOLA 6MA X 10 FORO DIAM.8	7

LOCALE	CODICE	DESCRIZIONE COMPONENTE	FINITURA	GR.
CABINA ARMATORE	MD321_MF_AAF01	MOBILE VANITY MURATA DX STD VAR.2		2

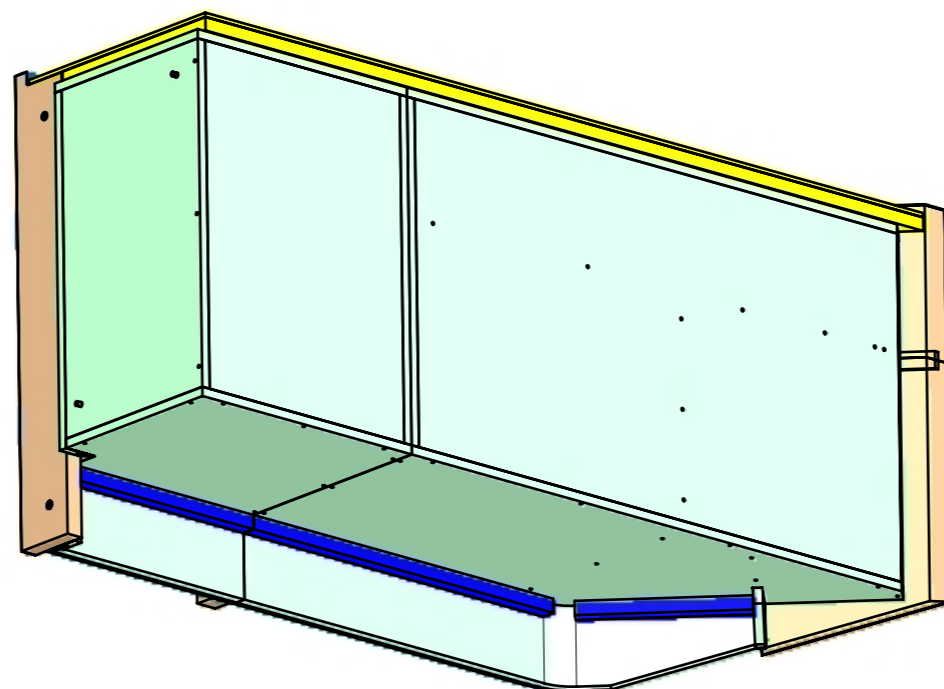
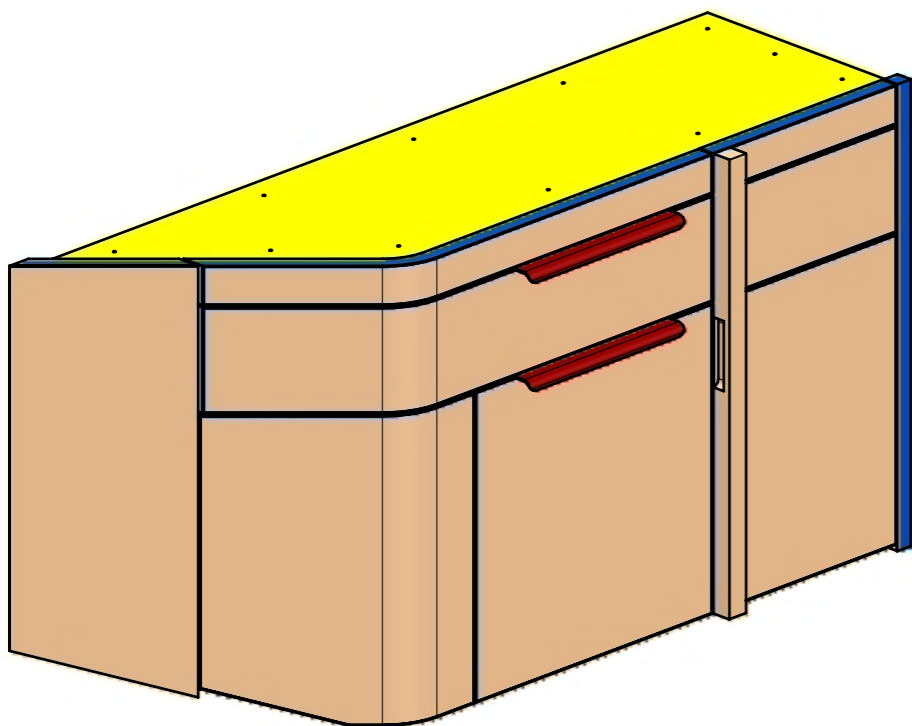


SECTION AG-AG

SECTION AH-AH



ELEMENTI DA MONTARE in MF_AAF01 e spedire con unico imballo



FERRAMENTA	QTY
646_18_908_1	2
BASE_0-NERA_HAFELE_342.22.065-BLUM_175H3100.STP	2
BASE_3-NERA_HAFELE_342.22.067-BLUM_175H3130.STP	4
BUSSOLA 5MA ANKOR BORGHI	18
BUSSOLA 5MA ANKOR BORGHI X BASE 0	8
BUSSOLA 5MA ANKOR BORGHI X CERNIERA COLLO PIENO	8
BUSSOLA 6MA X 10 FORO DIAM.8	19
CAVO_MODURARE_DISP.ACCENSIONE_2,0M_HAFELE_833_89_142_STP	1
CERNIERA 94°_MEZZO COLLO-NERA_HAFELE_342.46.605-BLUM_71B9650	2
CERNIERA 94°_PIANA-NERA_HAFELE_342.46.604-BLUM_71B9550.STP	2
CERNIERA 95°_COLLO PIENO-NERA_HAFELE_342.46.606-BLUM_71B9750.STP	2
CERNIERA PER COPERCHIO_HAFELE_356.53.310	1
FITLOCK KU	5
GIUNTO REGGIRIPIANO CON BORDO ANTISGANCIAMENTO_FBC BORGHI_1033XXB060902	4
KIT LED PER ARMADIO MD321 AAF01 MM 320	1
MAGNETE FORZA MAGNETICA1-5 10KG_HAFELE_246.87.112	3
MAGNETE_TONDO_AL_NEODIMIO M_F_FOR_377_15X10_BORGHI_	1
MAGNETE_TONDO_AL_NEODIMIO M_F_FOR_377_15X3_BORGHI_00533157	2
PERNO LISCI PER SPALLA_FBC BORGHI_1033PXX050531	4
RISCONTRO IN ACCIAIO_SUGATSUNE_SP0207	1
RISCONTRO IN FERRO PER CALAMITA TONDO	3
SCROCCO MAGNETICO_SUGATSUNE_MC0099	1
SENSORE RETROANTA_HAFELE_833_89_334	1
VITE 4MA X 12 TESTA SVASATA ESAGONALE NERA_FBC	4
VITE 4MA X 30 TESTA SVASATA ESAGONALE NERA_FBC_21098	3
VITE 4MAX8 ANKOR BORGHI	8
VITE 4MAX8 ANKOR BORGHI X BASE 0	8
VITE 4MAX8 ANKOR BORGHI X CERNIERA COLLO PIENO	8
VITE 6MA X 20 TESTA SVASATA_FBC	16
VITE 6MA X 20 TESTA BOMBATA NERA BHCS 00317092	16
VITE 6MA X 25 TESTA SVASATA	2
VITE 6MA X 25 TESTA BOMBATA NERA BHCS 10,9 ISO 7380	2
VITE 6MA X 30 TESTA SVASATA	2