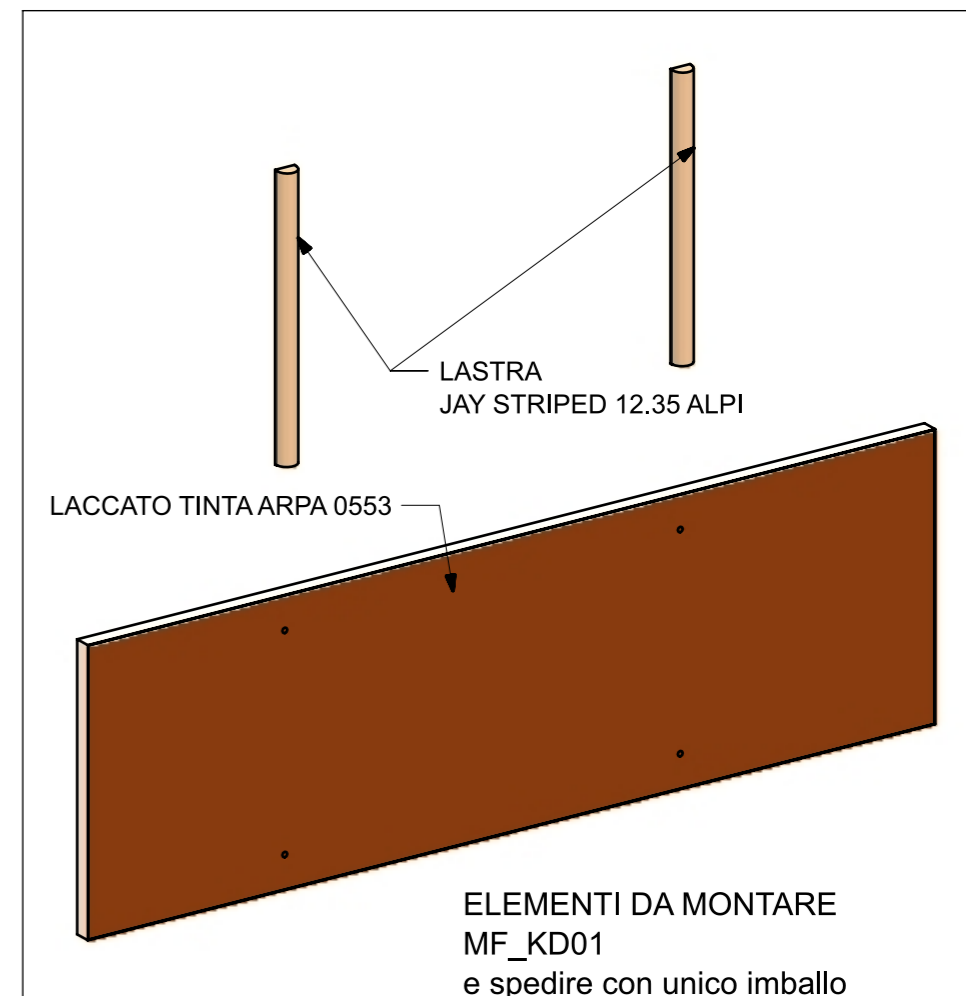
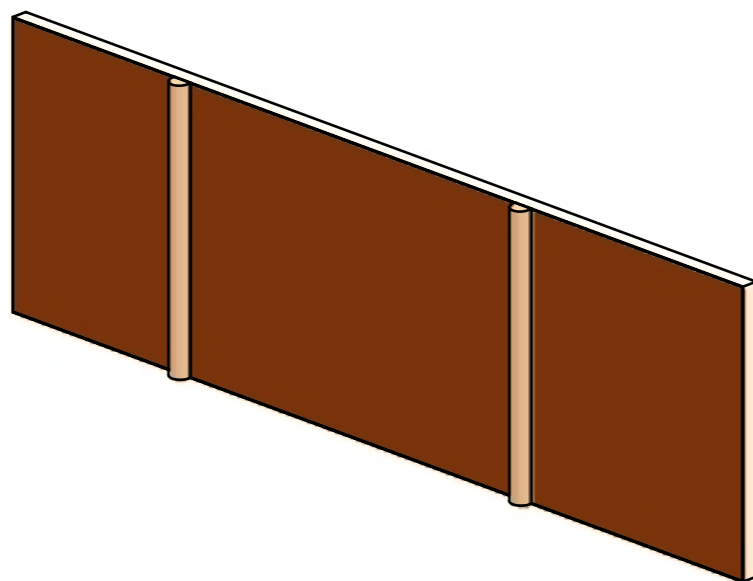
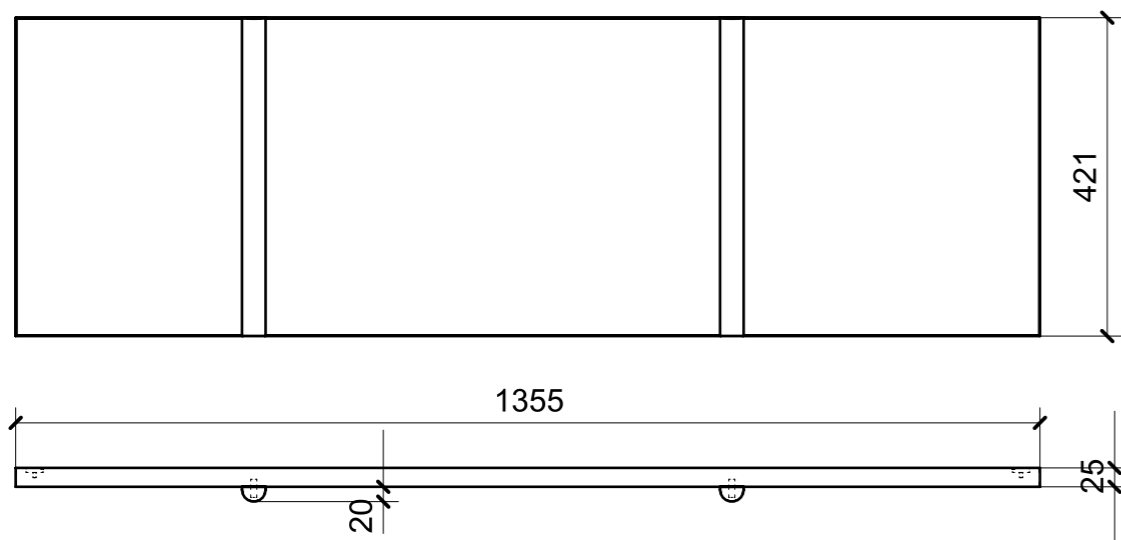
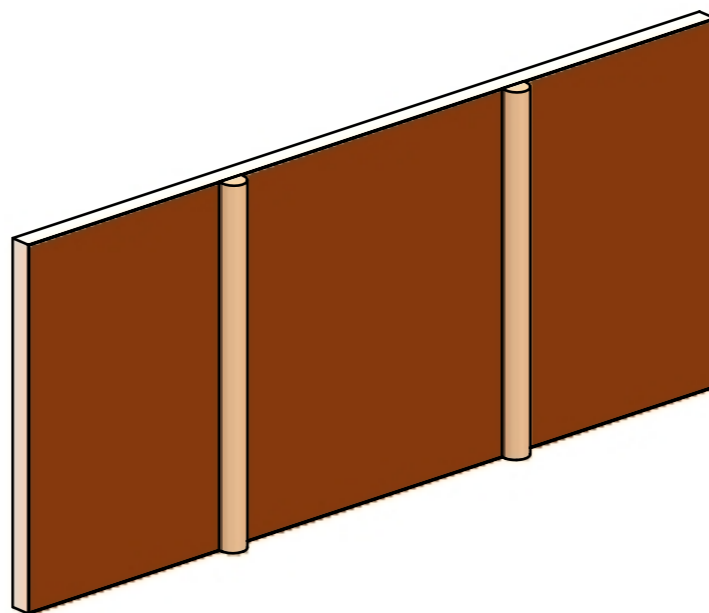
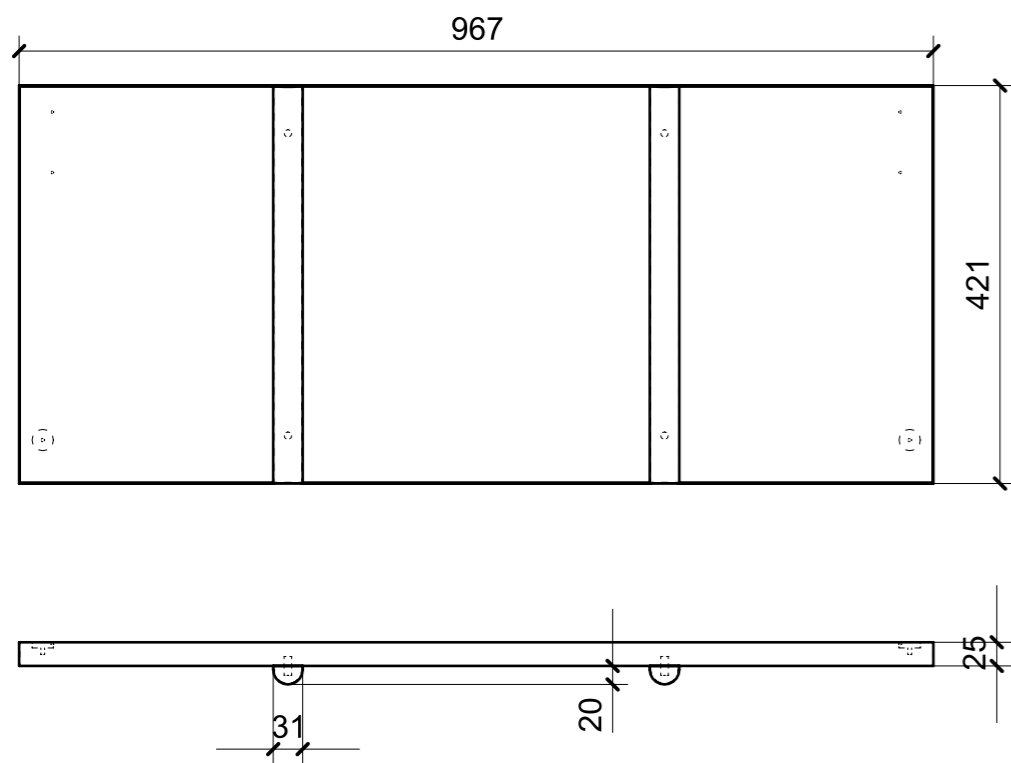


LOCALE	CODICE	DESCRIZIONE COMPONENTE	FINITURA	GR.
CUCINA	MD321_MF_KD01	PENSILE A MURATA		2



LOCALE	CODICE	DESCRIZIONE COMPONENTE	FINITURA	GR.
CUCINA	MD321_MF_KE01	PENSILE LATO PRUA		2



LACCATO TINTA ARPA 0553

LA STRA
JAY STRIPED 12.35 ALPI

ELEMENTI DA MONTARE
MF_KE01
e spedire con unico imballo