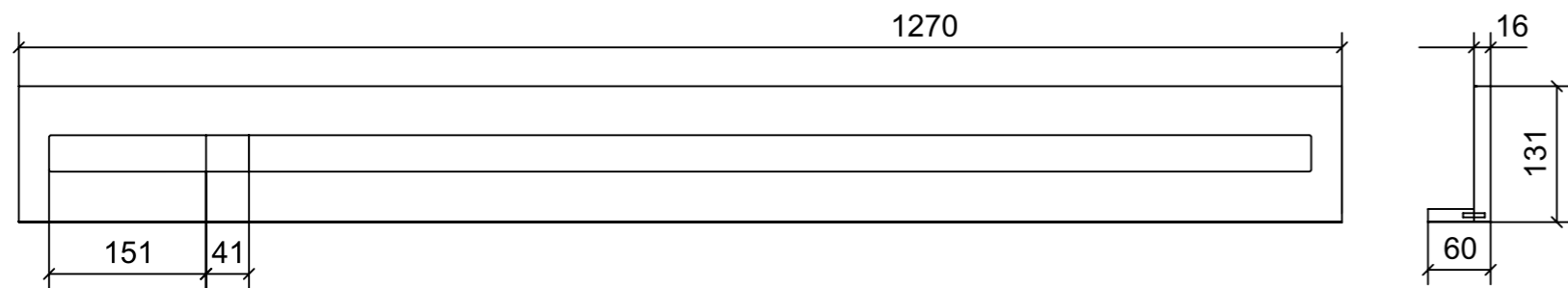
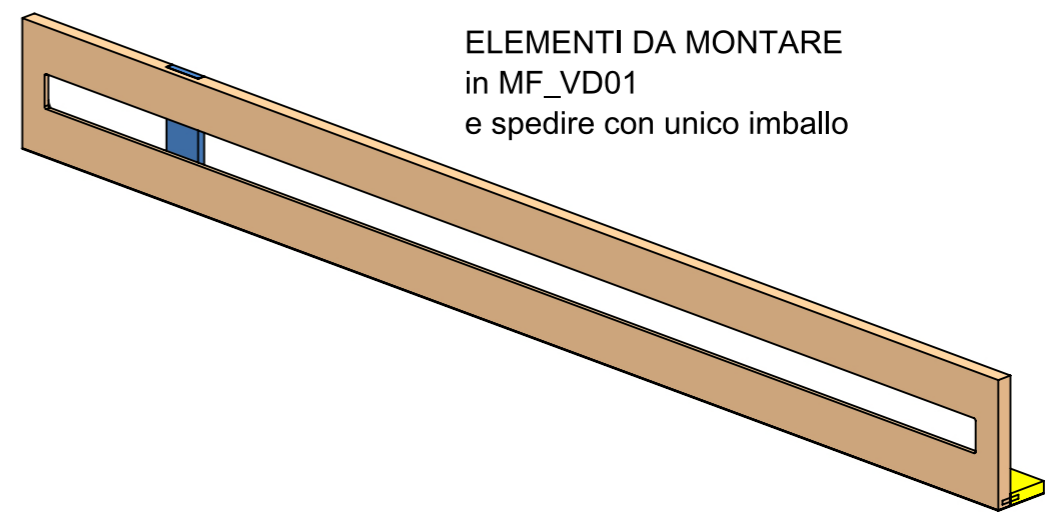
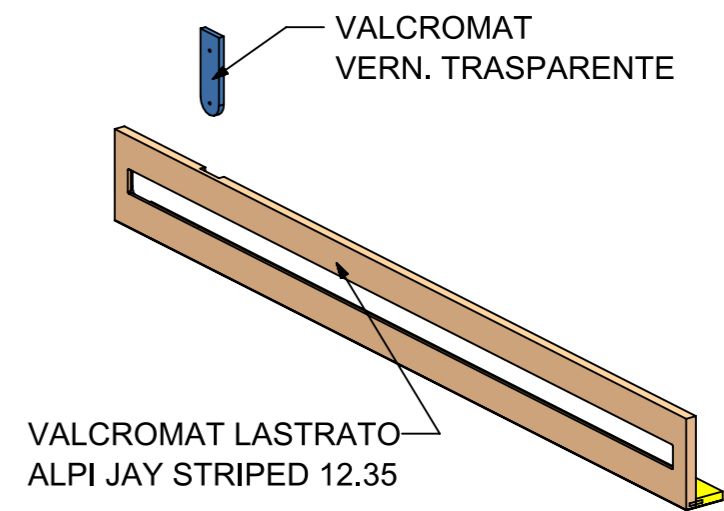


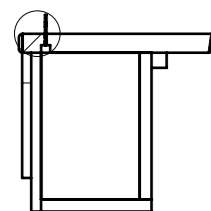
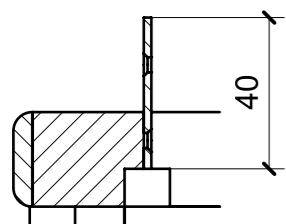
LOCALE	CODICE	DESCRIZIONE COMPONENTE	FINITURA	GR.
CABINA VIP	MD321_MF_VD01	PLENUM SX		2



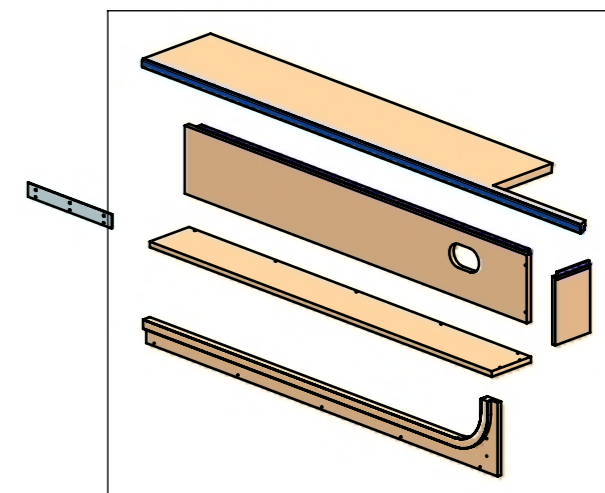
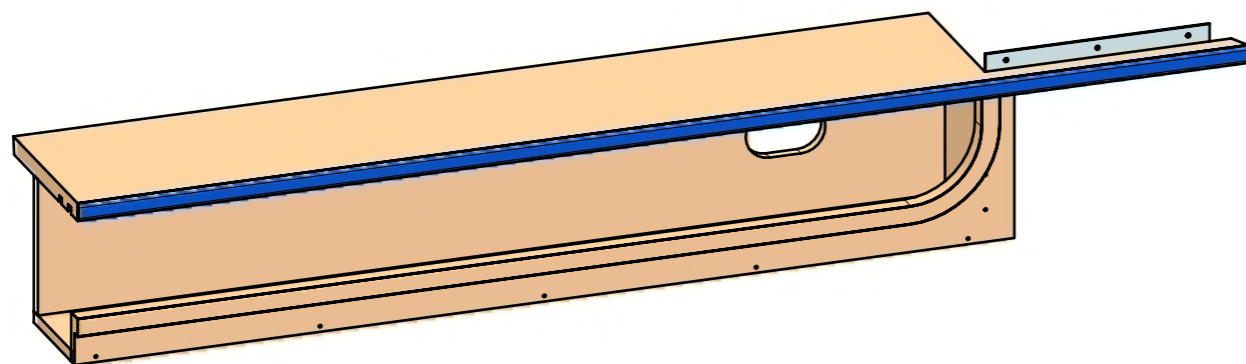
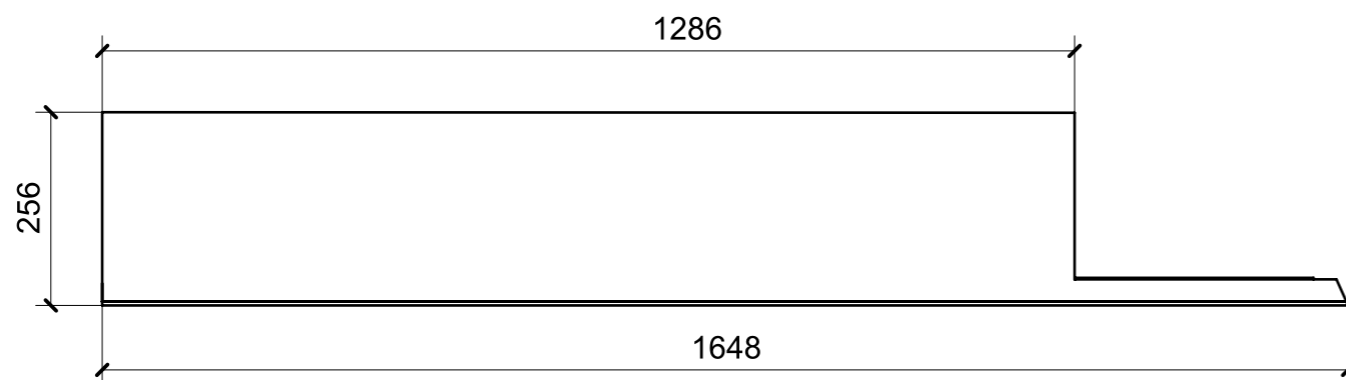
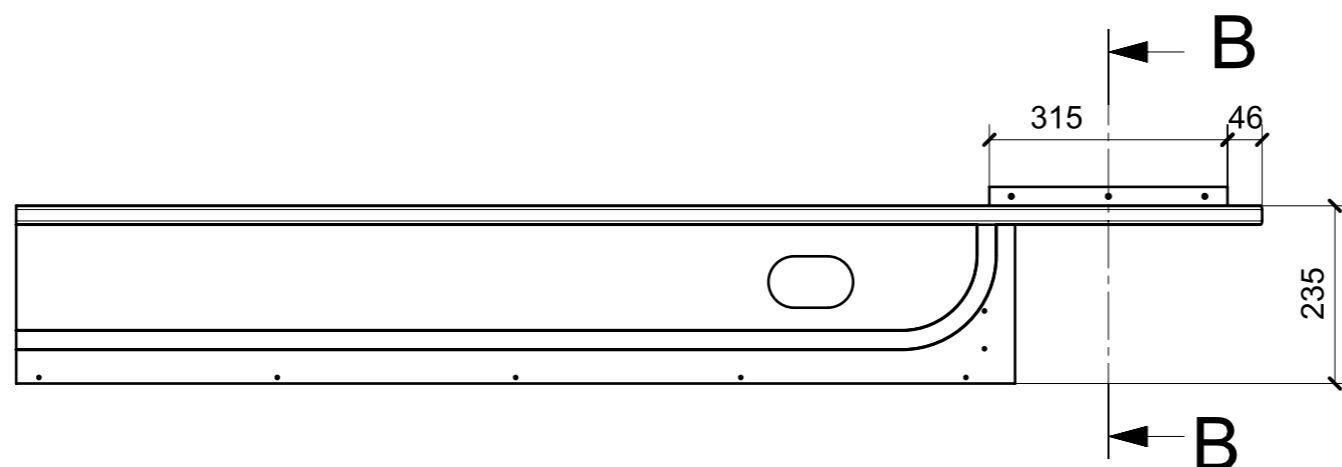
MF_VD01



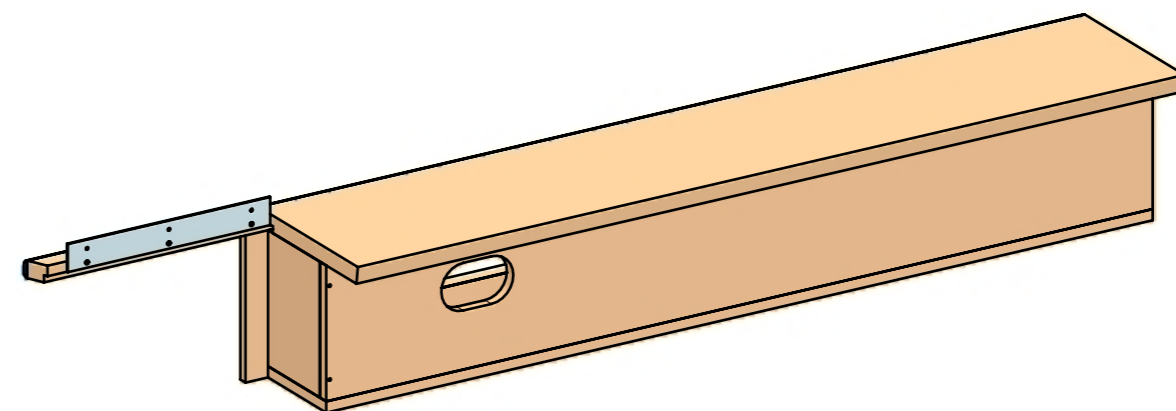
LOCALE	CODICE	DESCRIZIONE COMPONENTE	FINITURA	GR.
CABINA VIP	MD321_MF_VG01	NICCHIA SX		PTP



SECTION B-B

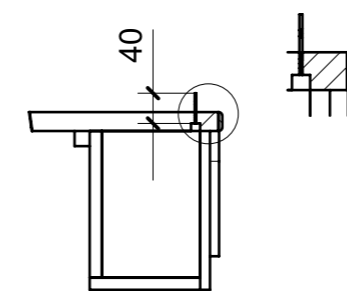
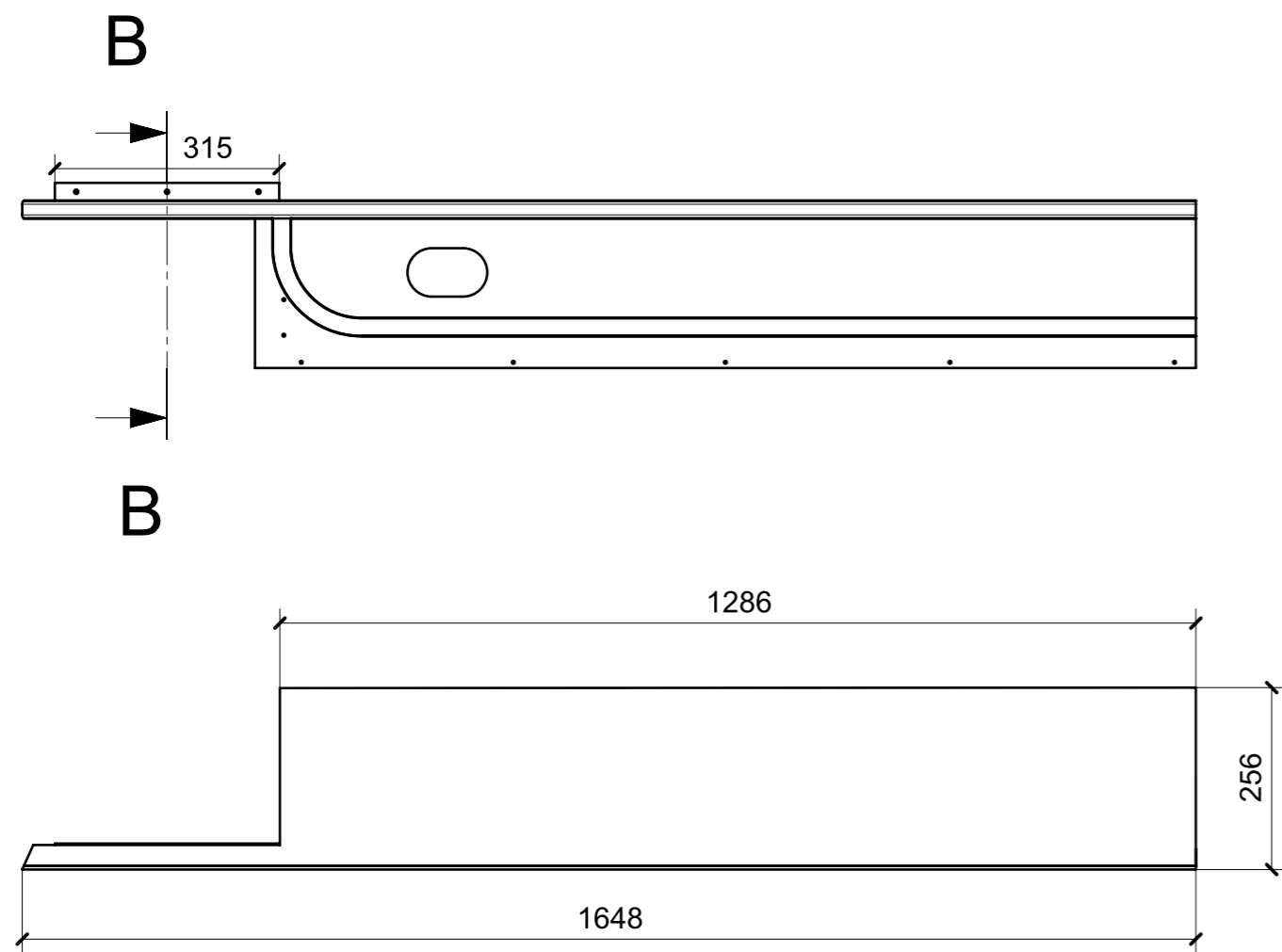


ELEMENTI DA MONTARE
in MF_VG01
e spedire con unico imballo

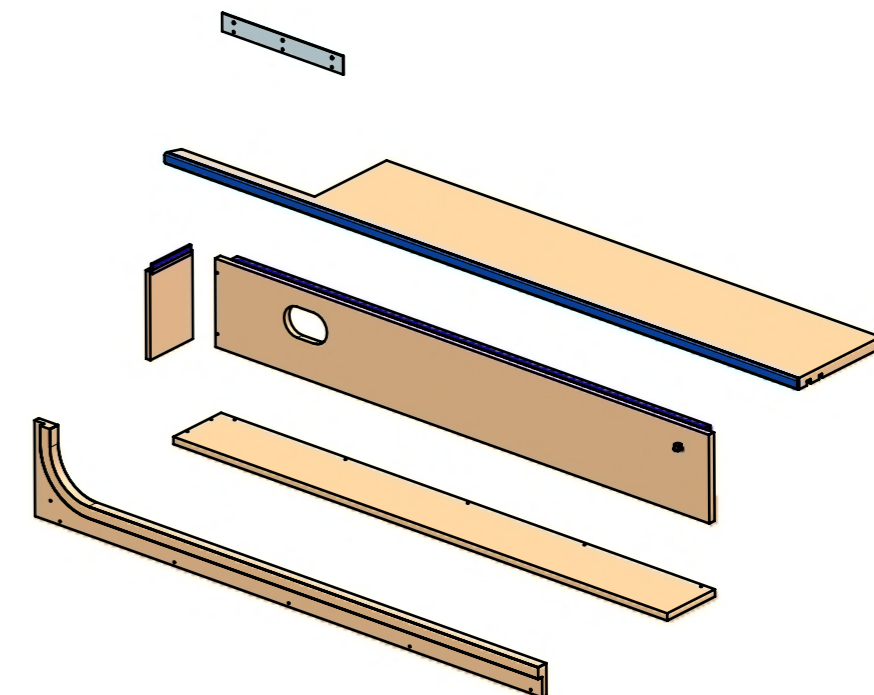


FERRAMENTA	QTY
GIUNTO REGGIRIPIANO CON BORDO ANTISGANCIO_FBC BORGHI_1033XXB060902	1

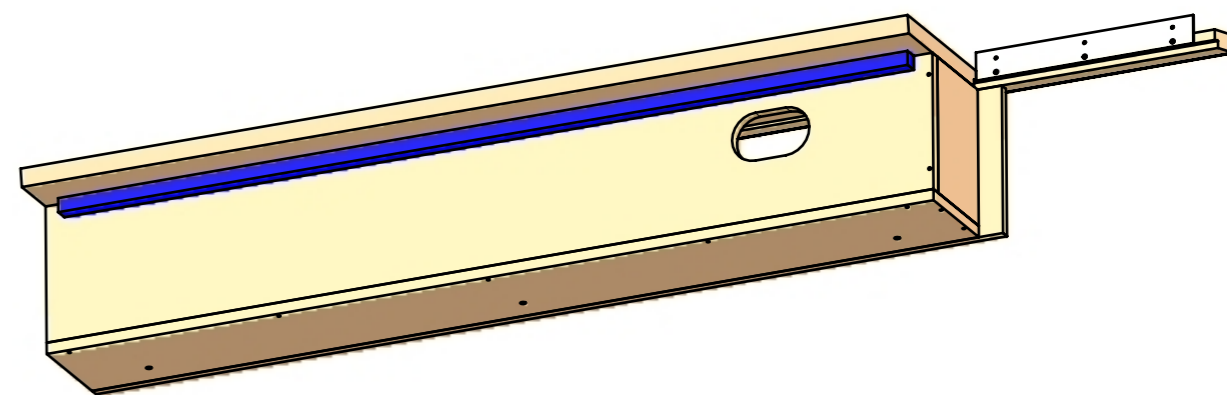
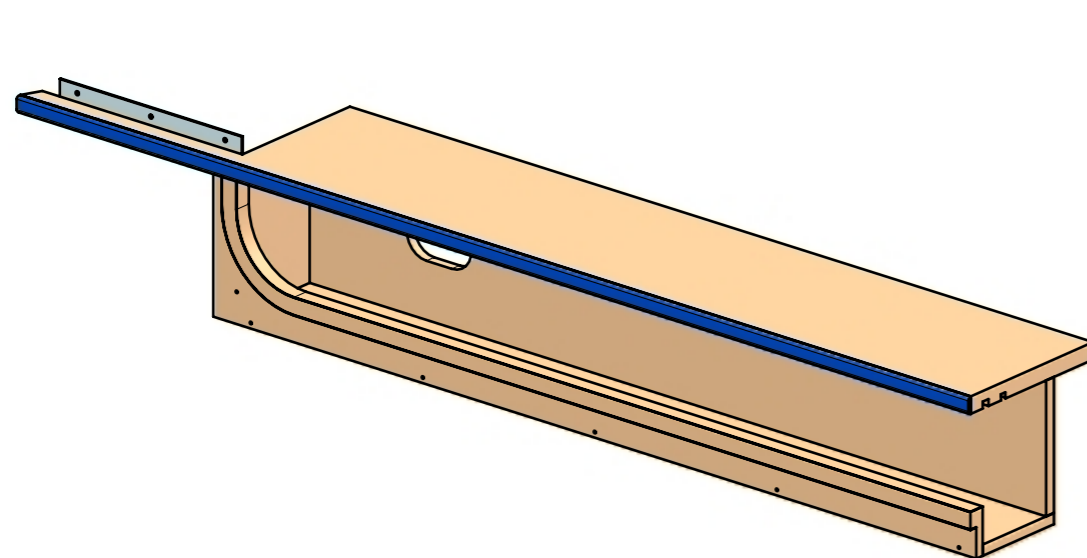
LOCALE	CODICE	DESCRIZIONE COMPONENTE	FINITURA	GR.
CABINA VIP	MD321_MF_VL01	NICCHIA DX	LAISTRA ALPI JAY STRIPED 12.35	PTP



SECTION B-B

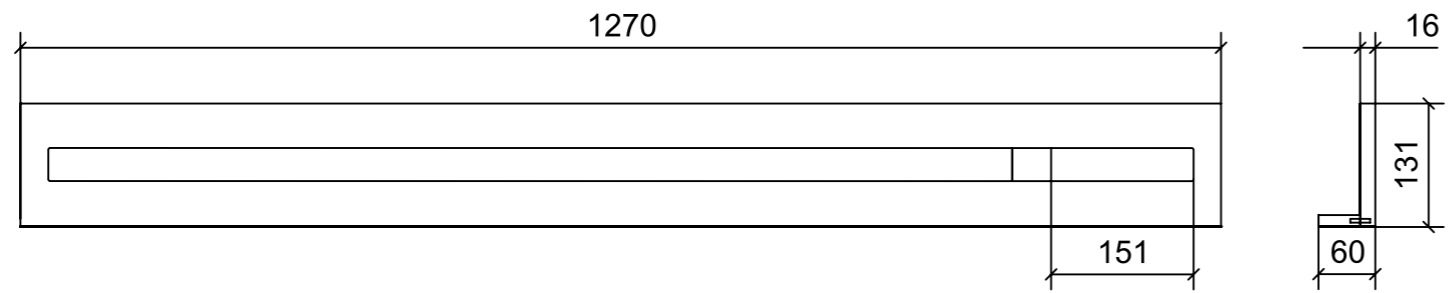
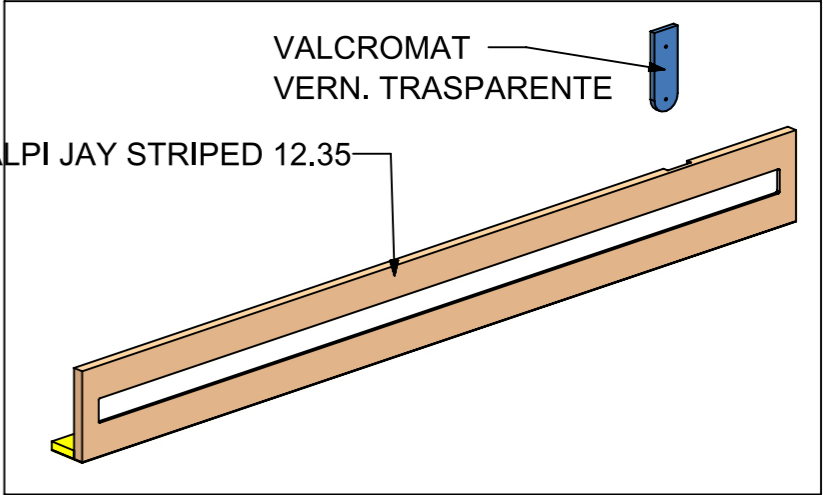


ELEMENTI DA MONTARE
in MF_VL01
e spedire con unico imballo



FERRAMENTA	QTY
GIUNTO REGGIRIPIANO CON BORDO ANTISGANCIO_FBC BORGHI_1033XXB060902	1

LOCALE	CODICE	DESCRIZIONE COMPONENTE	FINITURA	GR.
CABINA VIP	MD321_MF_VO01	PLENUM DX		2



ELEMENTI DA MONTARE
in MF_VO01
e spedire con unico imballo

