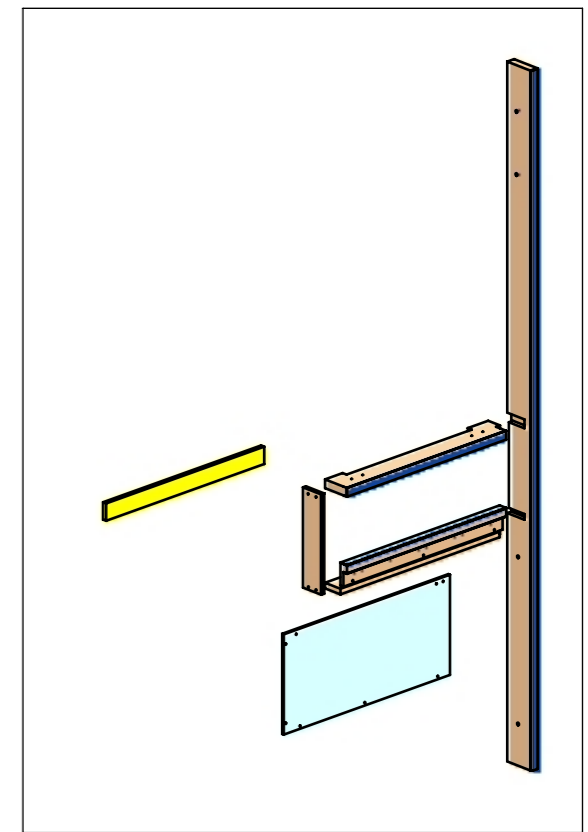
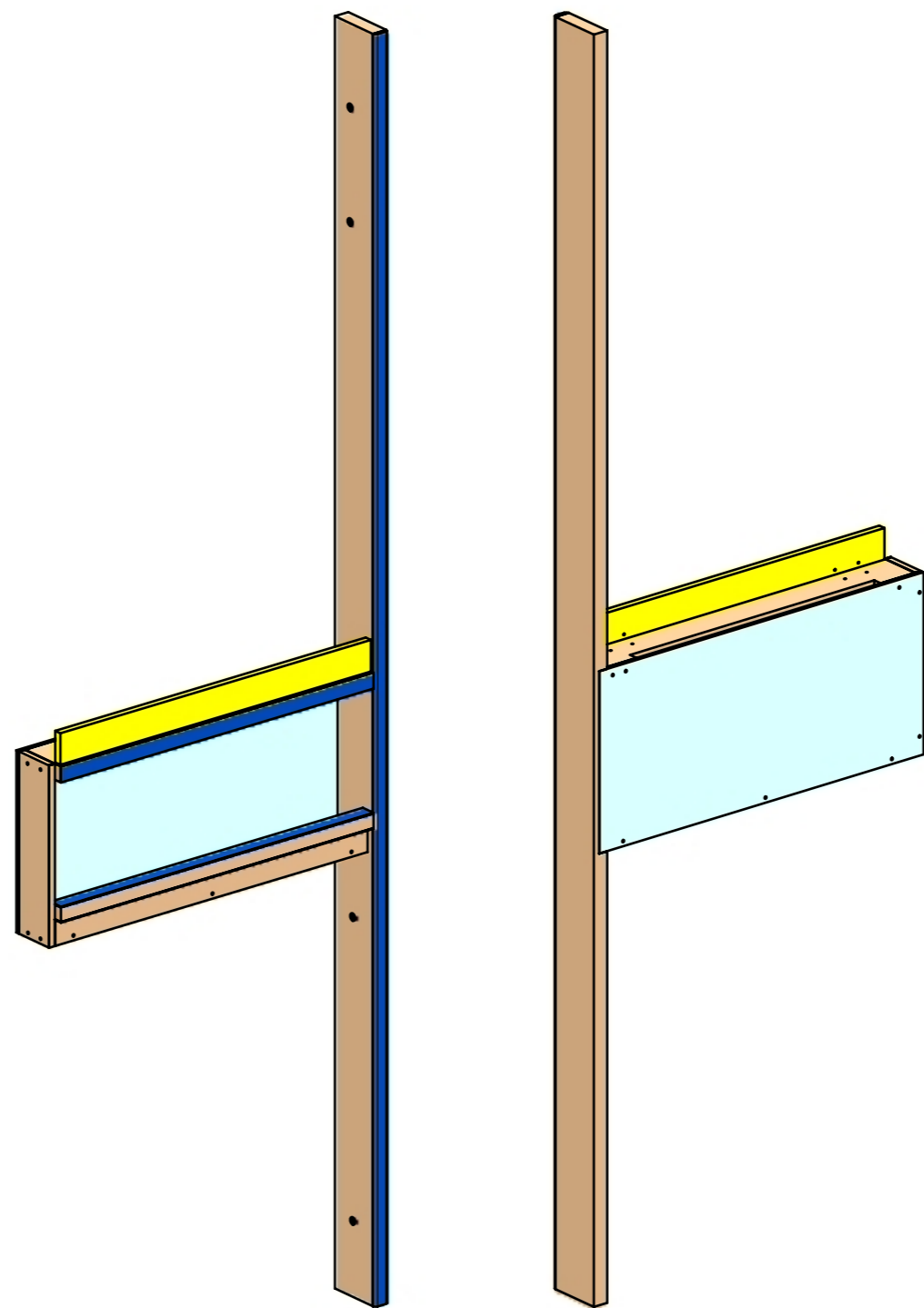
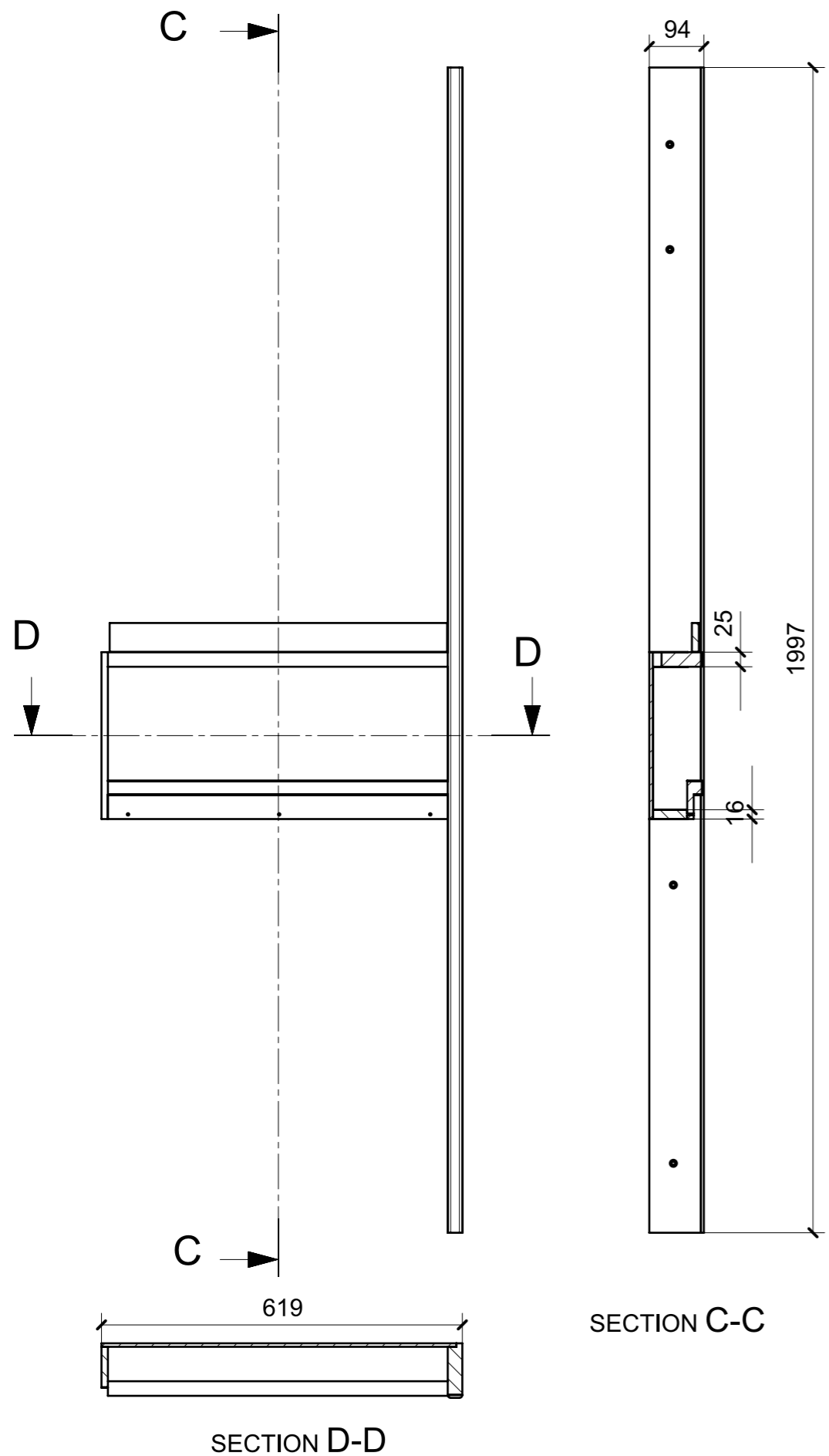


LOCALE	CODICE	DESCRIZIONE COMPONENTE	FINITURA	GR.
CABINA OSPITI DX	MD321_MF_RA01	SPECCHIERA TV		2



ELEMENTI DA MONTARE in MF_RA01
e spedire con unico imballo

FERRAMENTA	QTY
CHIUSURA A SPINTA_TECHNOPARTNER_SOU C3-203	2
BUSSOLA 6MA X 10 FORO DIAM.8	6