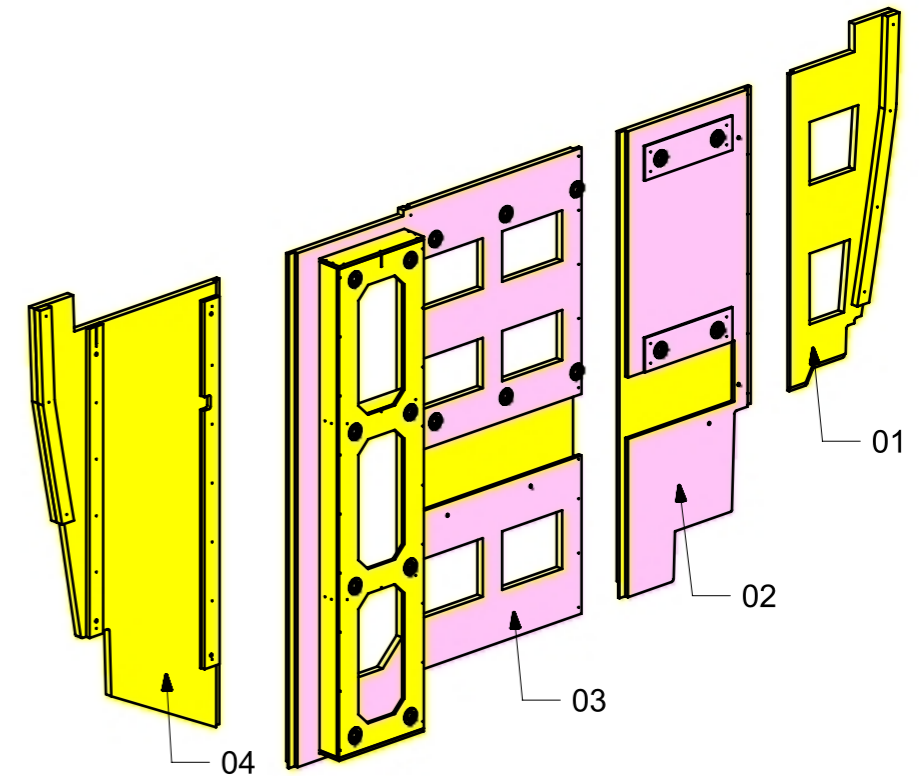
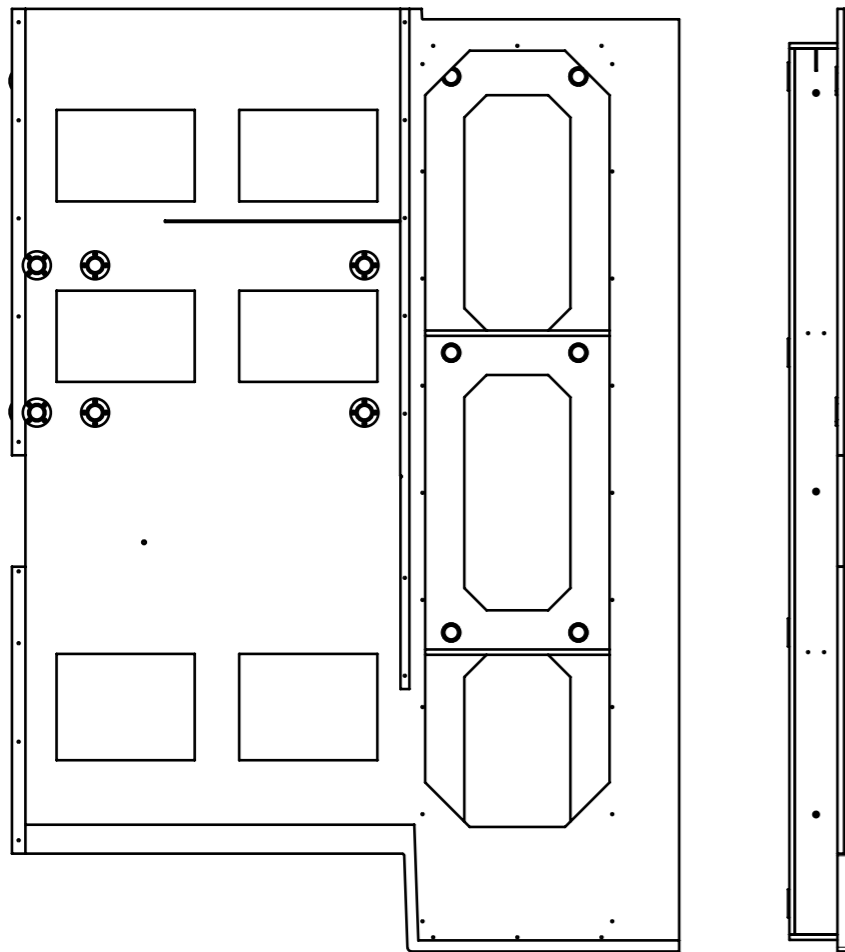
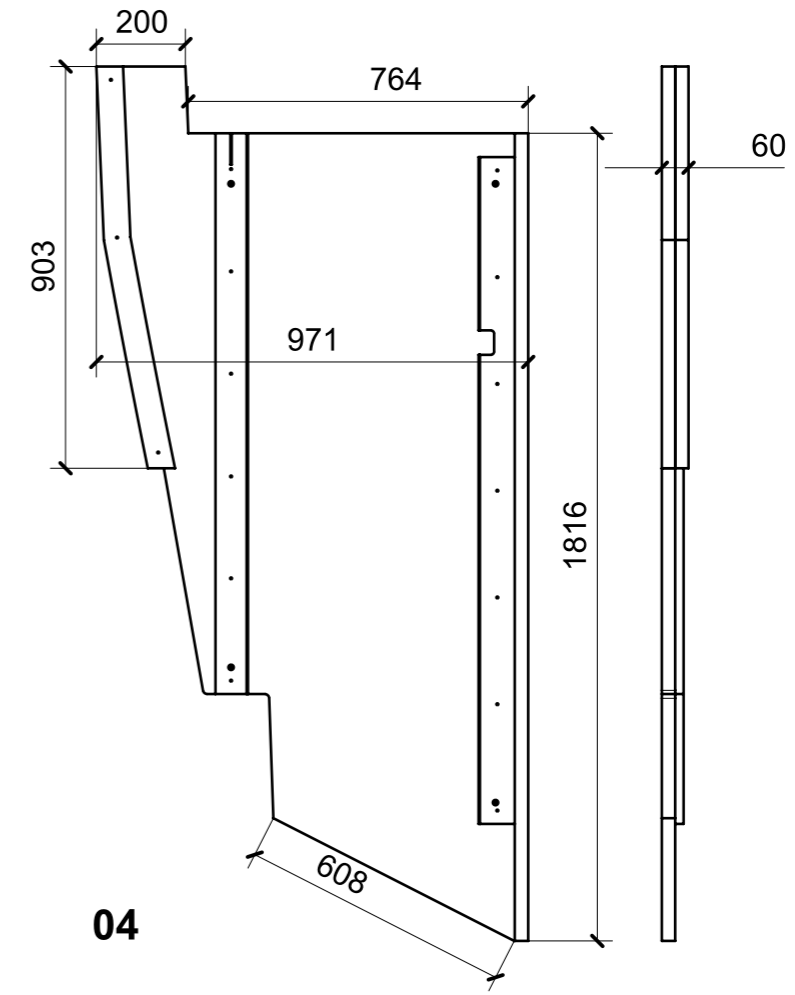
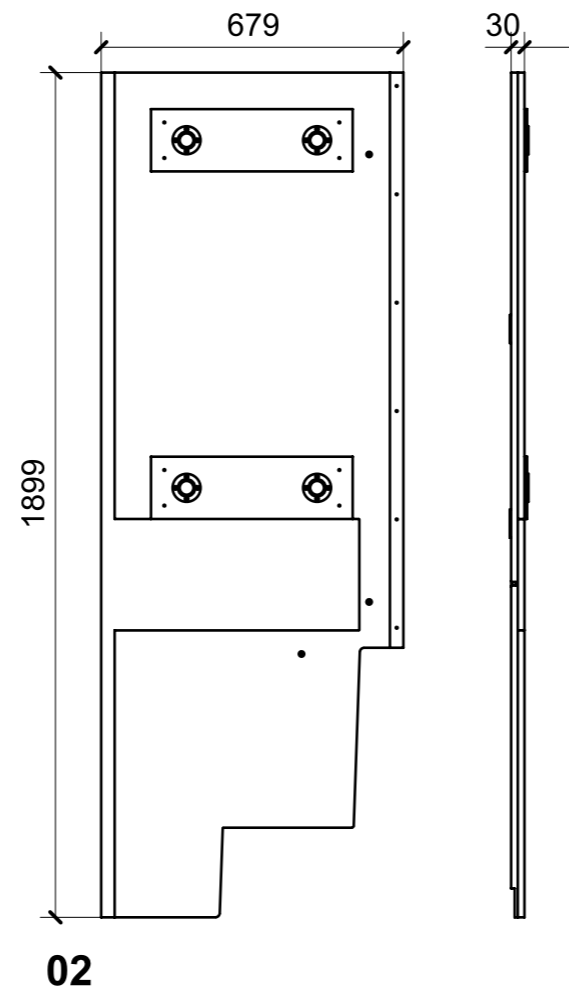
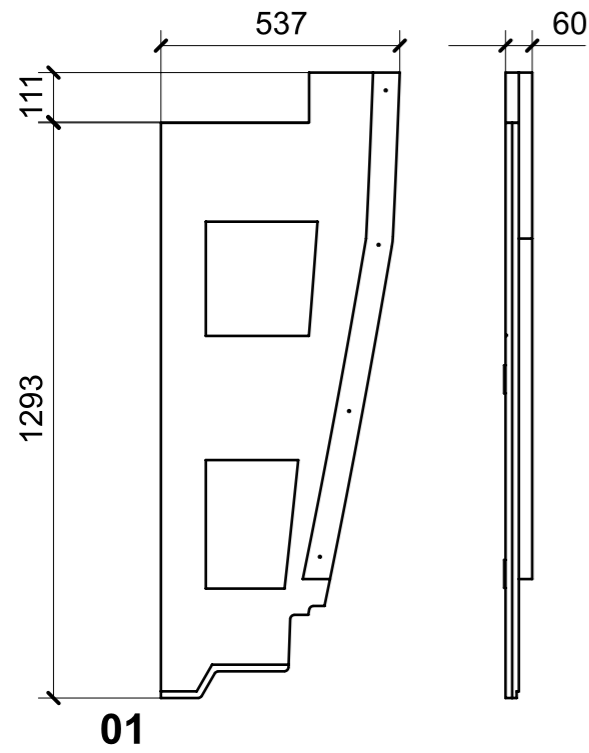


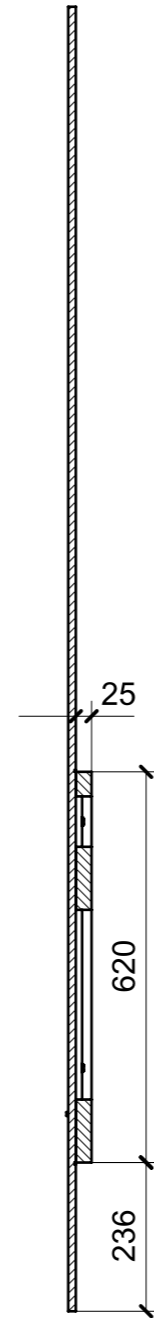
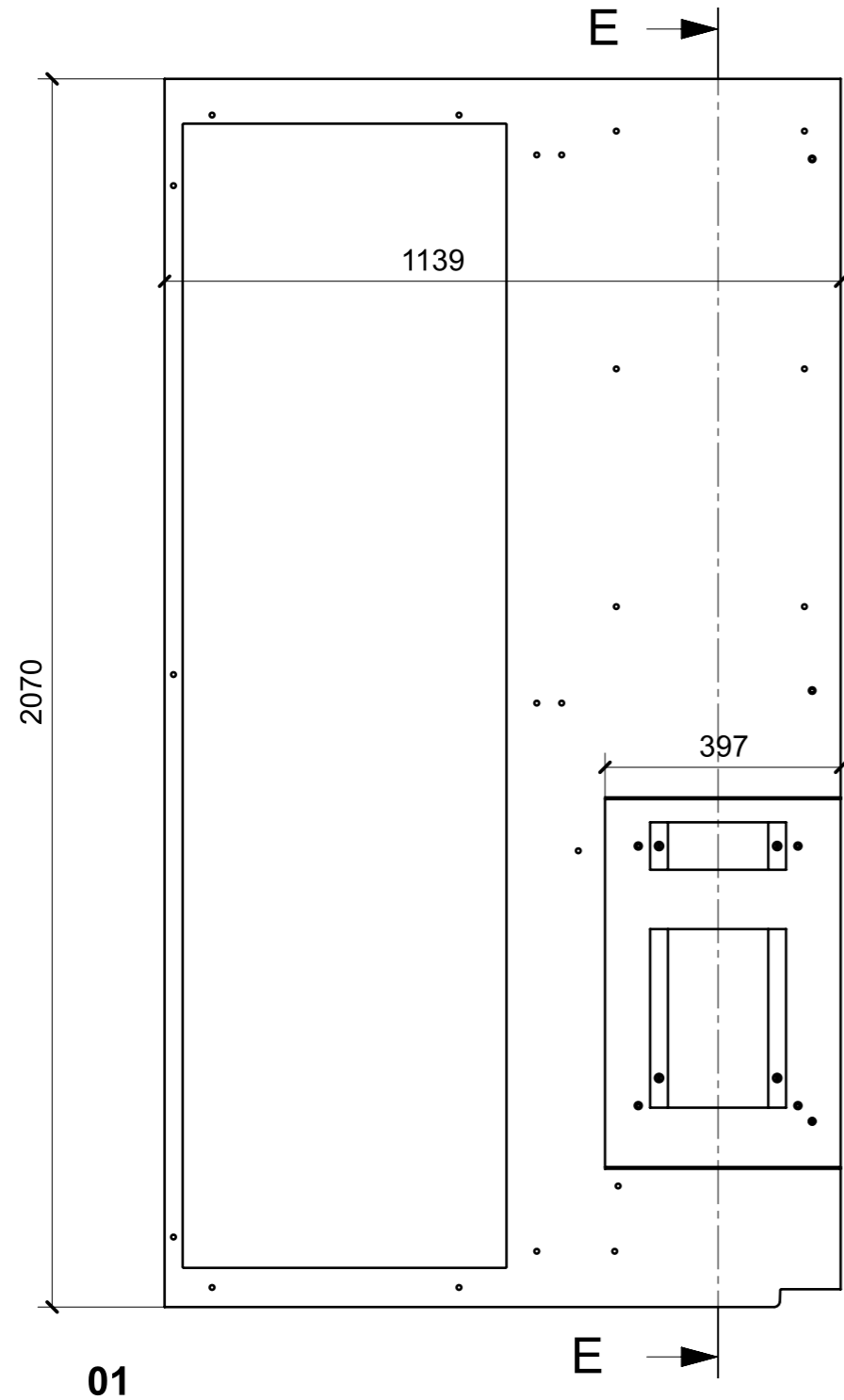
LOCALE	CODICE	DESCRIZIONE COMPONENTE	FINITURA	GR.
PARATIE LD	MD321_PR01	PARATIA TRAVERSO NAVE CABINA ARMATORE	OKOUME' GREZZO \ CARTA MELAMINICA NERA	2



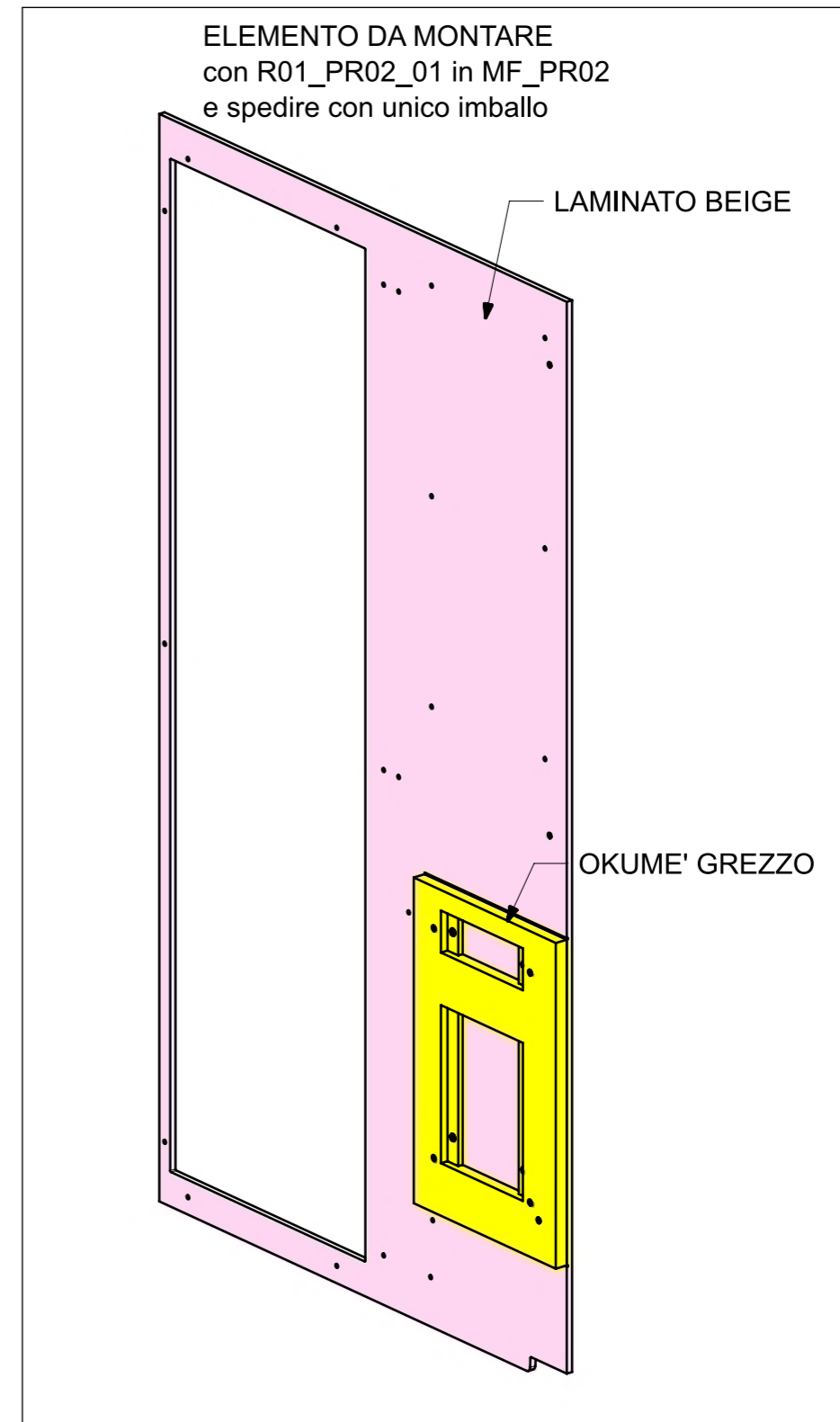
03

FERRAMENTA	QTY
FITLOCK F_MASCHERPA_6020101102	28
BUSSOLA 6MA X 10 FORO DIAM.8	21

LOCALE	CODICE	DESCRIZIONE COMPONENTE	FINITURA	GR.
PARATIE LD	MD321_PR02	PARATIA INGRESSO DOCCIA BAGNO ARMATORE	OKOUME' GREZZO \LAMINATO BEIGE	PTP

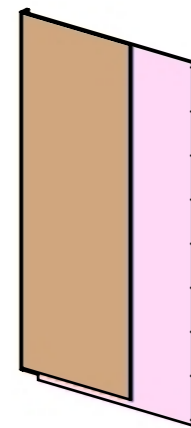
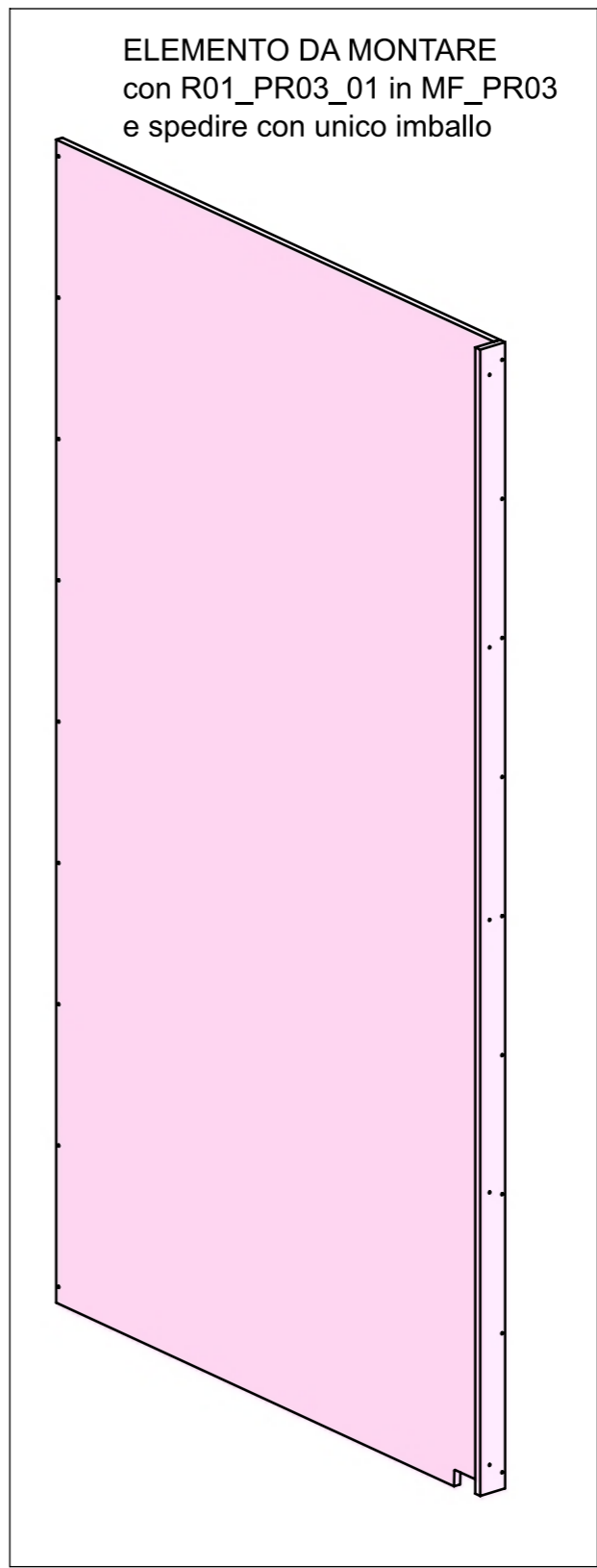
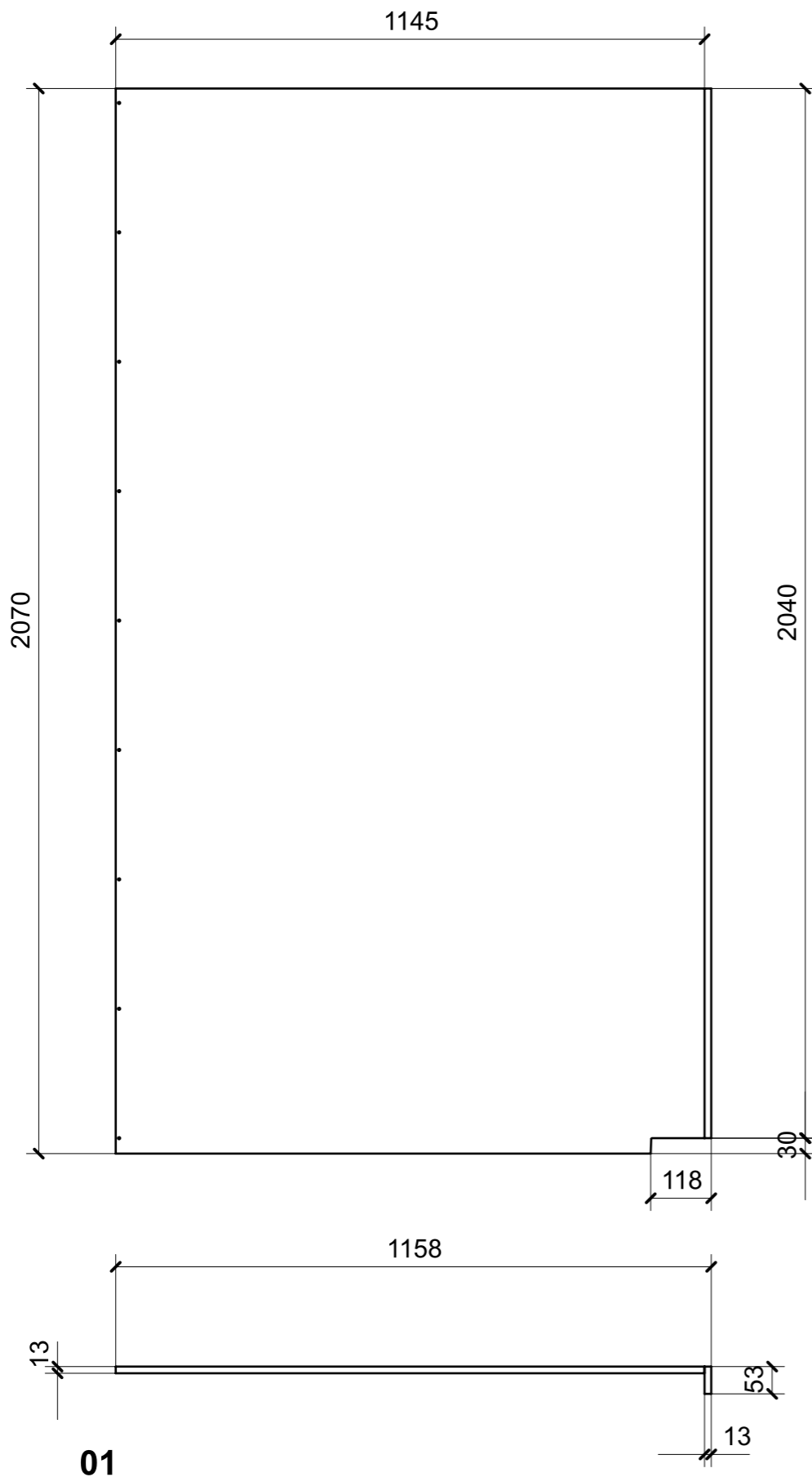


SECTION E-E

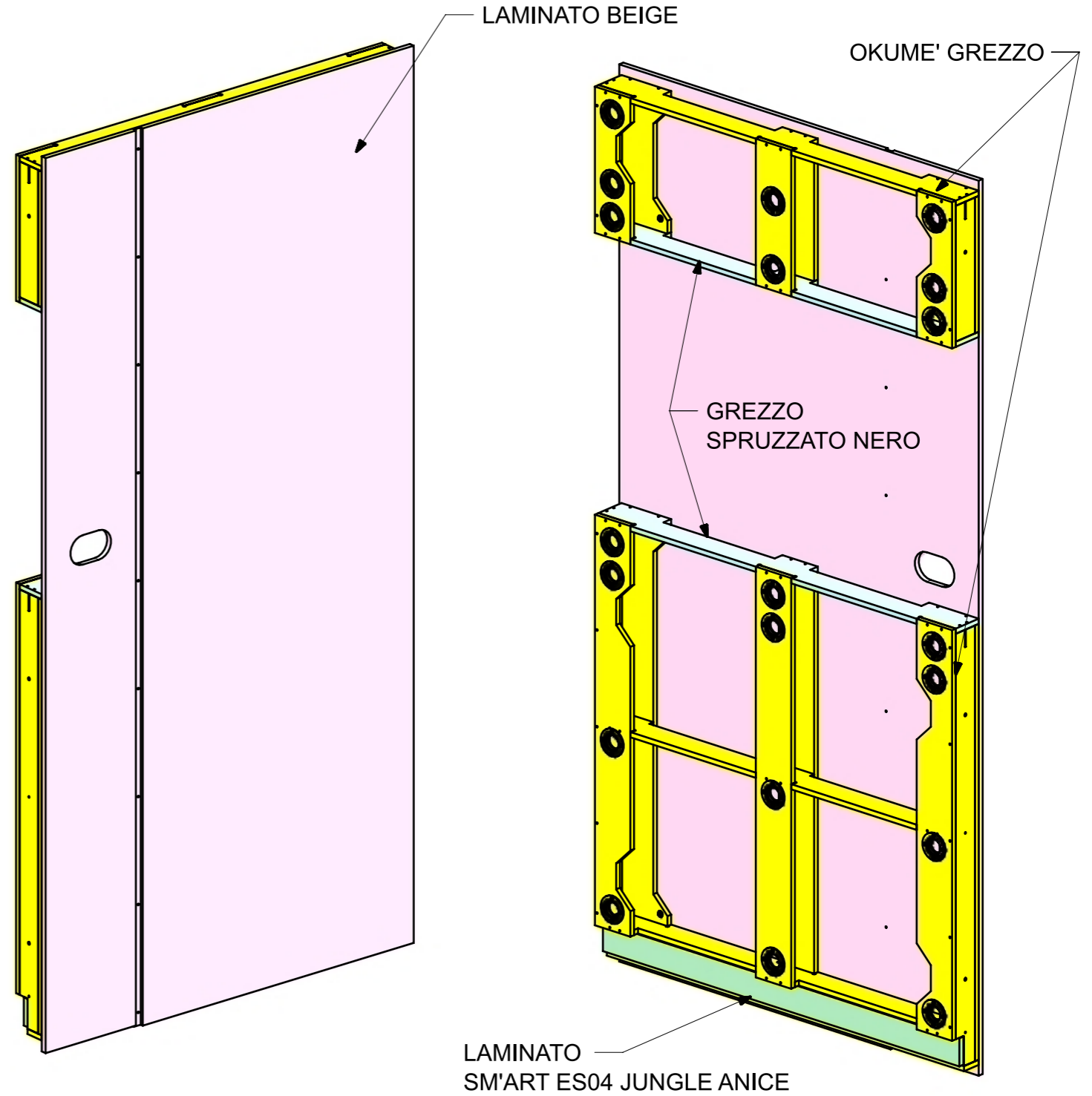
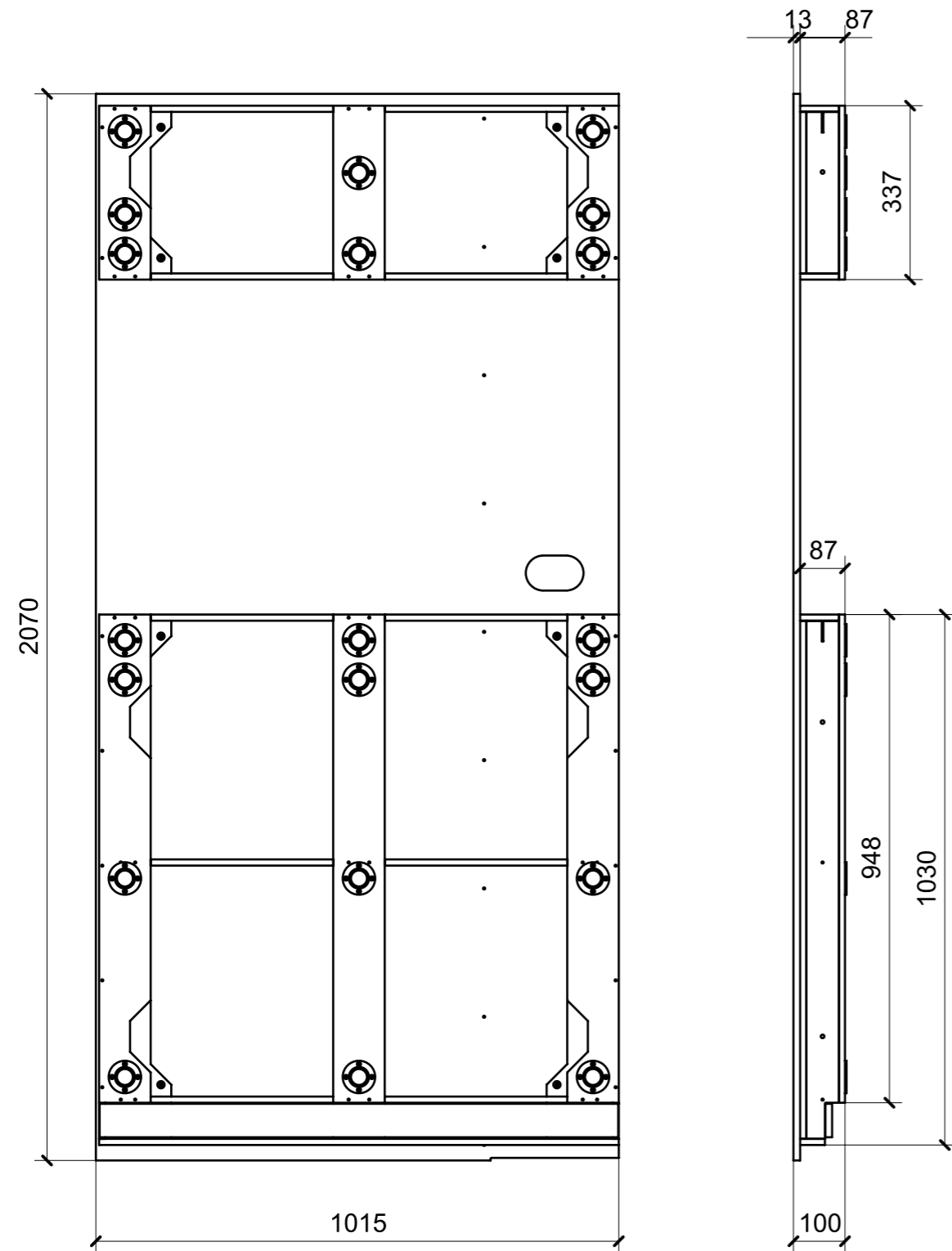


FERRAMENTA	QTY
VITE 6MA X 40 TESTA SVASATA	1
VITE 6MA X 20 TESTA BOMBATA	4
BUSSOLA 6MA X 10 FORO DIAM.8	8

LOCALE	CODICE	DESCRIZIONE COMPONENTE	FINITURA	GR.
PARATIE LD	MD321_PR03	PARATIA DOCCIA INGRESSO ARMATORE	LAMINATO ABET 1816 PAPIER	PTP



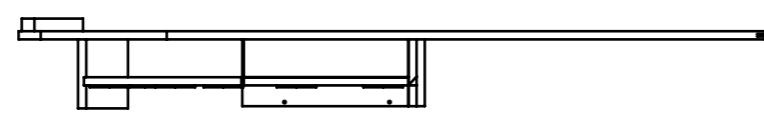
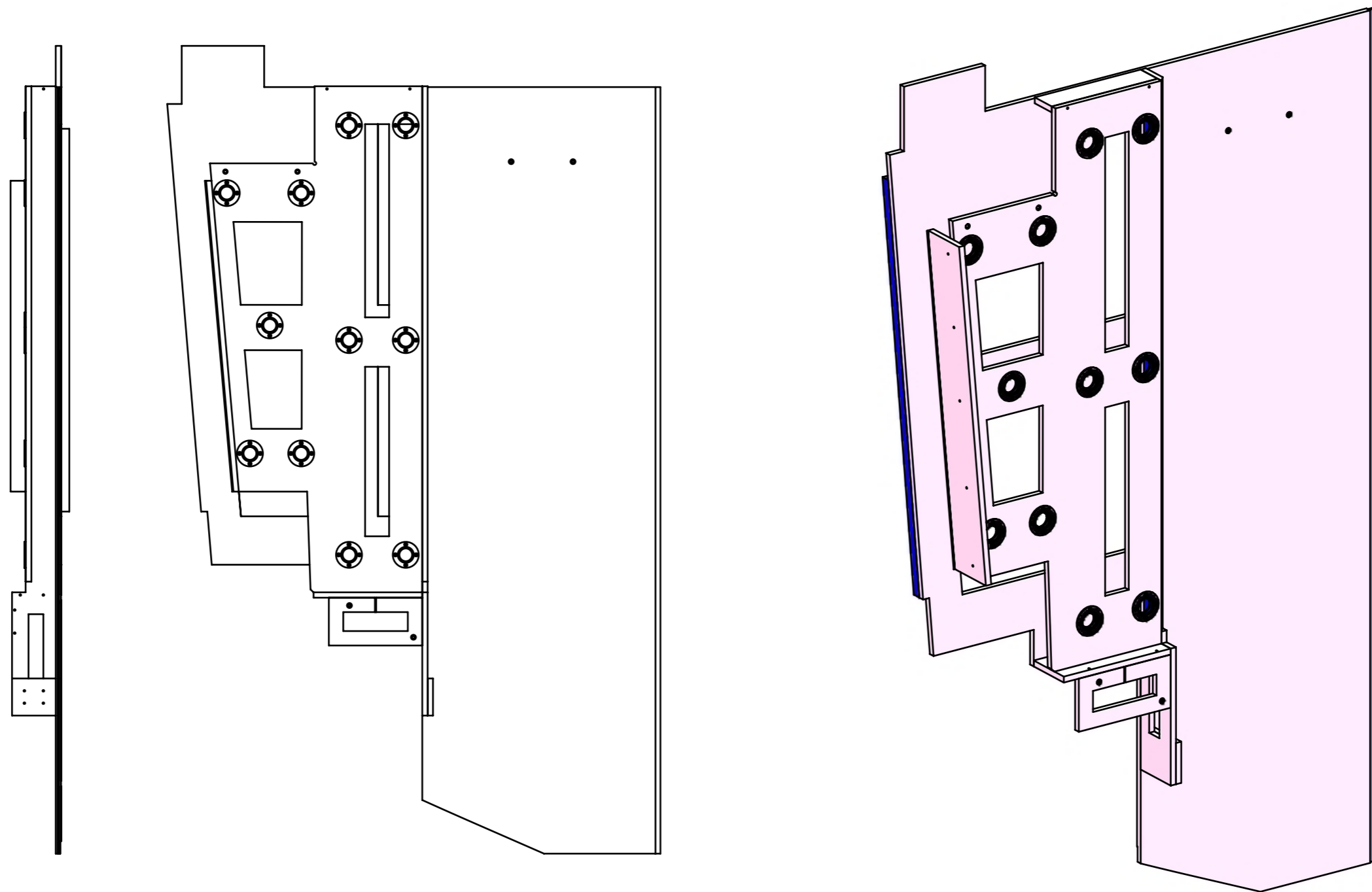
LOCALE	CODICE	DESCRIZIONE COMPONENTE	FINITURA	GR.
PARATIE LD	MD321_PR04	PARATIA TV ARMATORE-BAGNO	GREZZO\ LAMINATO BEIGE\ SPRUZZATO NERO\ LAMINATO SM'ART ES04 JUNGLE ANICE	PTP



01

FERRAMENTA	QTY
BUSSOLA 6MA X 10 FORO DIAM.8	8
CHIUSURA A SPINTA_TECHNOPARTNER_SOU C3-203	2
FITLOCK F_MASCHERPA_6020101102	20
VITE 6MA X 20 TESTA BOMBATA	8

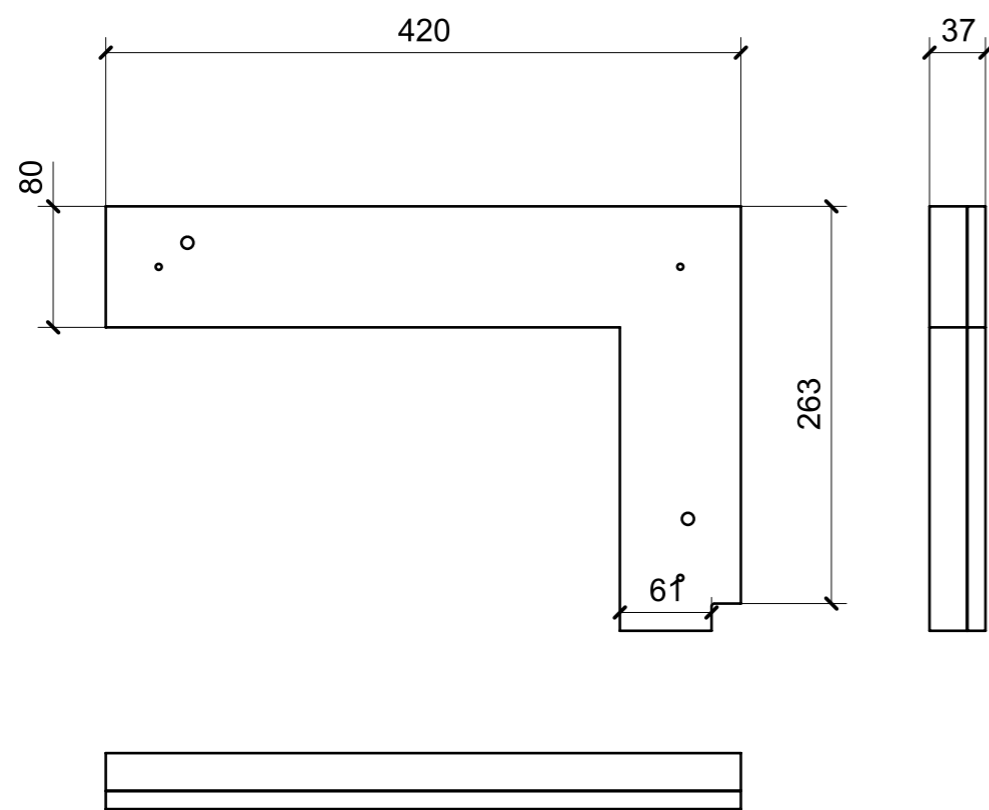
LOCALE	CODICE	DESCRIZIONE COMPONENTE	FINITURA	GR.
PARATIE LD	MD321_PR06	PARATIA BAGNO ARMATORE VERSO MURATA	LAMINATO ABET 1816 PAPIER	2



01

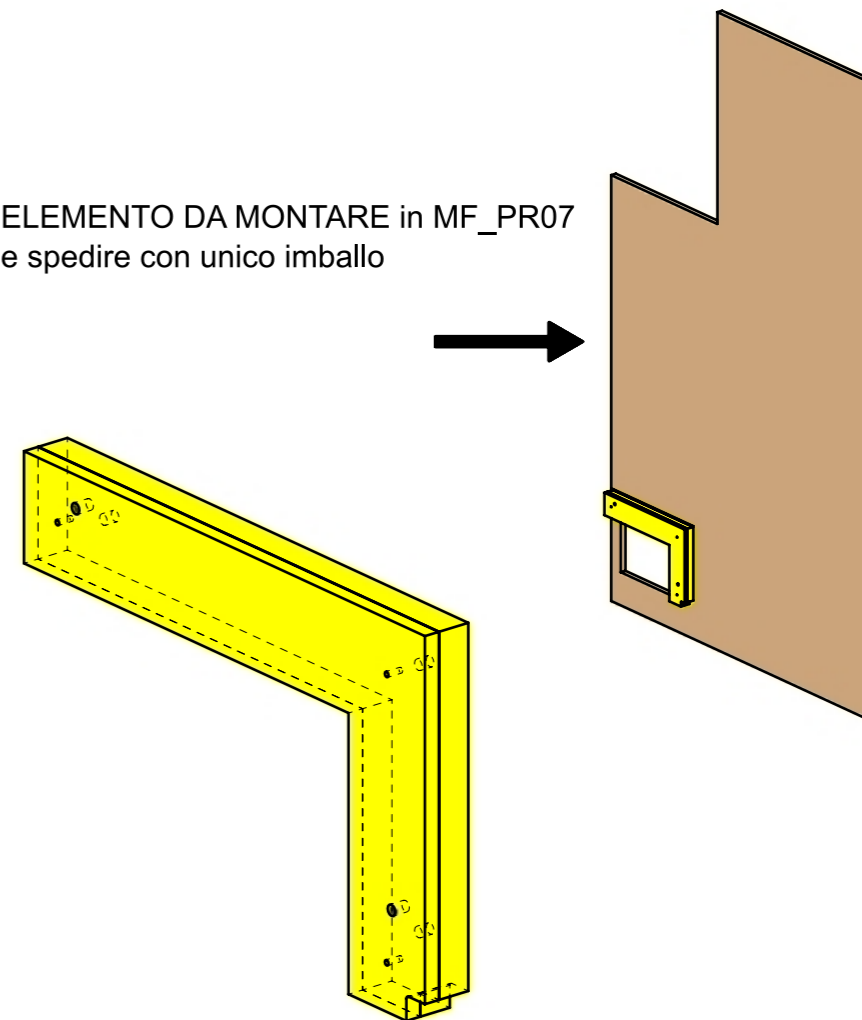
FERRAMENTA	QTY
FITLOCK F_MASCHERPA_6020101102	11
BUSSOLA 6MA X 10 FORO DIAM.8	10

LOCALE	CODICE	DESCRIZIONE COMPONENTE	FINITURA	GR.
PARATIE LD	MD321_PR07	PARATIA CENTRONAVE CABINA OSPITI DX	OKUME' GREZZO	2

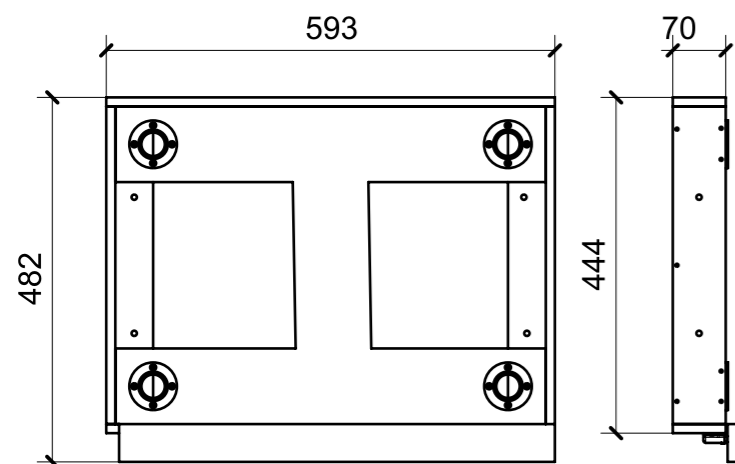


01

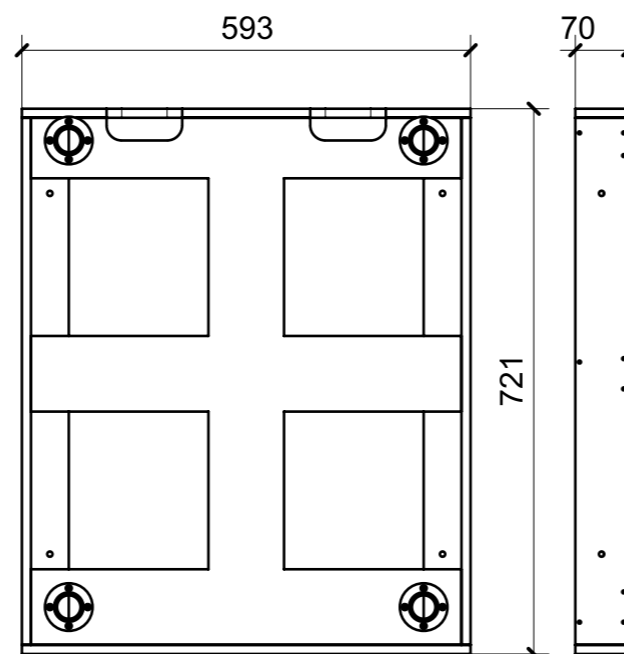
ELEMENTO DA MONTARE in MF_PR07
e spedire con unico imballo



LOCALE	CODICE	DESCRIZIONE COMPONENTE	FINITURA	GR.
PARATIE LD	MD321_PR08	PARATIA INGRESSO BAGNO OSPITI DX POPPA	OKUME' GREZZO	2

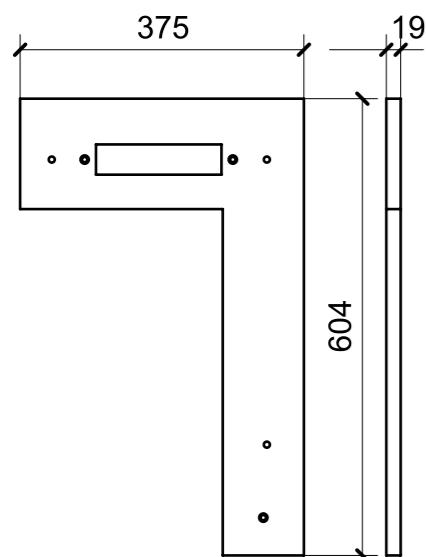
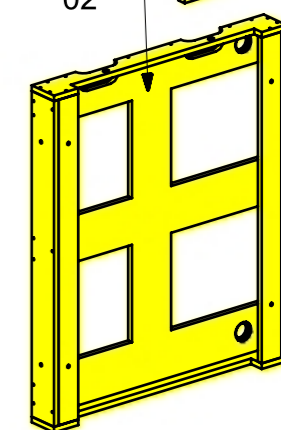
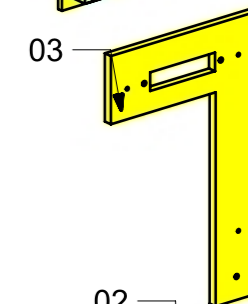
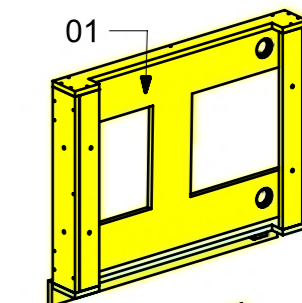
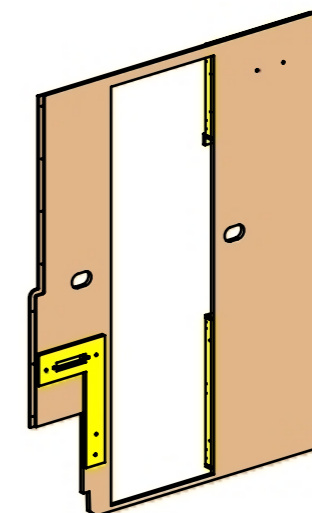


01

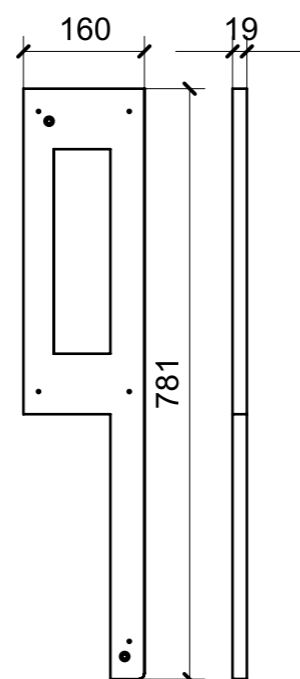


02

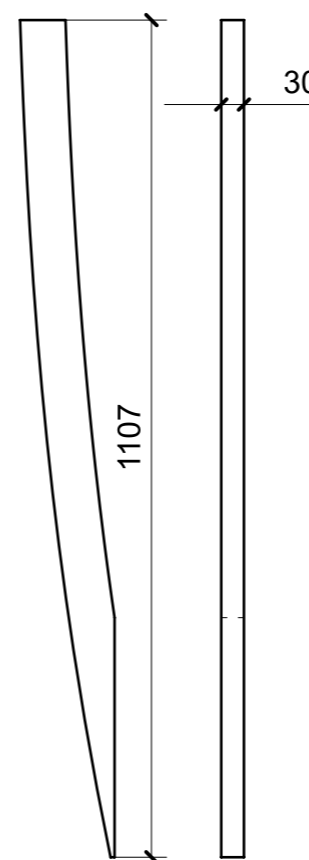
ELEMENTI DA MONTARE
in MF_PR08_01
e spedire con unico imballo



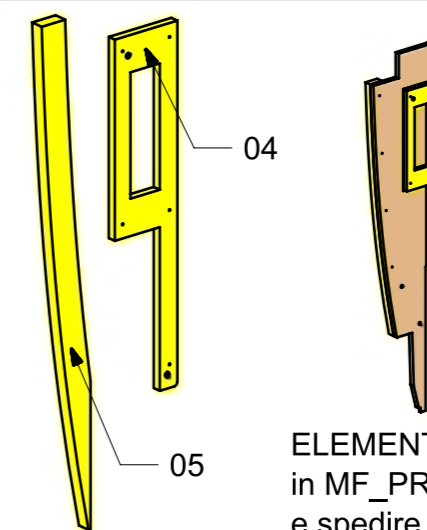
03



04



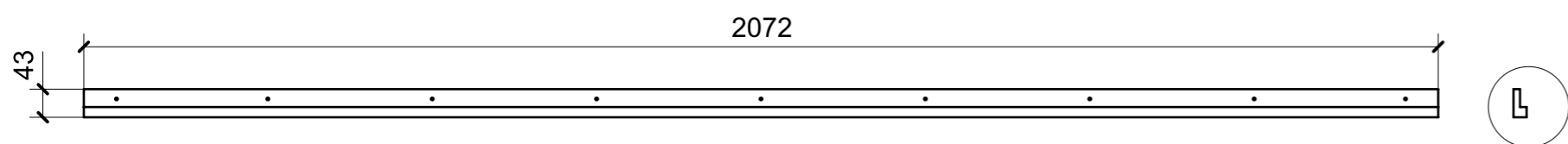
05



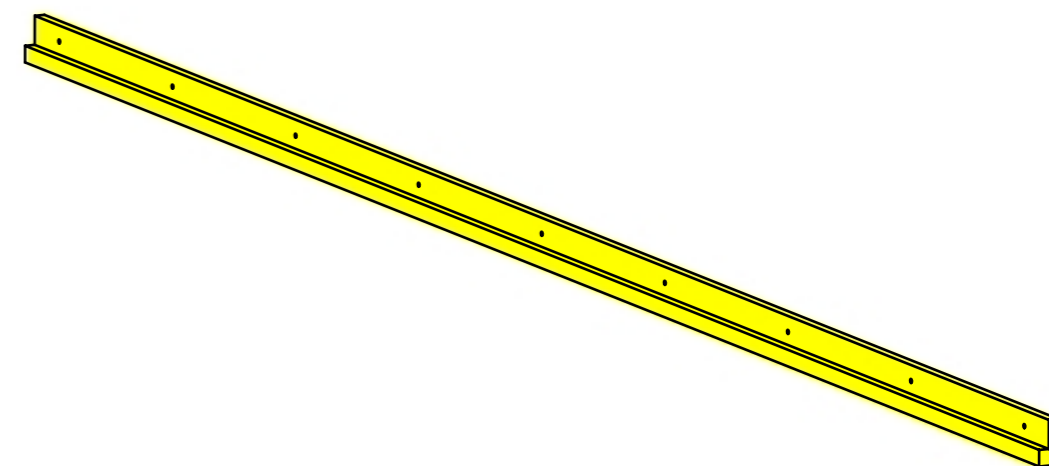
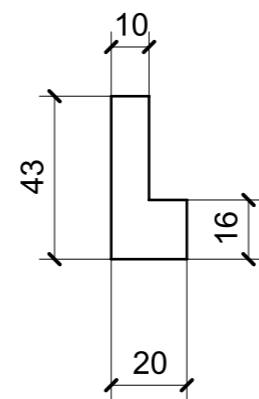
ELEMENTI DA MONTARE
in MF_PR08_02
e spedire con unico imballo

FERRAMENTA	QTY
CHIUSURA A SPINTA_TECHNOPARTNER_SOU C3-203	2
FITLOCK F_MASCHERPA_6020101102	8
BUSSOLA 6MA X 10 FORO DIAM.8	2

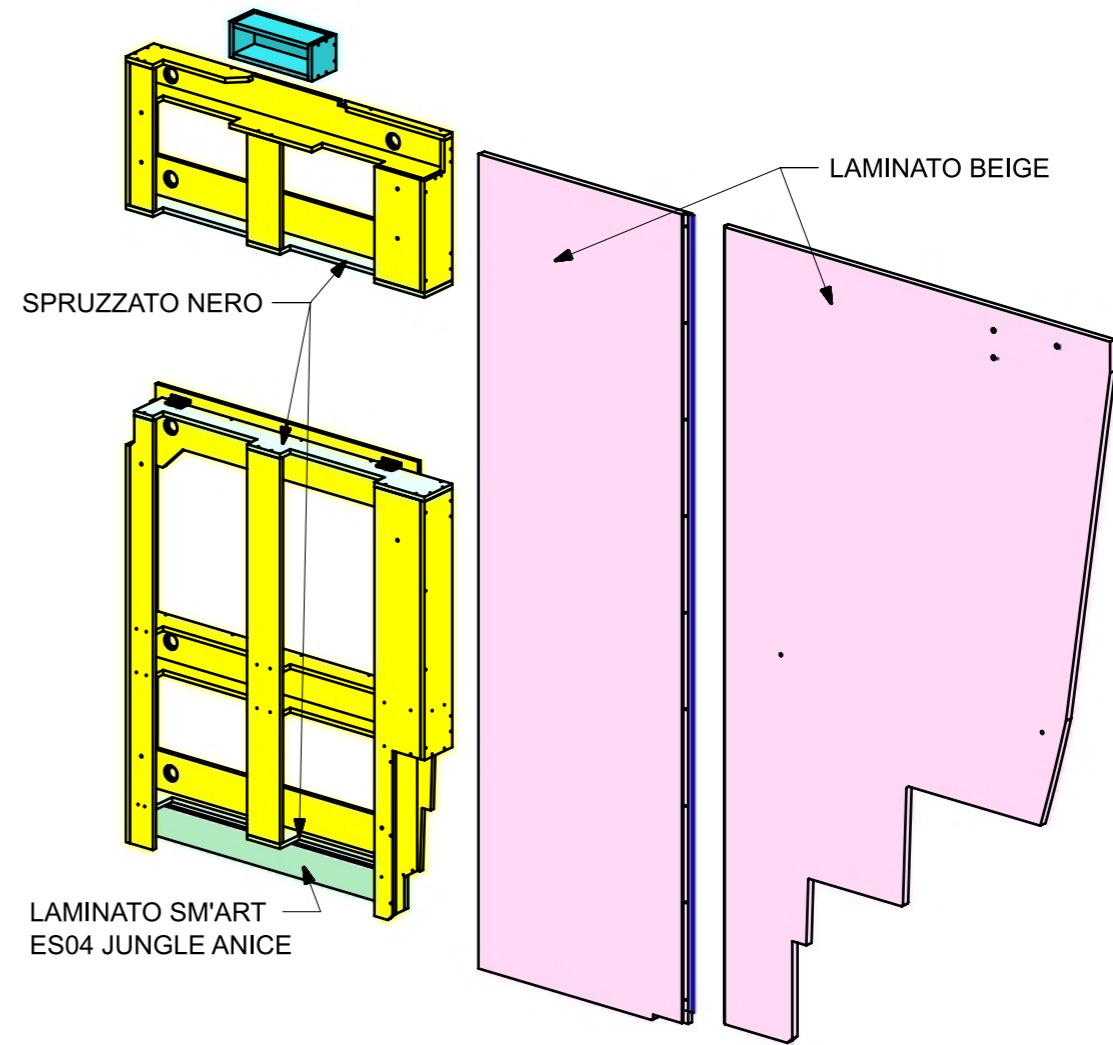
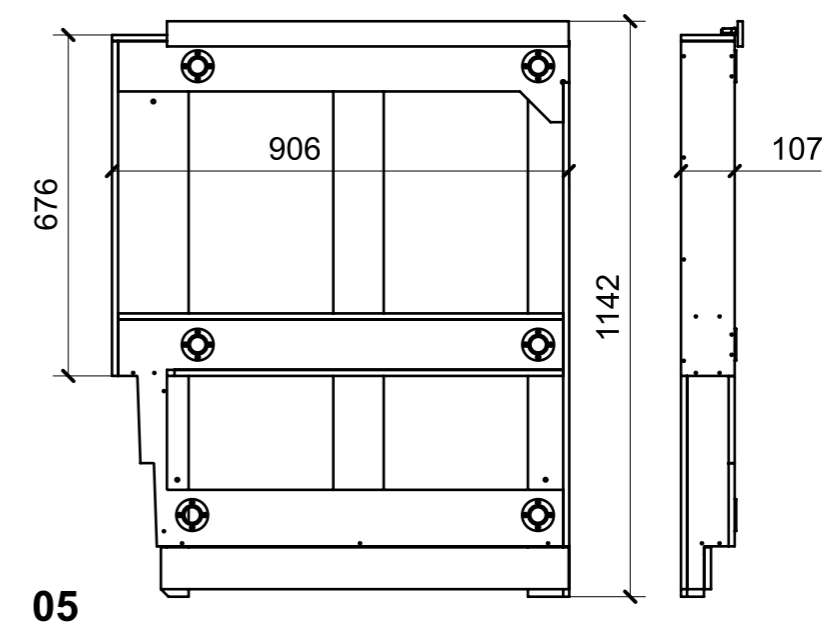
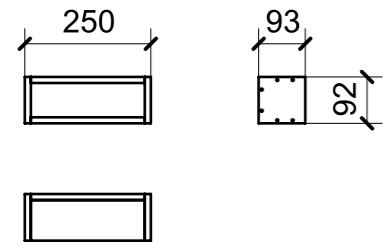
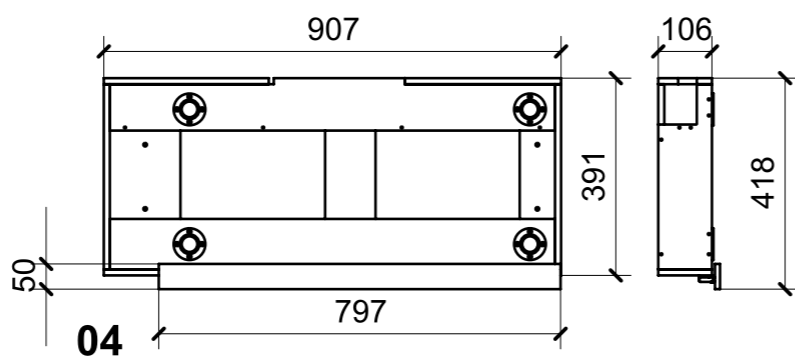
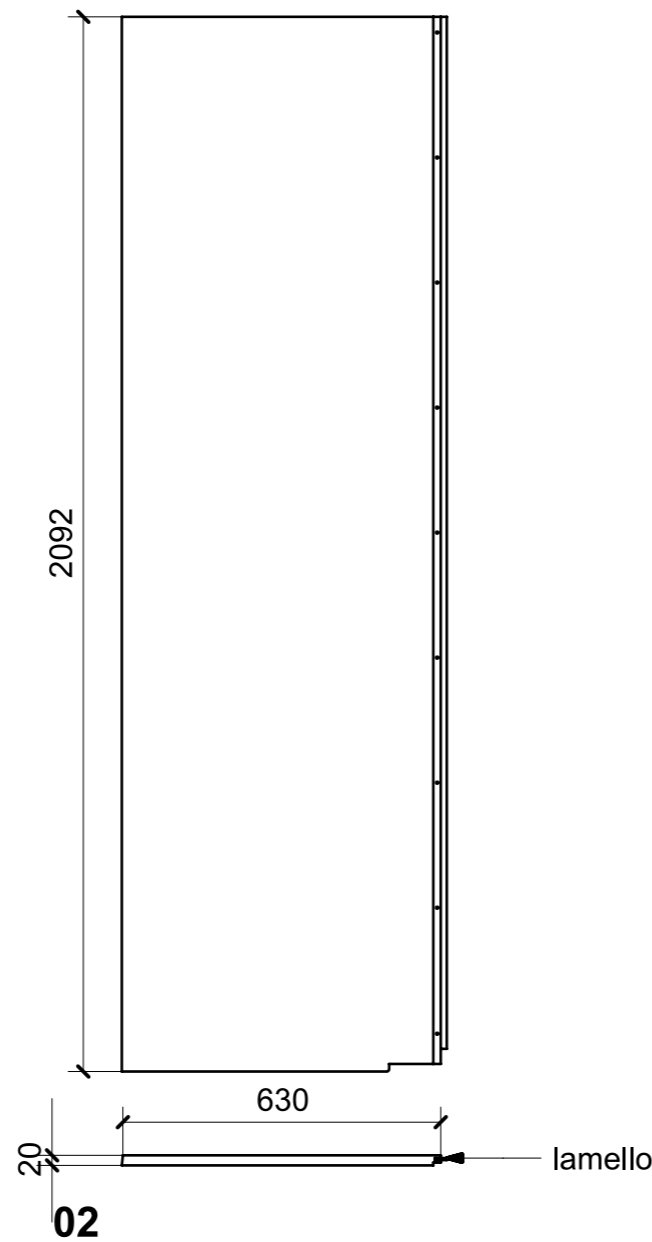
LOCALE	CODICE	DESCRIZIONE COMPONENTE	FINITURA	GR.
PARATIE LD	MD321_PR09	PARATIA BAGNO OSPITI DX CENTRONAVE	OKUME' GREZZO	PTP



01

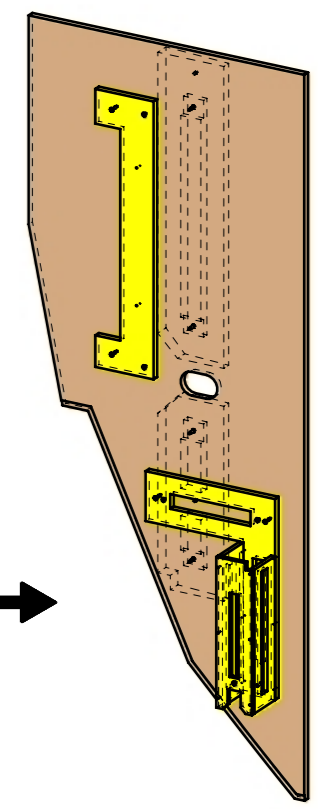
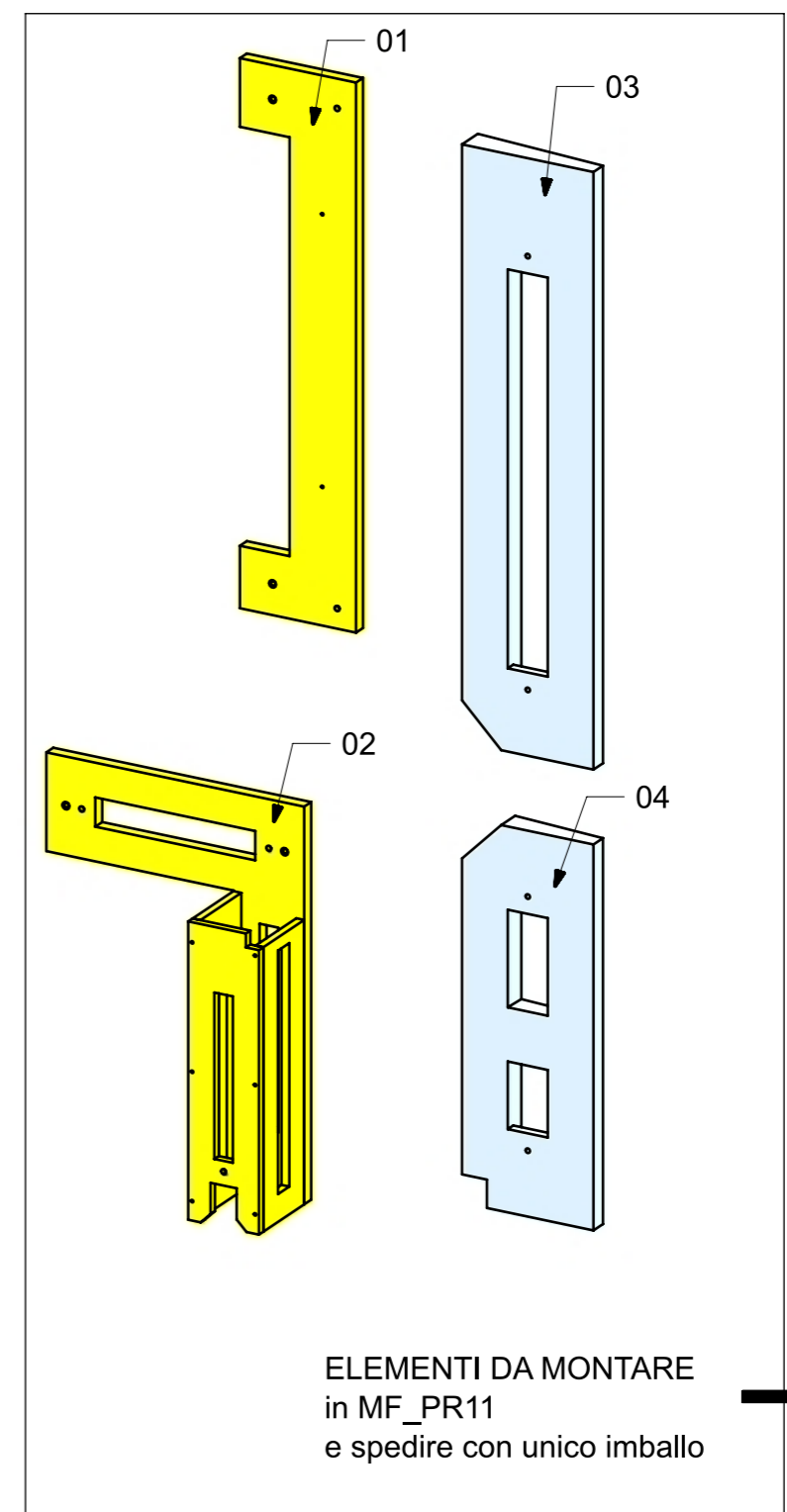
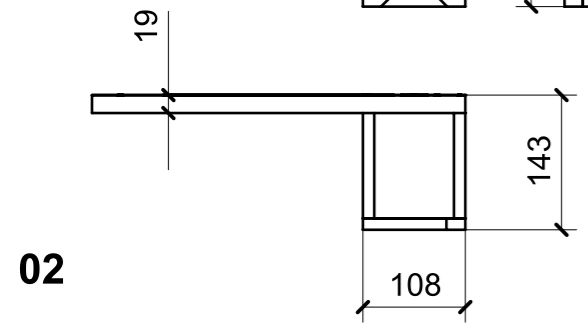
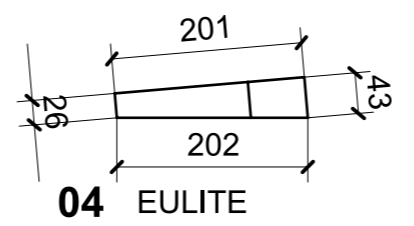
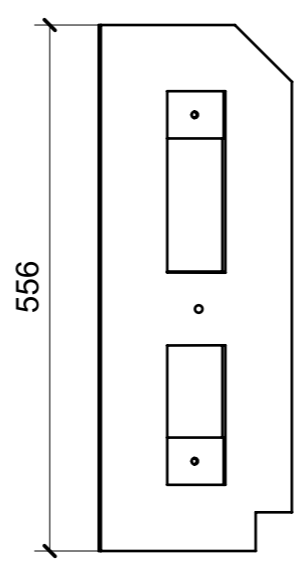
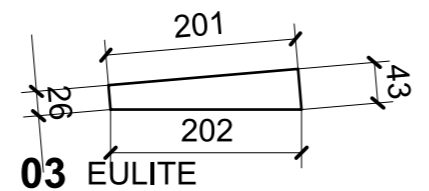
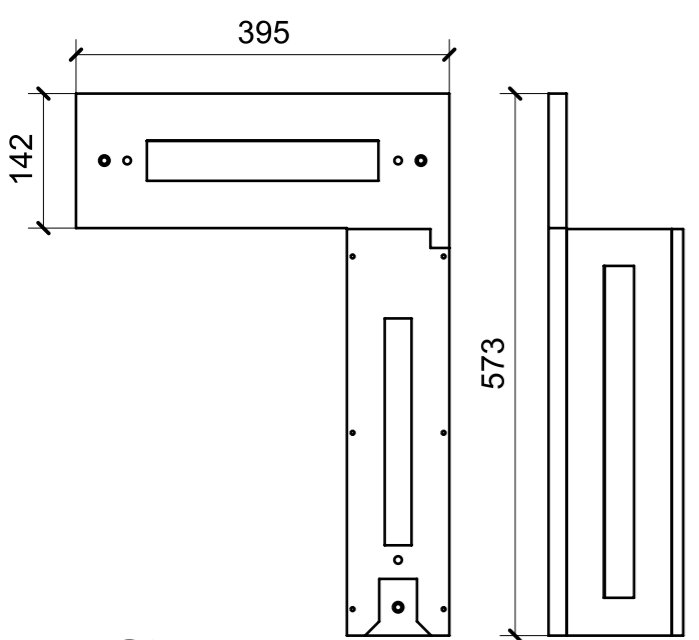
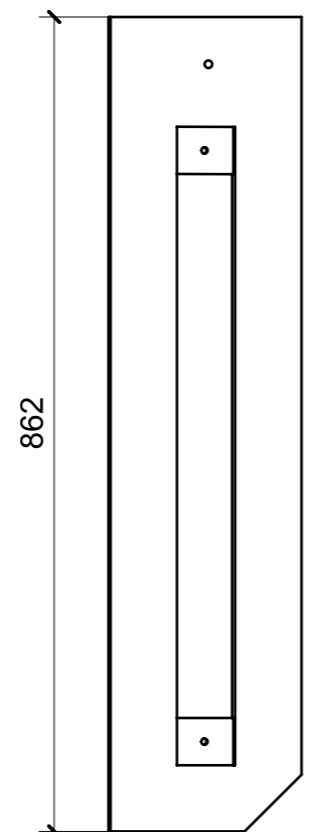
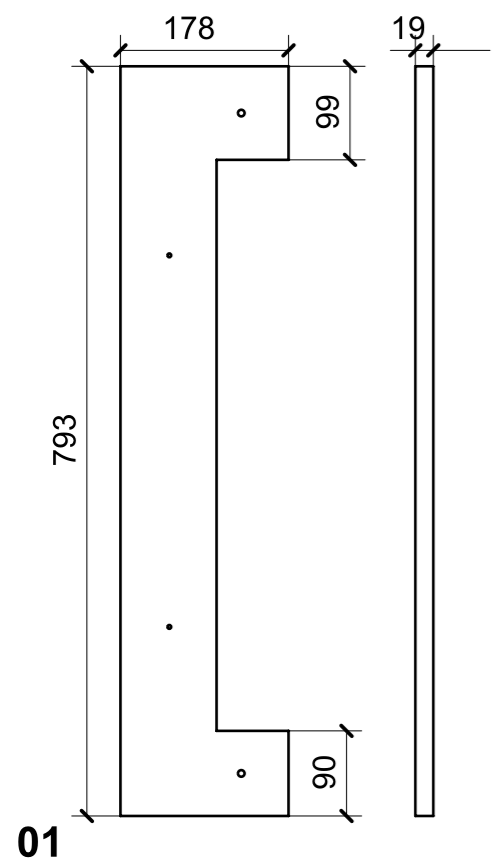


LOCALE	CODICE	DESCRIZIONE COMPONENTE	FINITURA	GR.
PARATIE LD	MD321_PR10	PARATIA BAGNO OSPITI DX PRUA	GREZZO\ GREZZO SPRUZZATO NERO\LAMINATO SM'ART ES04 JUNGLE ANICE	PTP

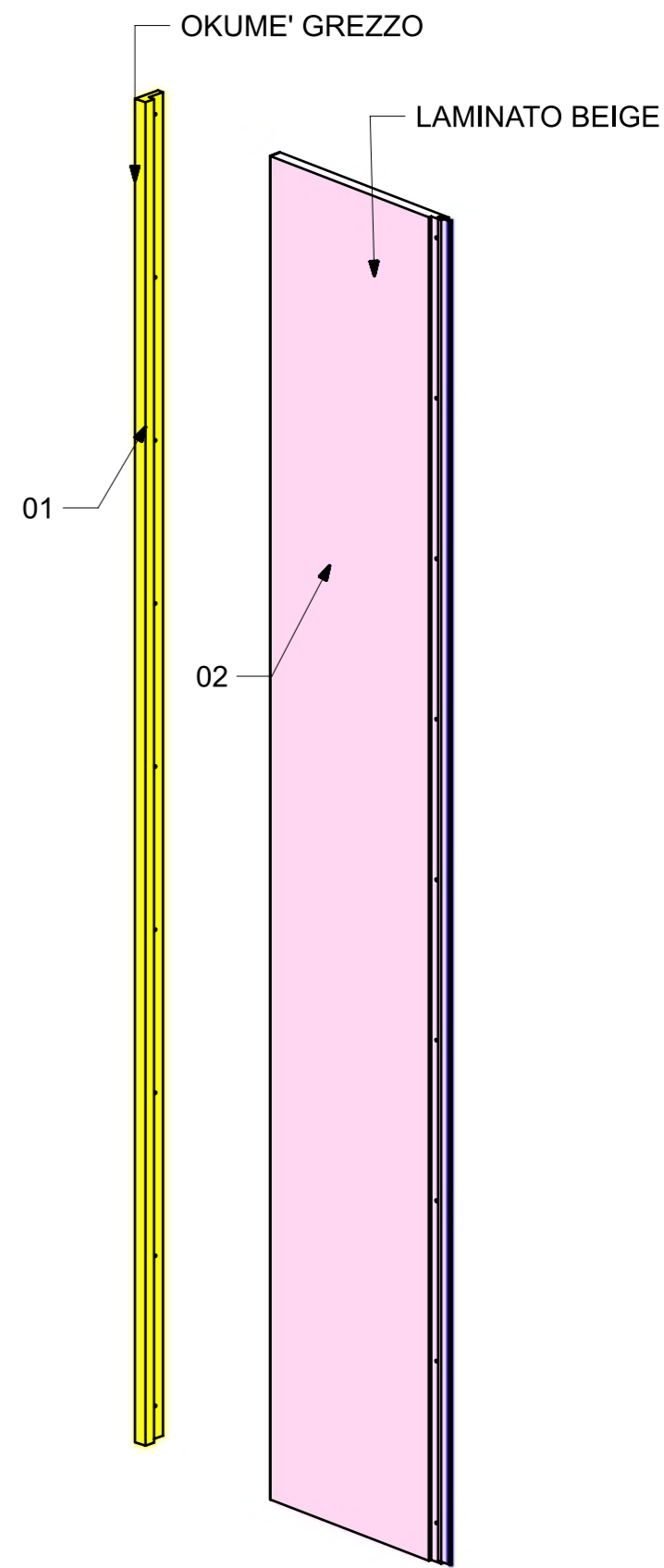
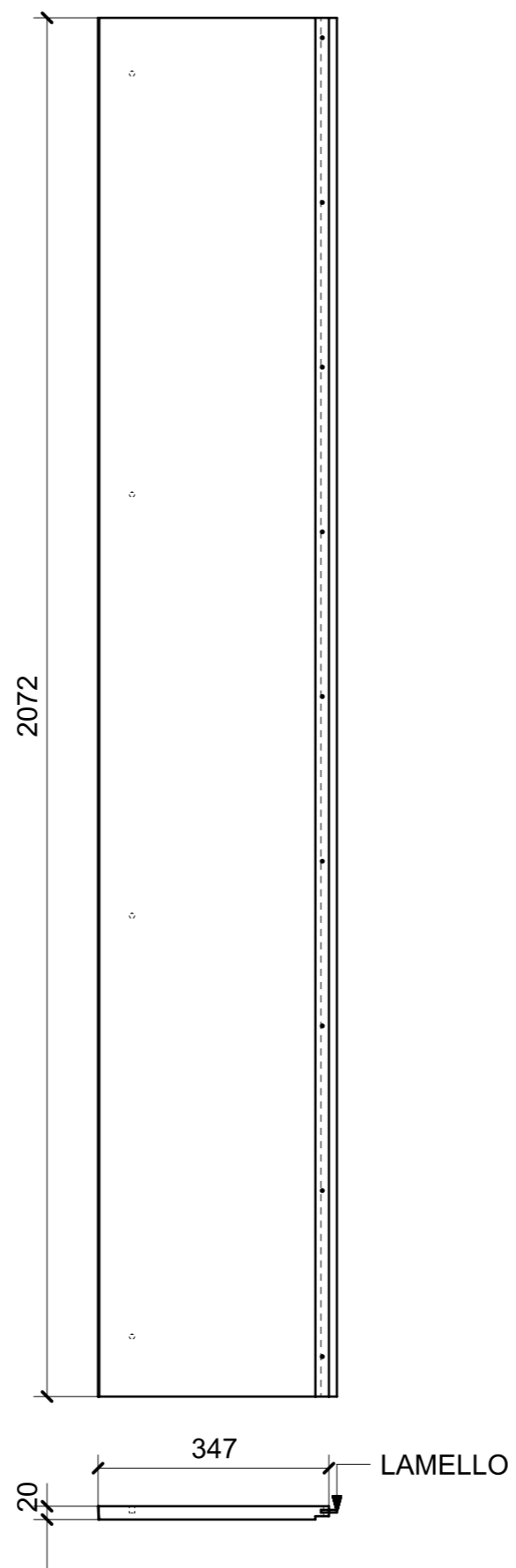
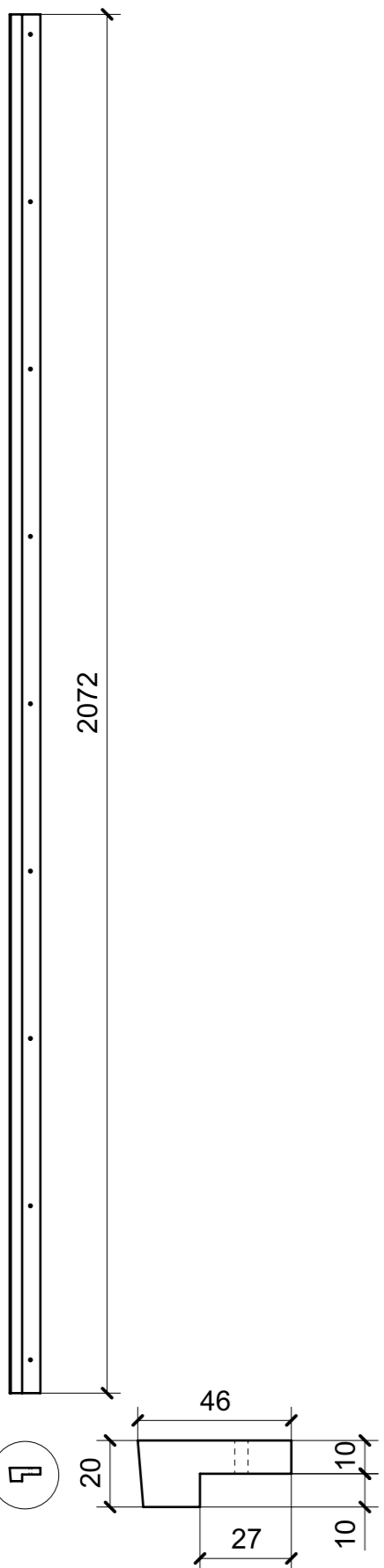


FERRAMENTA	QTY
BUSSOLA 6MA X 10 FORO DIAM.8	13
CHIUSURA A SPINTA_TECHNOPARTNER_SOU C3-203	6
FITLOCK F_MASCHERPA_6020101102	10

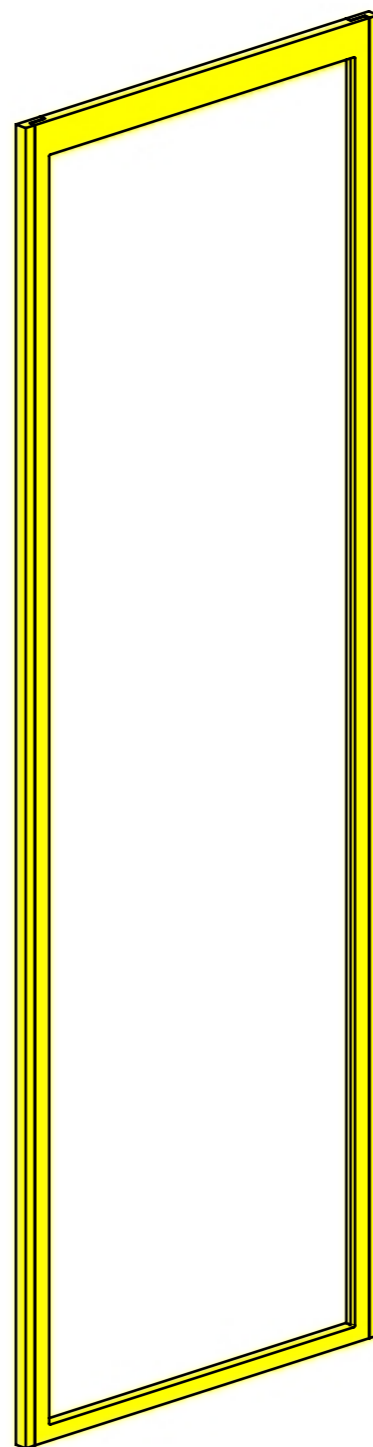
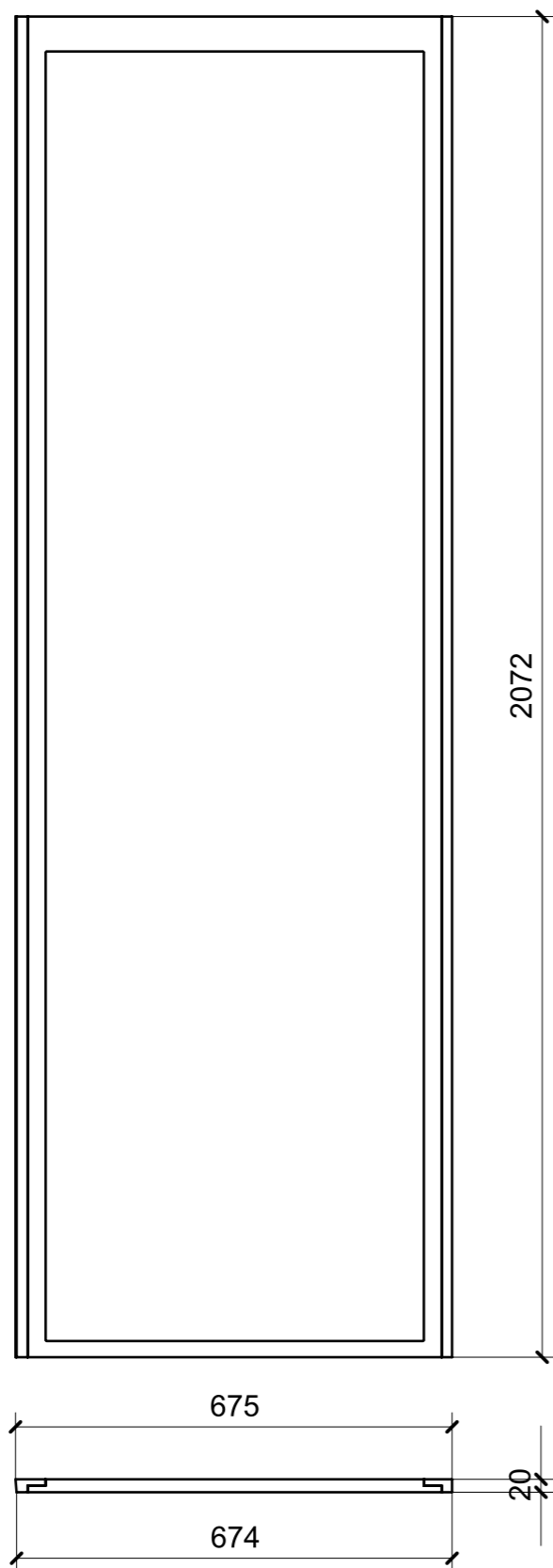
LOCALE	CODICE	DESCRIZIONE COMPONENTE	FINITURA	GR.
PARATIE LD	MD321_PR11	PARATIA BAGNO VIP PRUA	OKUME' GREZZO/EULITE	2



LOCALE	CODICE	DESCRIZIONE COMPONENTE	FINITURA	GR.
PARATIE LD	MD321_PR12	PARATIA BAGNO VIP CENTRONAVE	OKUME' GREZZO/LAMINATO BEIGE	PTP

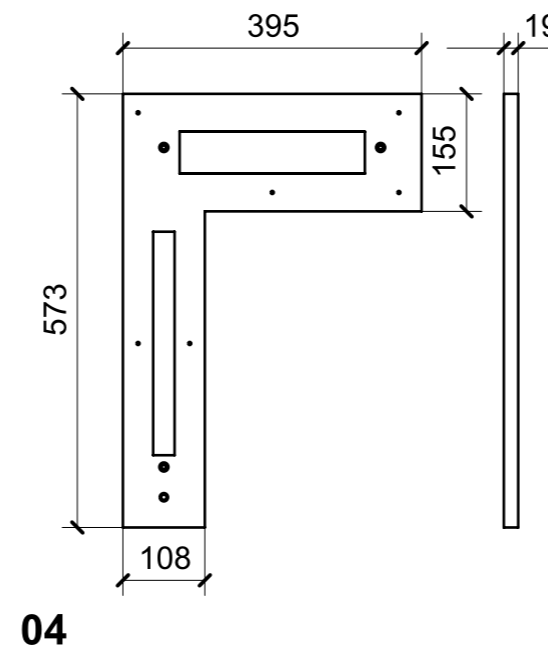
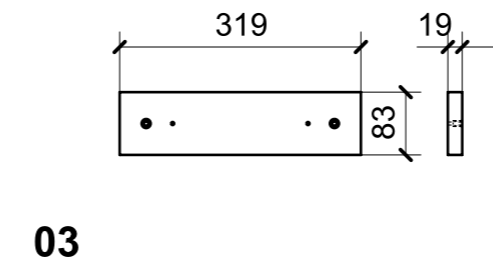
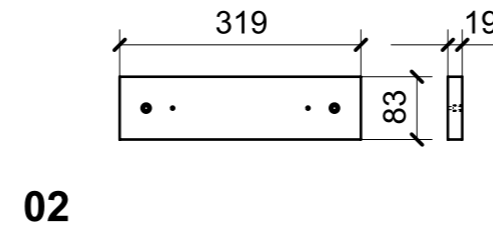
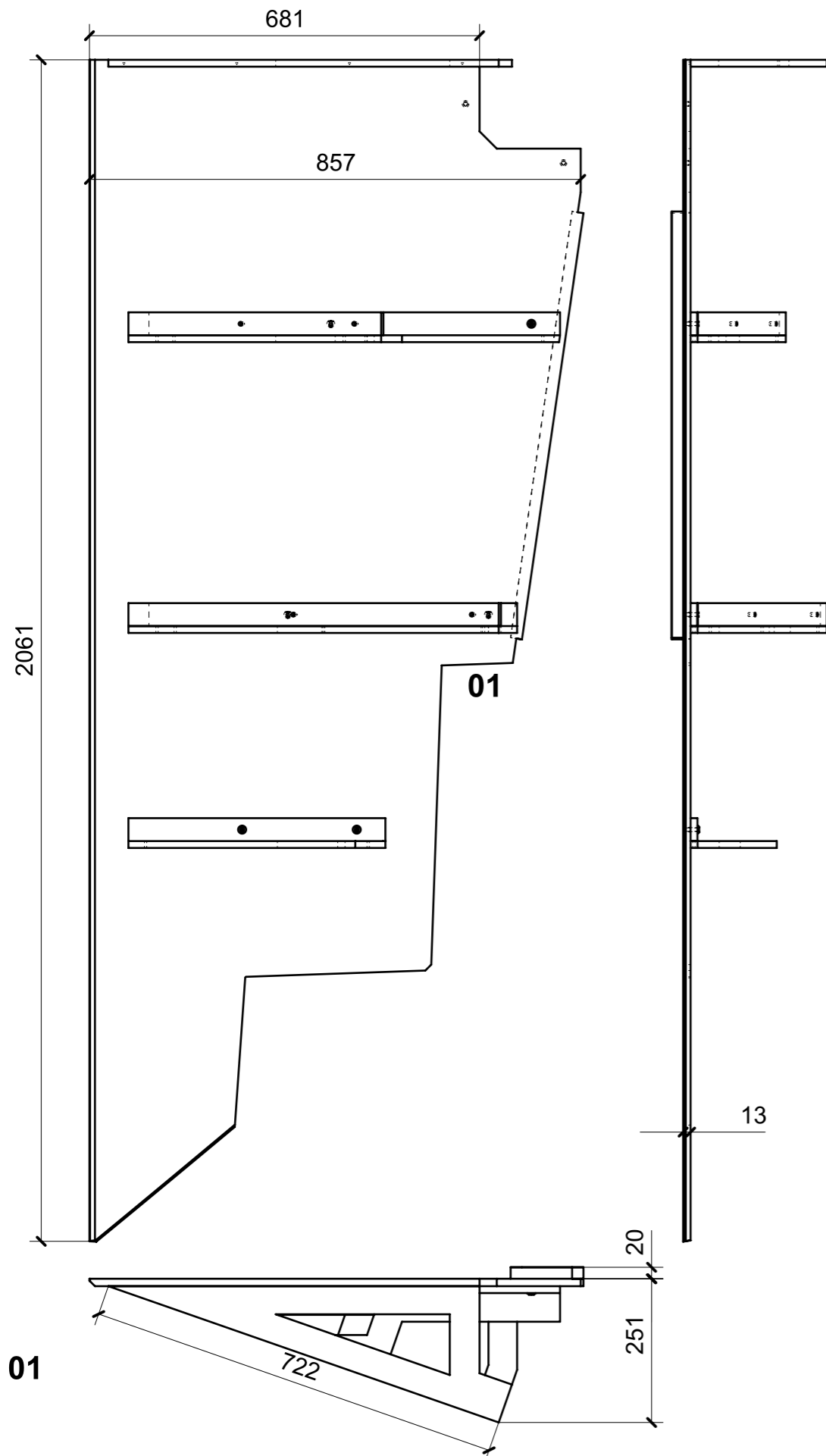


LOCALE	CODICE	DESCRIZIONE COMPONENTE	FINITURA	GR.
PARATIE LD	MD321_PR13	PARATIA PORTA INGRESSO CABINA VIP	OKUME' GREZZO	PTP

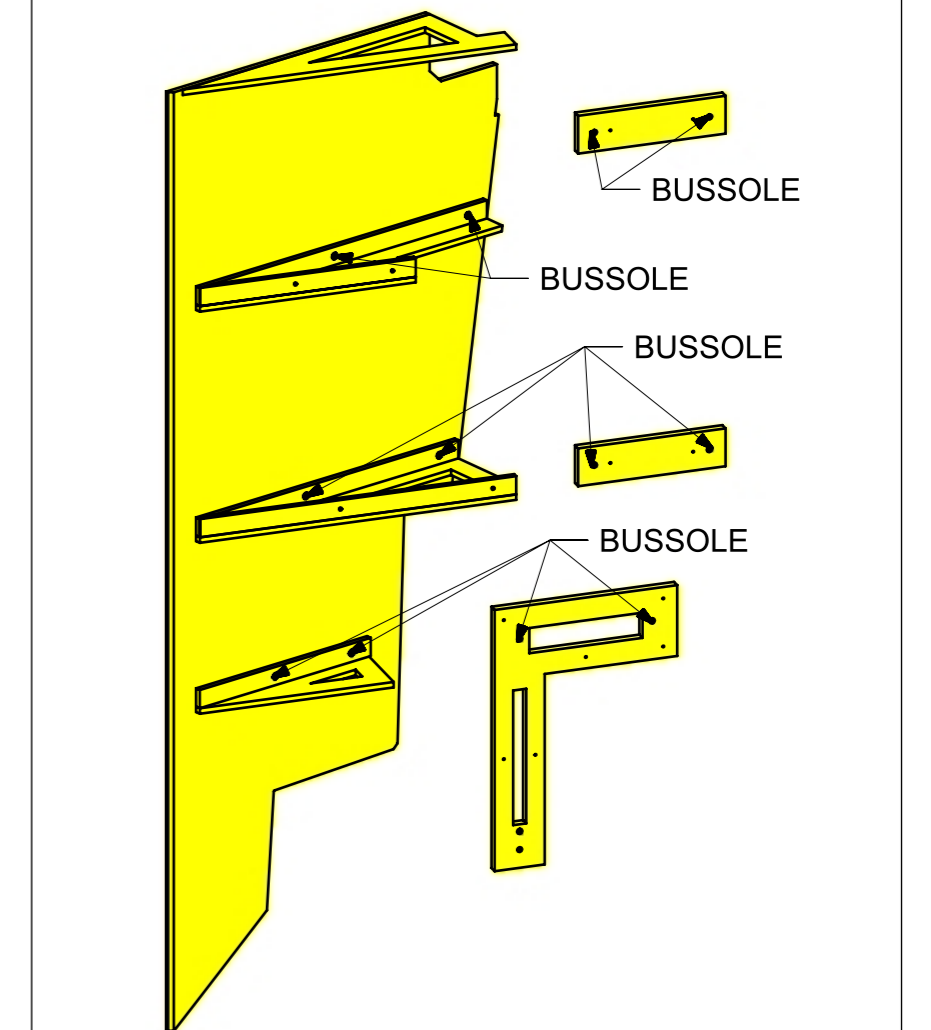


01

LOCALE	CODICE	DESCRIZIONE COMPONENTE	FINITURA	GR.
PARATIE LD	MD321_PR14	PARATIA BAGNO VIP DOCCIA_LAVABO	OKUME' GREZZO\ LAMINATO BEIGE	2

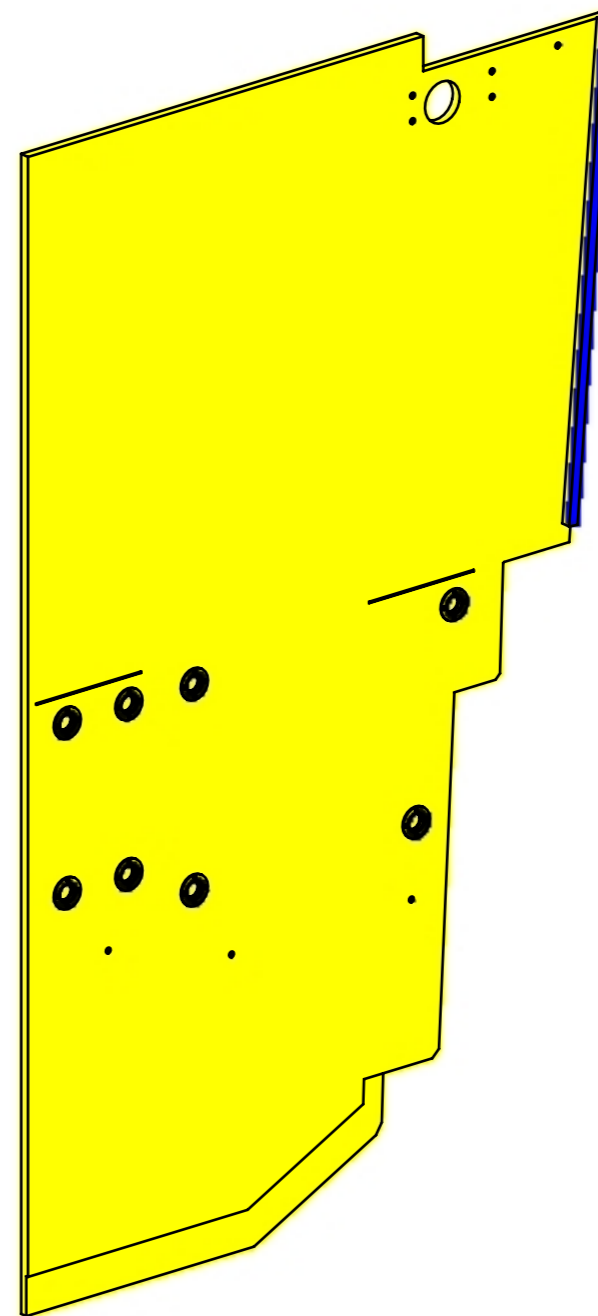
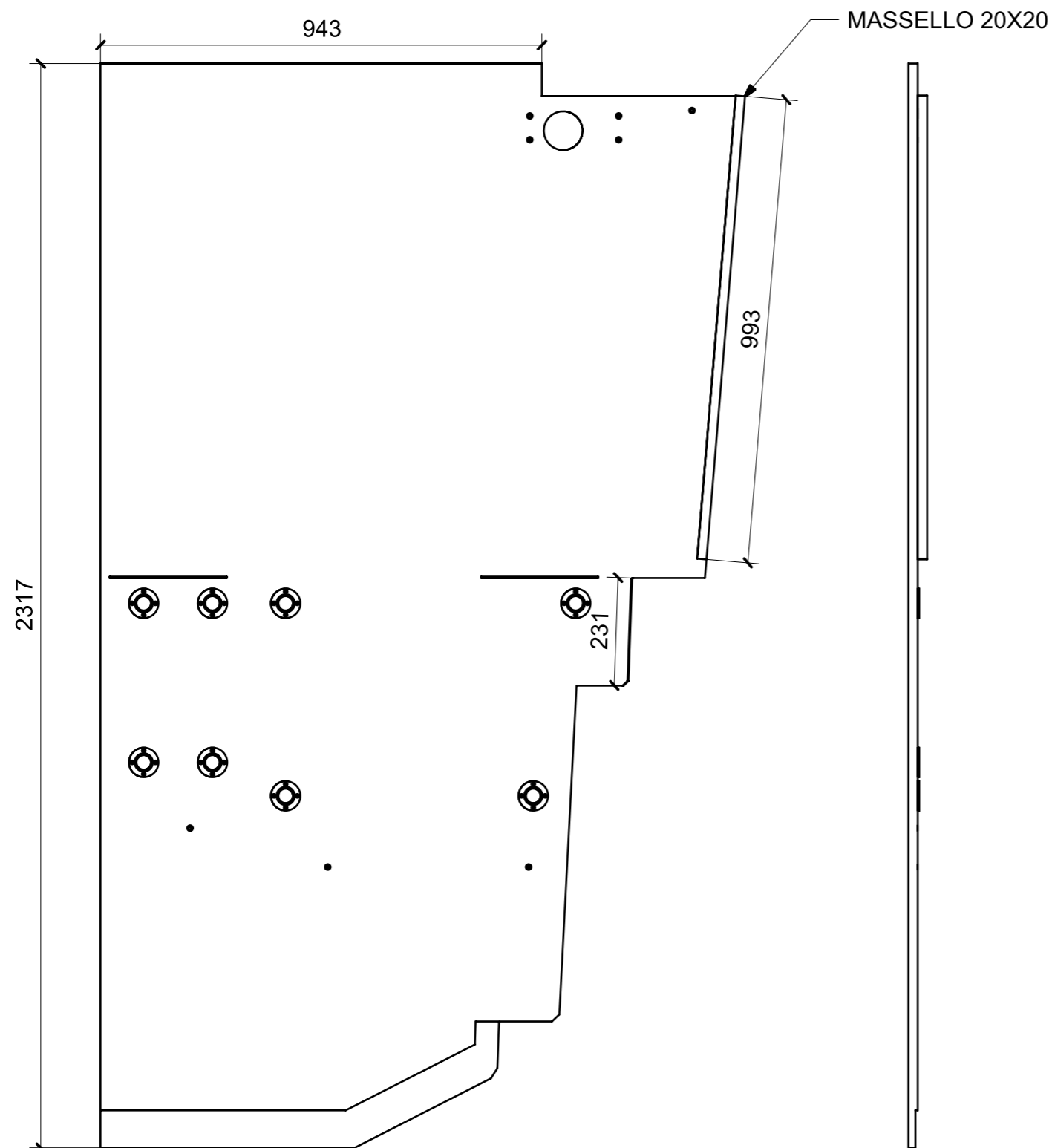


ELEMENTI DA MONTARE
in MF_PR14
e spedire con unico imballo



FERRAMENTA	QTY
VITE 6MA X 25 TESTA SVASATA	1
BUSSOLA 6MA X 10 FORO DIAM.8	20
VITE 6MA X 20 TESTA BOMBATA	10

LOCALE	CODICE	DESCRIZIONE COMPONENTE	FINITURA	GR.
PARATIE LD	MD321_PR18	PARATIA CABINA OSPITI SX POPPA	OKUME' GREZZO	PTP



01

FERRAMENTA	QTY
BUSSOLA 6MA X 10 FORO DIAM.8	8
FITLOCK F_MASCHERPA_6020101102	8

LOCALE	CODICE	DESCRIZIONE COMPONENTE	FINITURA	GR.
PARATIE LD	MD321_PR19	PARATIA DOCCIA BAGNO OSPITI DX	LAMINATO ABET 1816 PAPIER	2

