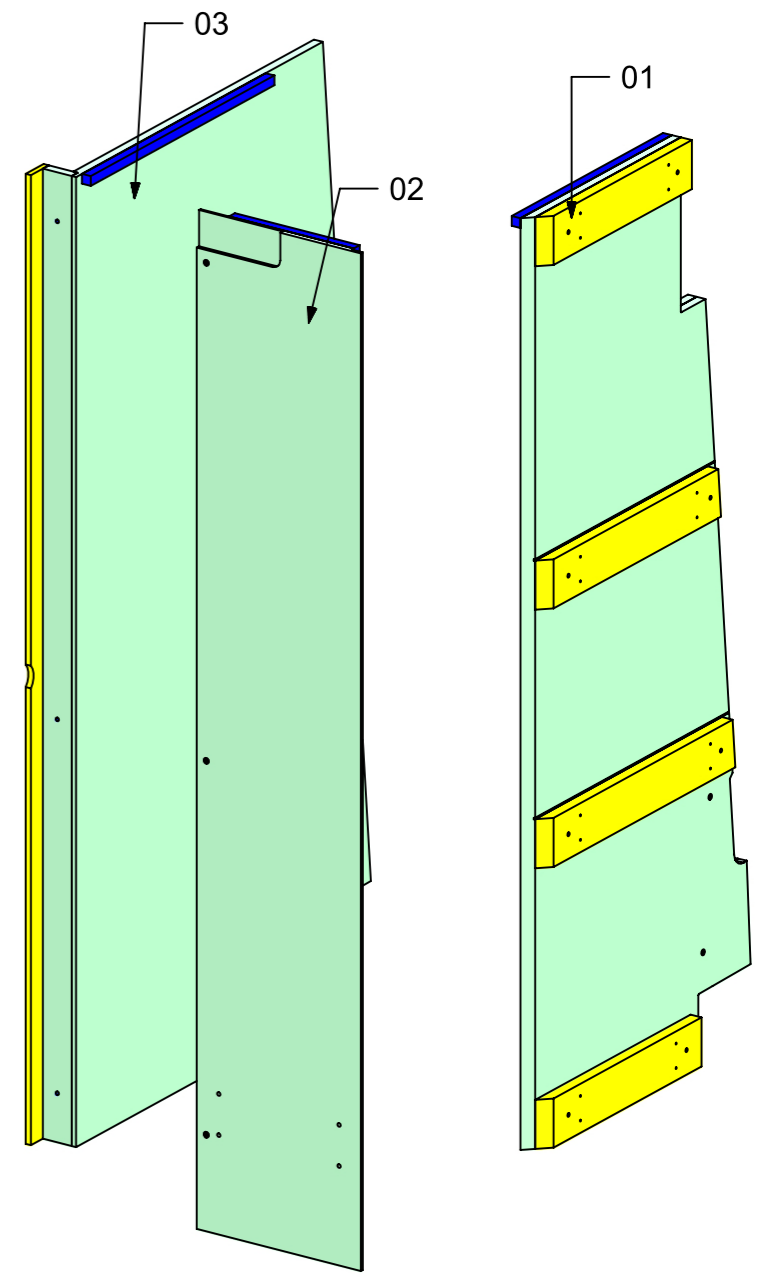
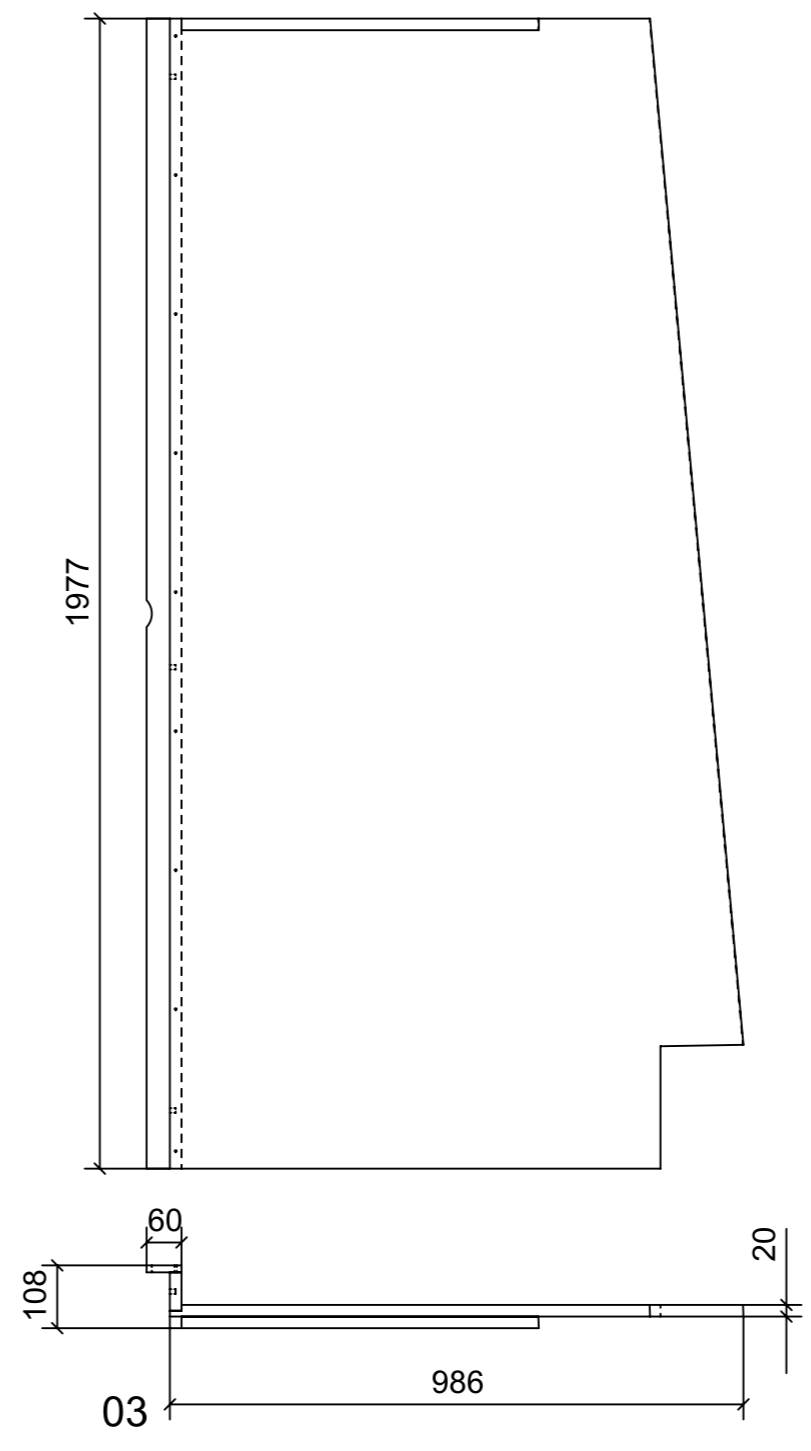
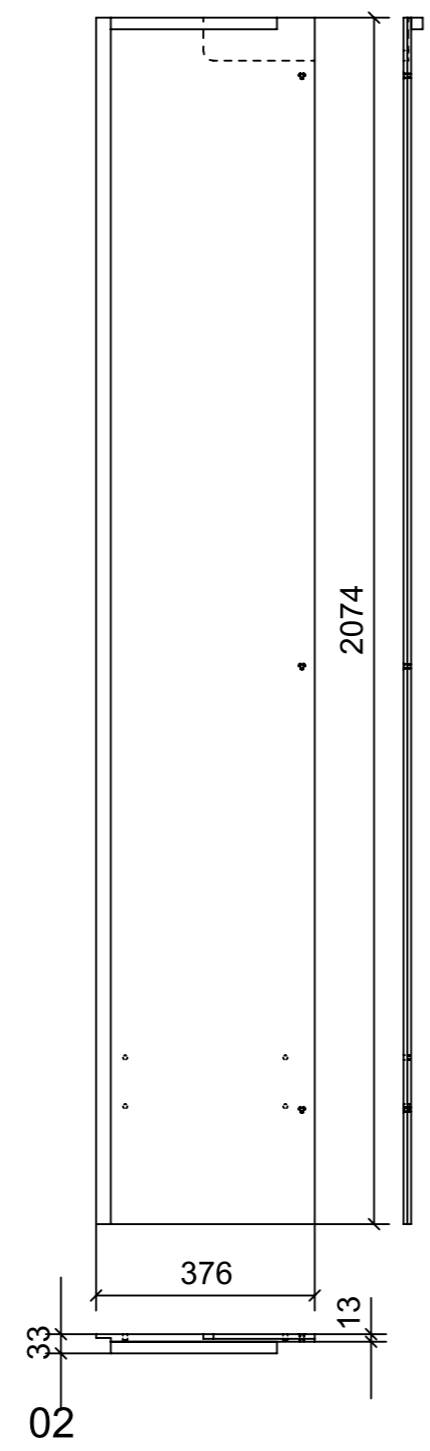
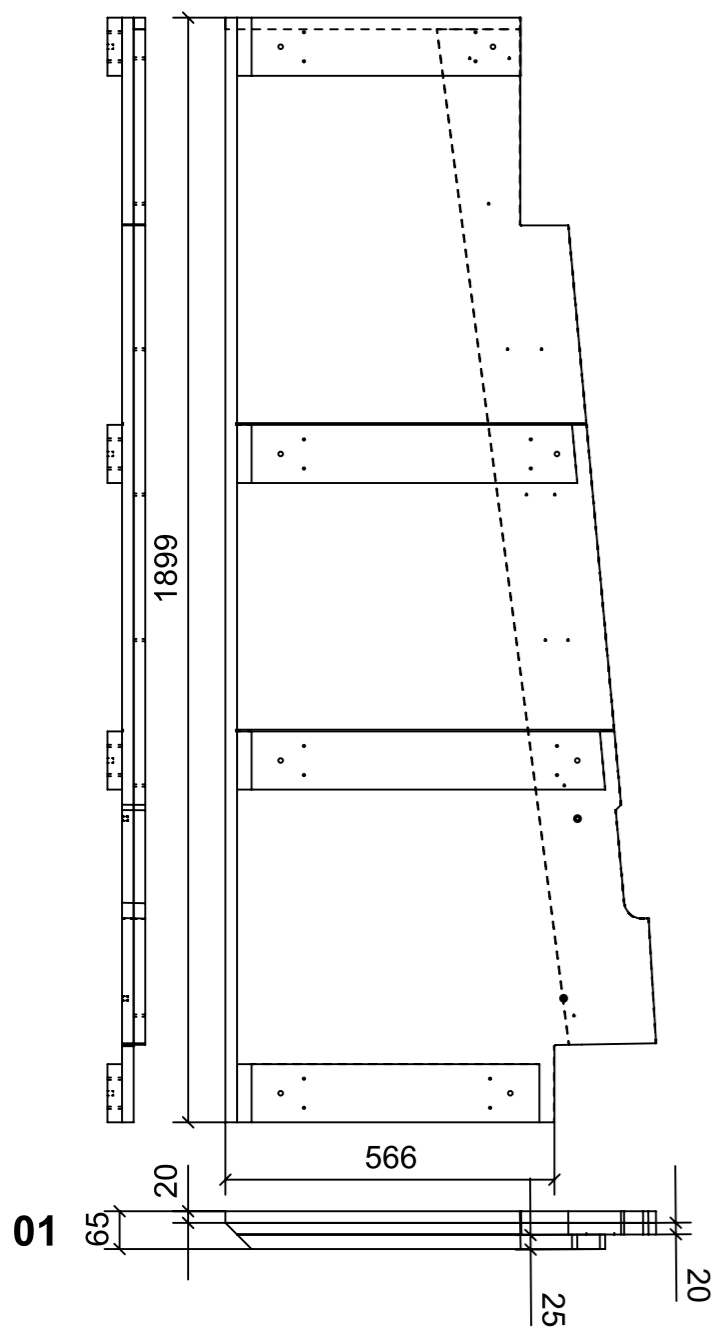
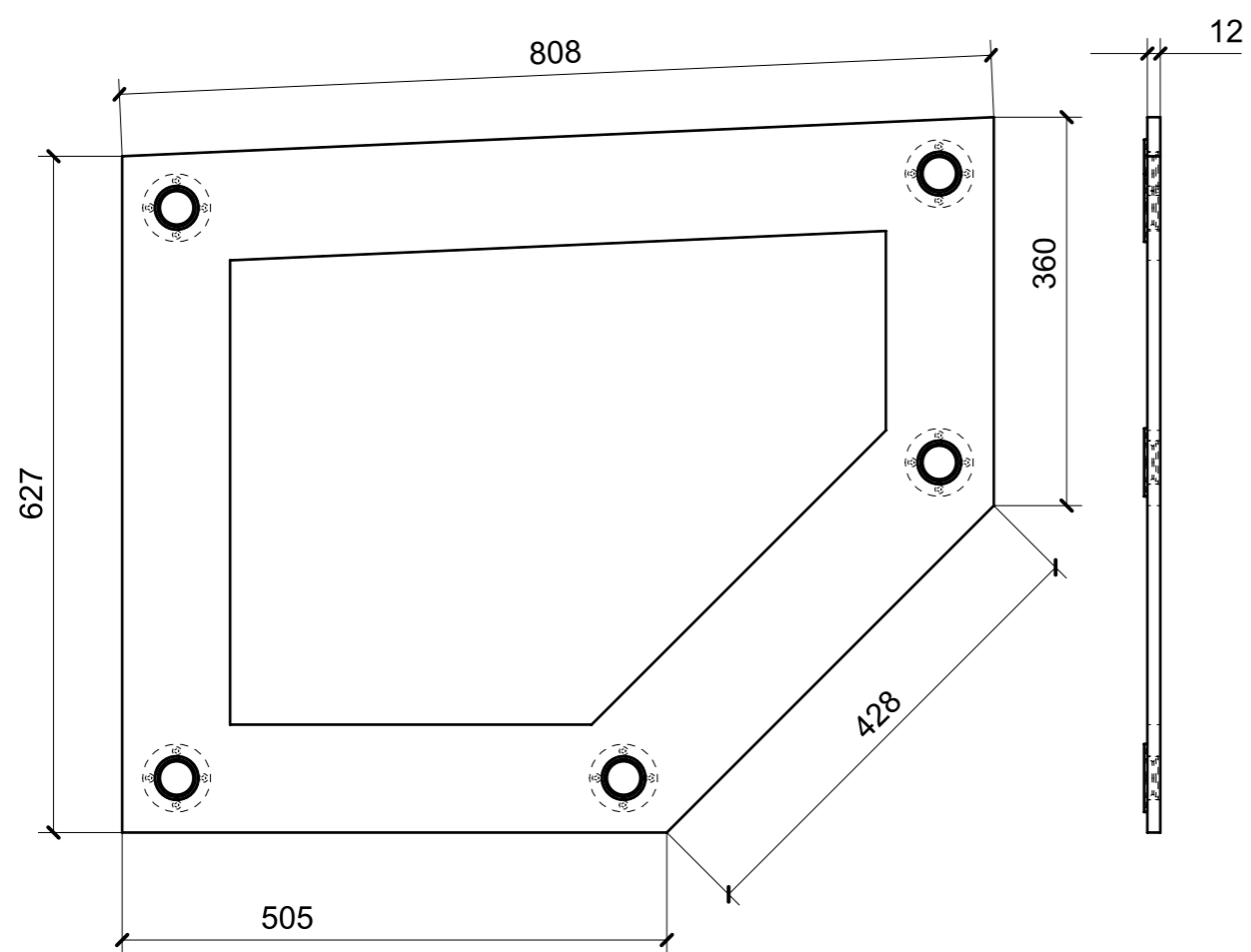


LOCALE	CODICE	DESCRIZIONE COMPONENTE	FINITURA	GR.
SALONE	MD321_SA01	PARETE DISCESA SCALA MARINAIO POPPA	LAMIN.SMART ES04 JUNGLE ANICE/PIOPPO GREZZO	2

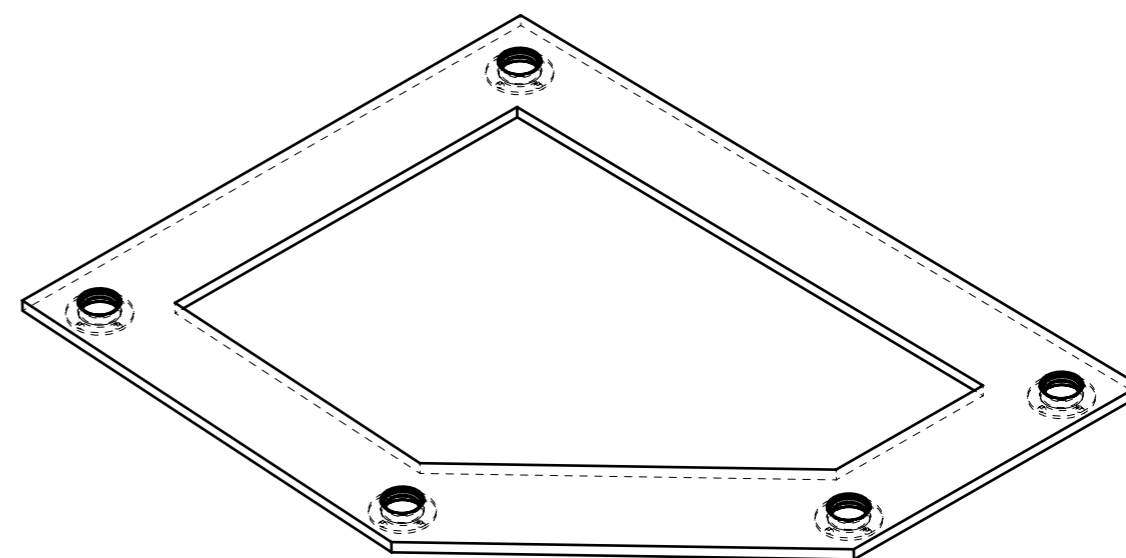


FERRAMENTA	QTY
BUSSOLA 6MA X 10 FORO DIAM.8	5

LOCALE	CODICE	DESCRIZIONE COMPONENTE	FINITURA	GR.
SALONE	MD321_SB01	CIELINO DISCESA SCALA MARINAIO POPPA	PIOPPO GREZZO	PTP

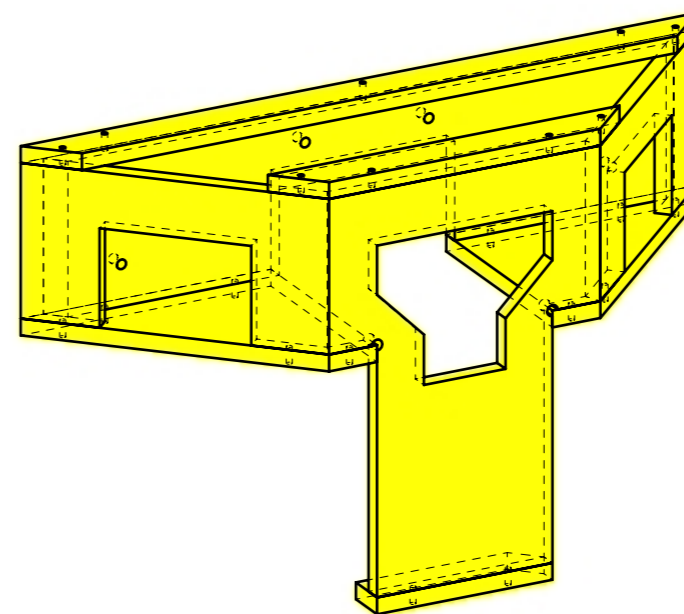
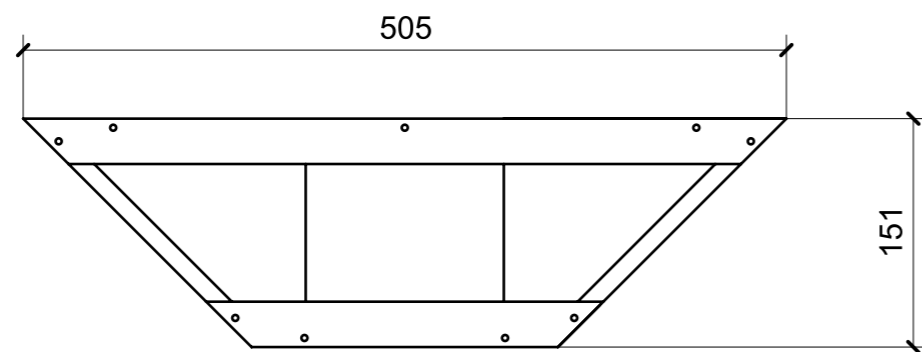
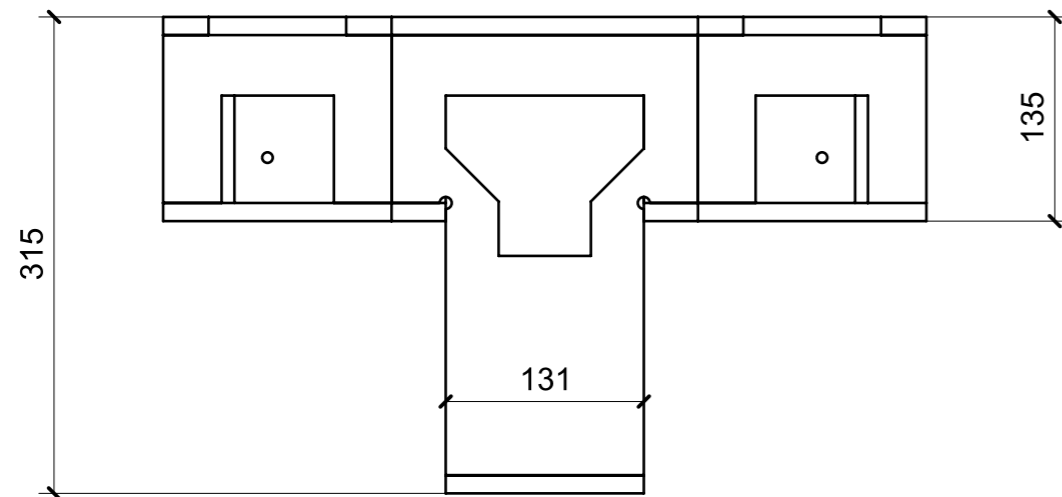


01



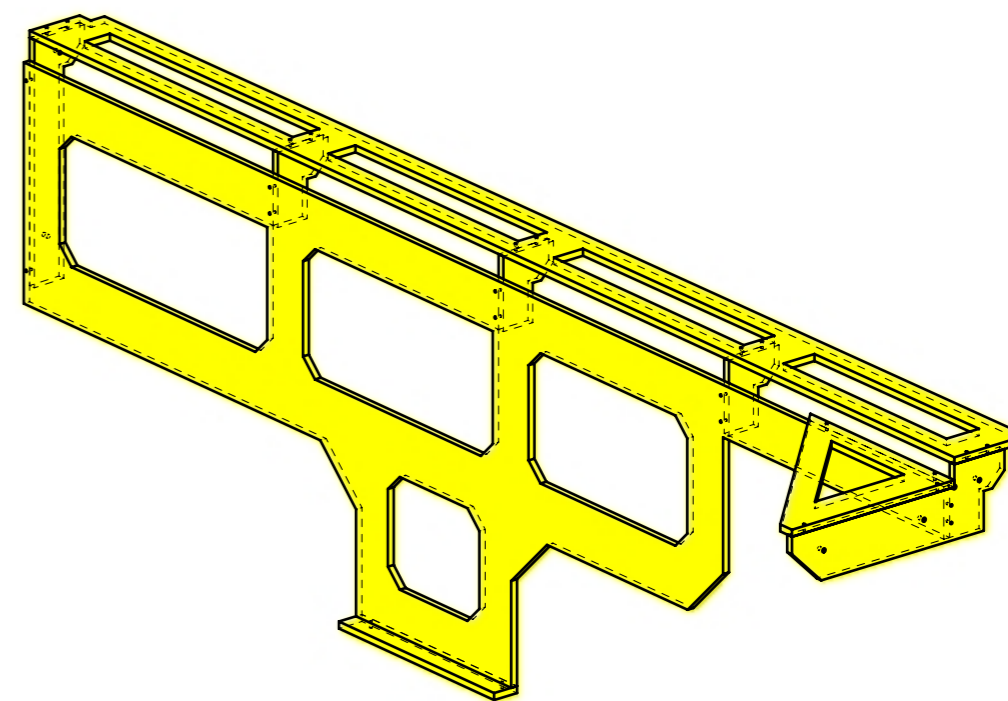
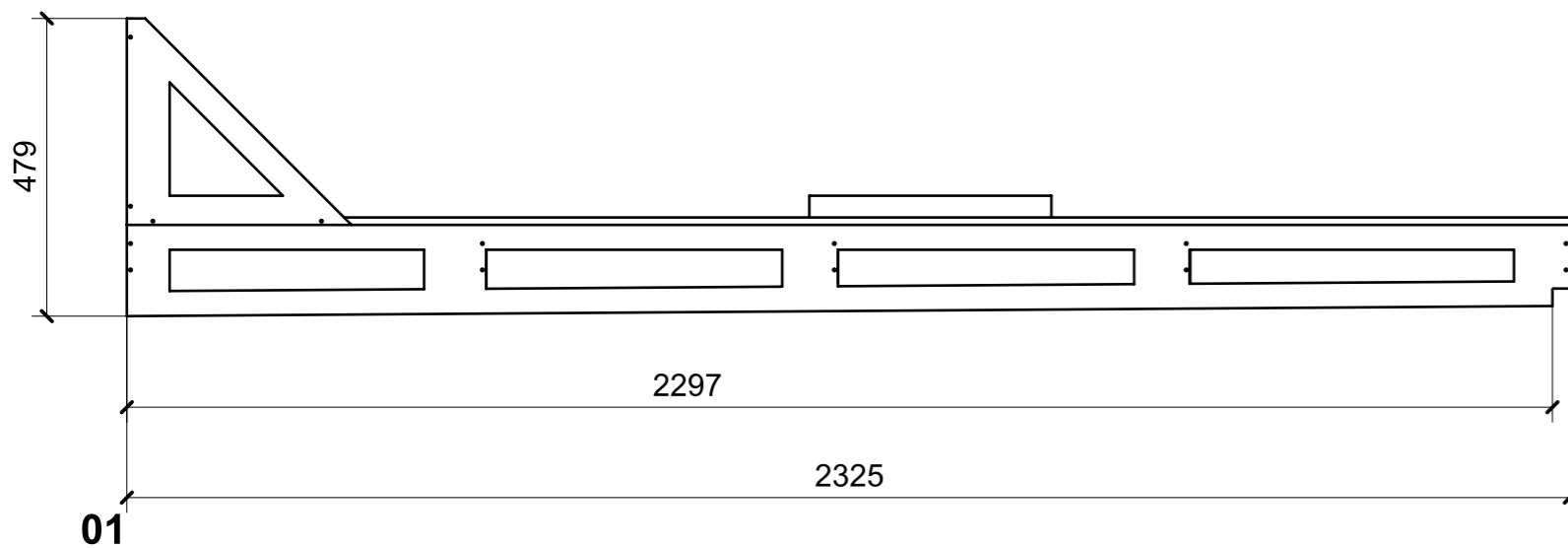
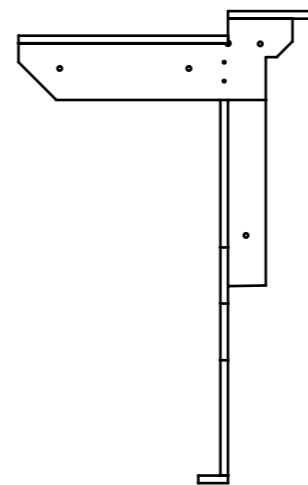
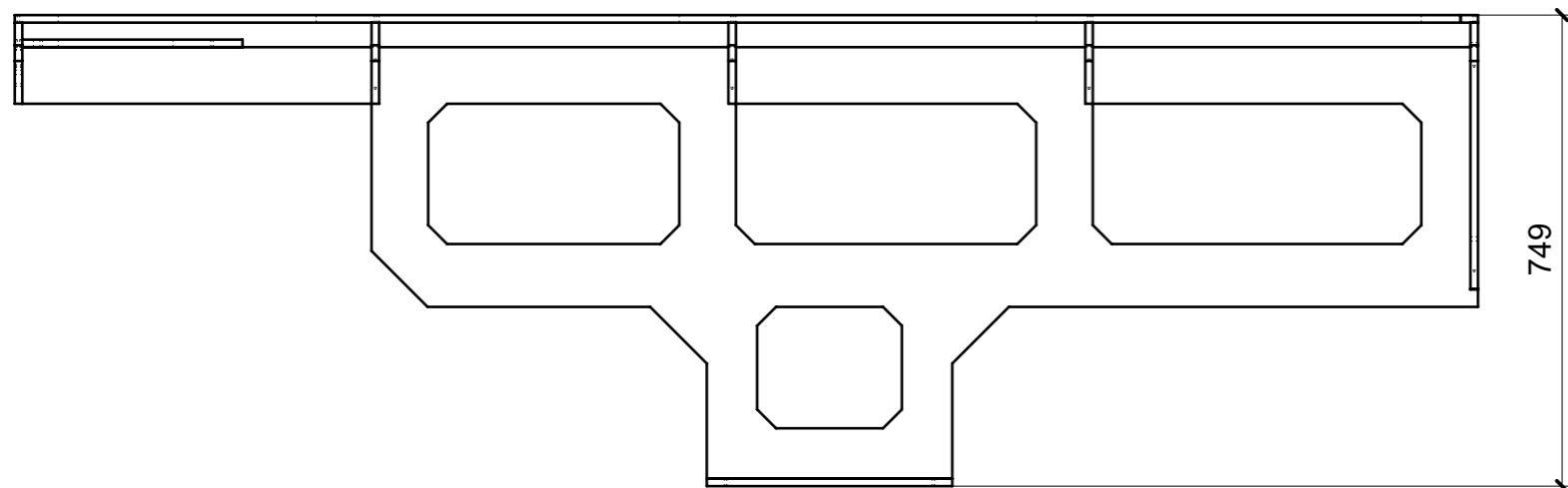
FERRAMENTA	QTY
FITLOCK F_MASCHERPA_6020101102	5

LOCALE	CODICE	DESCRIZIONE COMPONENTE	FINITURA	GR.
SALONE	MD321_SC01	SVUOTATASCHE INGRESSO SX POPPA	PIOPPO GREZZO	PTP

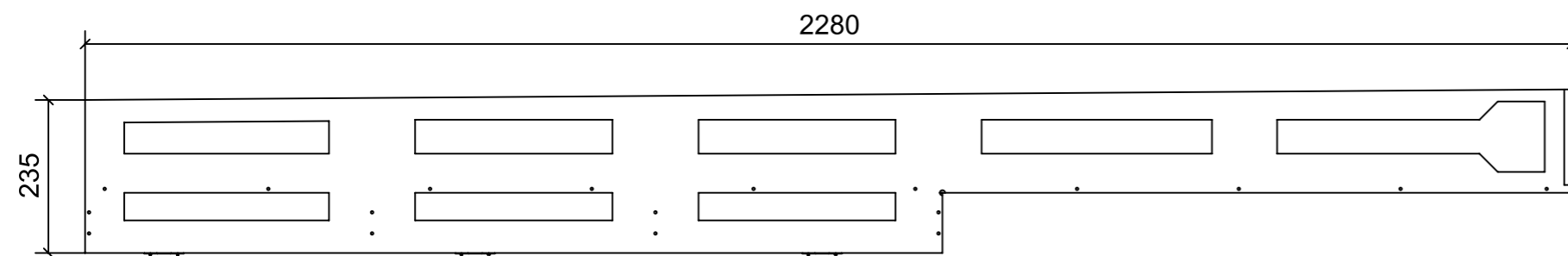
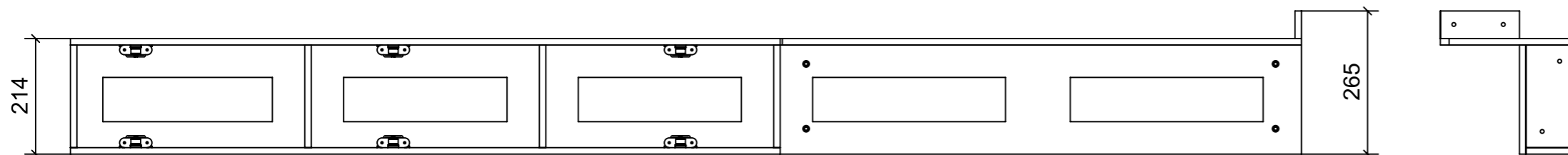


01

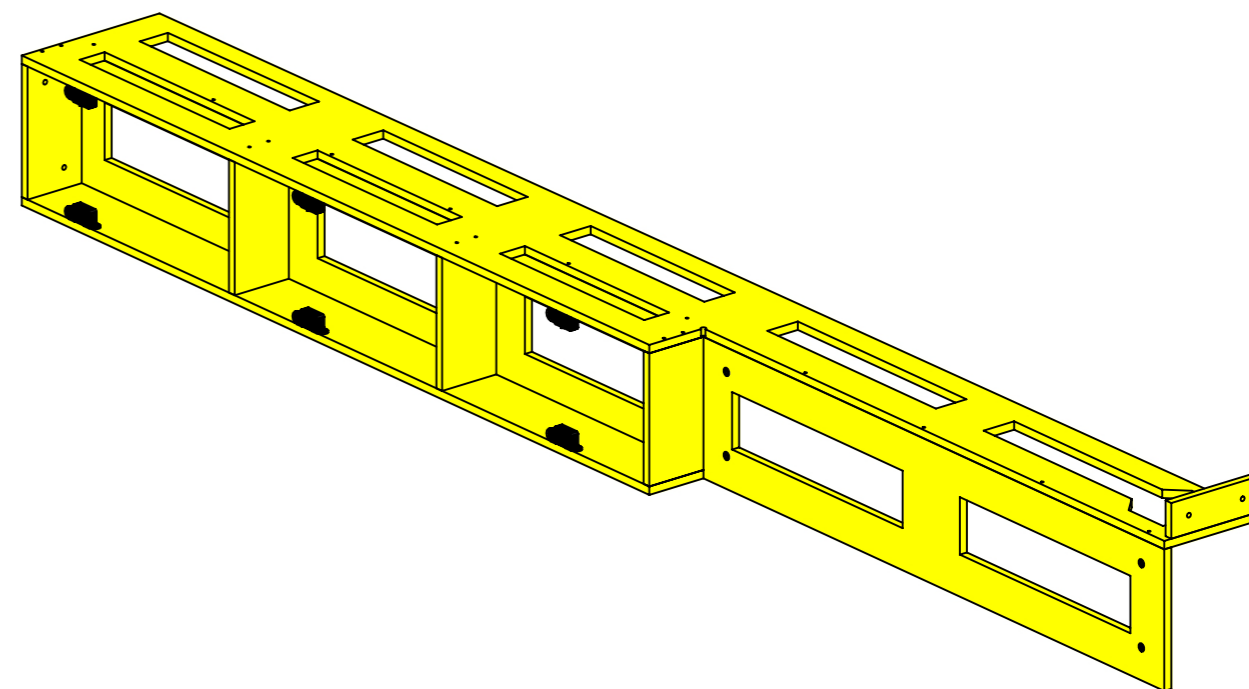
LOCALE	CODICE	DESCRIZIONE COMPONENTE	FINITURA	GR.
SALONE	MD321_SD01	MURATA POPPA SX	PIOPPO GREZZO	2



LOCALE	CODICE	DESCRIZIONE COMPONENTE	FINITURA	GR.
SALONE	MD321_SE01	STRUTTURA VANO TENDA POPPA SX	PIOPPO GREZZO	2

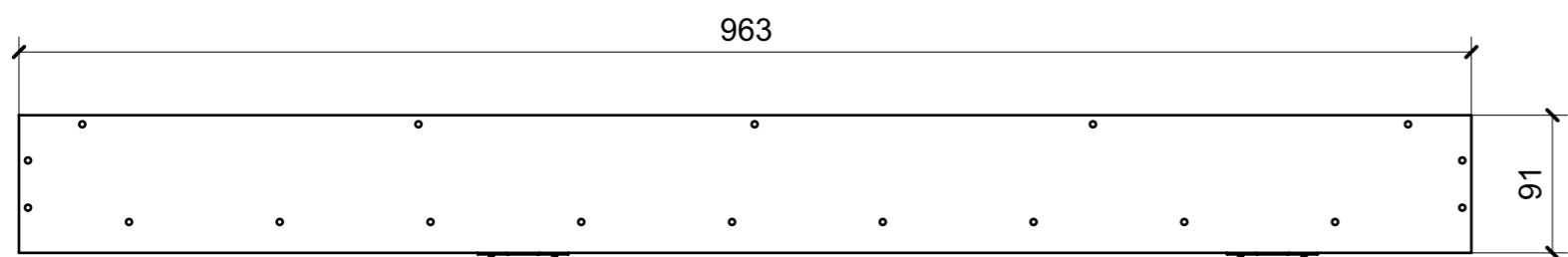
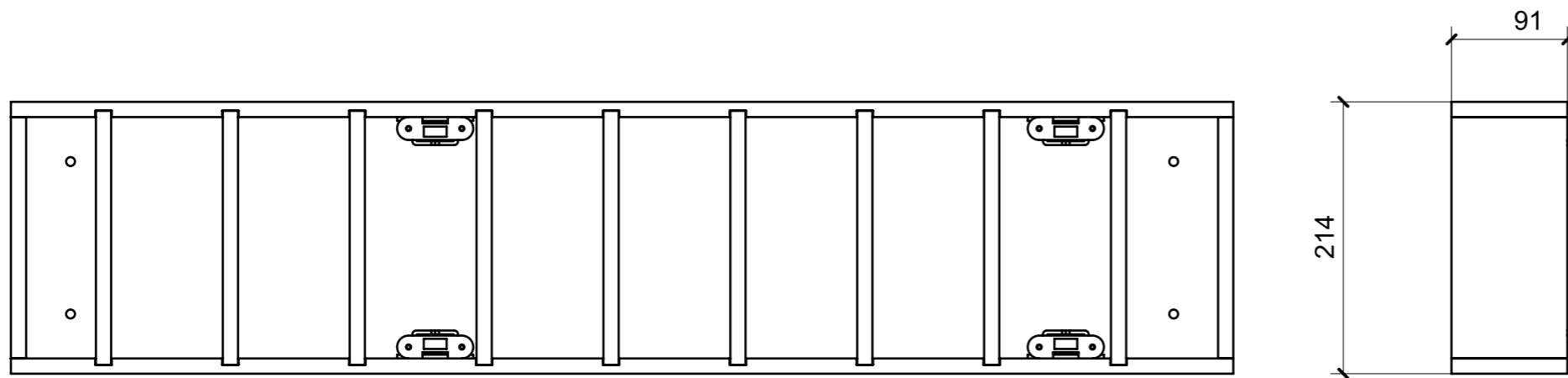


01

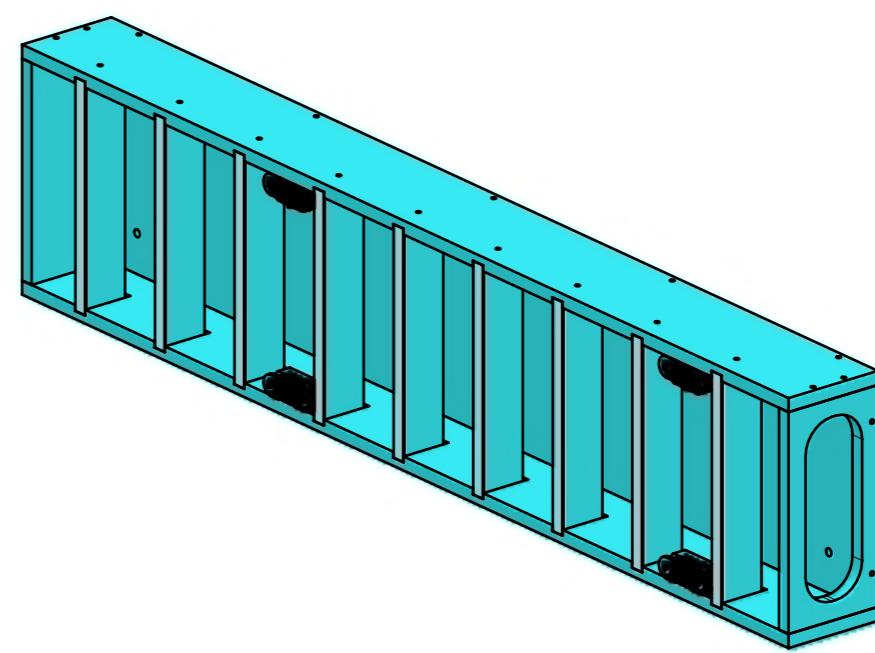


FERRAMENTA	QTY
BUSSOLA 6MA X 10 FORO DIAM.8	4
FITLOCK KU	6

LOCALE	CODICE	DESCRIZIONE COMPONENTE	FINITURA	GR.
SALONE	MD321_SF01	PLENUM VANO TENDA POPPA SX	GREZZO VERN. ANTIROMBO	2

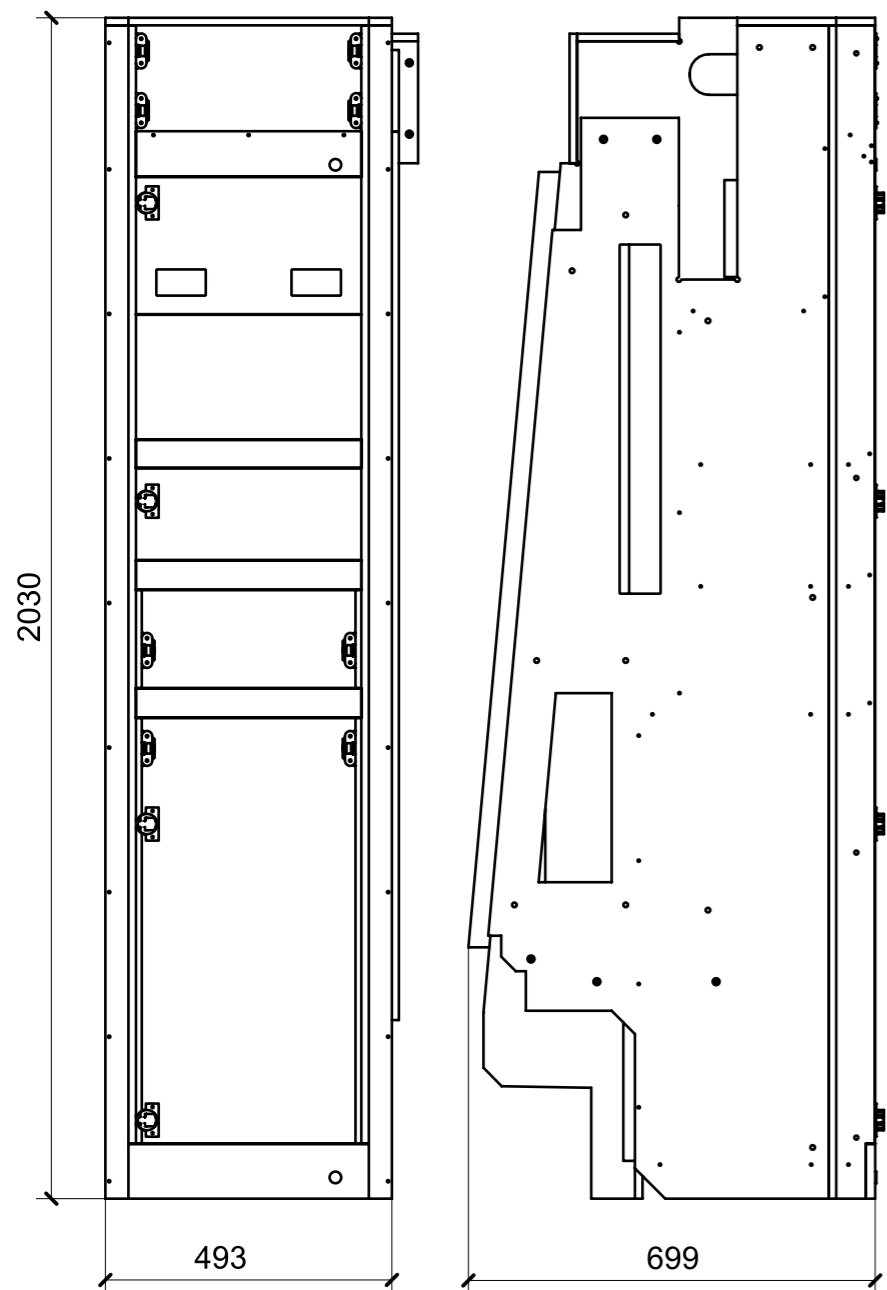


01

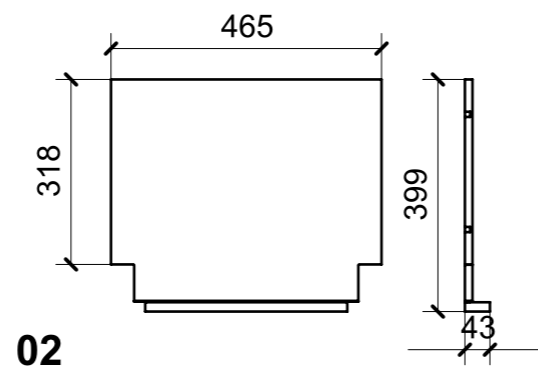


FERRAMENTA	QTY
FITLOCK KU	4

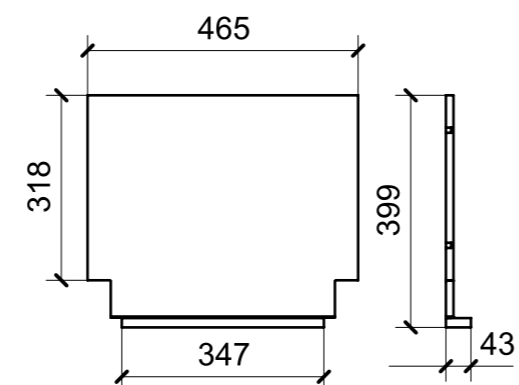
LOCALE	CODICE	DESCRIZIONE COMPONENTE	FINITURA	GR.
SALONE	MD321_SG01	ARMADIO	LAM.SMART ES04 JUNGLE ANICE-GREZZO+CARTA MELAMINICA	2



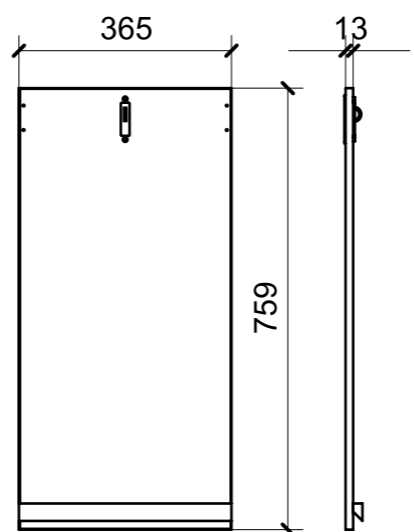
01



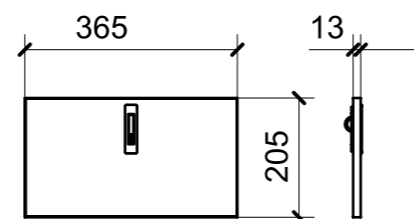
02



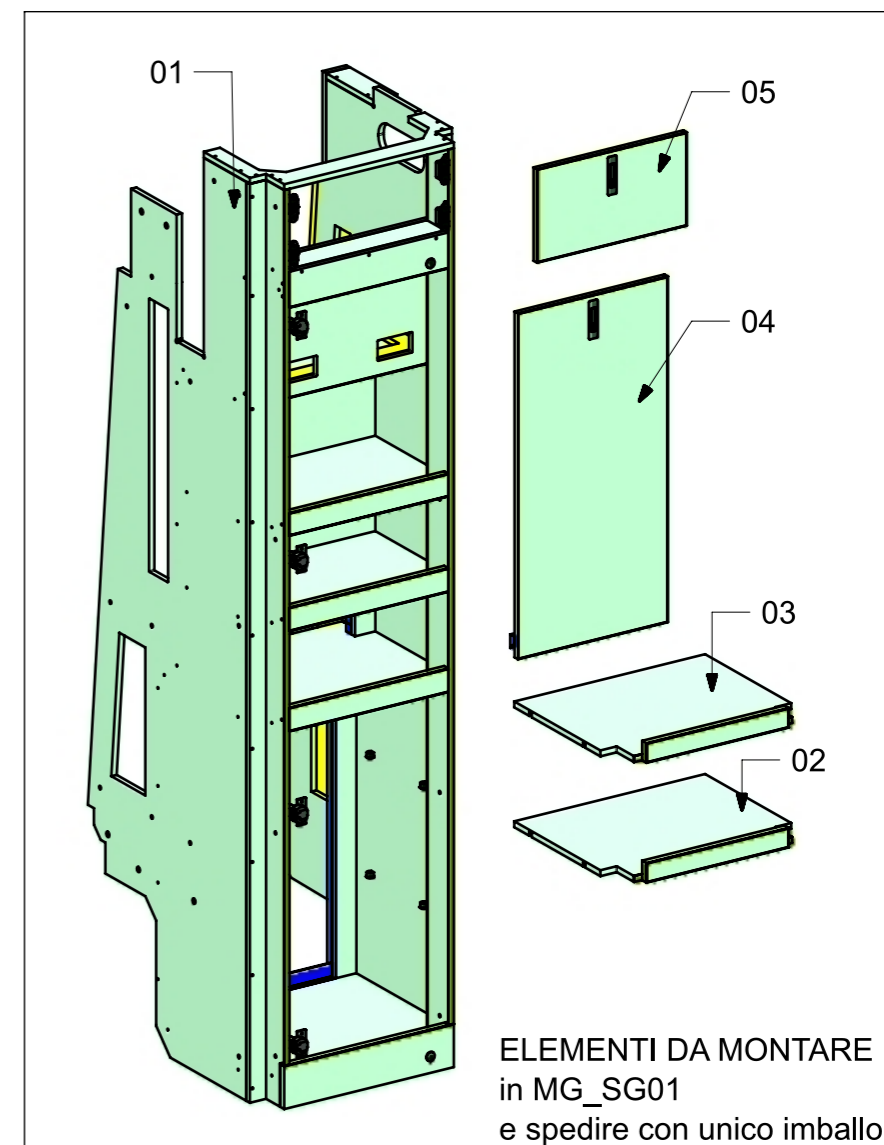
03



04

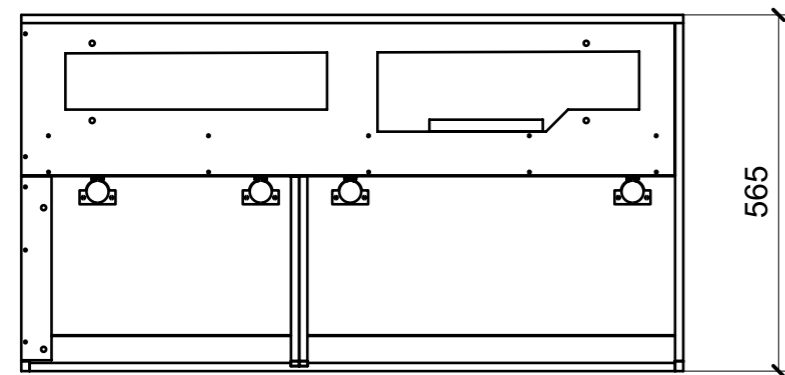
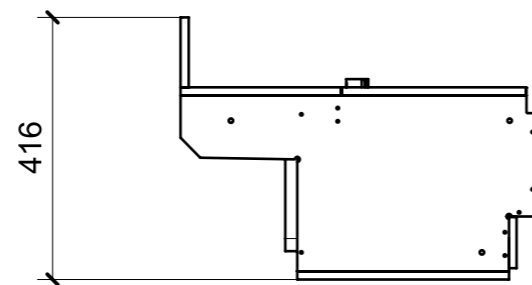
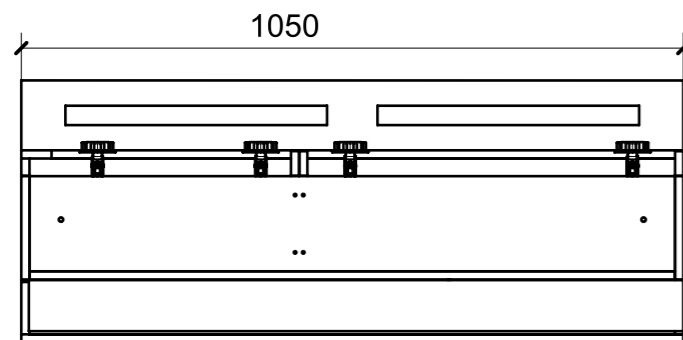


05

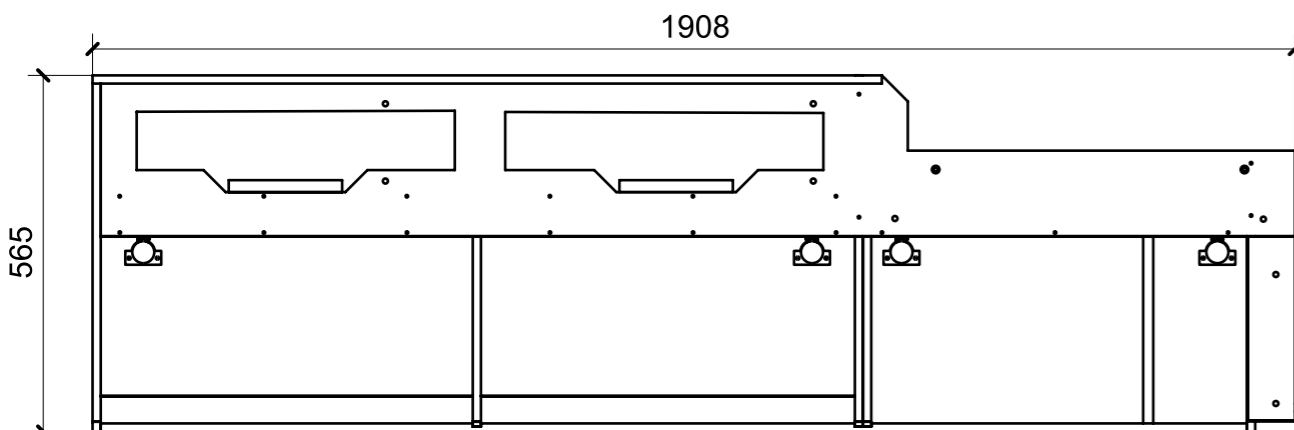
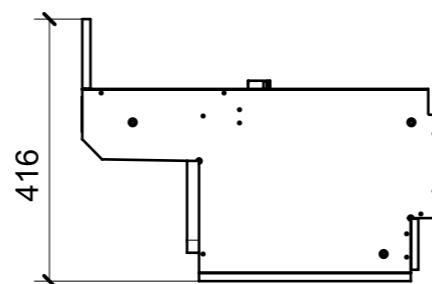
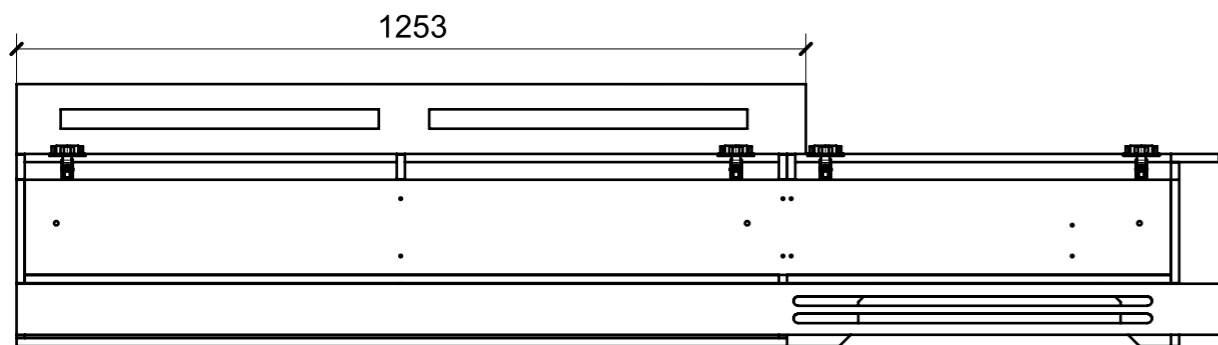


FERRAMENTA	QTY
RISCONTRO IN FERRO PER CALAMITA TONDO	2
ALZAPAGLIOLI_FORESTI_164.B BRUNITON	2
BASE_3-NERA_HAFELE_342.22.067-BLUM_175H3130.STP	4
BUSSOLA 5MA ANKOR BORGHI	8
BUSSOLA 6MA X 10 FORO DIAM.8	16
CERNIERA 94°_MEZZO COLLO-NERA_HAFELE_342.46.605-BLUM_71B9650	4
FITLOCK KU	8
GIUNTO REGGIRIPIANO CON BORDO ANTISGANCIO_FBC BORGHI_1033XXB060902	8
PERNO LISCIO PER SPALLA_FBC BORGHI_1033PXX050531	8
VITE 4MA X 12 TESTA SVASATA ESAGONALE NERA_FBC	4
VITE 4MAX8 ANKOR BORGHI	8

LOCALE	CODICE	DESCRIZIONE COMPONENTE	FINITURA	GR.
SALONE	MD321_SH01	PANCHE A RIBALTA MURATA PRUA SX	LAMINATO SMART ES04 JUNGLE ANICE	2

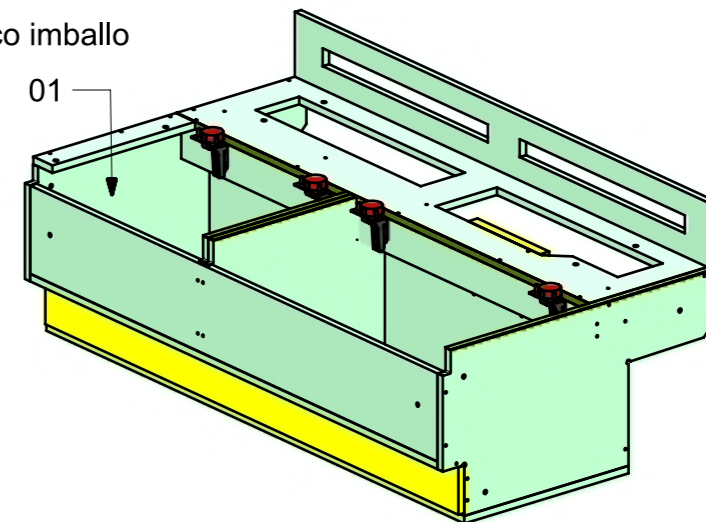


01

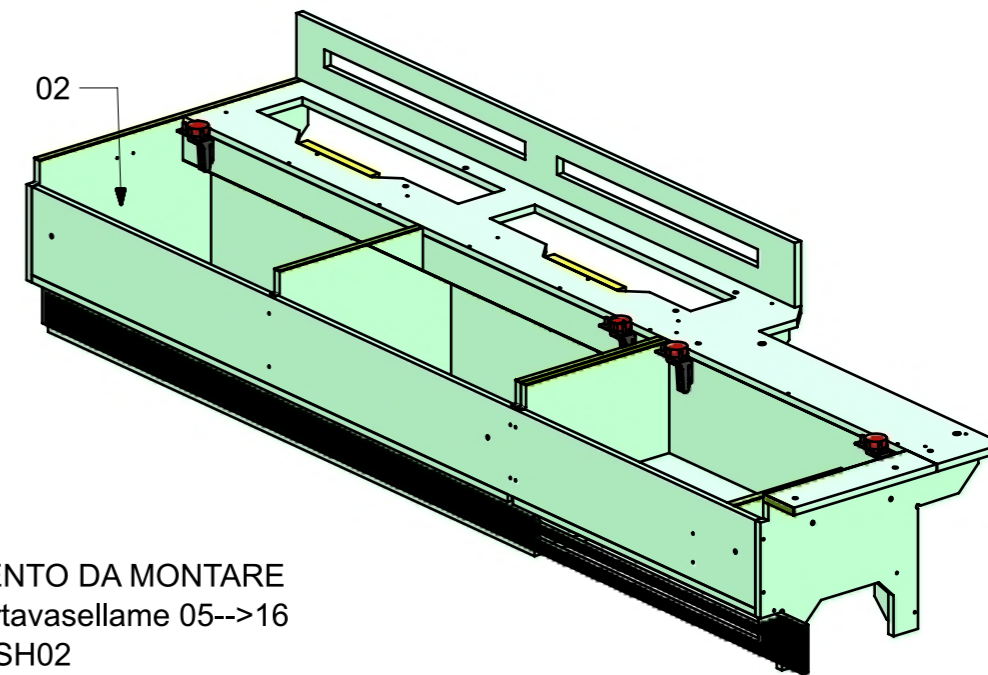


02

ELEMENTO DA MONTARE
con portavasellame 01-->04
in MF_SH01
e spedire con unico imballo

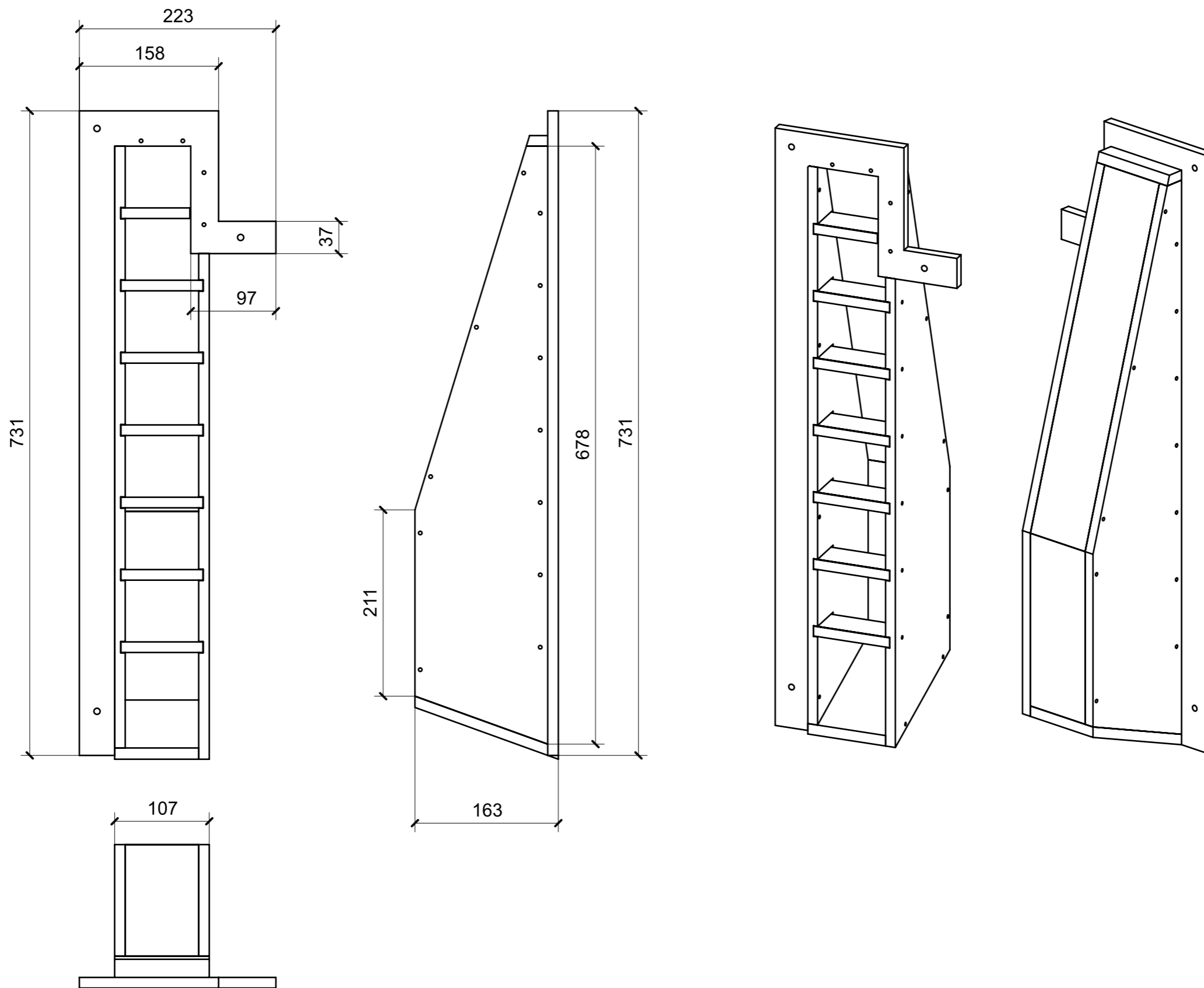


ELEMENTO DA MONTARE
con portavasellame 05-->16
in MF_SH02
e spedire con unico imballo



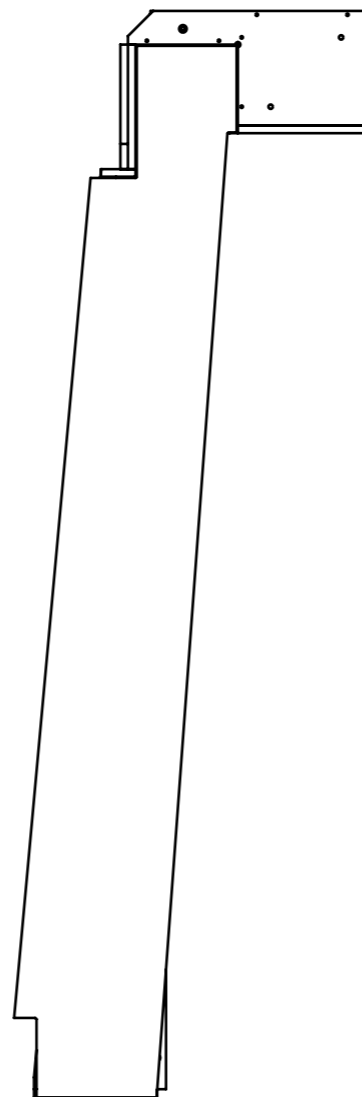
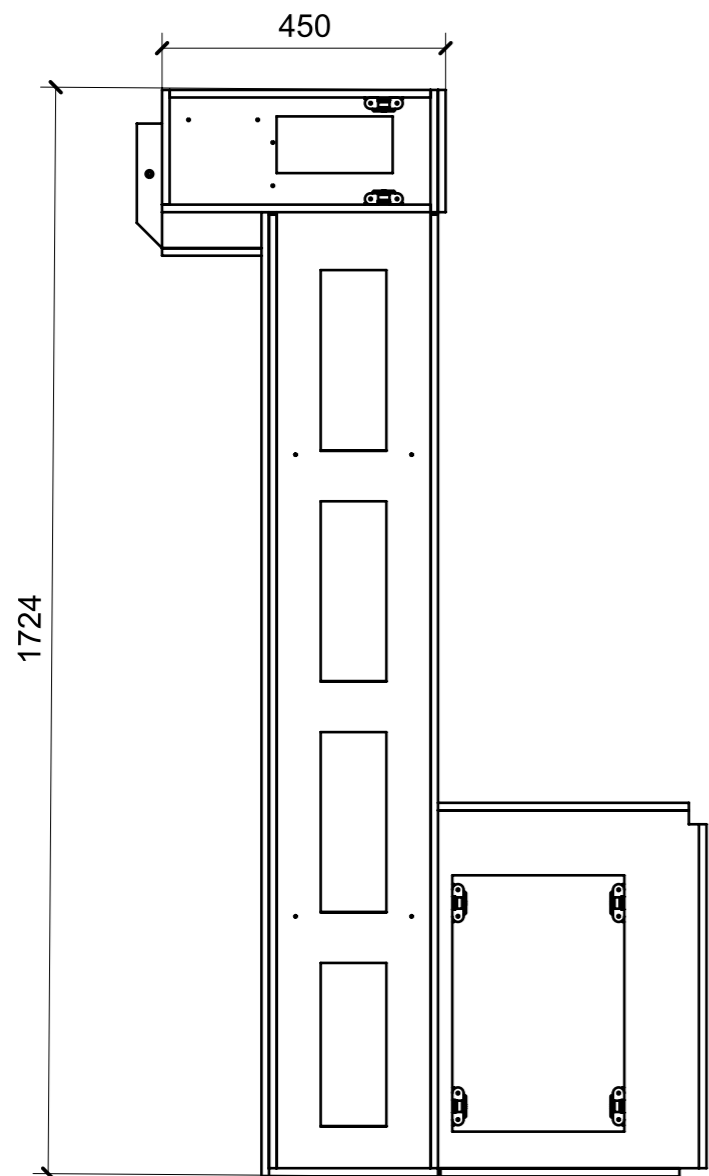
FERRAMENTA	QTY
BASE_0-NERA_HAFELE_342.22.065-BLUM_175H3100.STP	10
BUSSOLA 5MA ANKOR BORGHI X BASE 0	18
BUSSOLA 6MA X 10 FORO DIAM.8	8
CERNIERA 95°_COLLO PIENO-NERA_HAFELE_342.46.606-BLUM_71B9750.STP	12
FITLOCK KU	1
VITE 4MAX8 ANKOR BORGHI X BASE 0	18

LOCALE	CODICE	DESCRIZIONE COMPONENTE	FINITURA	GR.
SALONE	MD321_SI01	PLENUM ARMADIO	GREZZO VERN. ANTIROMBO	2

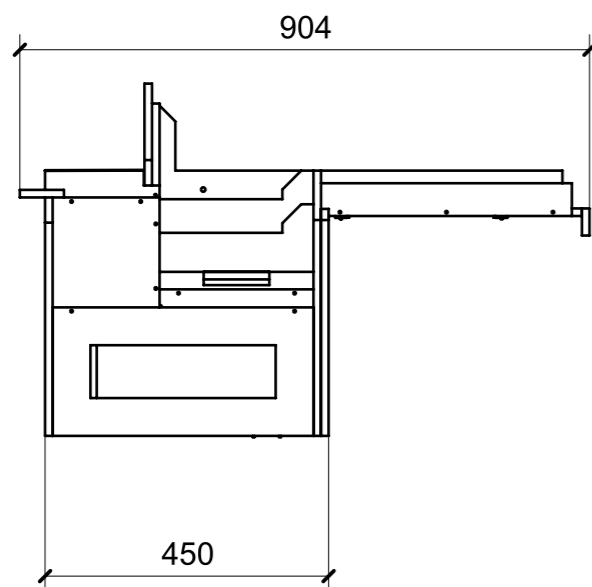
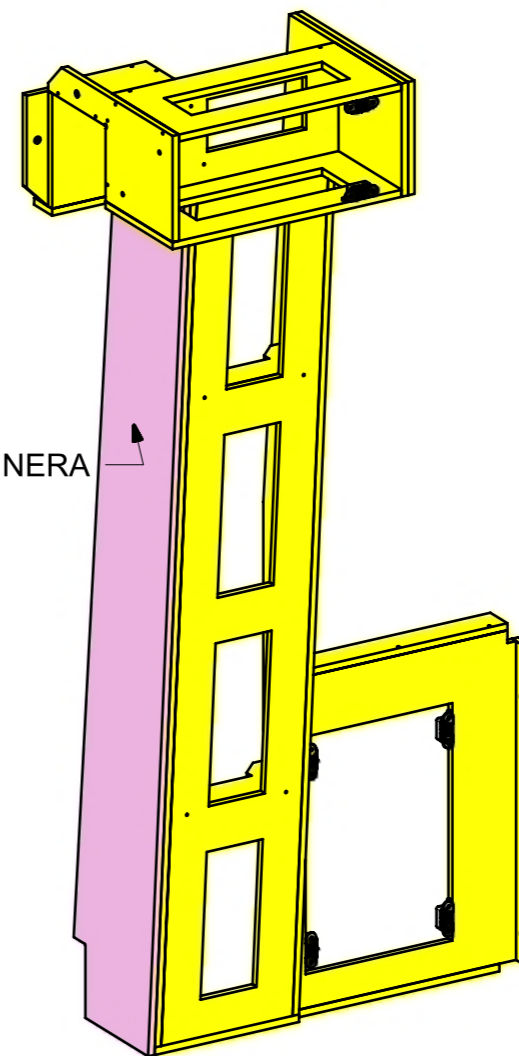


01

LOCALE	CODICE	DESCRIZIONE COMPONENTE	FINITURA	GR.
SALONE	MD321_SJ01	MONTANTE MURATA PRUA SX	PIOPPO GREZZO	PTP



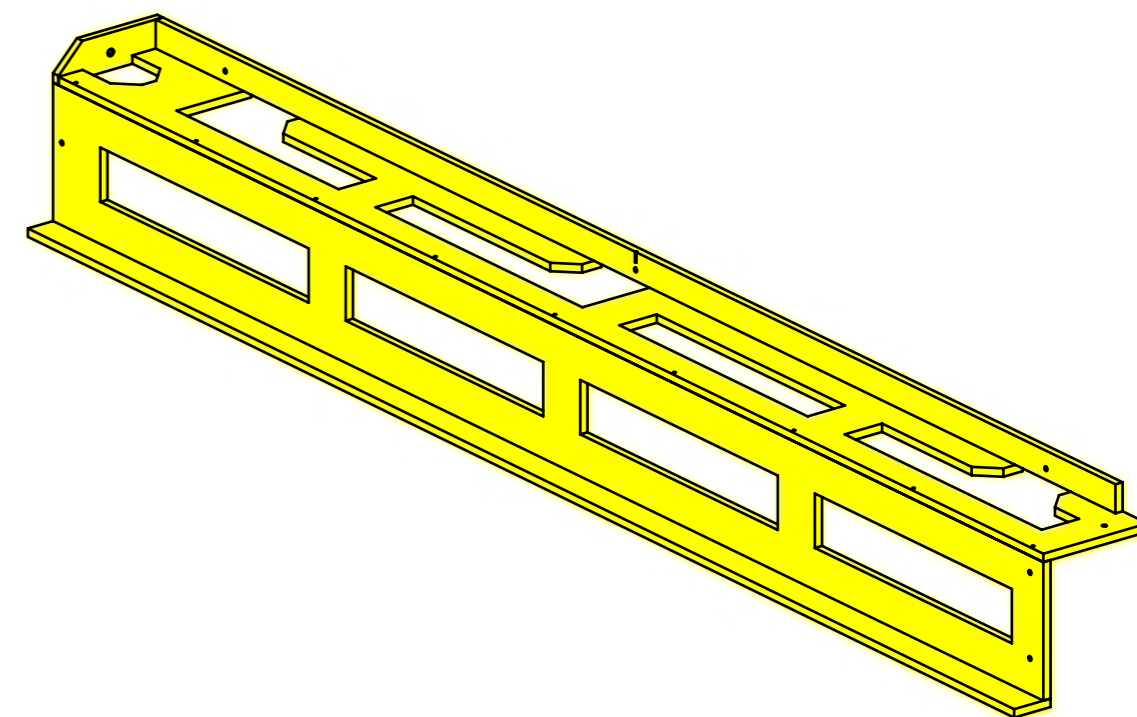
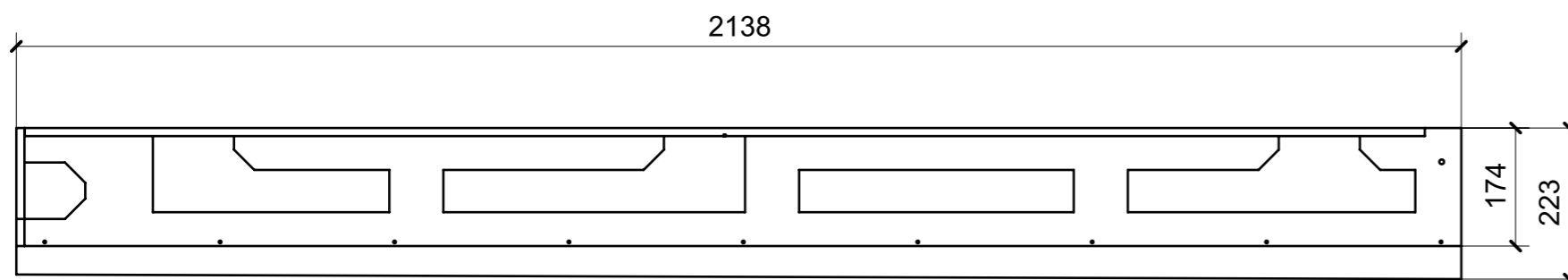
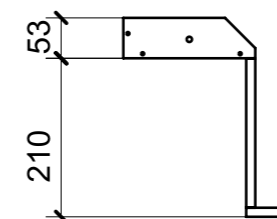
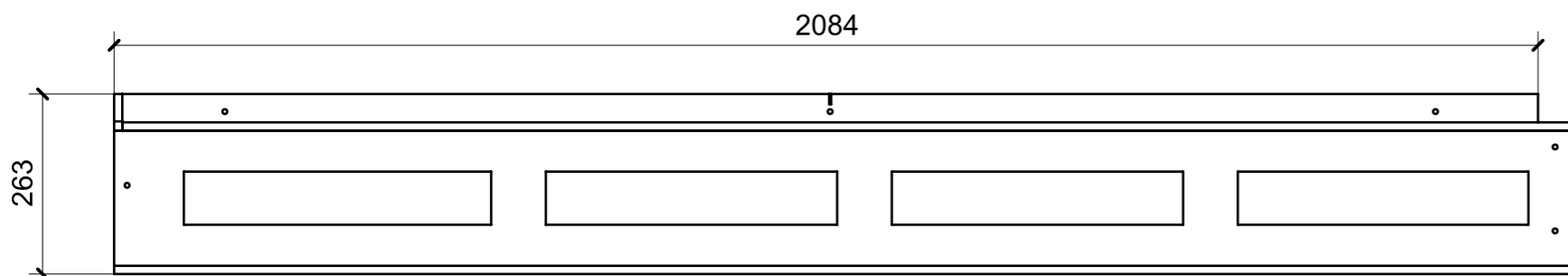
CARTA MELAMINICA NERA



01

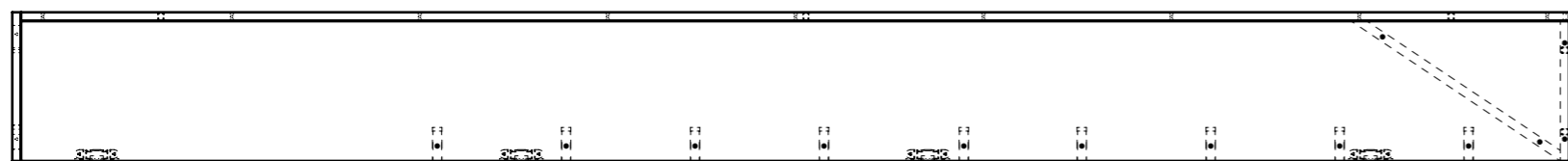
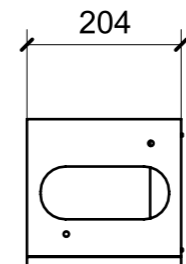
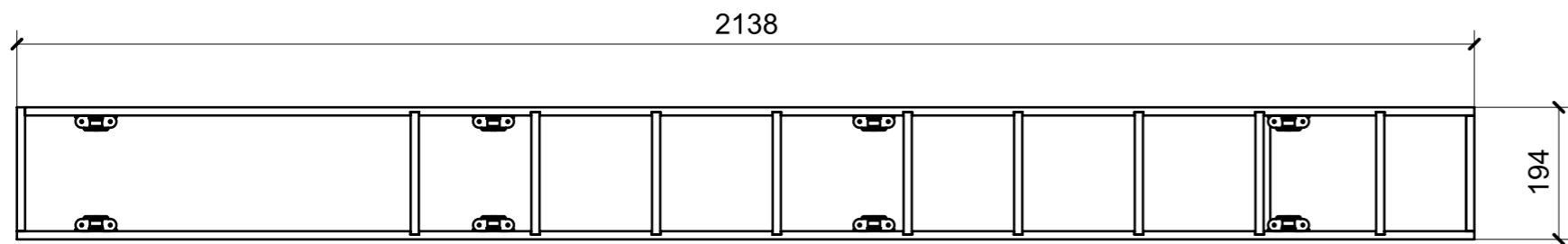
FERRAMENTA	QTY
FITLOCK M_MASCHERPA_3MM_6020202101	4
FITLOCK KU	6
FITLOCK F_MASCHERPA_6020101102	4
BUSSOLA 6MA X 10 FORO DIAM.8	4

LOCALE	CODICE	DESCRIZIONE COMPONENTE	FINITURA	GR.
SALONE	MD321_SK01	STRUTTURA VANO TENDA PRUA SX	PIOPPO GREZZO	PTP

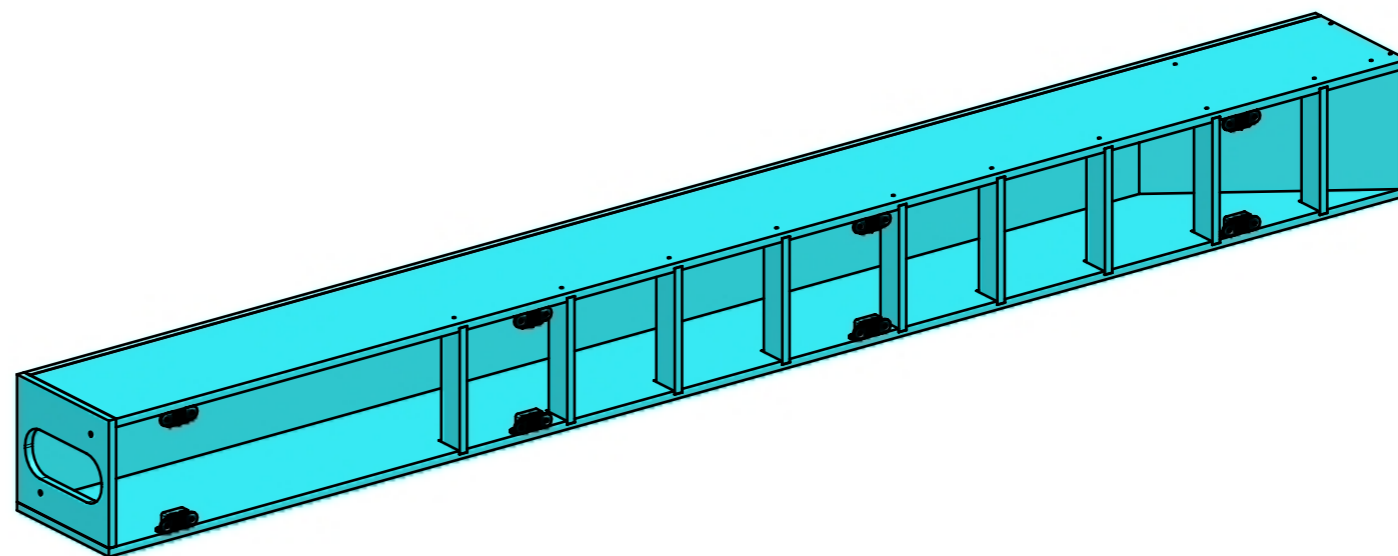


01

LOCALE	CODICE	DESCRIZIONE COMPONENTE	FINITURA	GR.
SALONE	MD321_SL01	PLENUM MURATA PRUA SX	GREZZO VERN.ANTIROMBO	2

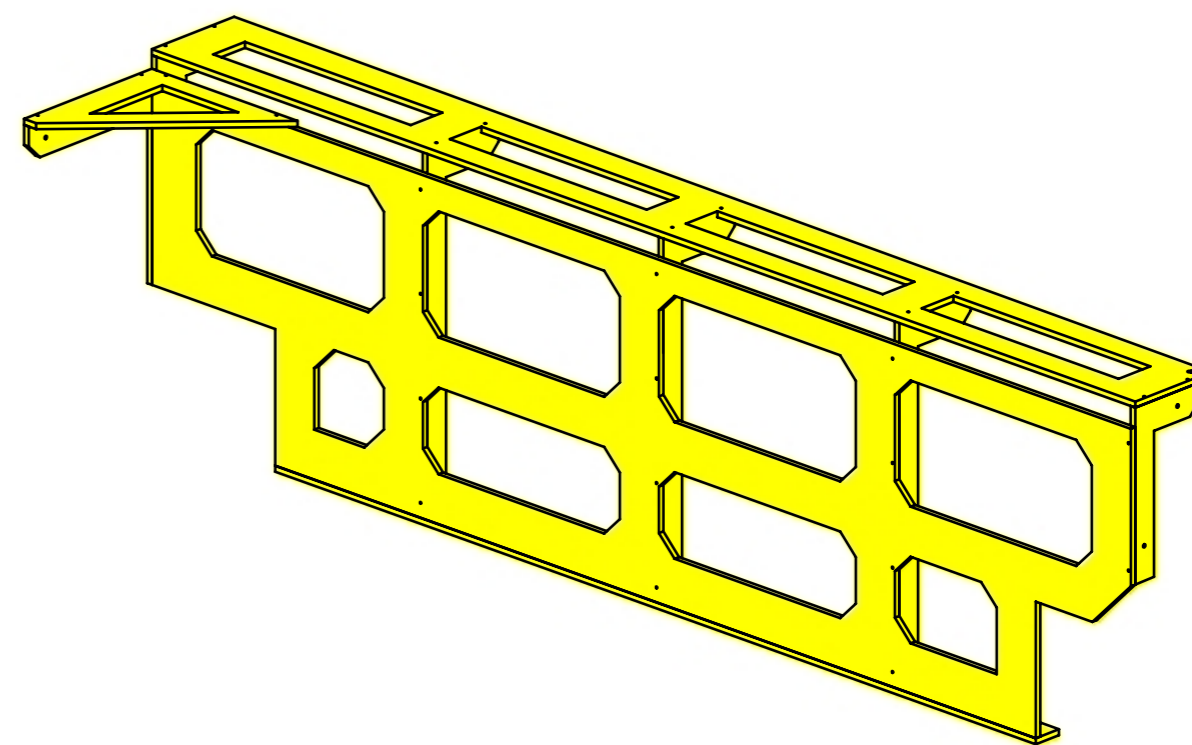
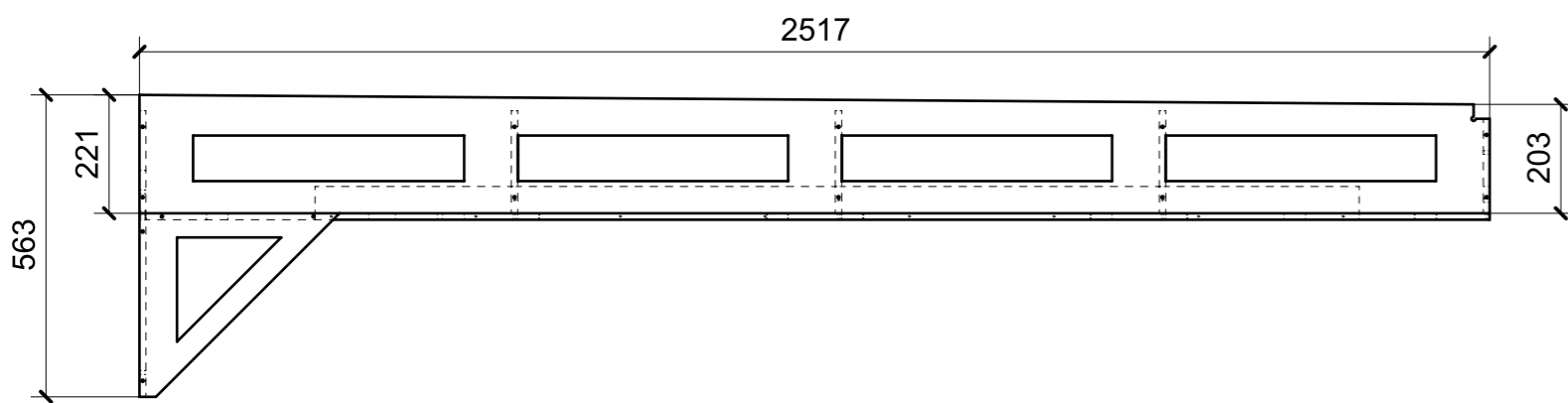
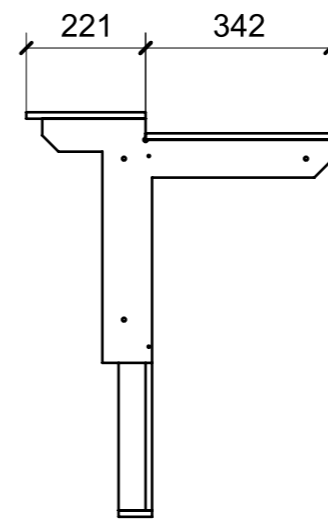
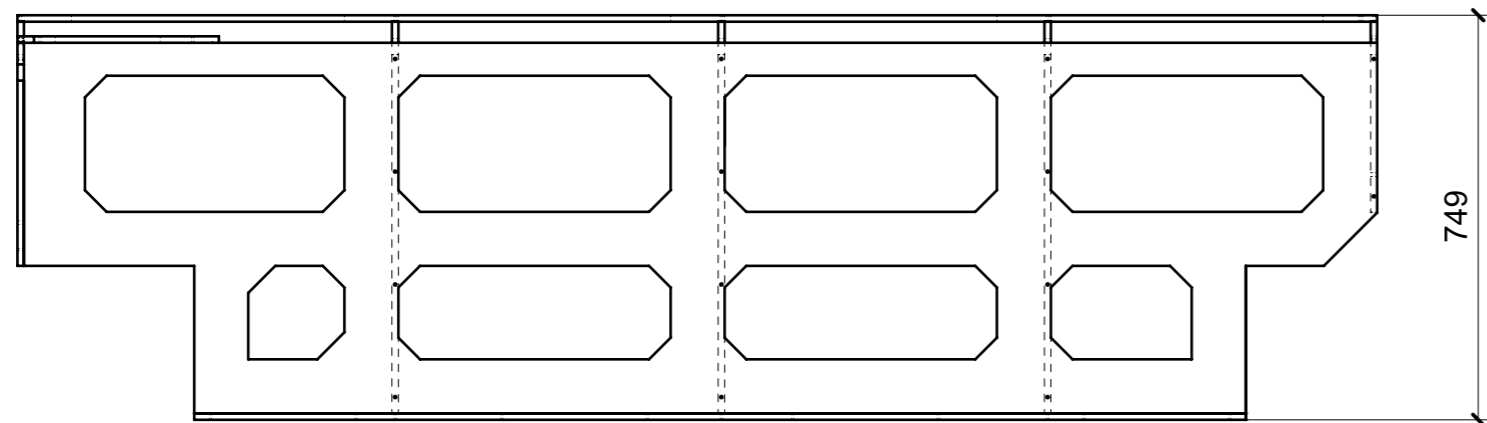


01



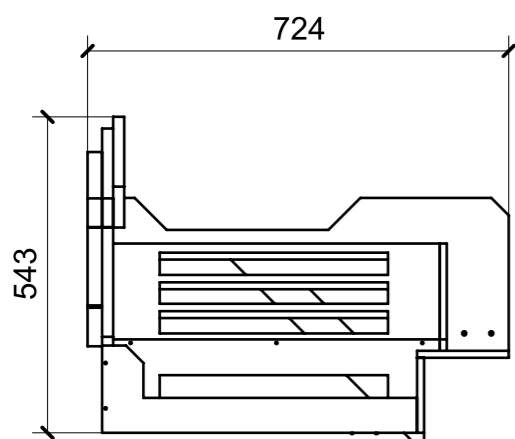
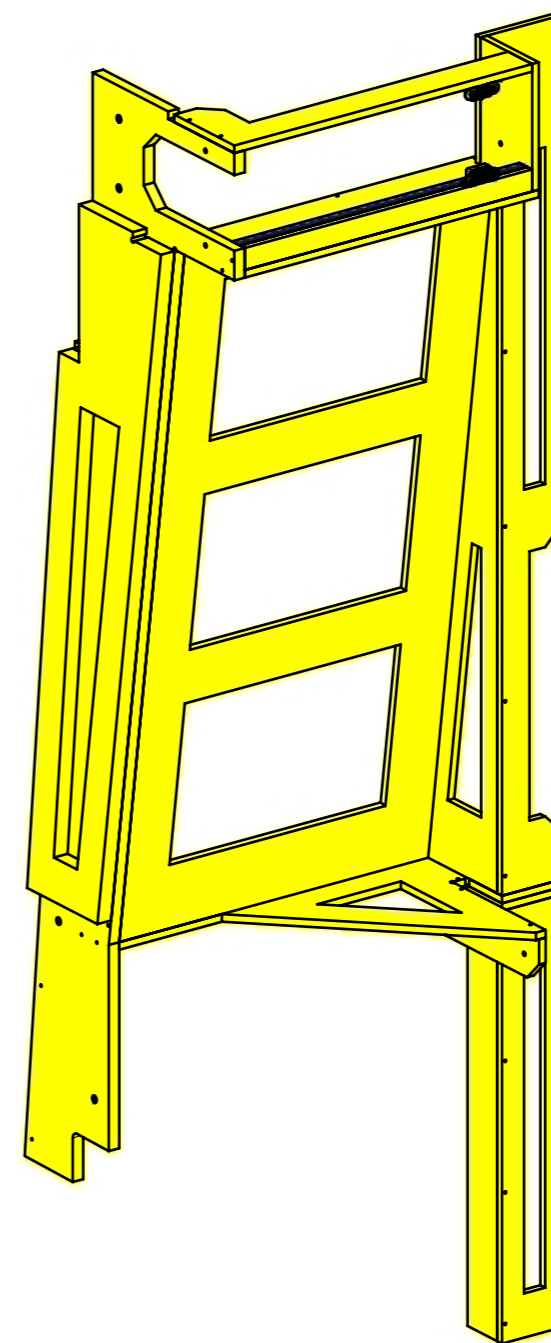
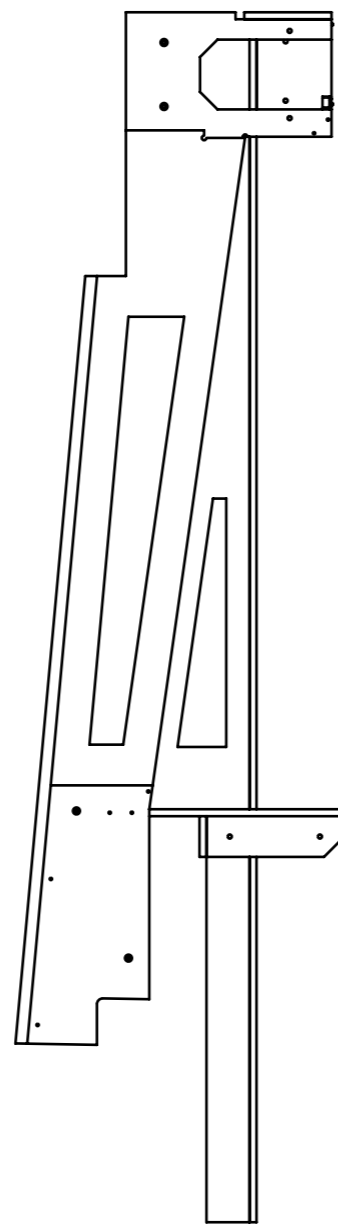
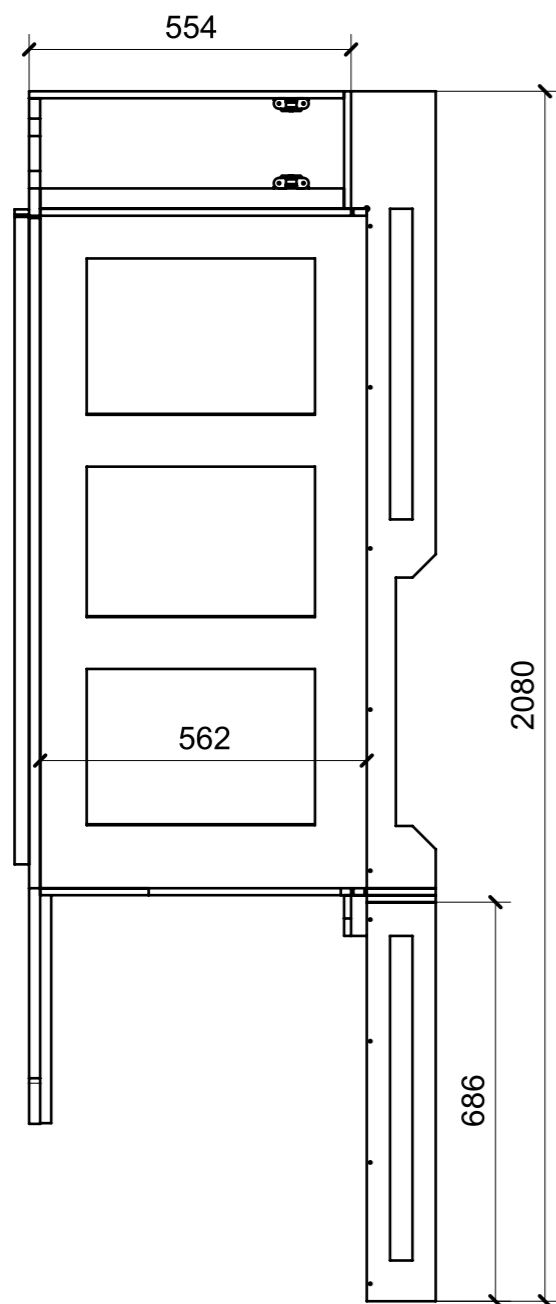
FERRAMENTA	QTY
FITLOCK KU	8
BUSSOLA 6MA X 10 FORO DIAM.8	5

LOCALE	CODICE	DESCRIZIONE COMPONENTE	FINITURA	GR.
SALONE	MD321_SM01	MURATA POPPA DX	PIOPPO GREZZO	PTP



01

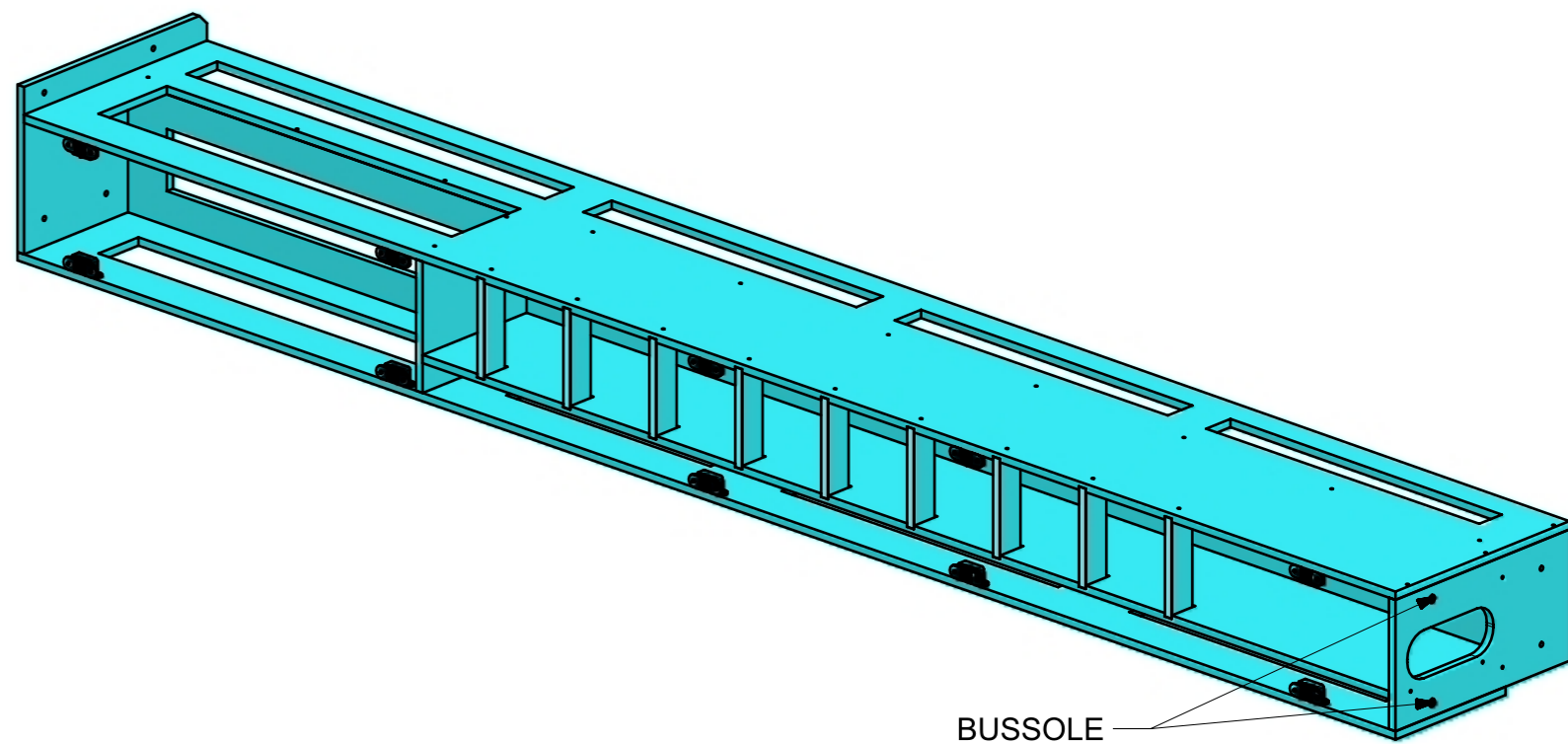
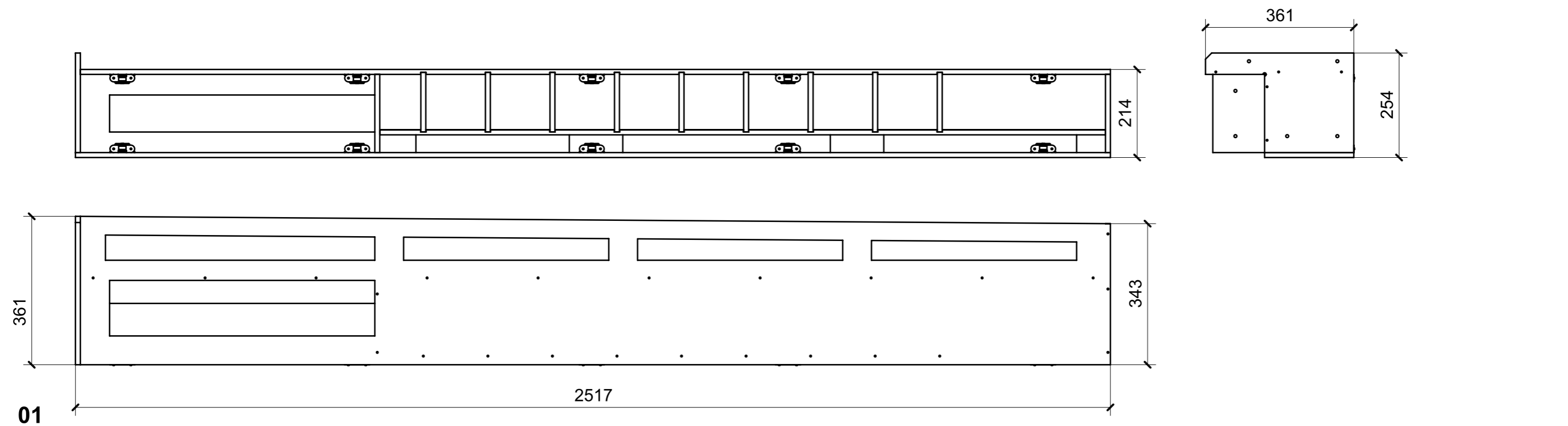
LOCALE	CODICE	DESCRIZIONE COMPONENTE	FINITURA	GR.
SALONE	MD321_SN01	STRUTT. MONTANTE INGRESSO POPPA DX	PIOPPO GREZZO	2



01

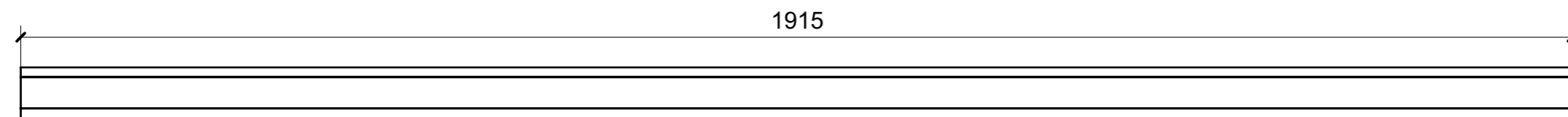
FERRAMENTA	QTY
FITLOCK KU	2
BUSSOLA 6MA X 10 FORO DIAM.8	6

LOCALE	CODICE	DESCRIZIONE COMPONENTE	FINITURA	GR.
SALONE	MD321_SO01	PLENUM MURATA POPPA DX	GREZZO VERN. ANTIROMBO	2

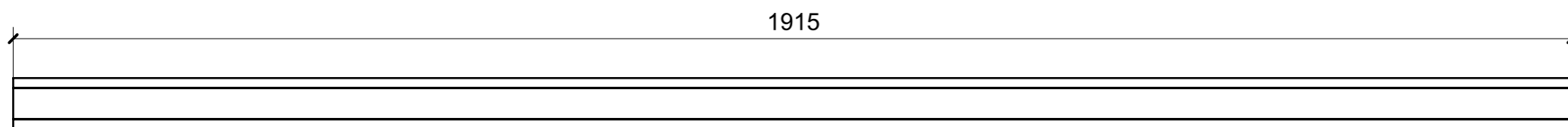
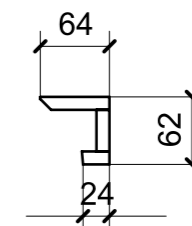


FERRAMENTA	QTY
BUSSOLA 6MA X 10 FORO DIAM.8	2
FITLOCK KU	10

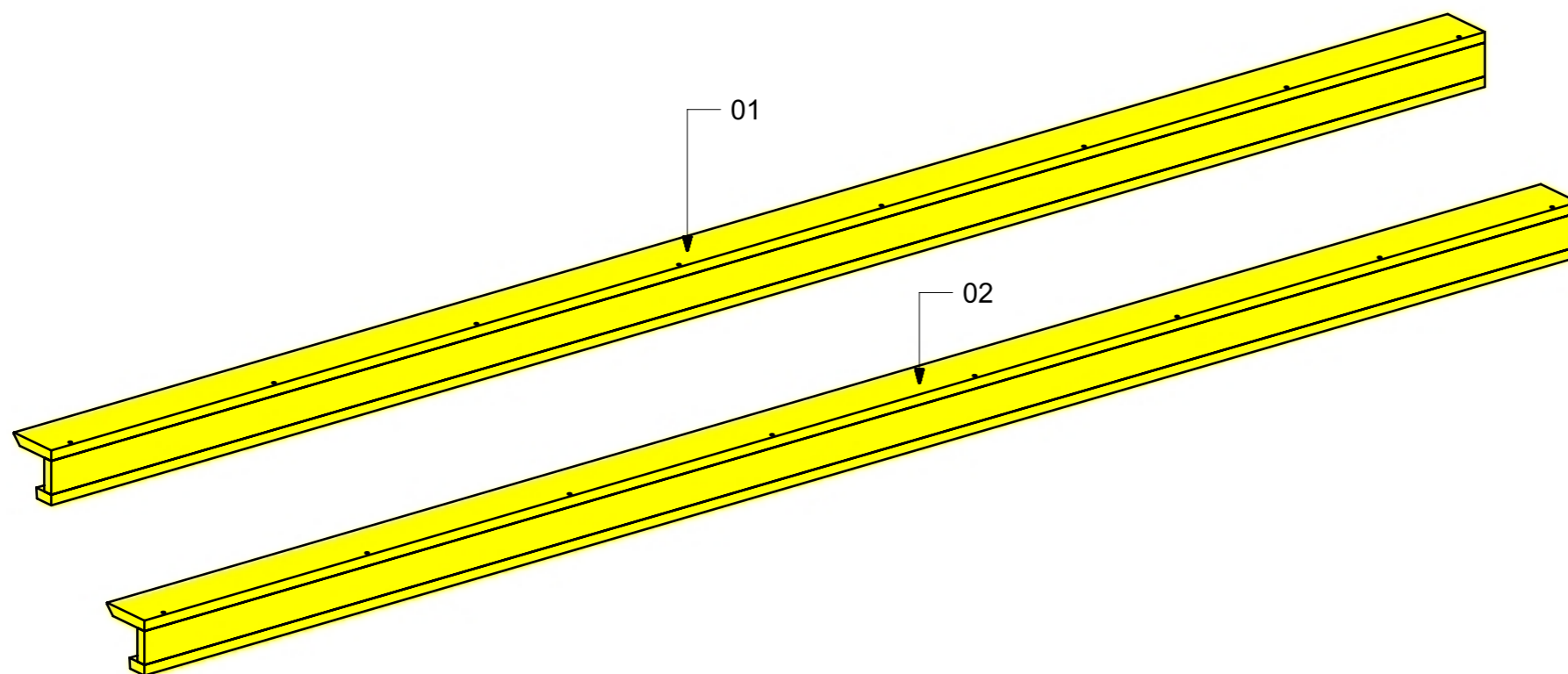
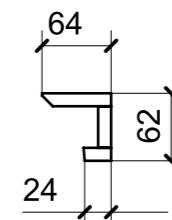
LOCALE	CODICE	DESCRIZIONE COMPONENTE	FINITURA	GR.
SALONE	MD321_SS01	GRADINI PAVIMENTO	PIOPPO GREZZO	PTP



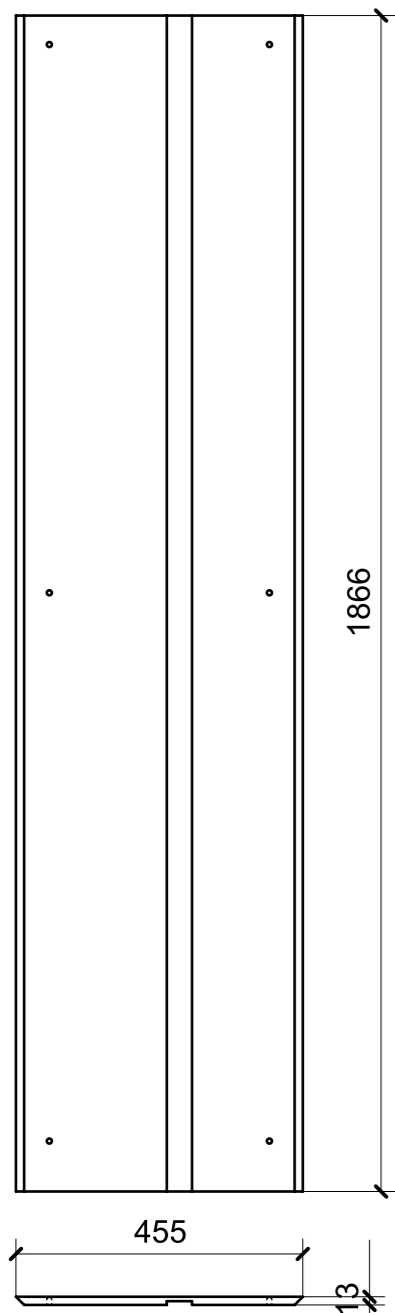
01



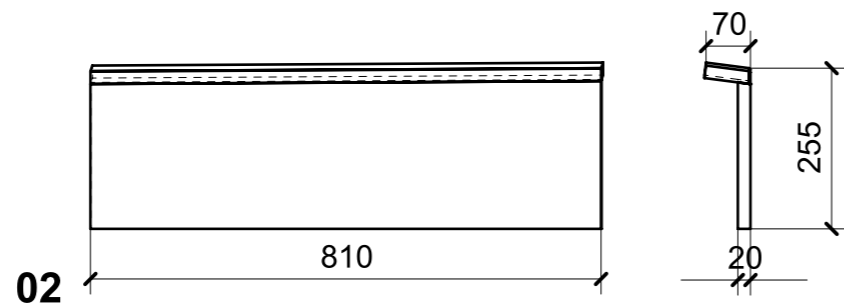
02



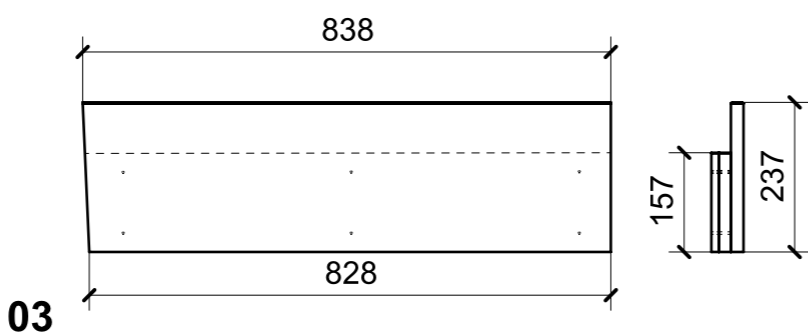
LOCALE	CODICE	DESCRIZIONE COMPONENTE	FINITURA	GR.
SALONE	MD321_SU01	RIVESTIMENTI DISCESA MARINAIO	LAM.SMART ES04 JUNGLE ANICE/PIOPPO GREZZO	PTP



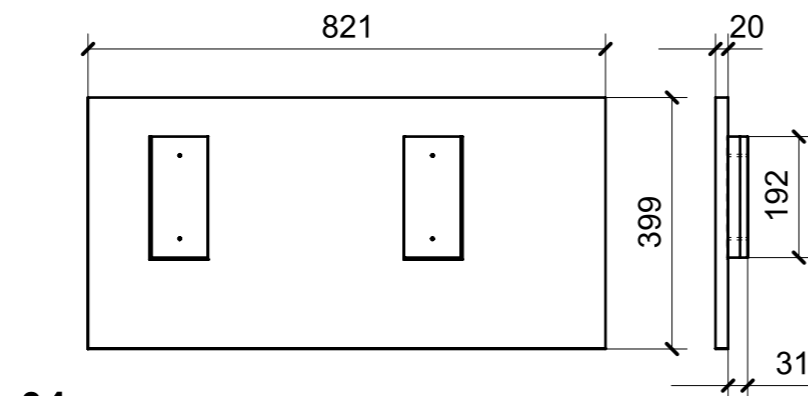
01



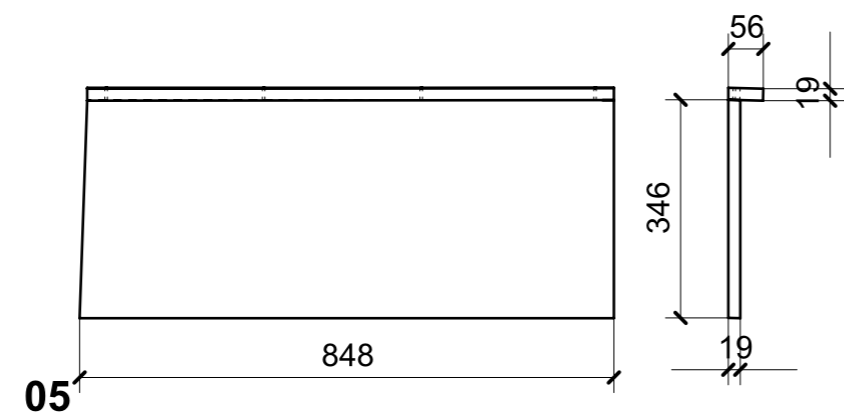
02



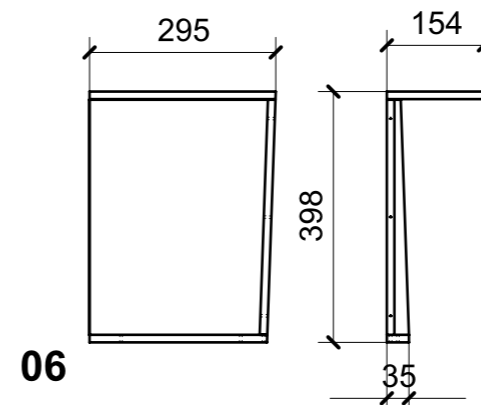
03



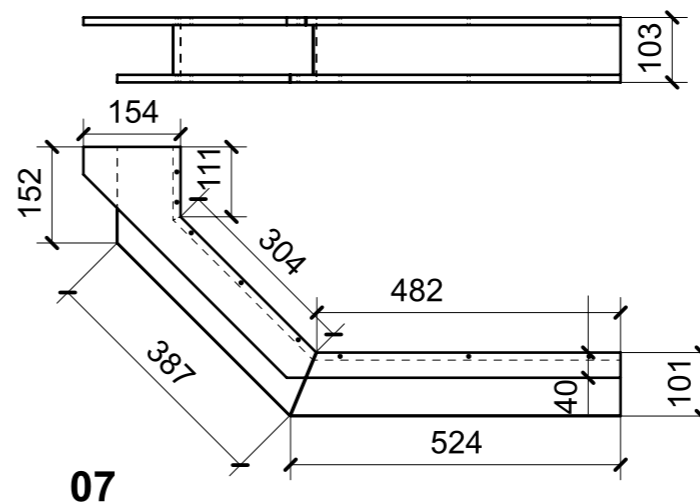
04



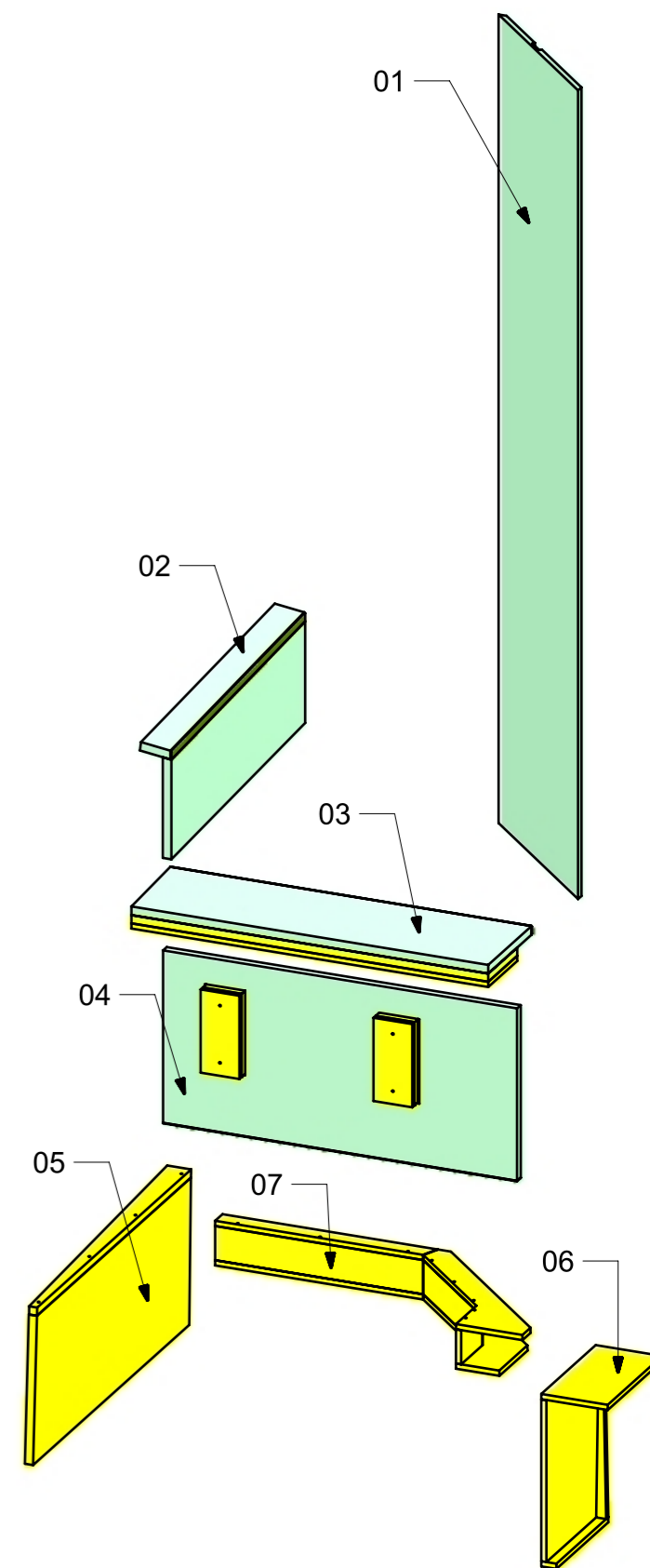
05



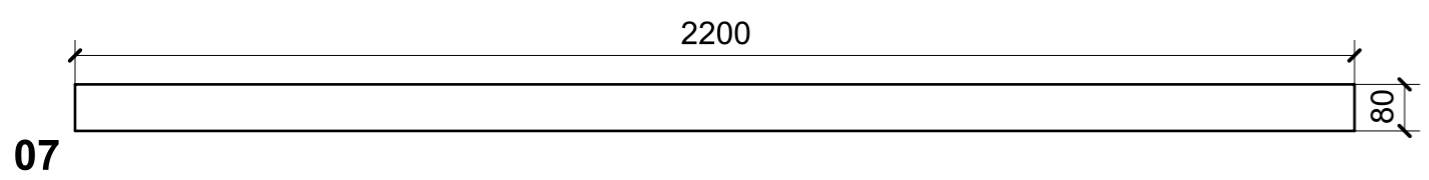
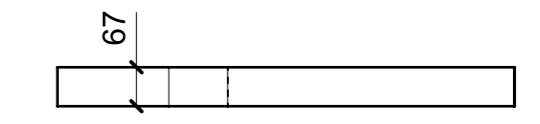
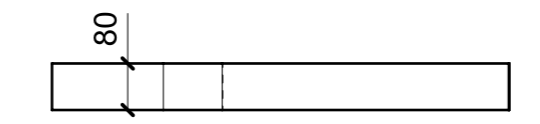
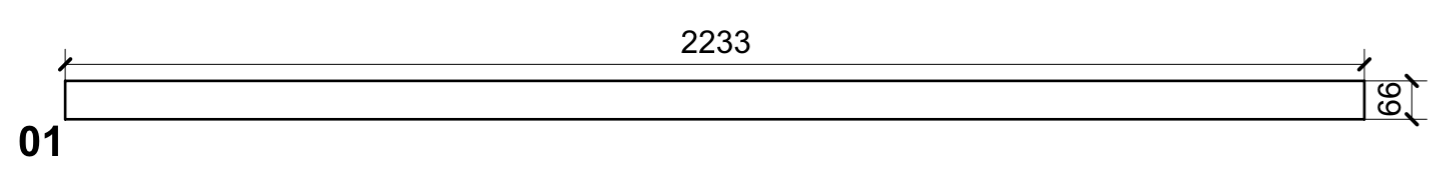
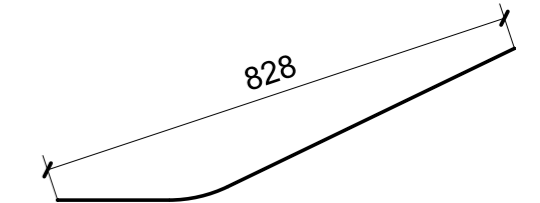
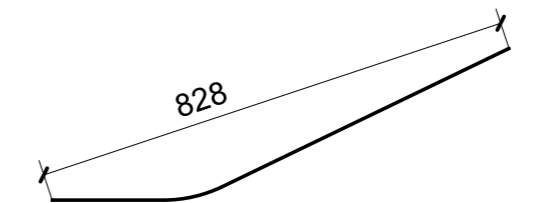
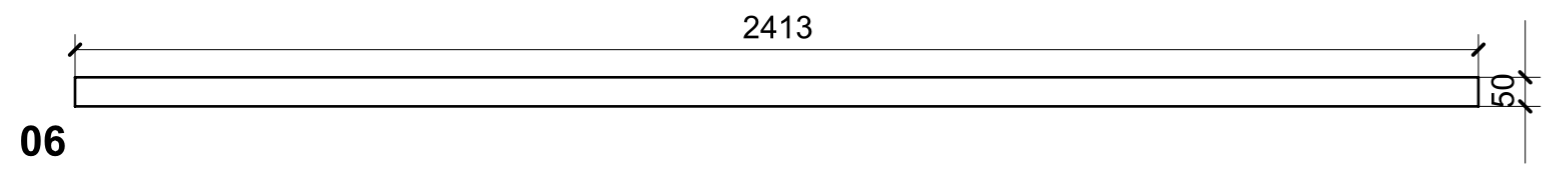
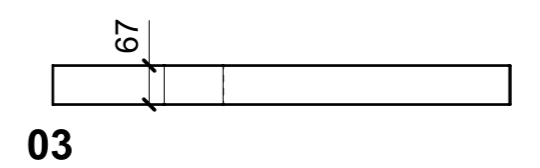
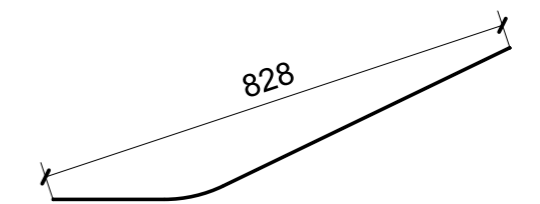
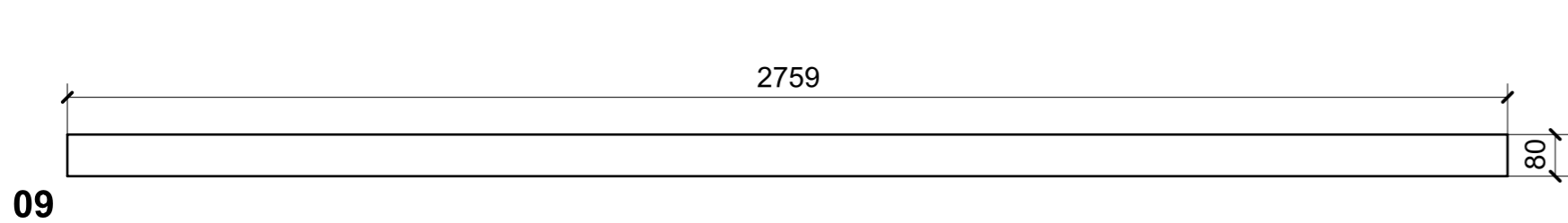
06



07



LOCALE	CODICE	DESCRIZIONE COMPONENTE	FINITURA	GR.
SALONE	MD321_SV01	SCURETTO IN LAMINATO	LAMINATO SM'ART ES04 JUNGLE ANICE	PTP



08

11

