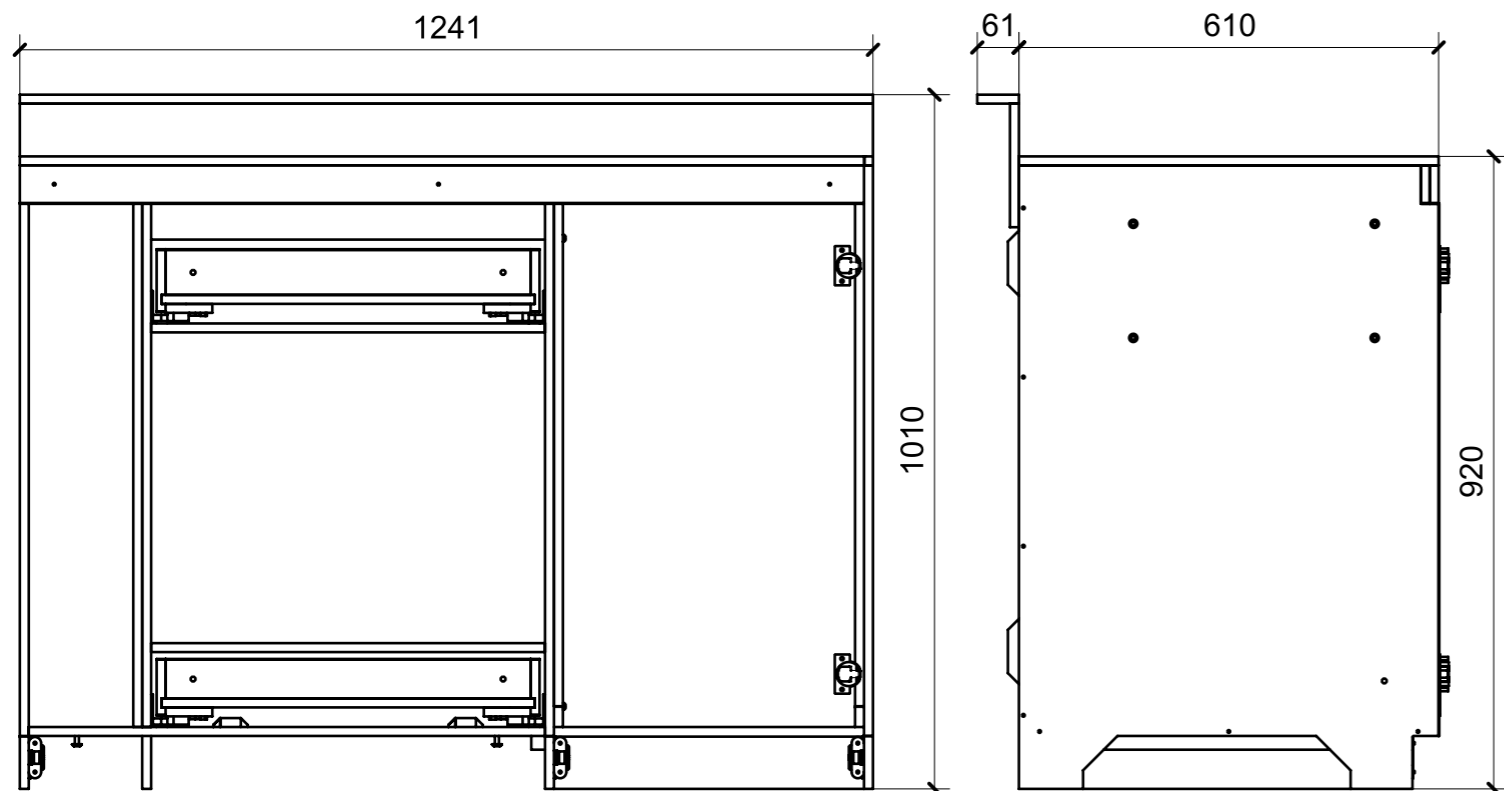
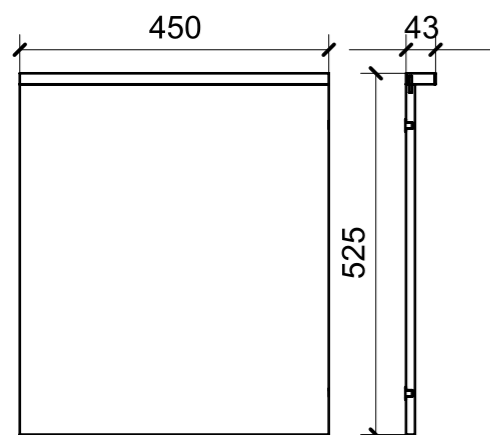
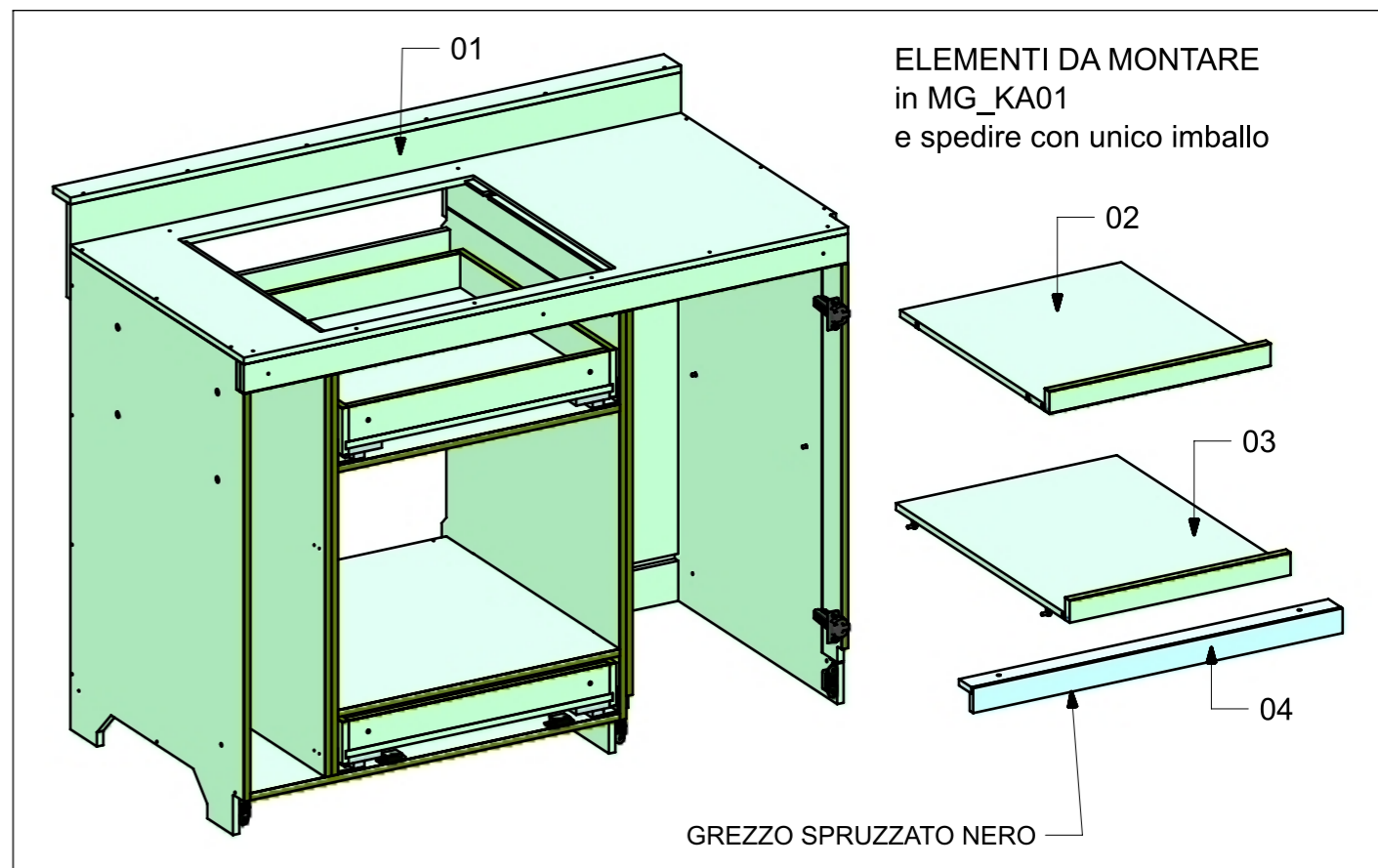


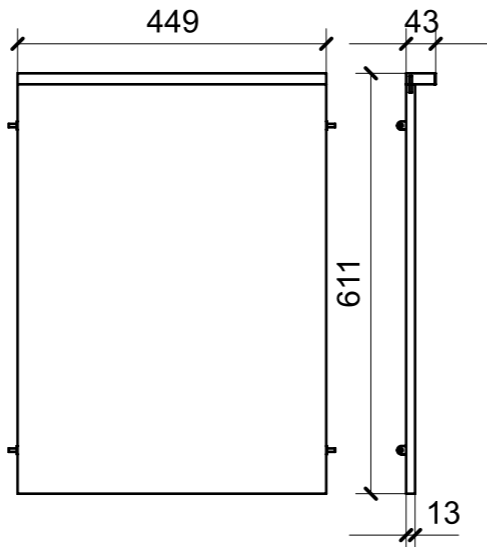
LOCALE	CODICE	DESCRIZIONE COMPONENTE	FINITURA	GR.
CUCINA	MD321_KA01	BASE CUCINA MURATA	LAMINATO SM'ART ES04 JUNGLE ANICE	2



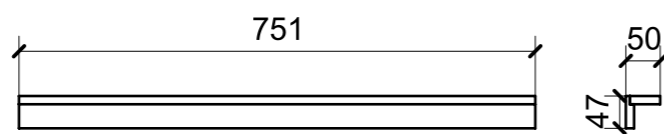
01



02



03

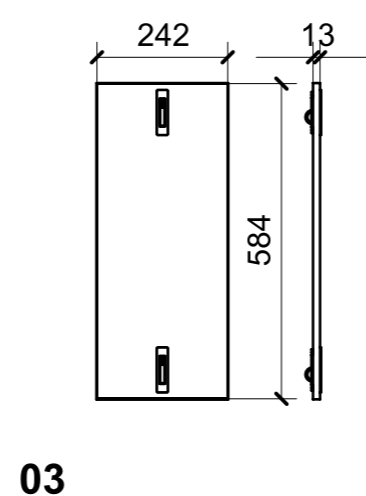
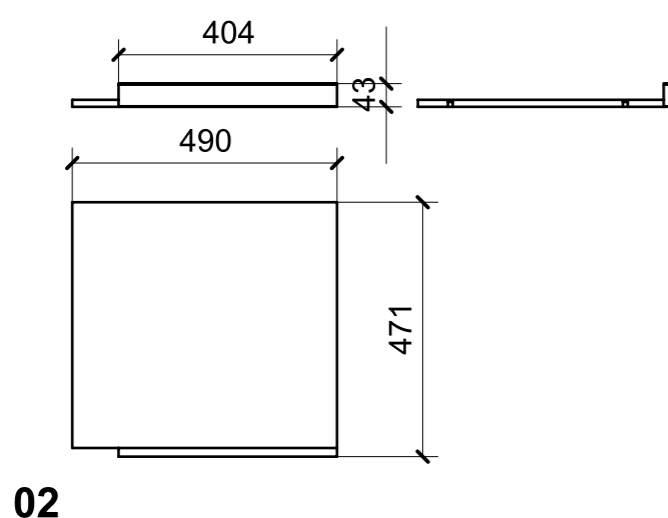
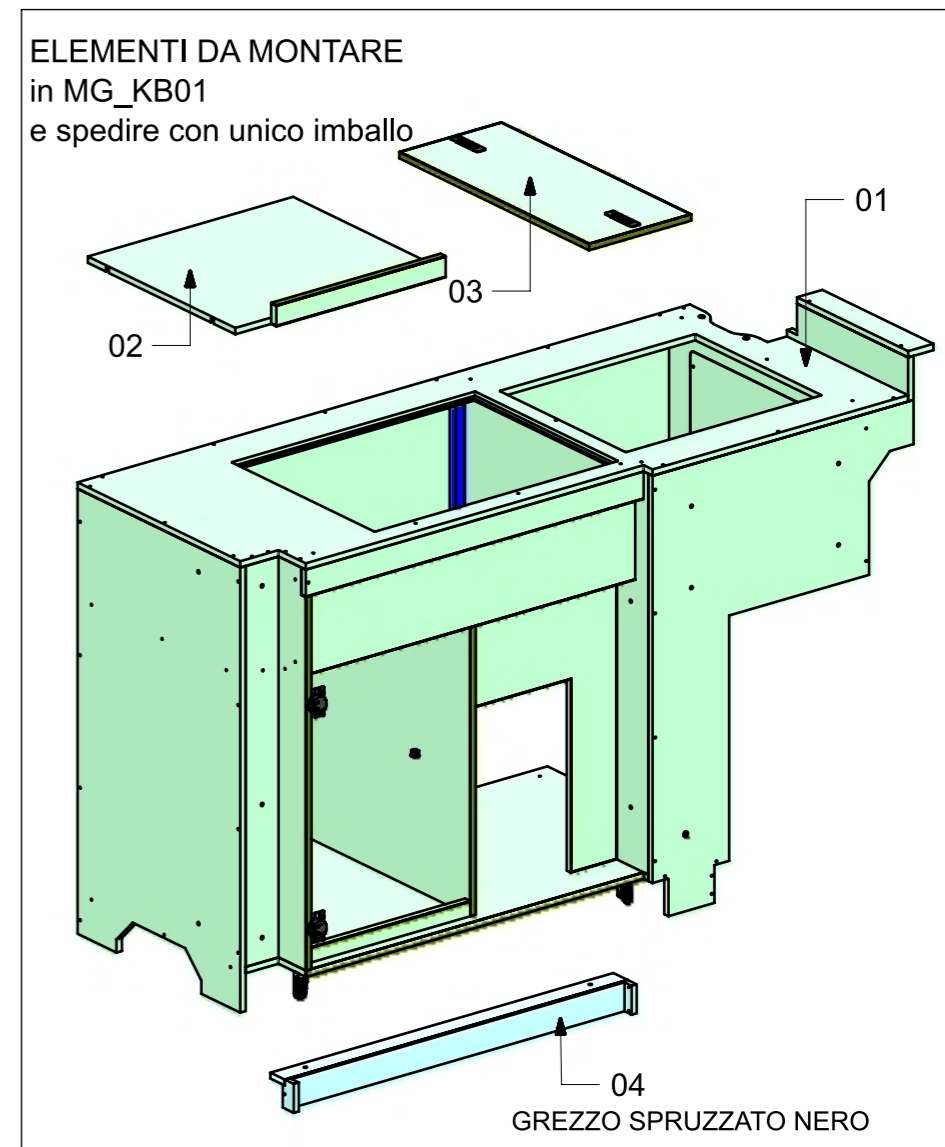
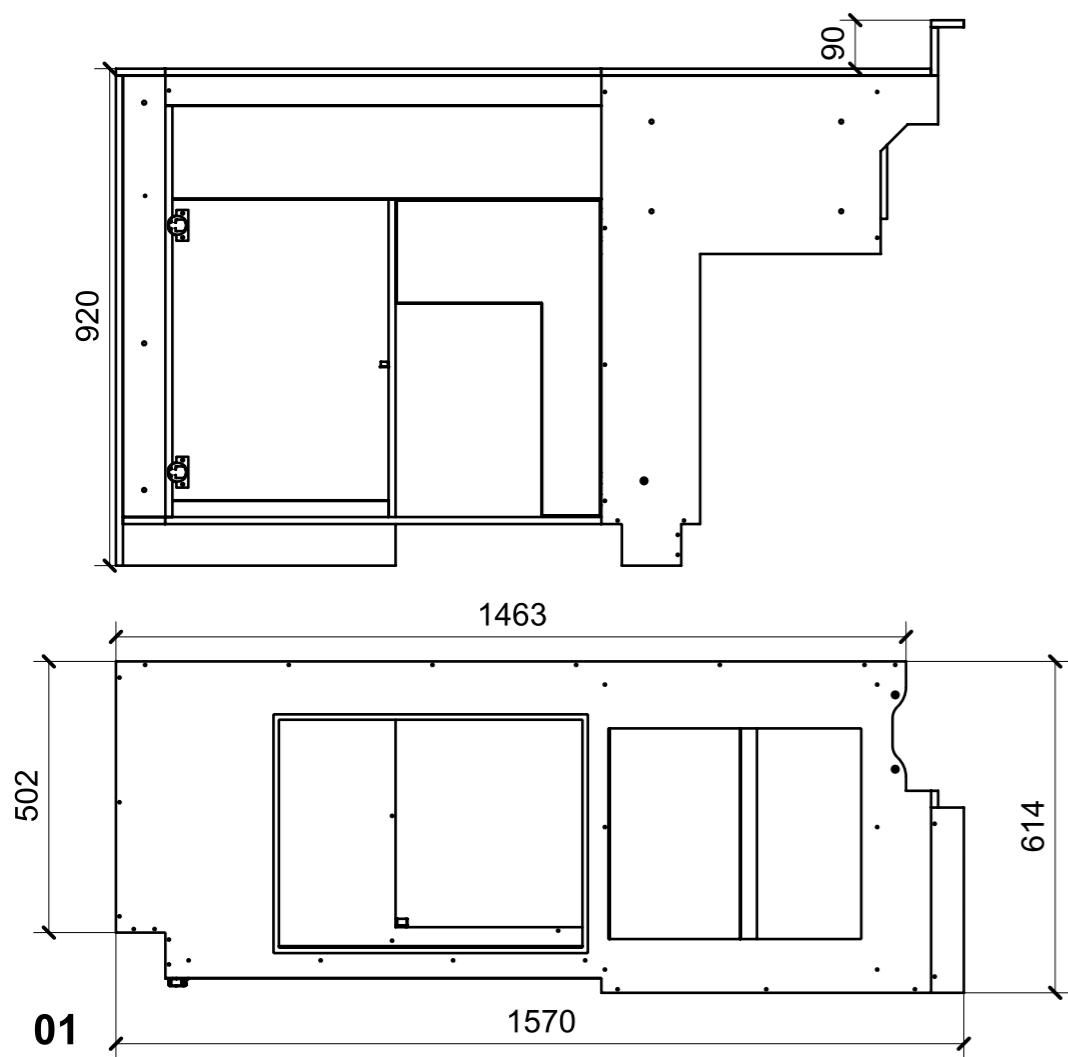


04

GREZZO SPRUZZATO NERO

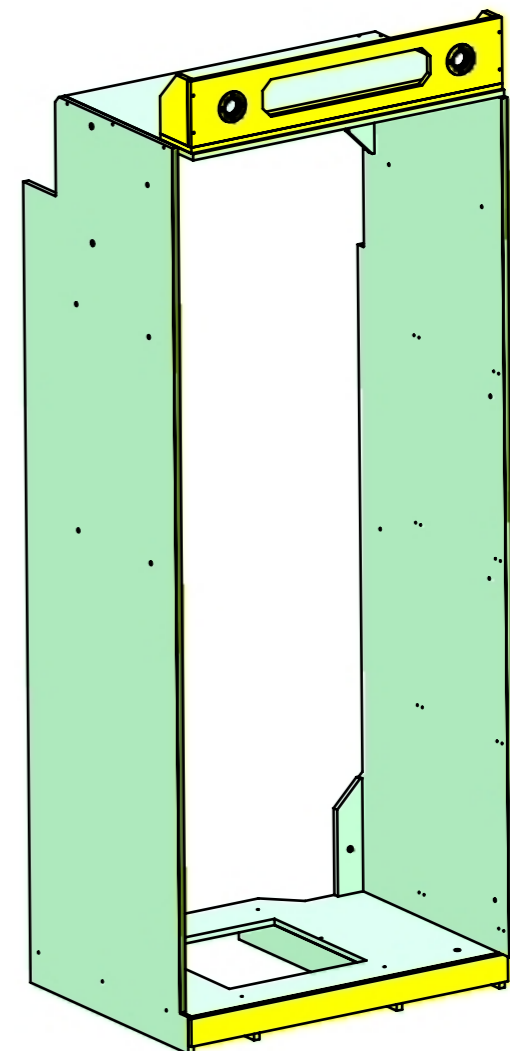
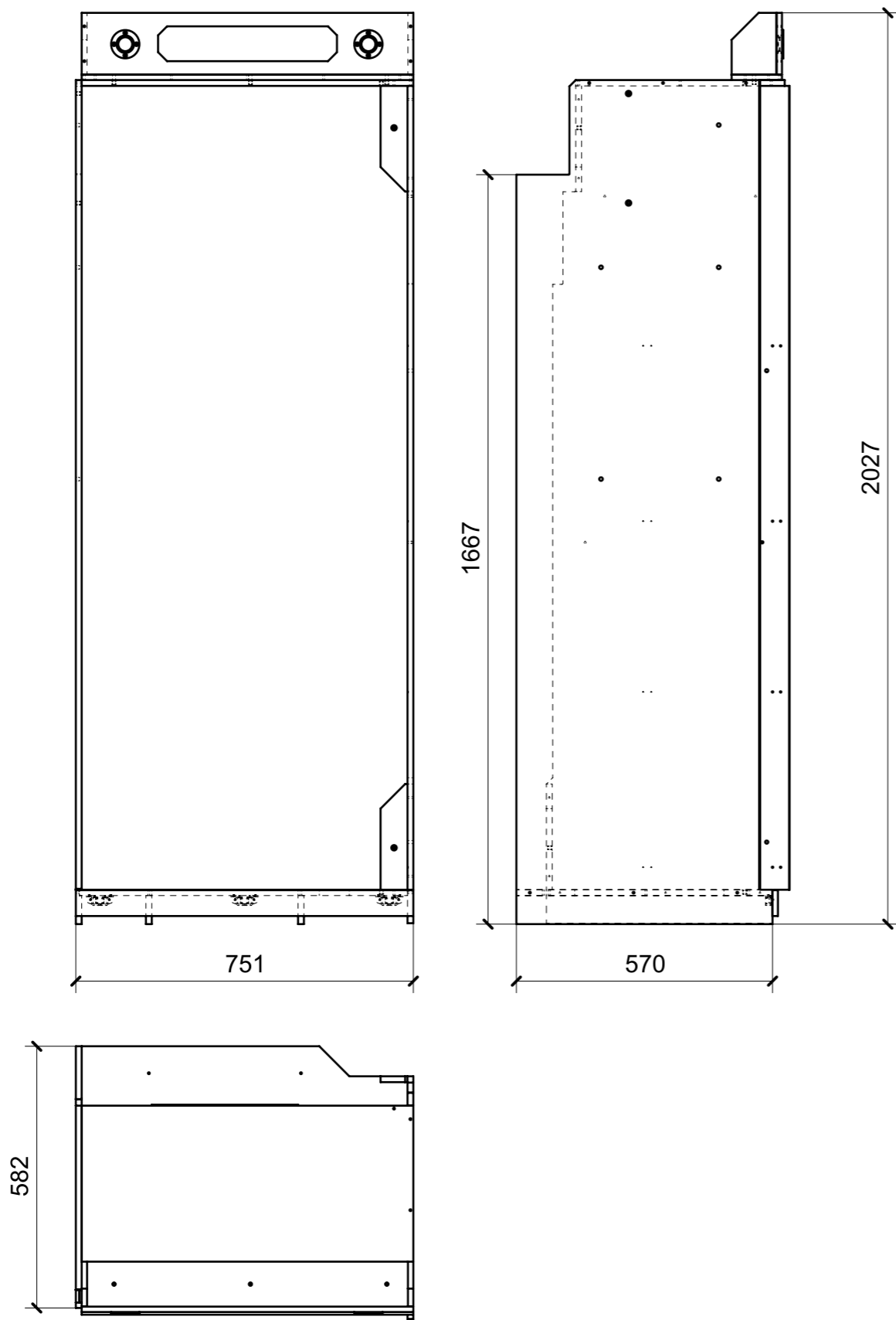
FERRAMENTA	QTY
BASE_3-NERA_HAFELE_342.22.067-BLUM_175H3130.STP	2
BUSSOLA 5MA ANKOR BORGHI	4
BUSSOLA 6MA X 10 FORO DIAM.8	8
CALAMITA SEALED MAGNETIC_TECNOPARTNER_MC-JM50-BL	2
CERNIERA 94°_PIANA-NERA_HAFELE_342.46.604-BLUM_71B9550.STP	2
FITLOCK KU	7
GIUNTO REGGIRIPIANO CON BORDO ANTISGANCIO_FBC BORGHI_1033XXB060902	4
GUIDA DYNAPRO ADJUSTMENT ADAPTER L_FBC_F134141746 4D	2
GUIDA DYNAPRO ADJUSTMENT ADAPTER R_FBC_F134141746 4D	2
GUIDA DYNAPRO FRONT LOCKING DEVICE L_FBC_F134108955 4D	2
GUIDA DYNAPRO FRONT LOCKING DEVICE R_FBC_F134108955 4D	2
GUIDA DYNAPRO SOFTCLOSE L550 L_FBC_F130107826 4D	2
GUIDA DYNAPRO SOFTCLOSE L550 R_FBC_F130107826 4D	2
PERNO LISCIO PER SPALLA_FBC BORGHI_1033PXX050531	4
REGGRIPIANO 1PERNO 1FORO_FBC_00257770	4
VITE 4MAX8 ANKOR BORGHI	4
VITE 6MA X 20 TESTA BOMBATA	2
VITE 6MA X 20 TESTA BOMBATA NERA BHCS 00317092	2

LOCALE	CODICE	DESCRIZIONE COMPONENTE	FINITURA	GR.
CUCINA	MD321_KB01	BASE CUCINA PRUA	LAMINATO SM'ART ES04 JUNGLE ANICE	2



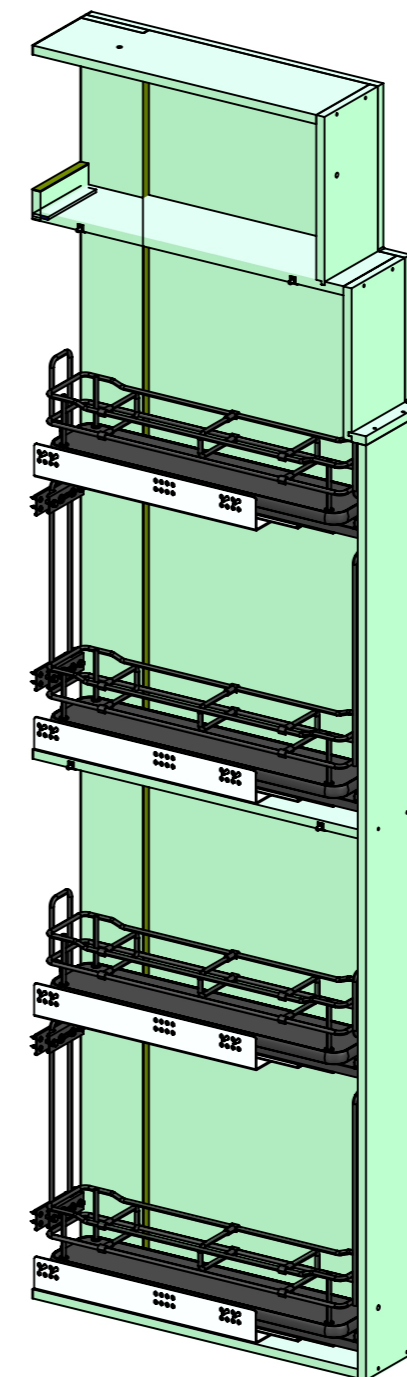
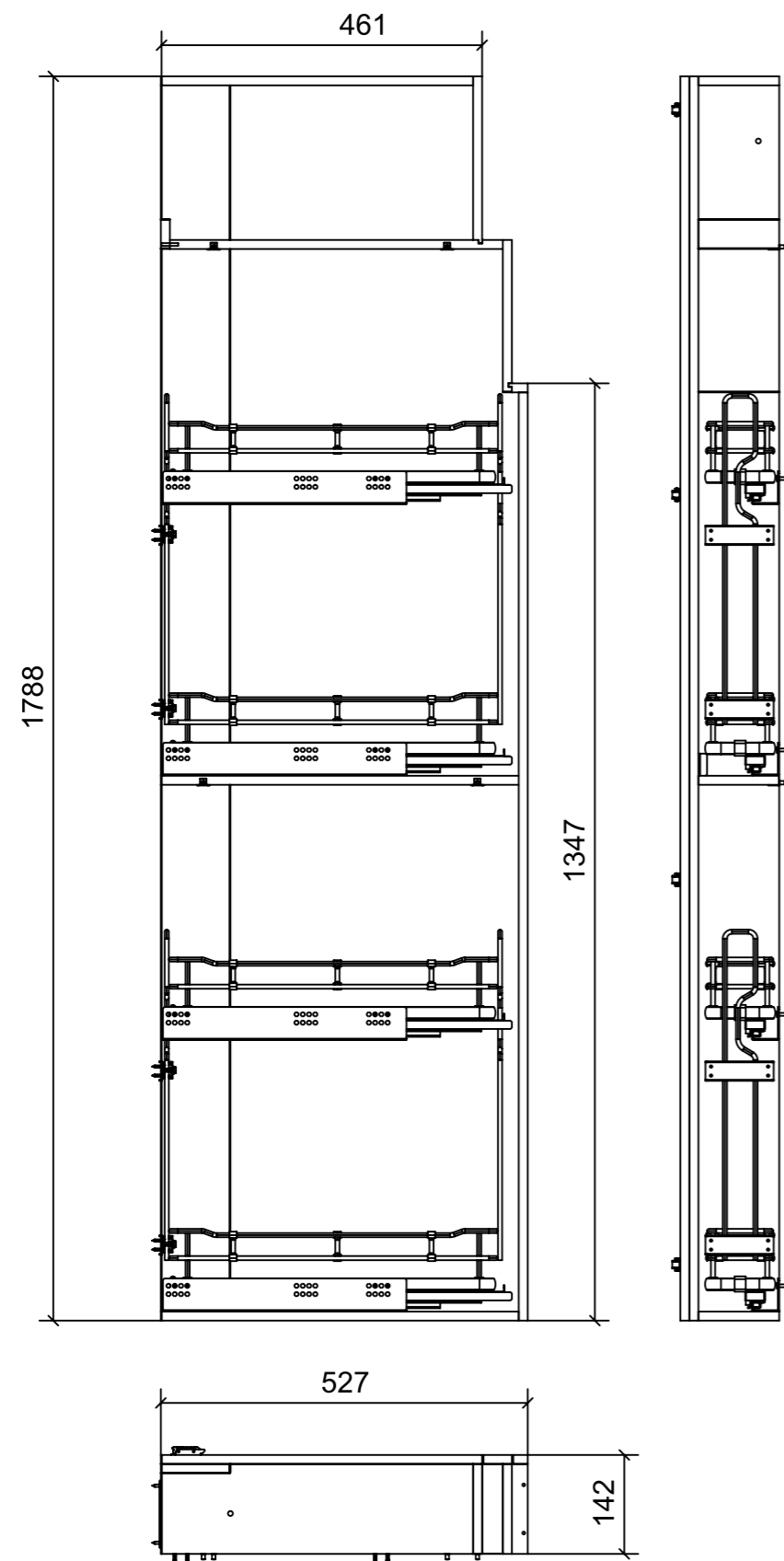
FERRAMENTA	QTY
VITE 4MA X 12 TESTA SVASATA ESAGONALE NERA_FBC	4
ALZAPAGLIOLI_FORESTI_164.B BRUNITON	2
BASE_3-NERA_HAFELE_342.22.067-BLUM_175H3130.STP	2
BUSSOLA 5MA ANKOR BORGHI	4
BUSSOLA 6MA X 10 FORO DIAM.8	5
CERNIERA 94°_PIANA-NERA_HAFELE_342.46.604-BLUM_71B9550.STP	2
FITLOCK KU	12
GIUNTO REGGIRIPIANO CON BORDO ANTISGANCIO_FBC BORGHI_1033XXB060902	4
PERNO LISCIO PER SPALLA_FBC BORGHI_1033PXX050531	4
VITE 4MAX8 ANKOR BORGHI	4
VITE 6MA X 20 TESTA BOMBATA	2

LOCALE	CODICE	DESCRIZIONE COMPONENTE	FINITURA	GR.
CUCINA	MD321_KC01	FRIGO	LAMINATO SMART ES04 JUNGLE ANICE	2



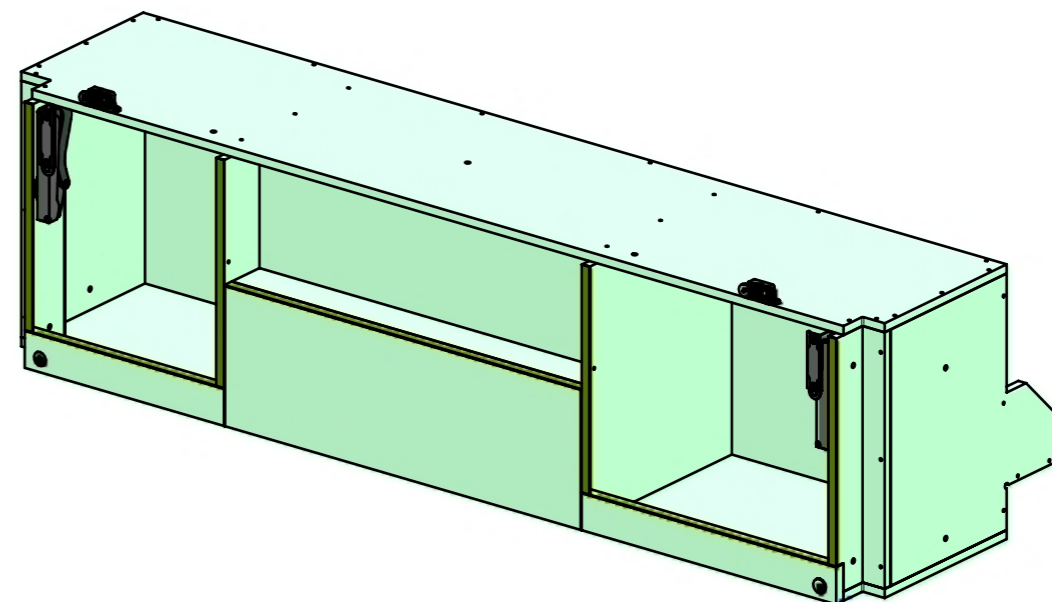
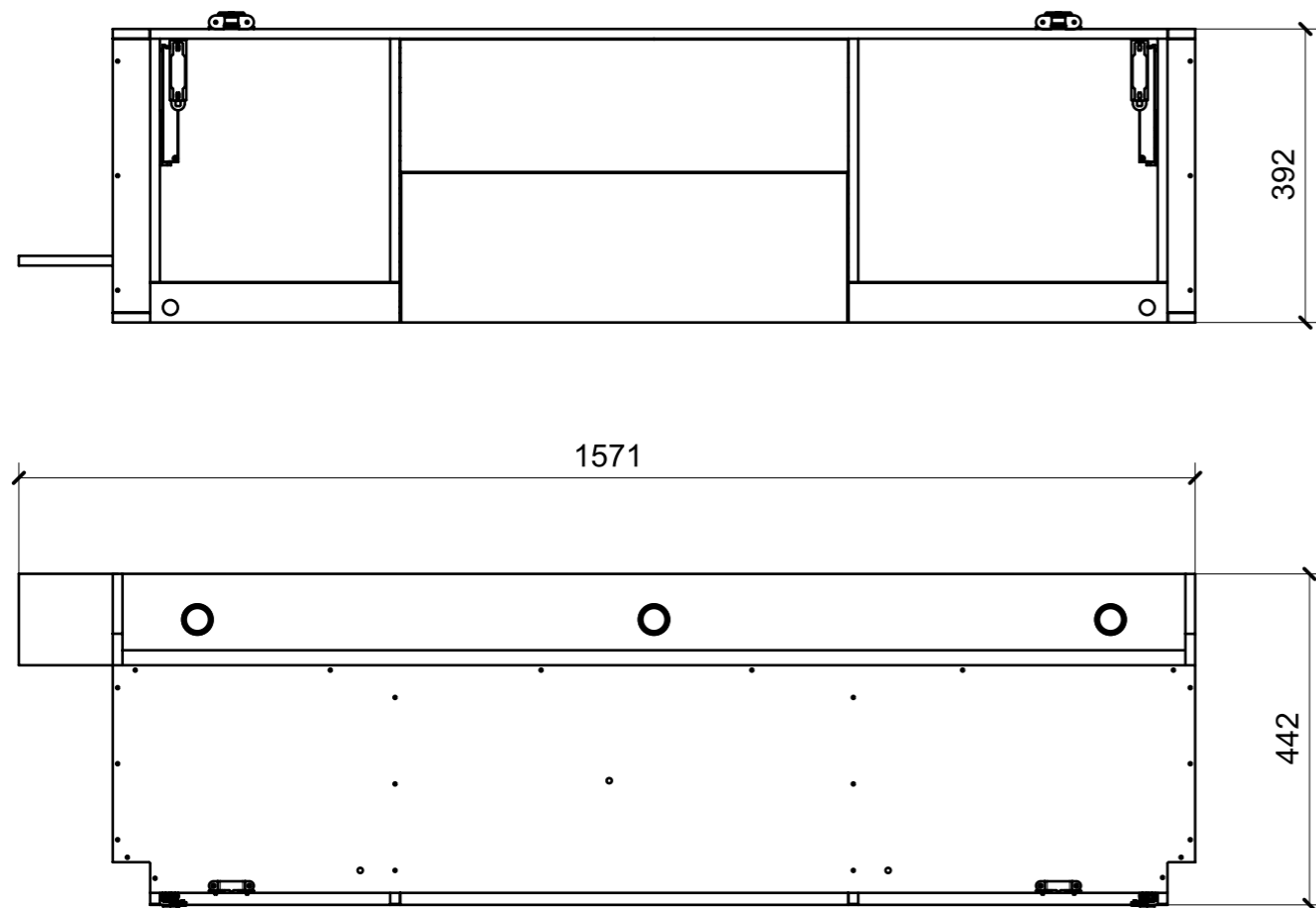
FERRAMENTA	QTY
FITLOCK F_MASCHERPA_6020101102	2
BUSSOLA 6MA X 10 FORO DIAM.8	9
FITLOCK KU	3

LOCALE	CODICE	DESCRIZIONE COMPONENTE	FINITURA	GR.
CUCINA	MD321_KKC01	FRIGO AD INCASSO PICCOLO VAR.1	LAMINATO SMART ES04 JUNGLE ANICE	2



FERRAMENTA	QTY
BUSSOLA 5MA ANKOR BORGHI	8
2025_09_04_11_46_22_0729	2
PERNO LISCIO PER SPALLA_FBC BORGHI_1033PXX050531	4
GIUNTO REGGIRIPIANO CON BORDO ANTISGANCIO_FBC BORGHI_1033XXB060902	4
BASE_3-NERA_HAFELE_342.22.067-BLUM_175H3130.STP	4
KEEPER PUSH TO CLOSE_SOUTCHO-J-M1-519-4_TECHNOPARTNER	1

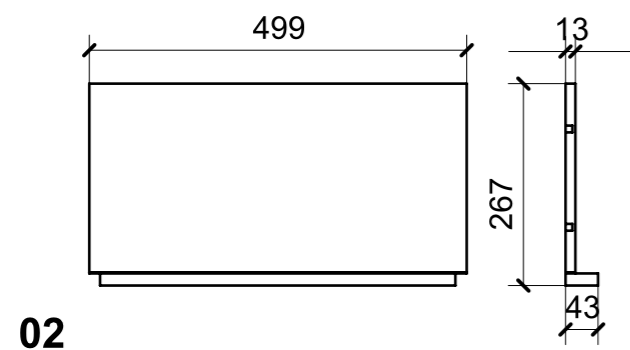
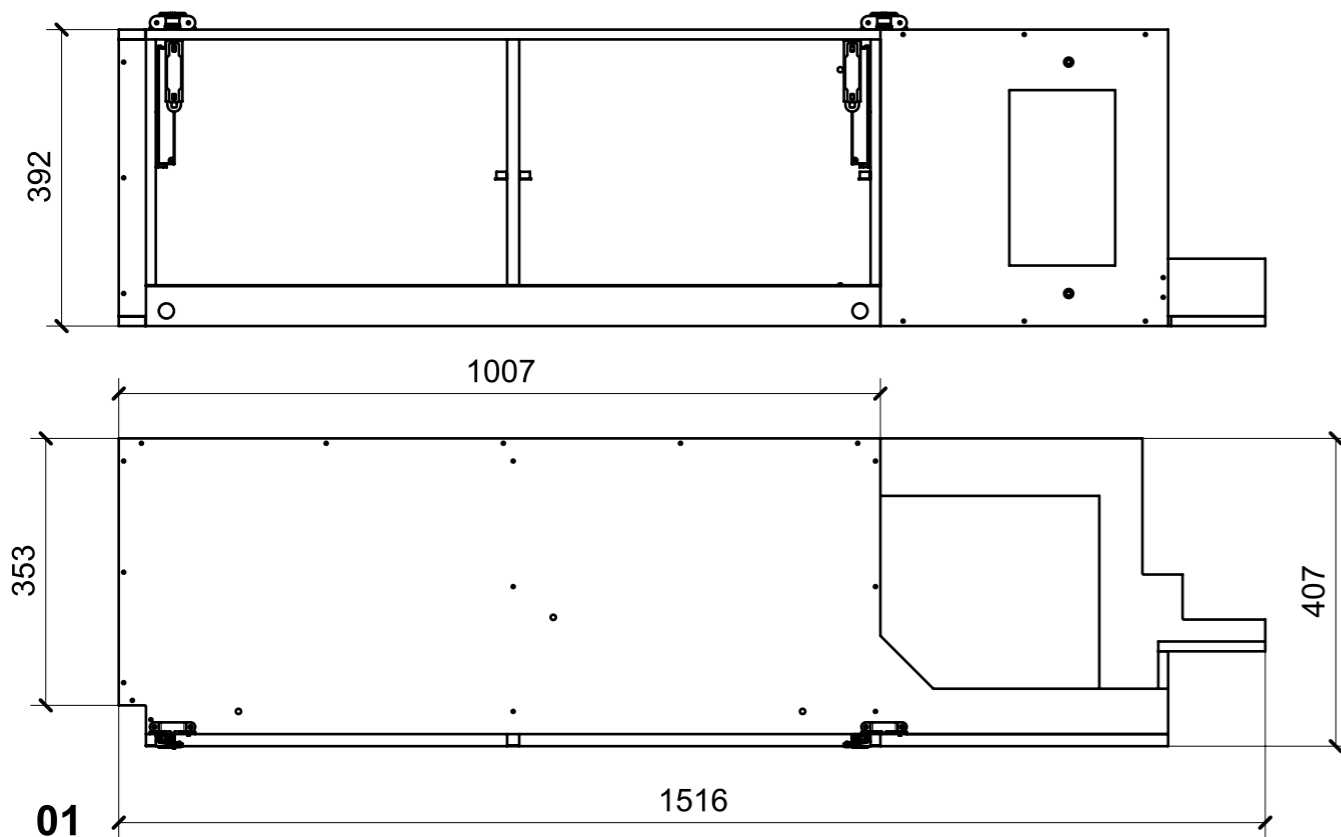
LOCALE	CODICE	DESCRIZIONE COMPONENTE	FINITURA	GR.
CUCINA	MD321_KD01	PENSILE A MURATA	LAMINATO SM'ART ES04 JUNGLE ANICE	2



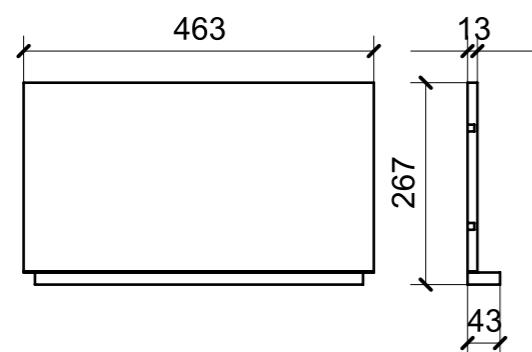
01

FERRAMENTA	QTY
RISCONTRO IN FERRO PER CALAMITA TONDO	2
FITLOCK KU	10
FITLOCK F_MASCHERPA_6020101102	3
CP BRACCIO PER ANTA A RIBALTA _HAFELE FREE SPACE 1.11_372_27_301	1

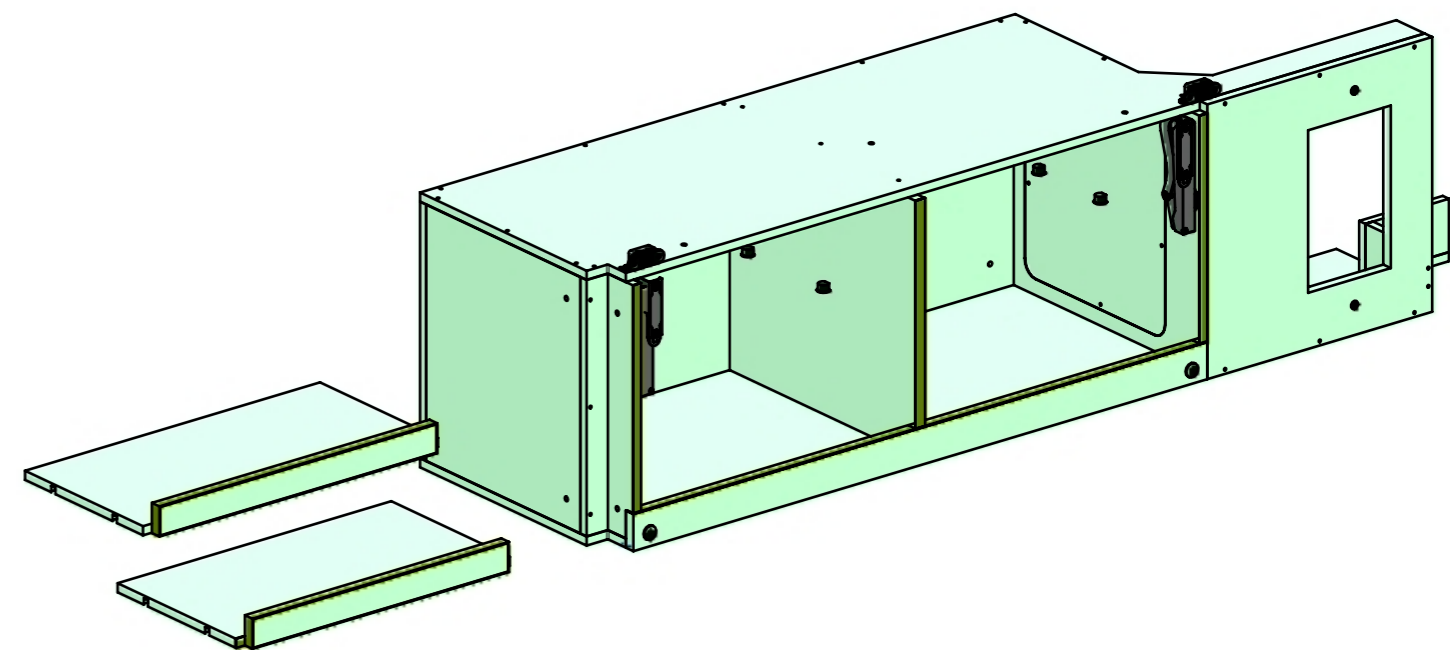
LOCALE	CODICE	DESCRIZIONE COMPONENTE	FINITURA	GR.
CUCINA	MD321_KE01	PENSILE LATO PRUA	LAMINATO SM'ART ES04 JUNGLE ANICE	2



02

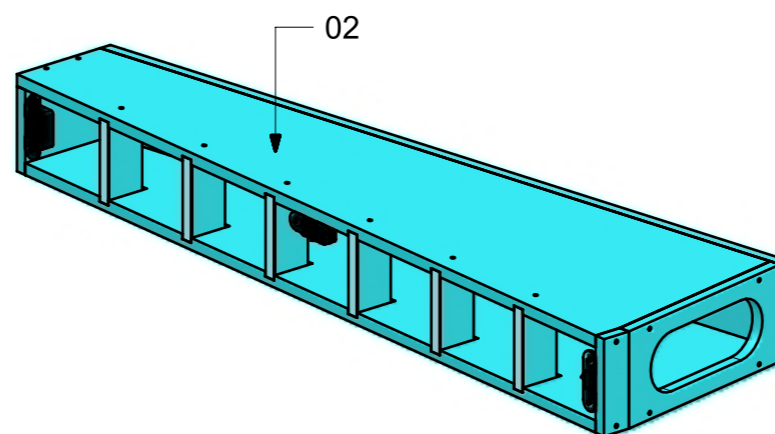
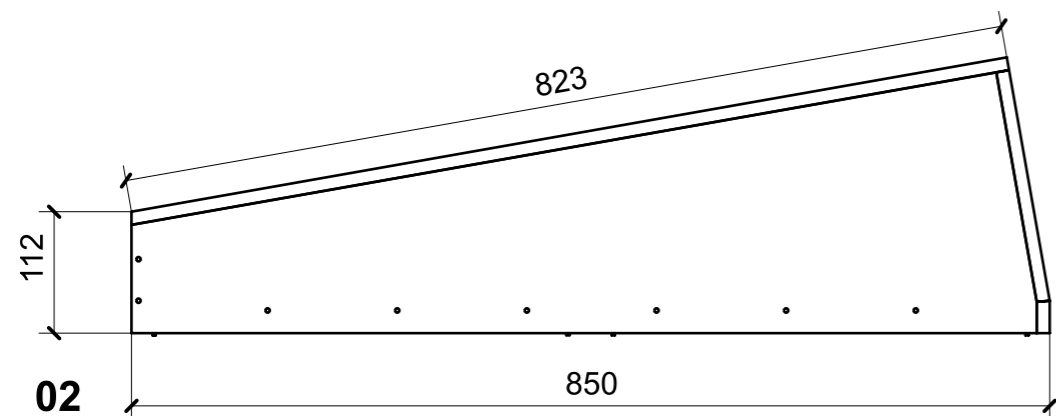
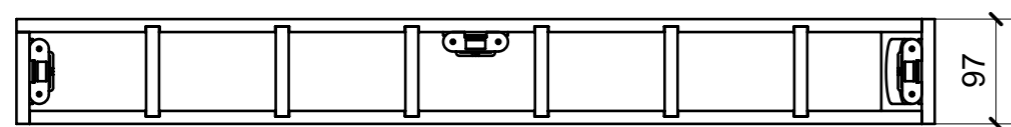
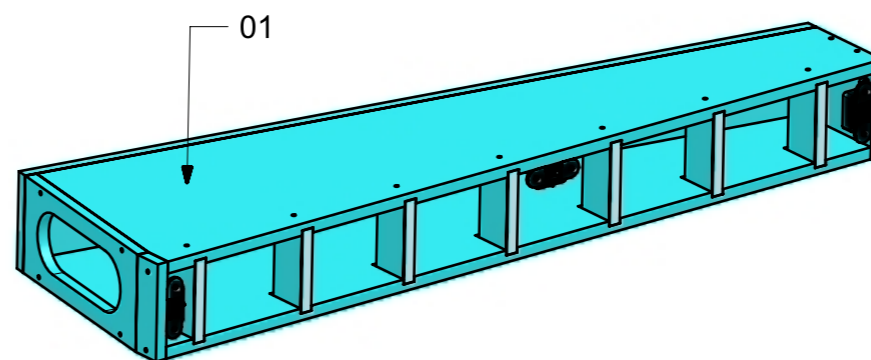
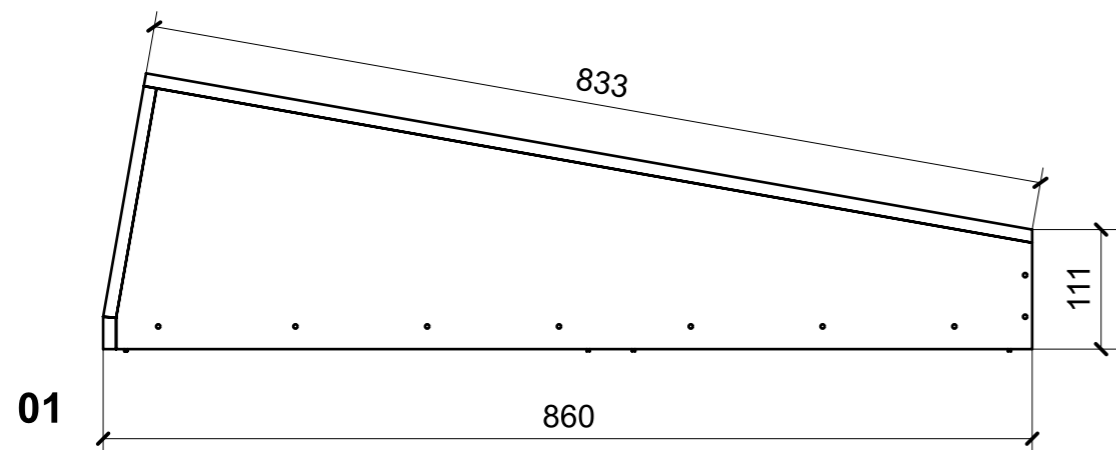
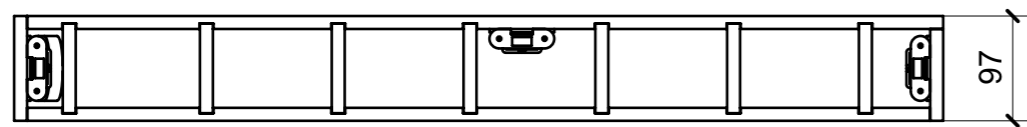


03



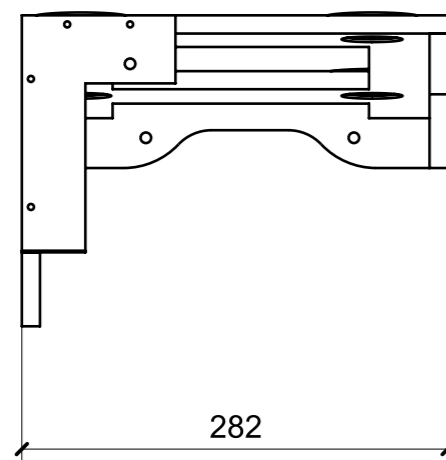
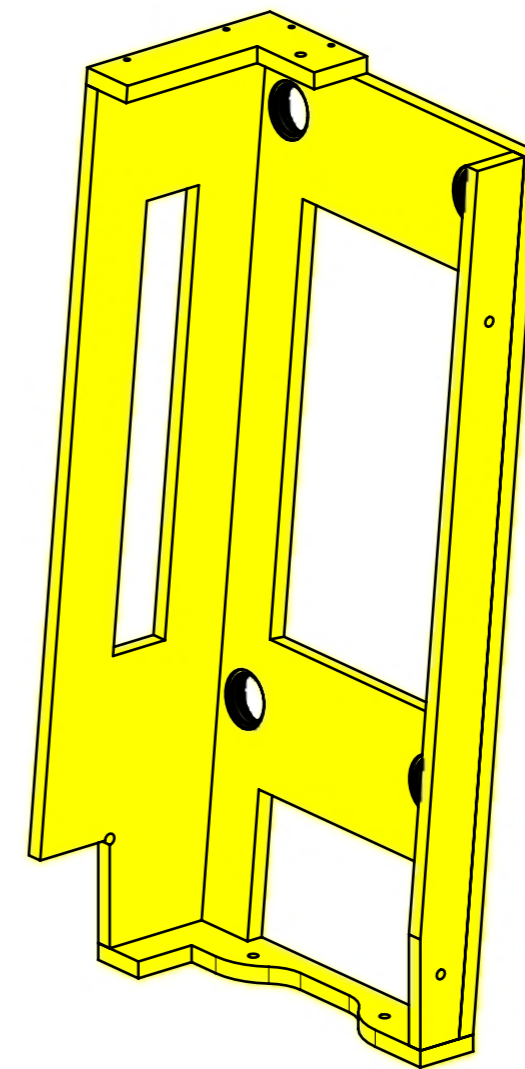
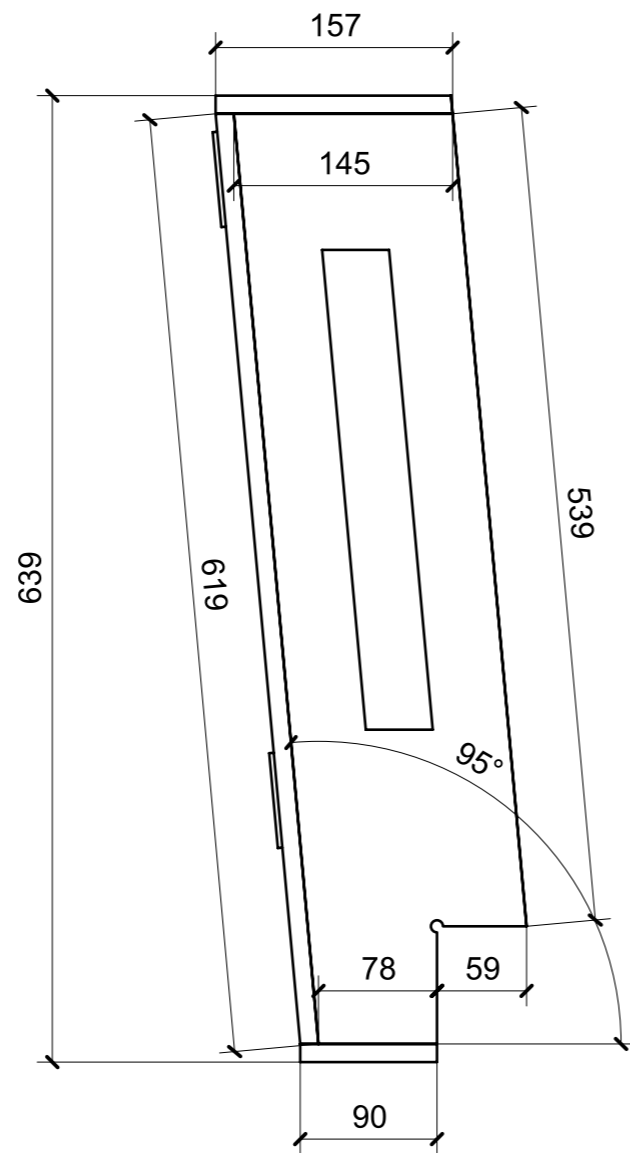
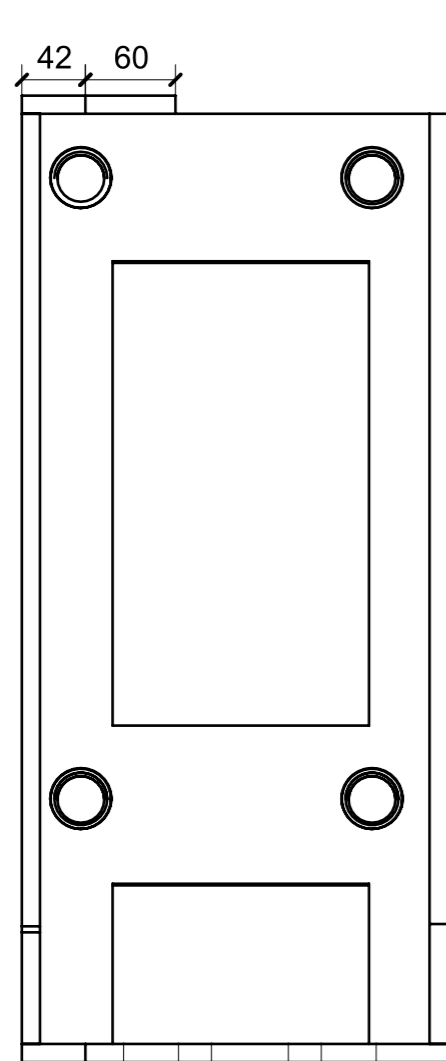
FERRAMENTA	QTY
RISCONTRO IN FERRO PER CALAMITA TONDO	2
PERNO LISCIO PER SPALLA_FBC BORGHI_1033PXX050531	8
GIUNTO REGGIRIPIANO CON BORDO ANTISGANCIO_FBC BORGHI_1033XXB060902	8
BUSSOLA 6MA X 10 FORO DIAM.8	3
CP BRACCIO PER ANTA A RIBALTA_HAFELE FREE SPACE 1.11_372_27_301	1
FITLOCK KU	2

LOCALE	CODICE	DESCRIZIONE COMPONENTE	FINITURA	GR.
CUCINA	MD321_KF01	PLENUM PENSILI	GREZZO VERNICIATO ANTIROMBO	2



FERRAMENTA	QTY
BUSSOLA 6MA X 10 FORO DIAM.8	6
FITLOCK KU	6

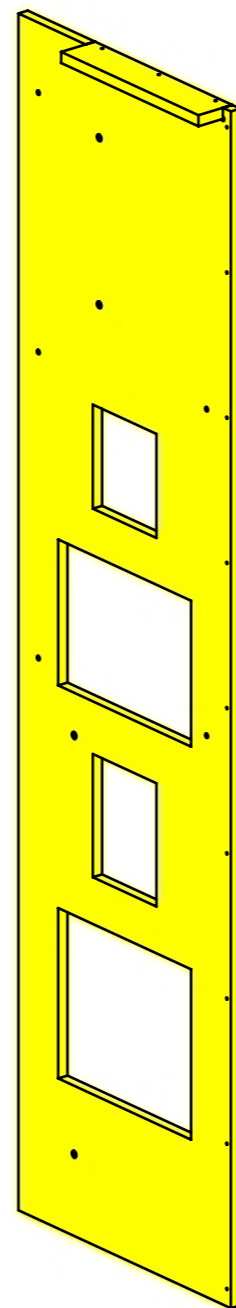
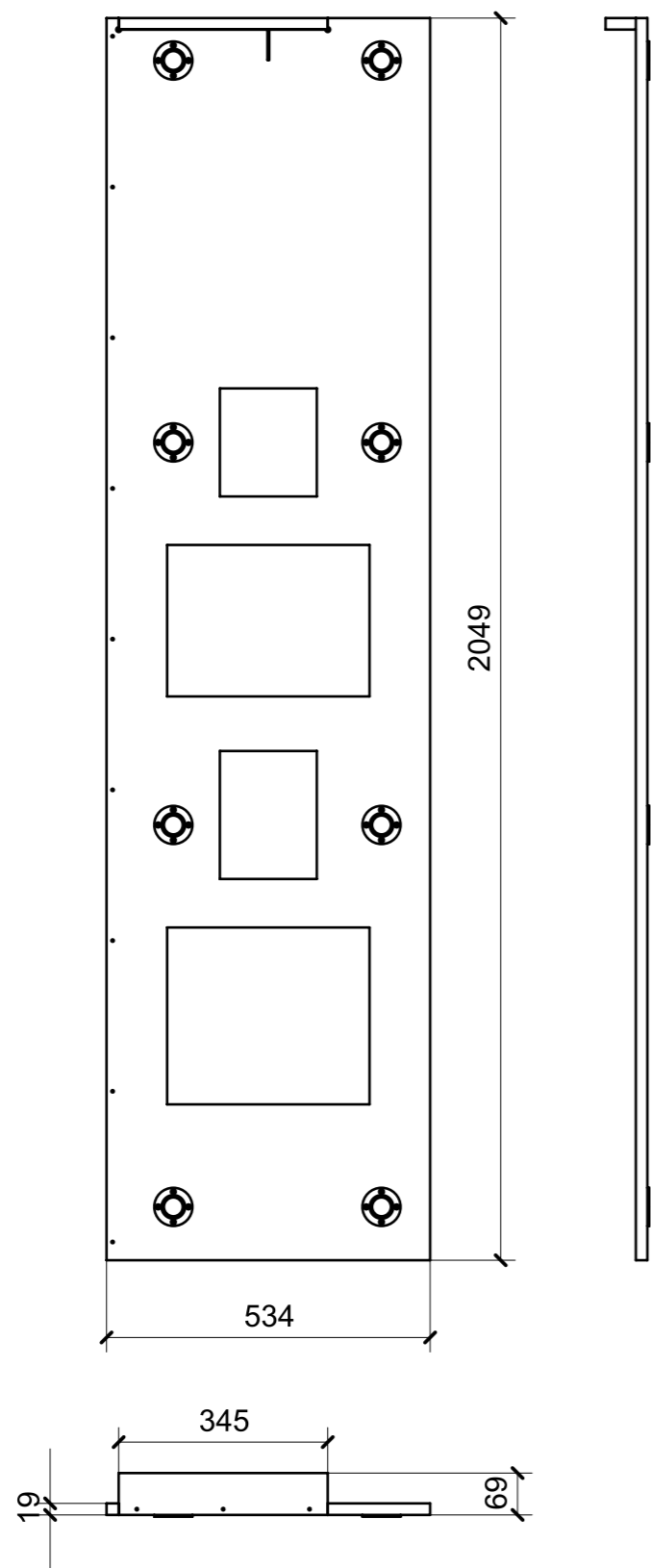
LOCALE	CODICE	DESCRIZIONE COMPONENTE	FINITURA	GR.
CUCINA	MD321_KG01	ANGOLO MURATA	OKUME' GREZZO	2



01

FERRAMENTA	QTY
FITLOCK F_MASCHERPA_6020101102	4

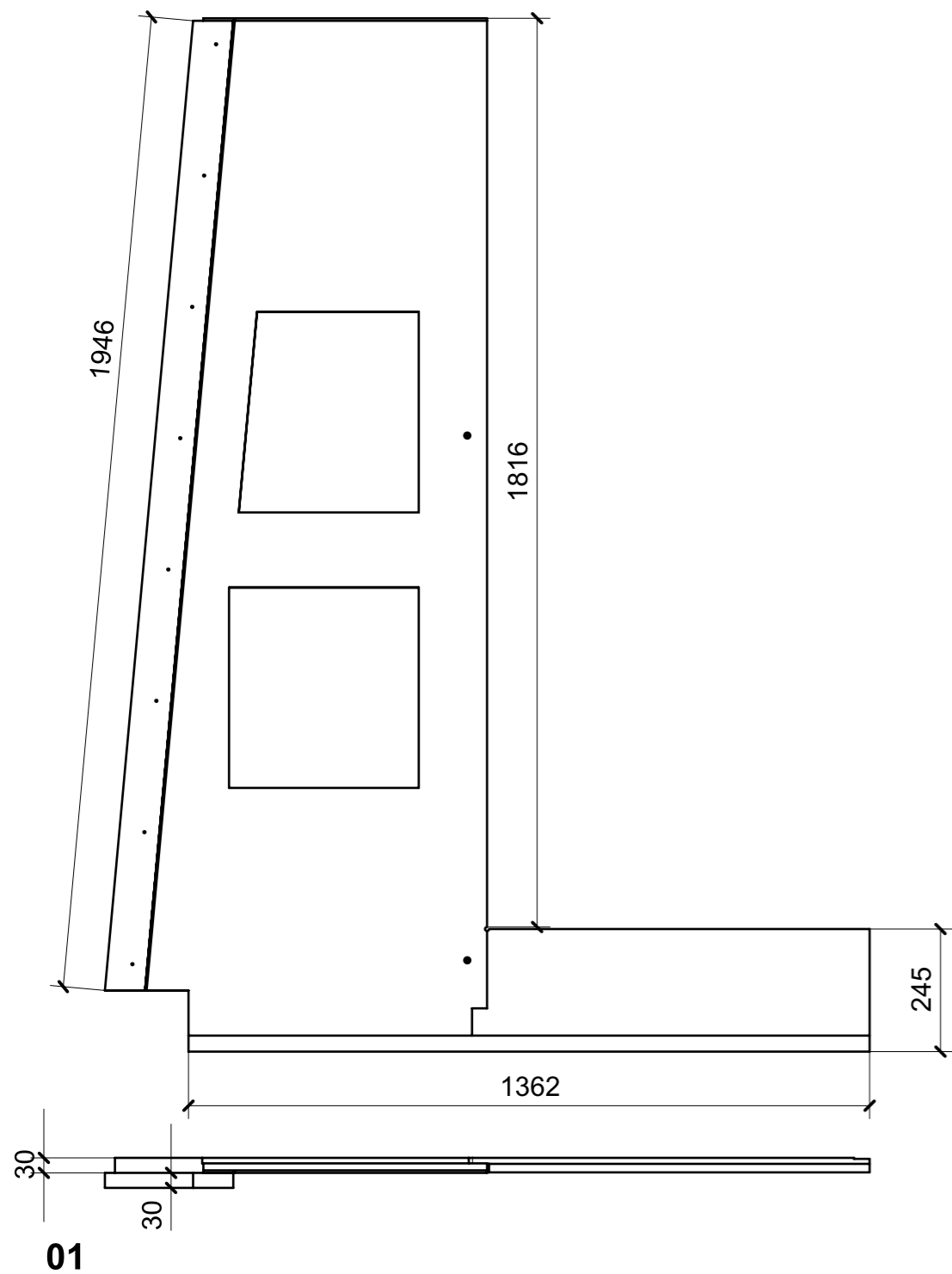
LOCALE	CODICE	DESCRIZIONE COMPONENTE	FINITURA	GR.
CUCINA	MD321_KL01	MURETTO CENTRO NAVE STD. VAR.1	OKUME' GREZZO	PTP



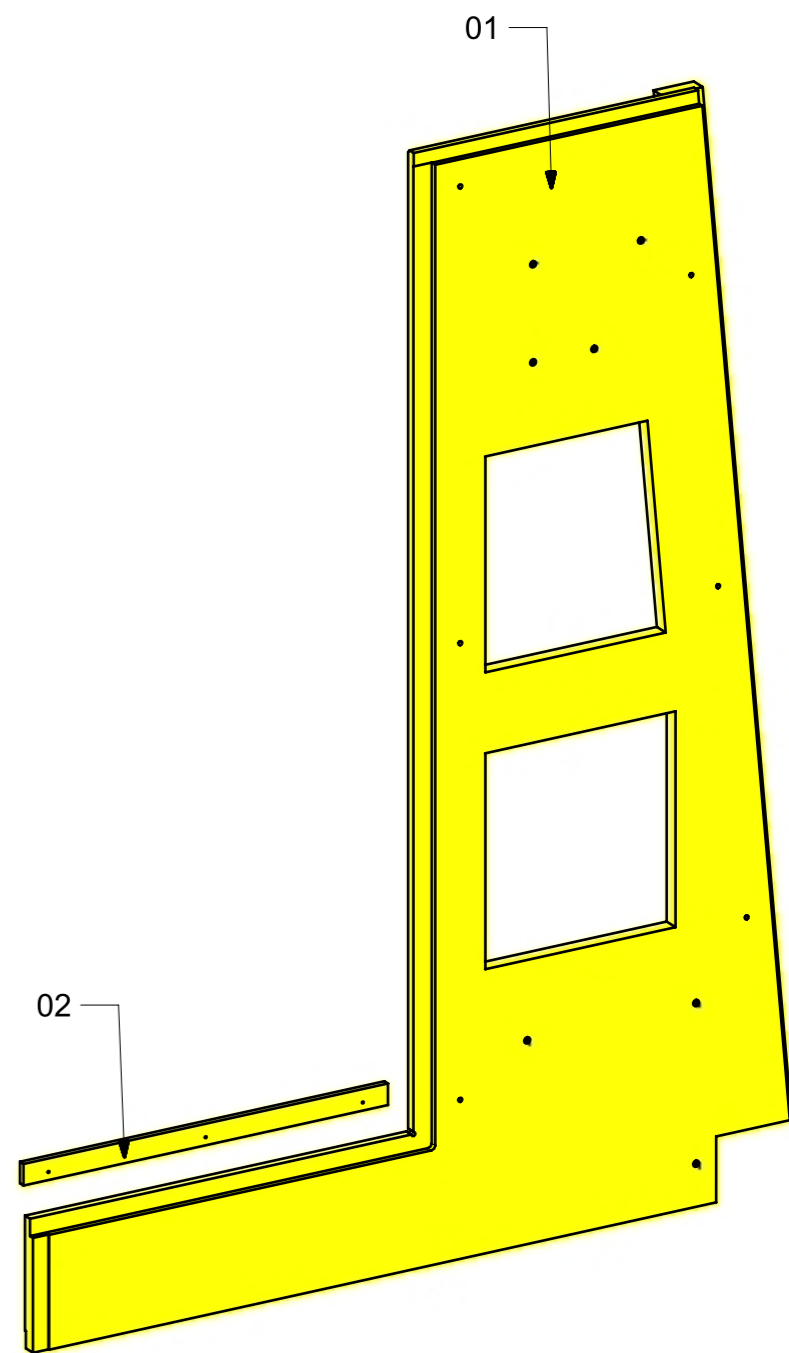
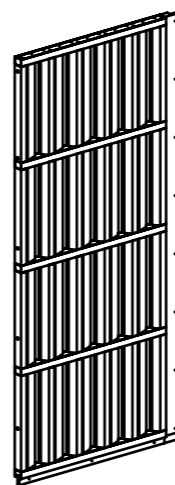
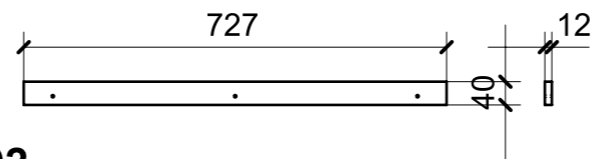
FERRAMENTA	QTY
BUSSOLA 6MA X 10 FORO DIAM.8	4
FITLOCK F_MASCHERPA_6020101102	8

01

LOCALE	CODICE	DESCRIZIONE COMPONENTE	FINITURA	GR.
CUCINA	MD321_KM01	SEPRE' CUCINA-SALONE	OKUME' GREZZO	2

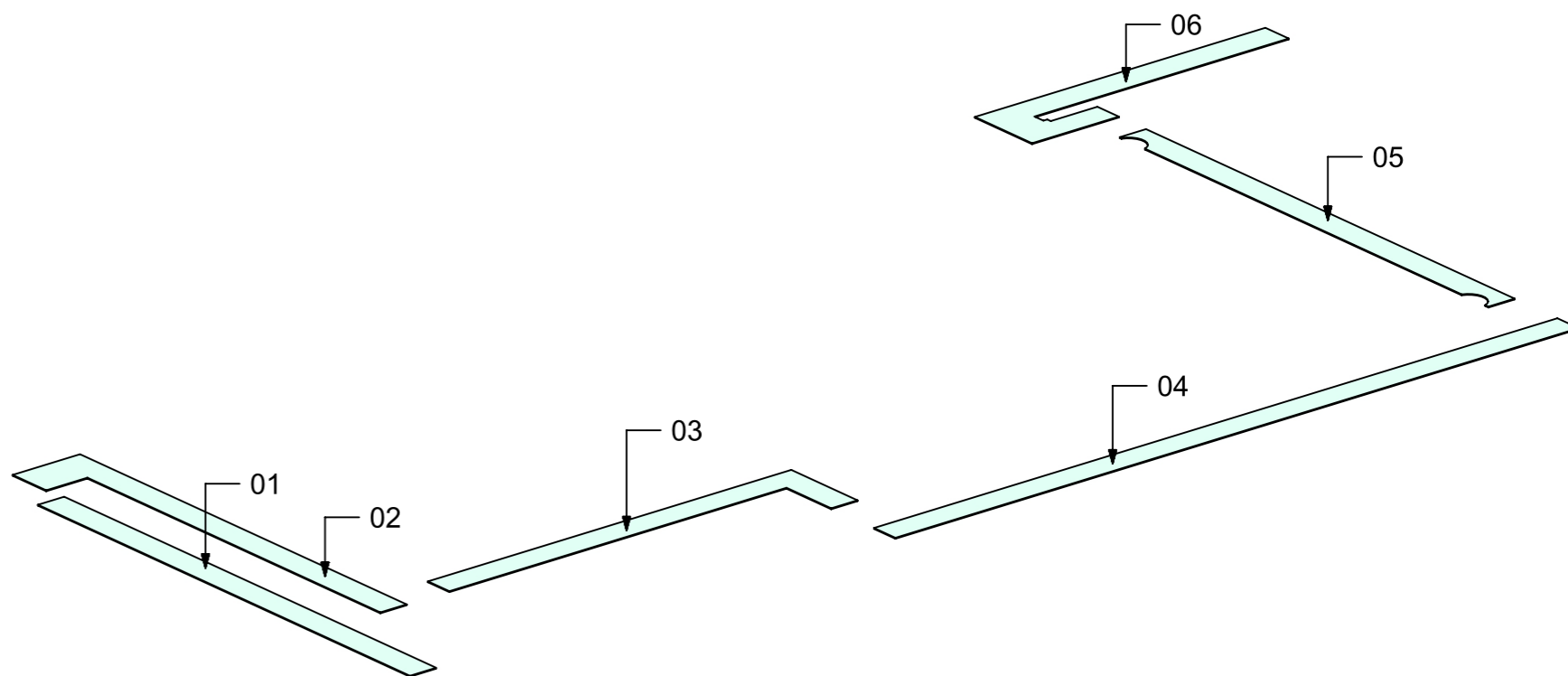
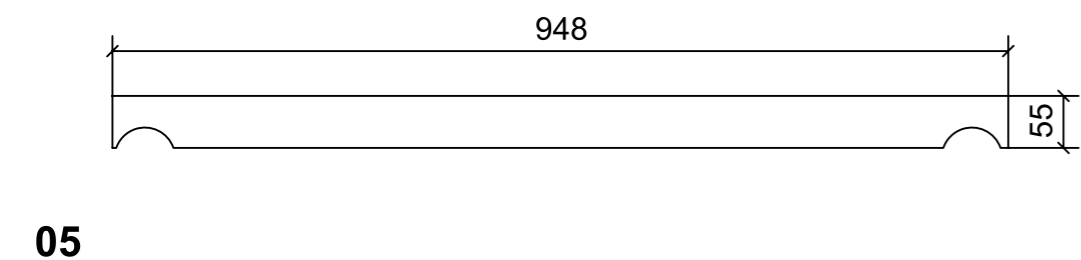
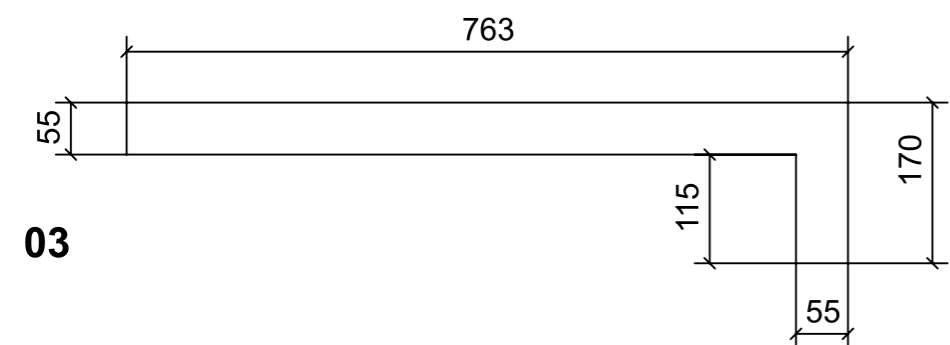
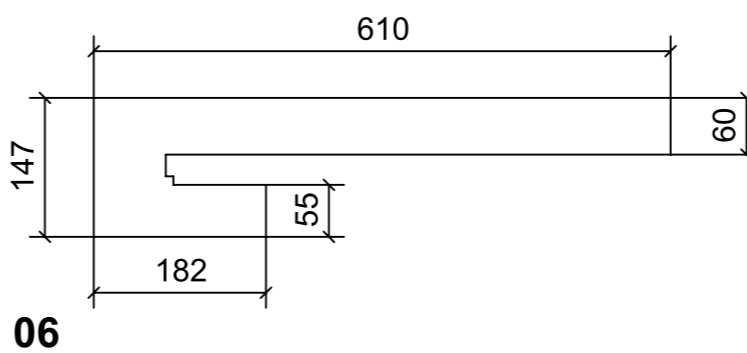
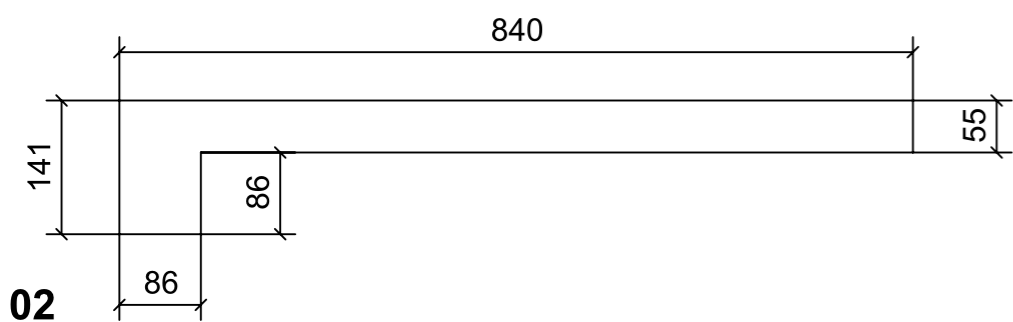
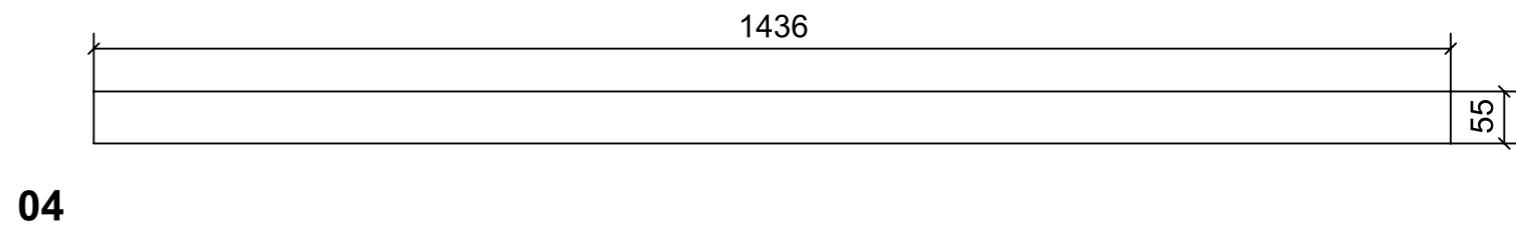
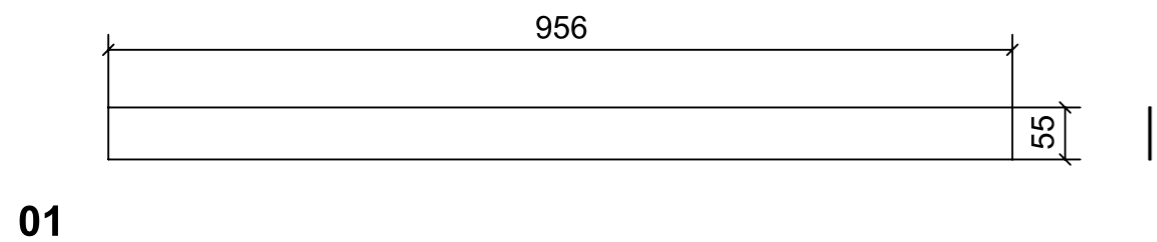


ELEMENTO DA MONTARE
in MF_KM01
e spedire con unico imballo

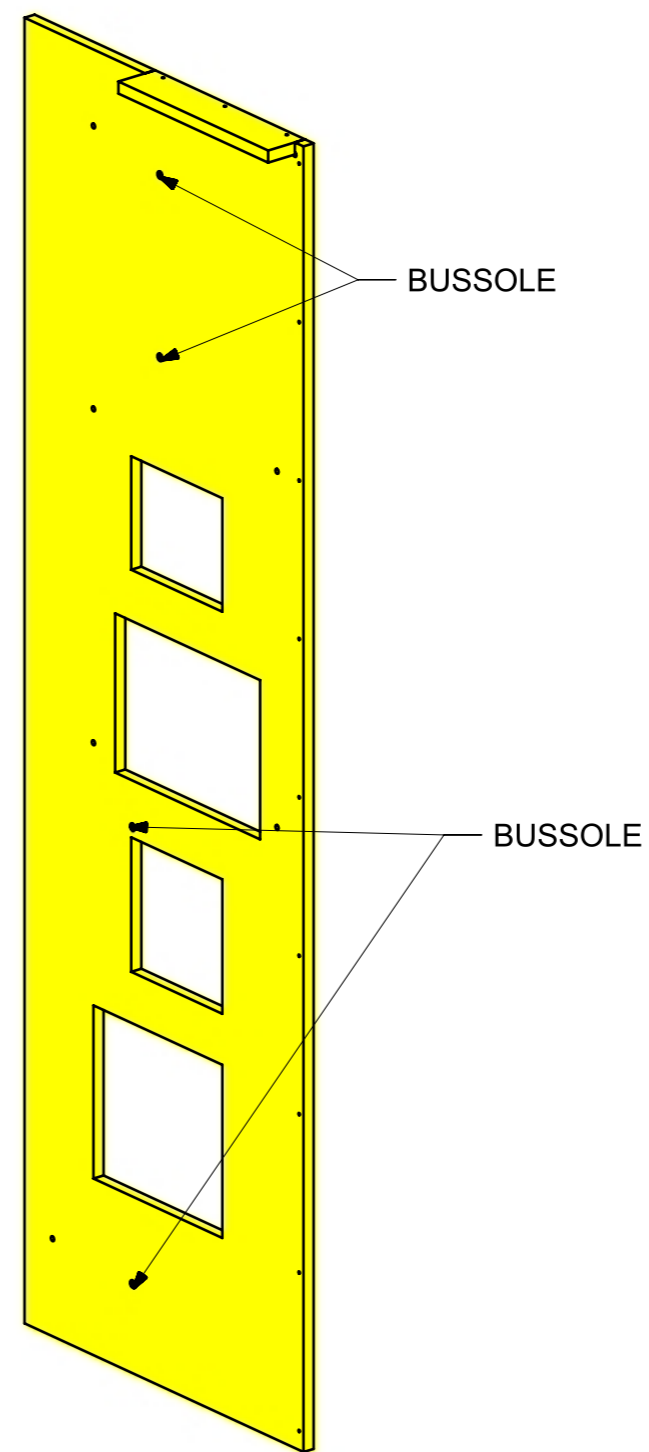
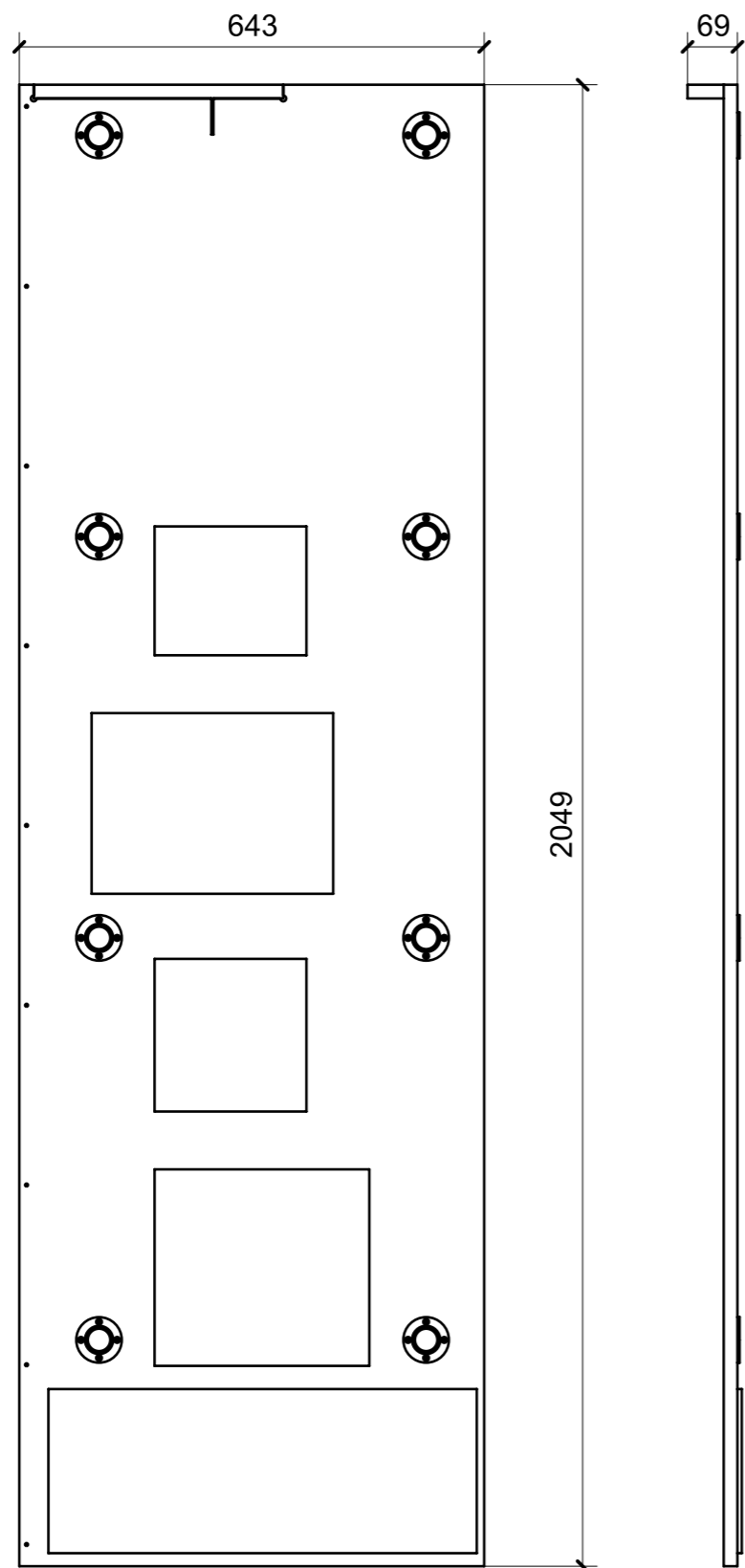


FERRAMENTA	QTY
BUSSOLA 6MA X 10 FORO DIAM.8	9

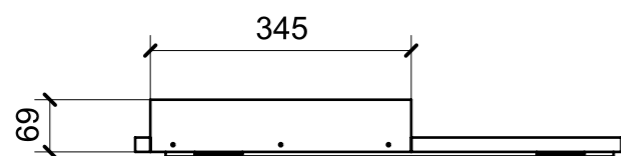
LOCALE	CODICE	DESCRIZIONE COMPONENTE	FINITURA	GR.
CUCINA	MD321_KQ01	SCURETTO IN LAMINATO STD.VAR.1	LAMINATO SM'ART ES04 JUNGLE ANICE	PTP



LOCALE	CODICE	DESCRIZIONE COMPONENTE	FINITURA	GR.
CUCINA	MD321_KKL01	MURETTO CENTRO NAVE STD.VAR.2	OKUME' GREZZO	PTP

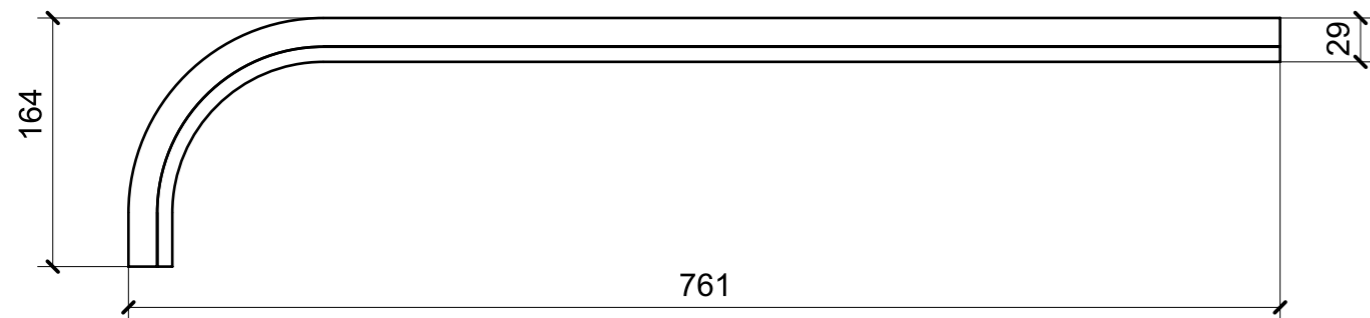
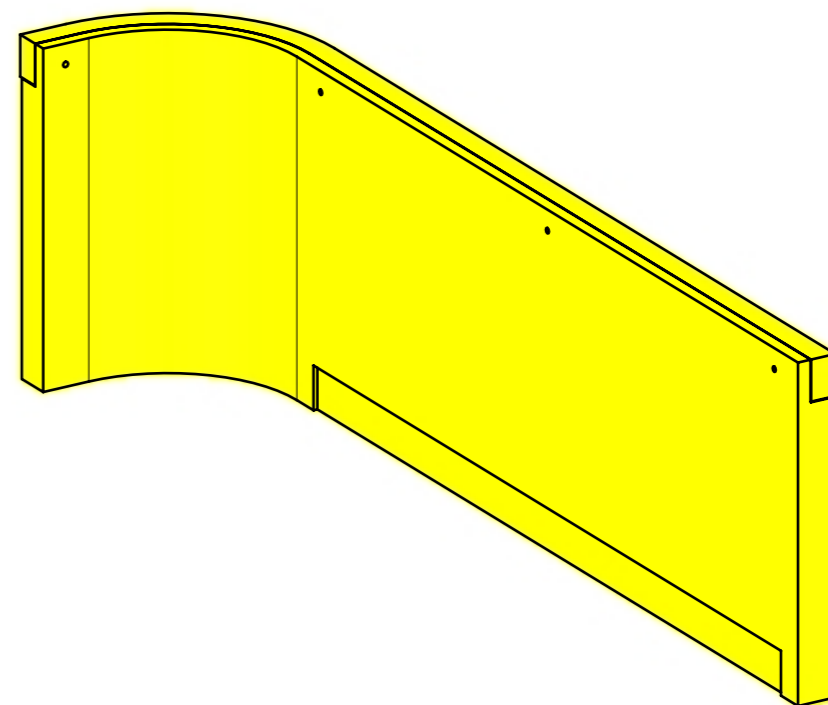
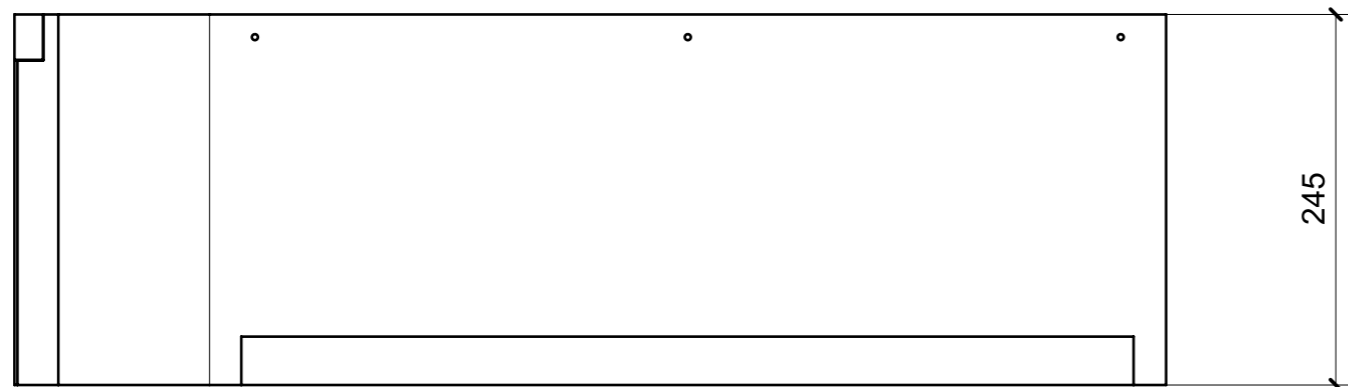


01



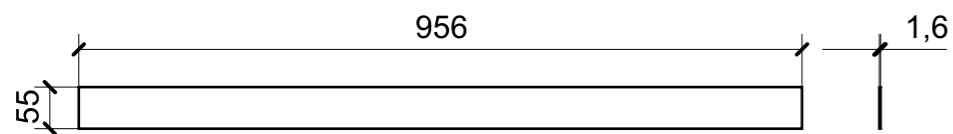
FERRAMENTA	QTY
BUSSOLA 6MA X 10 FORO DIAM.8	4
FITLOCK F_MASCHERPA_6020101102	8

LOCALE	CODICE	DESCRIZIONE COMPONENTE	FINITURA	GR.
CUCINA	MD321_KKN01	MURETTO CURVATO CHIUSURA STD.VAR.2	OKUME' GREZZO	PTP

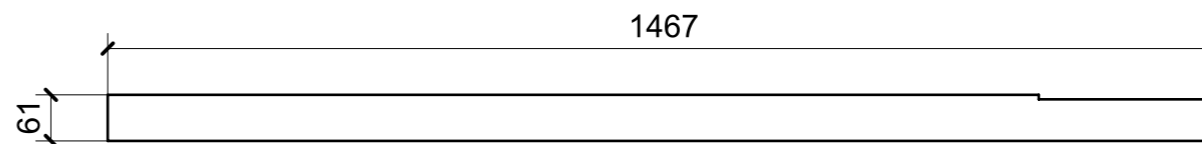


01

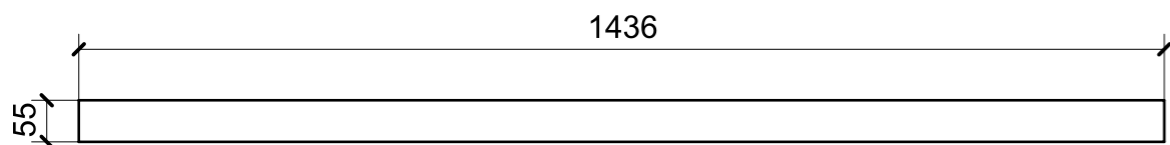
LOCALE	CODICE	DESCRIZIONE COMPONENTE	FINITURA	GR.
CUCINA	MD321_KKQ01	SCURETTO IN LAMINATO STD.VAR.2	LAMINATO SM'ART ES04 JUNGLE ANICE	PTP



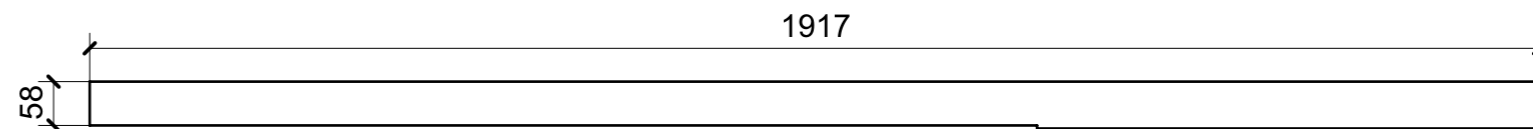
01



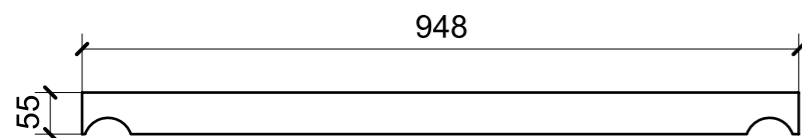
06



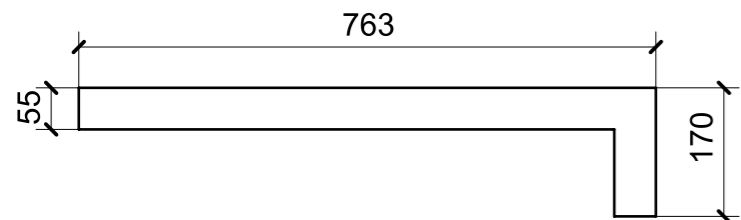
04



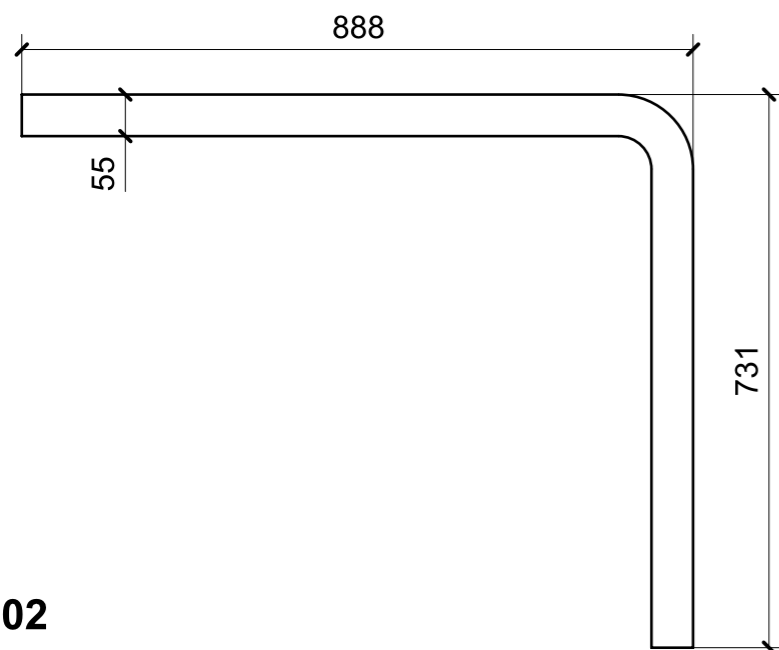
07



05



03



02

