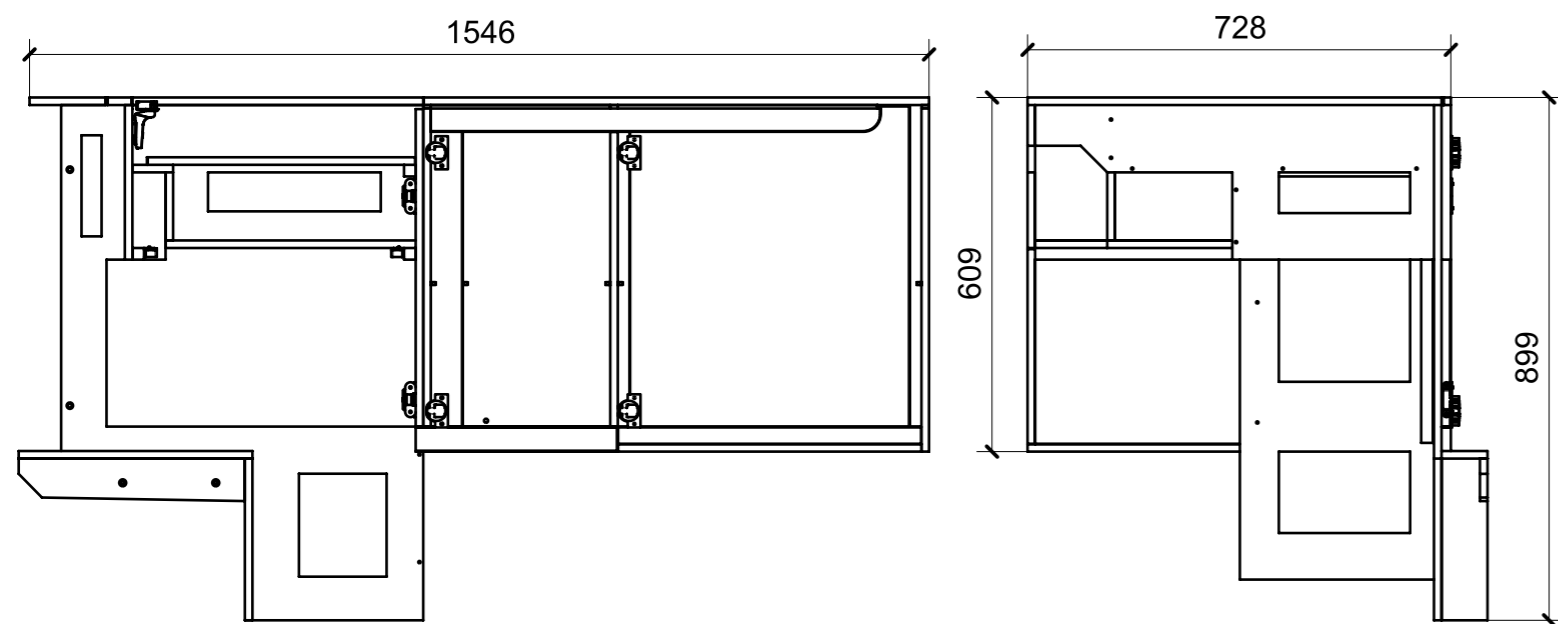
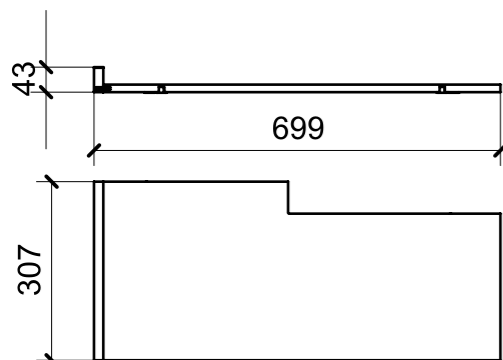


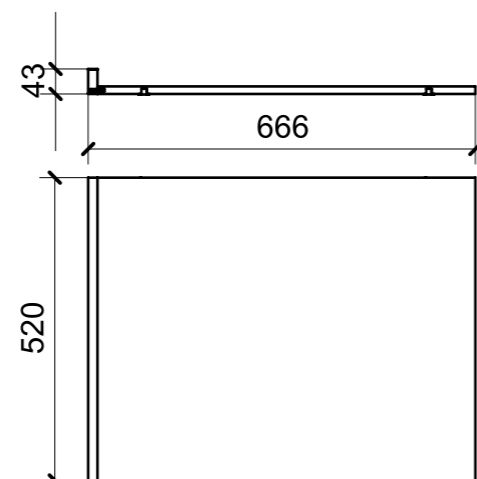
LOCALE	CODICE	DESCRIZIONE COMPONENTE	FINITURA	GR.
TIMONERIA	MD321_TA01	MOBILE QUADRI ELETTRICI PRUA SX	LAMINATO SMART ES04 JUNGLE ANICE	2



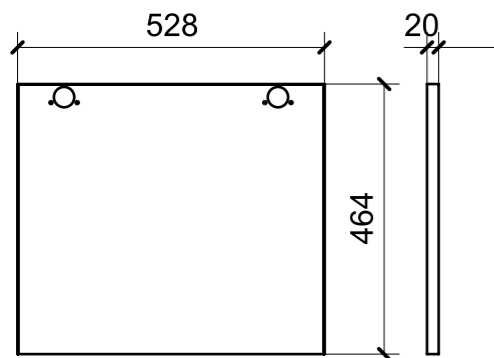
01



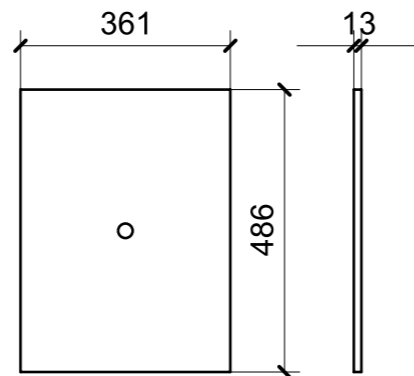
03



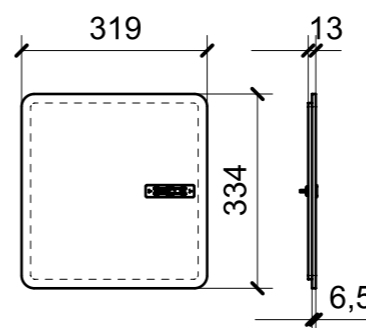
04



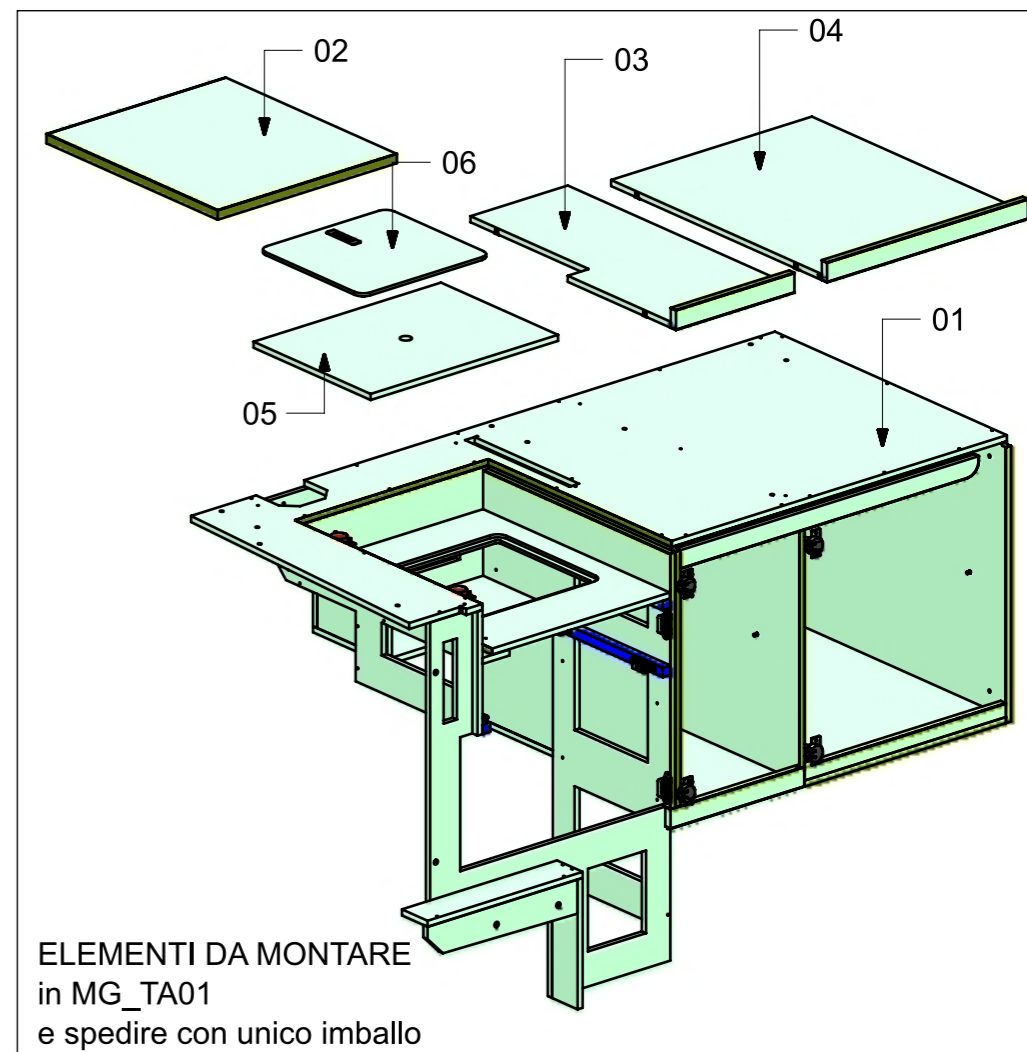
02



05

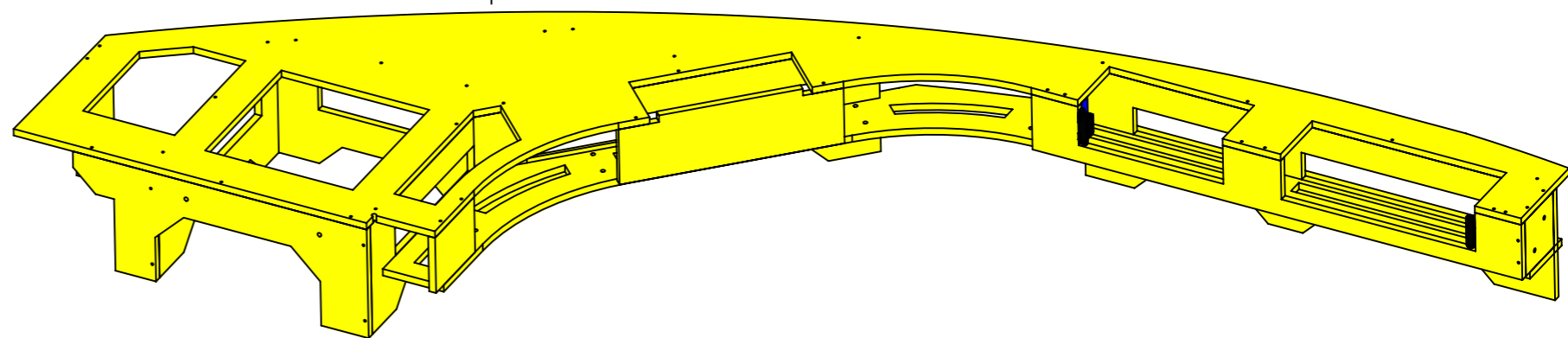
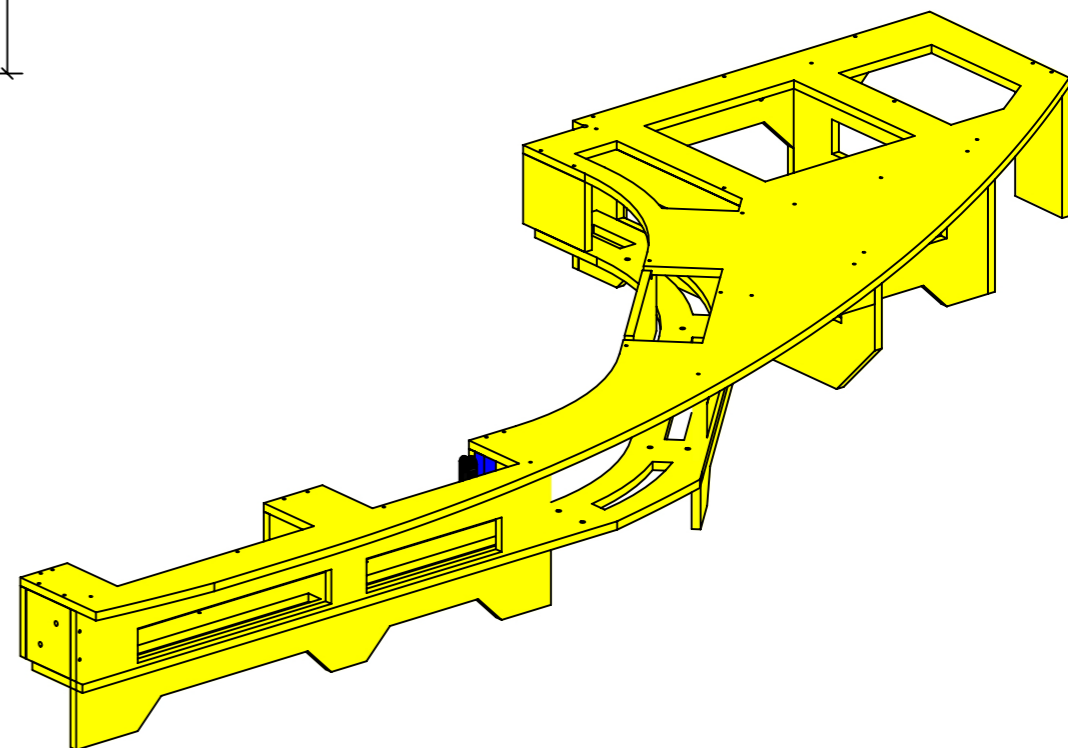
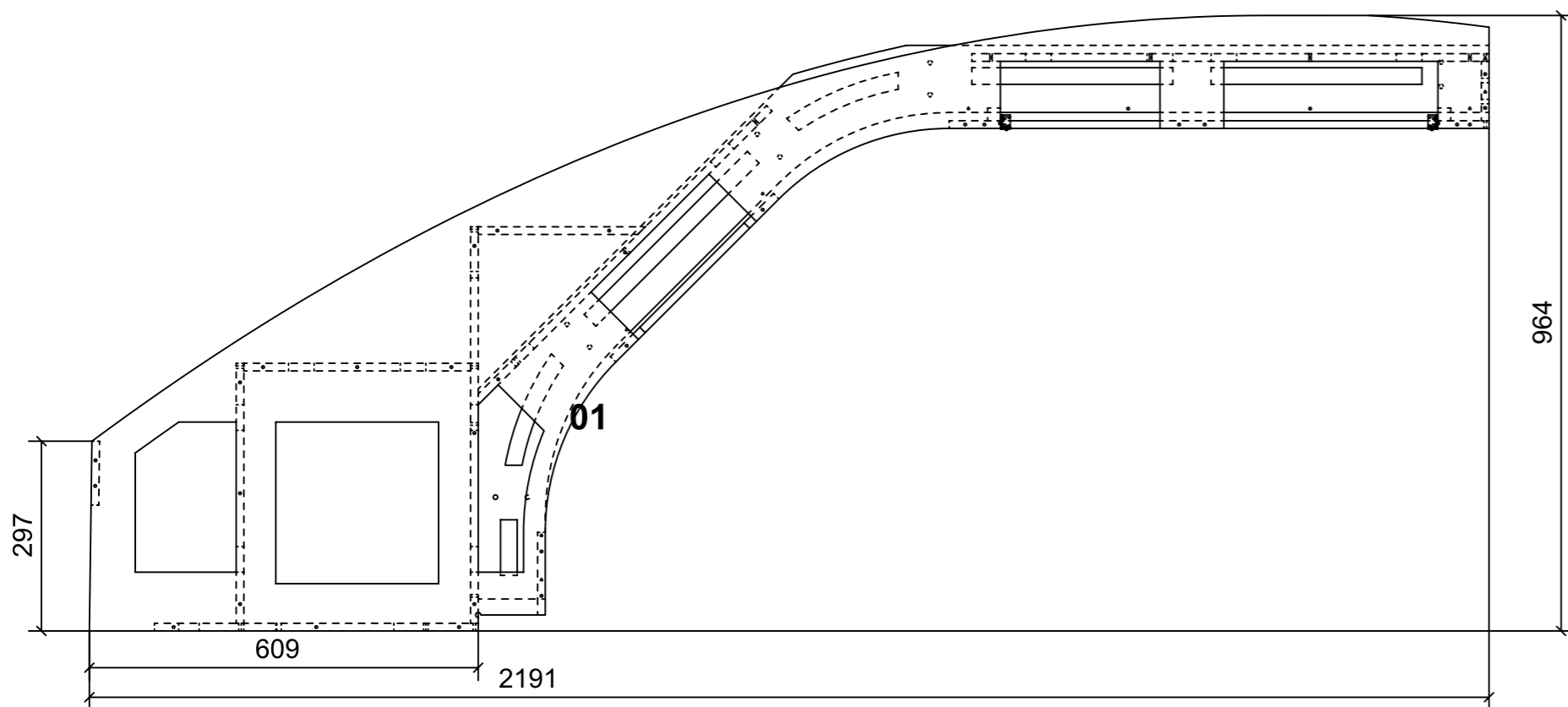
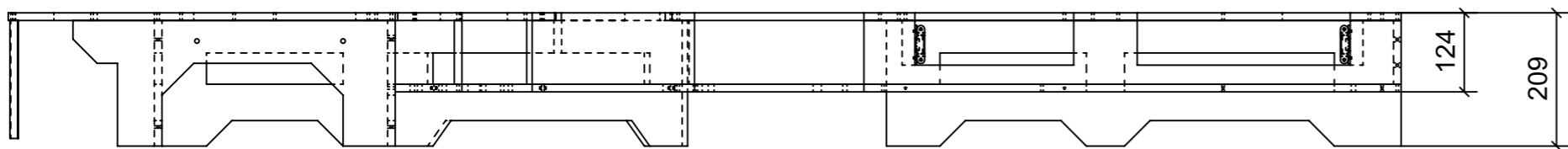


06



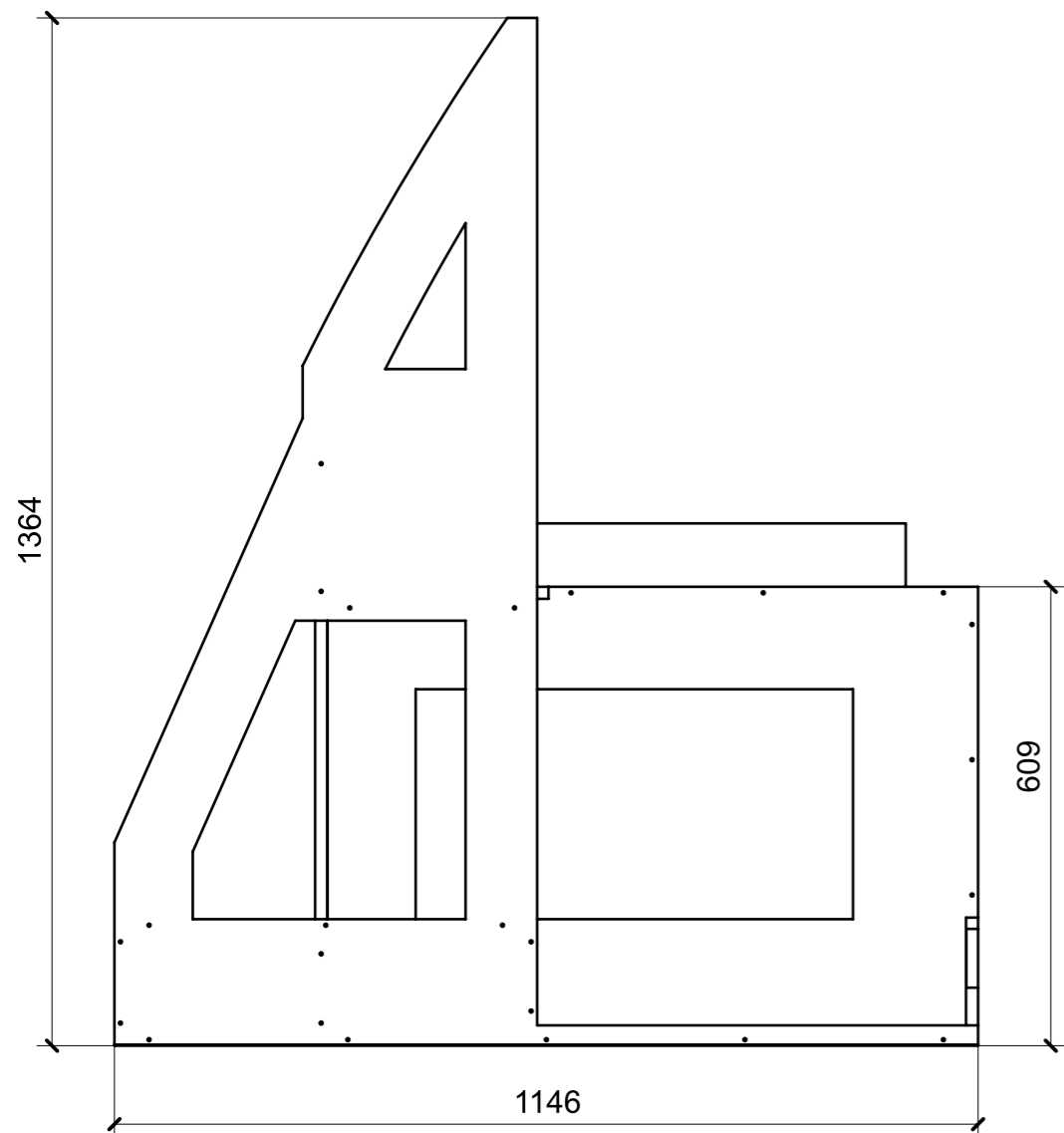
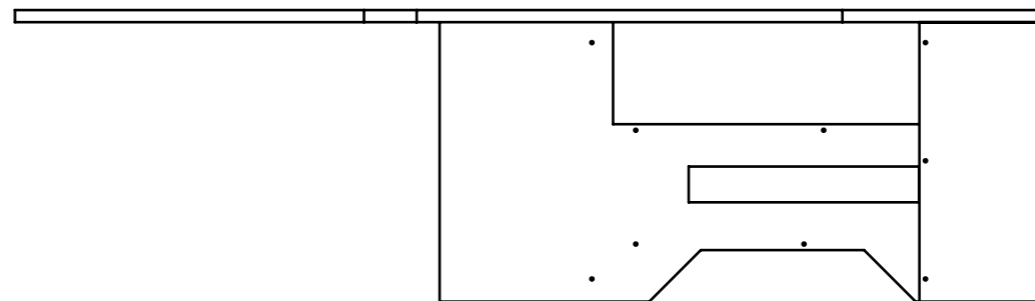
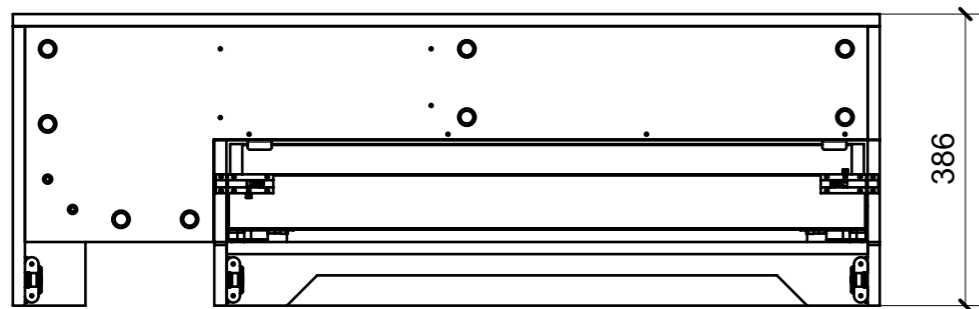
FERRAMENTA	QTY
ALZAPAGLIOLI_FORESTI_164.B BRUNITON	1
BASE_0-NERA_HAFELE_342.22.065-BLUM_175H3100.STP	2
BASE_3-NERA_HAFELE_342.22.067-BLUM_175H3130.STP	4
BUSSOLA 5MA ANKOR BORGHI X BASE 0	4
BUSSOLA 5MA ANKOR BORGHI X CERNIERA COLLO PIENO	16
BUSSOLA 6MA X 10 FORO DIAM.8	4
CERNIERA 94°_MEZZO COLLO-NERA_HAFELE_342.46.605-BLUM_71B9650	2
CERNIERA 94°_PIANA-NERA_HAFELE_342.46.604-BLUM_71B9550.STP	2
CERNIERA 95°_COLLO PIENO-NERA_HAFELE_342.46.606-BLUM_71B9750.STP	2
FITLOCK KU	10
GIUNTO REGGIRIPIANO CON BORDO ANTISGANCIAMENTO_FBC BORGHI_1033XXB060902	8
PERNO LISCIO PER SPALLA_FBC BORGHI_1033PXX050531	8
RISCONTRO IN FERRO PER CALAMITA DA FAR PRODURRE X MD321	2
VITE 4MA X 12 TESTA SVASATA ESAGONALE NERA_FBC	2
VITE 4MAX8 ANKOR BORGHI	8
VITE 4MAX8 ANKOR BORGHI X BASE 0	4

LOCALE	CODICE	DESCRIZIONE COMPONENTE	FINITURA	GR.
TIMONERIA	MD321_TB01	STRUTTURA PARABREZZA SX	PIOPPO GREZZO	PTP

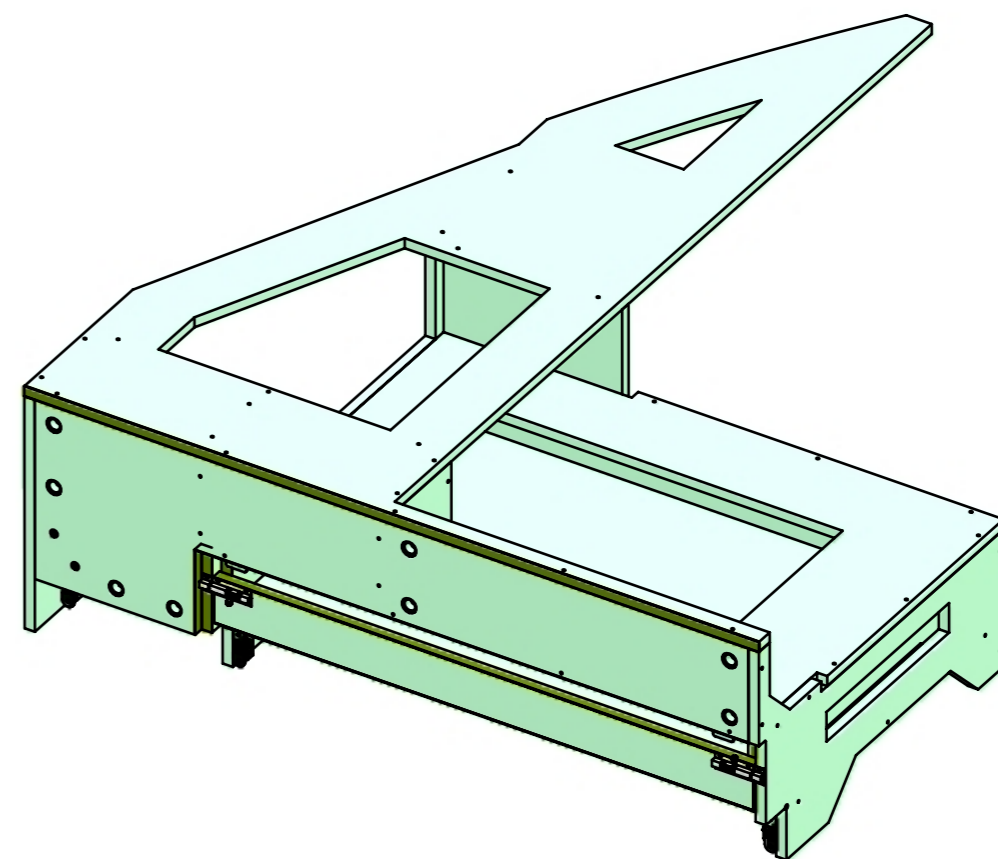


FERRAMENTA	QTY
FITLOCK KU	2

LOCALE	CODICE	DESCRIZIONE COMPONENTE	FINITURA	GR.
TIMONERIA	MD321_TC01	STRUTTURA PARABREZZA DX	LAMINATO SMART ES04 JUNGLE ANICE	2

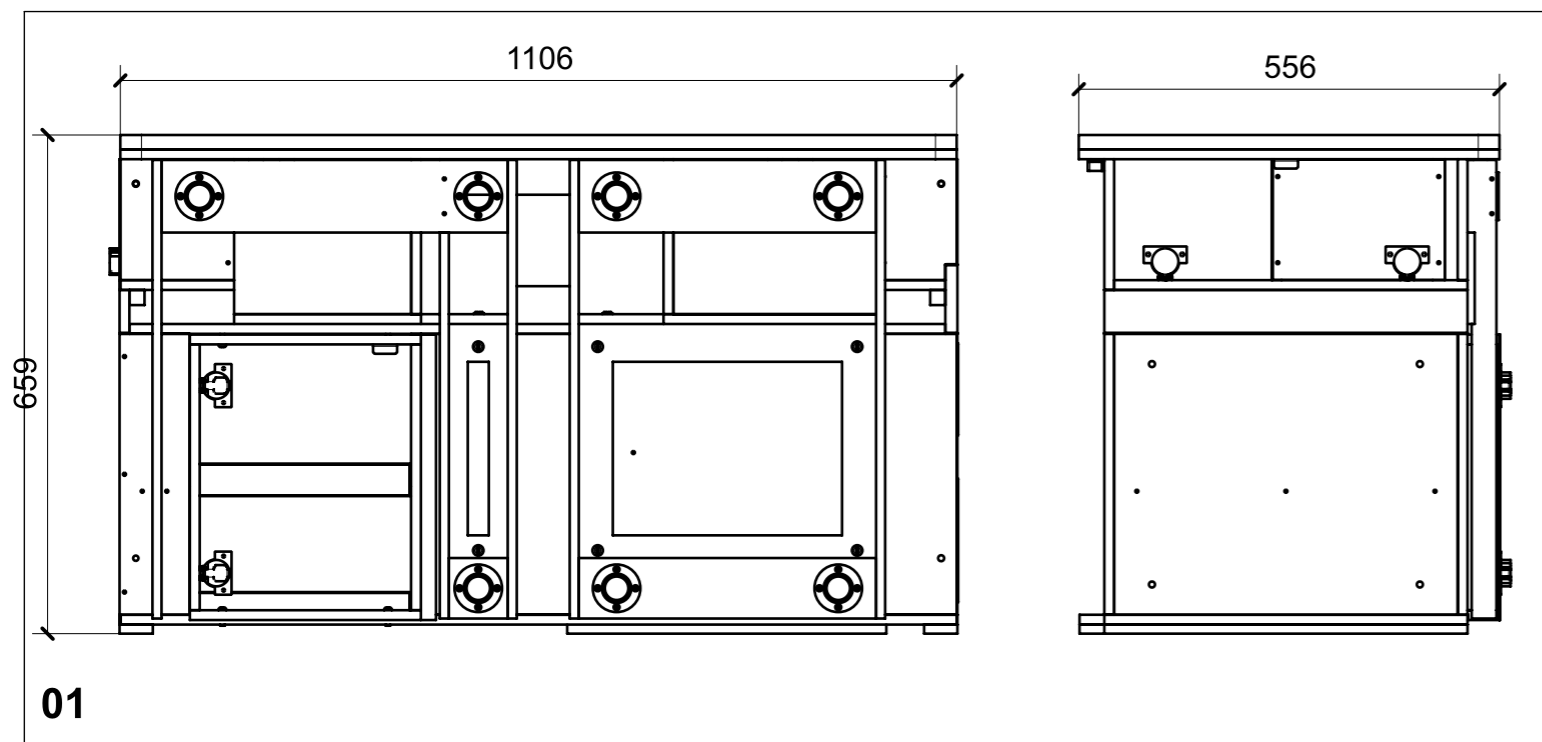


01

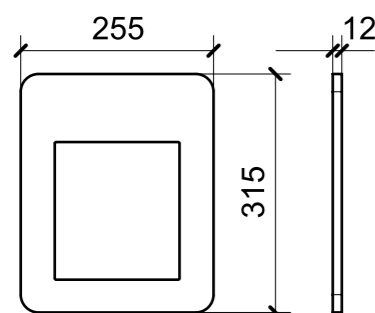
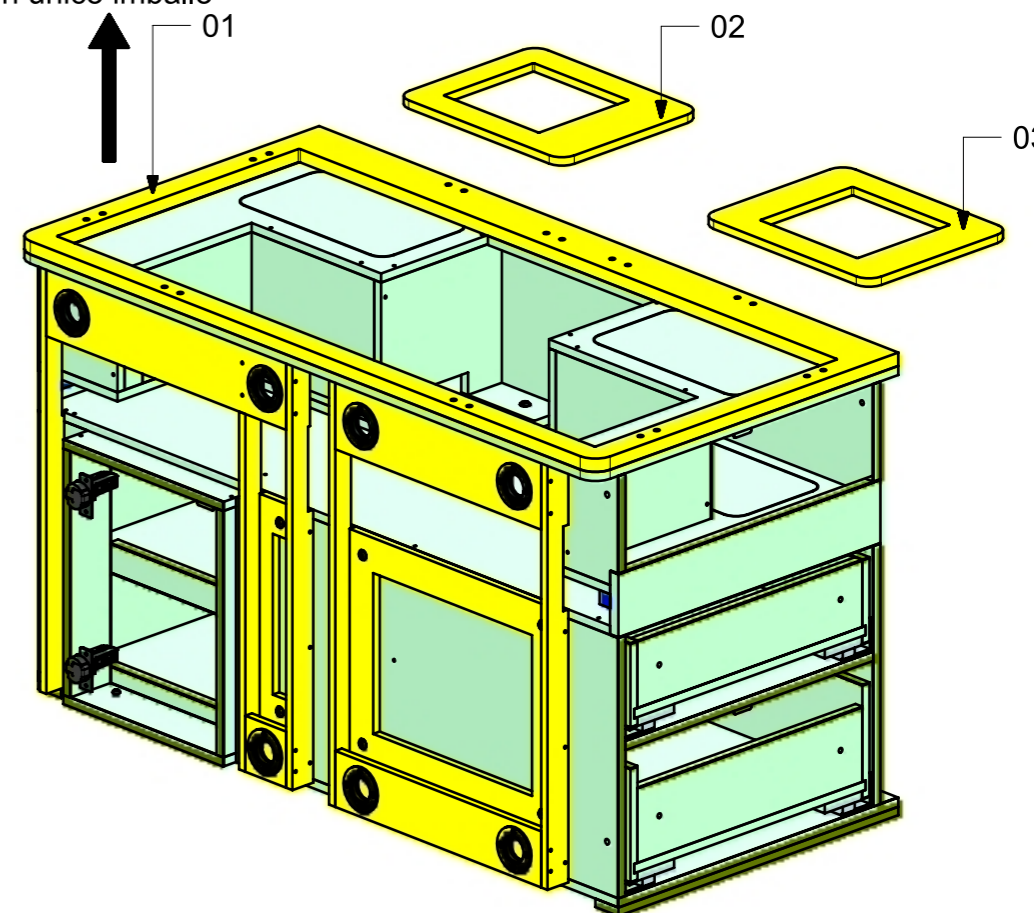


FERRAMENTA	QTY
BUSSOLA 6MA X 10 FORO DIAM.8	2
CATENACCIO DA AVVITARE_HAFELE_252_70_720	2
FITLOCK KU	3
GUIDA DYNAPRO ADJUSTAMENT ADAPTER L_FBC_F134141746 4D	1
GUIDA DYNAPRO ADJUSTAMENT ADAPTER R_FBC_F134141746 4D	1
GUIDA DYNAPRO FRONT LOCKING DEVICE L_FBC_F134108955 4D	1
GUIDA DYNAPRO FRONT LOCKING DEVICE R_FBC_F134108955 4D	1
GUIDA DYNAPRO SOFTCLOSE L550 L_FBC_F130107826 4D	1
GUIDA DYNAPRO SOFTCLOSE L550 R_FBC_F130107826 4D	1
KEEPER PUSH TO CLOSE_SOUTCHO-J-M1-519-4_TECHNOPARTNER	2

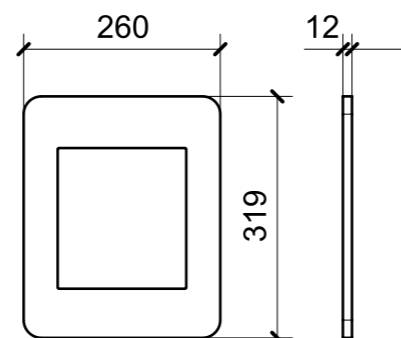
LOCALE	CODICE	DESCRIZIONE COMPONENTE	FINITURA	GR.
TIMONERIA	MD321_TD01	MOBILE SOTTO SEDILE GUIDA	LAMINATO SMART ES04 JUNGLE ANICE/PIOPPO GREZZO	2



ELEMENTO DA MONTARE
 con portastoviglie faggio/gomma
 in MF_TD01
 e spedire con unico imballo



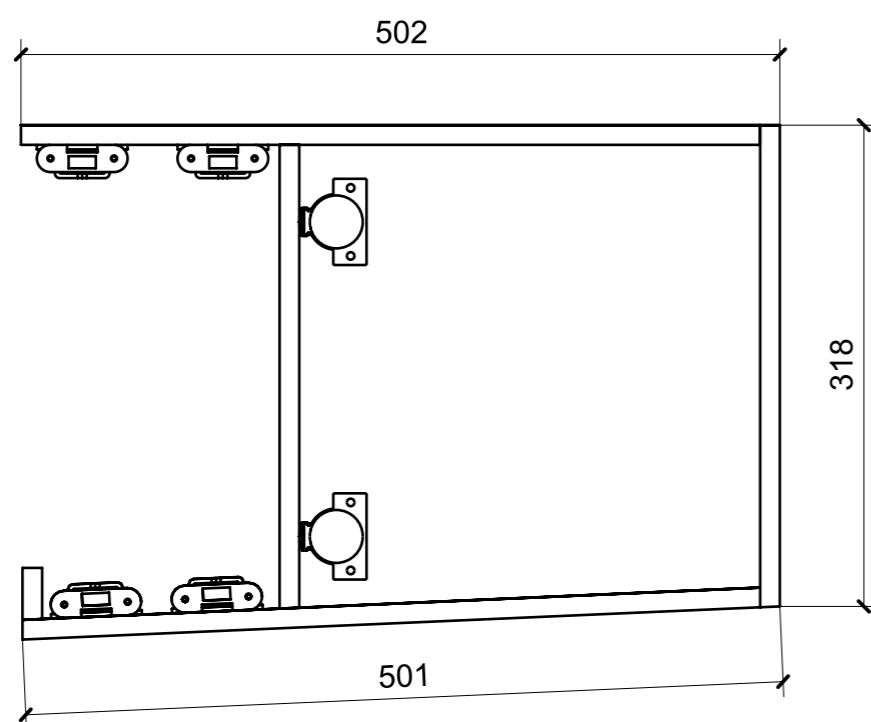
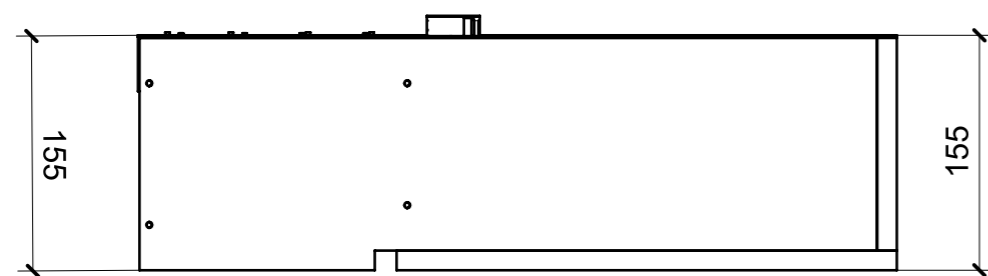
02



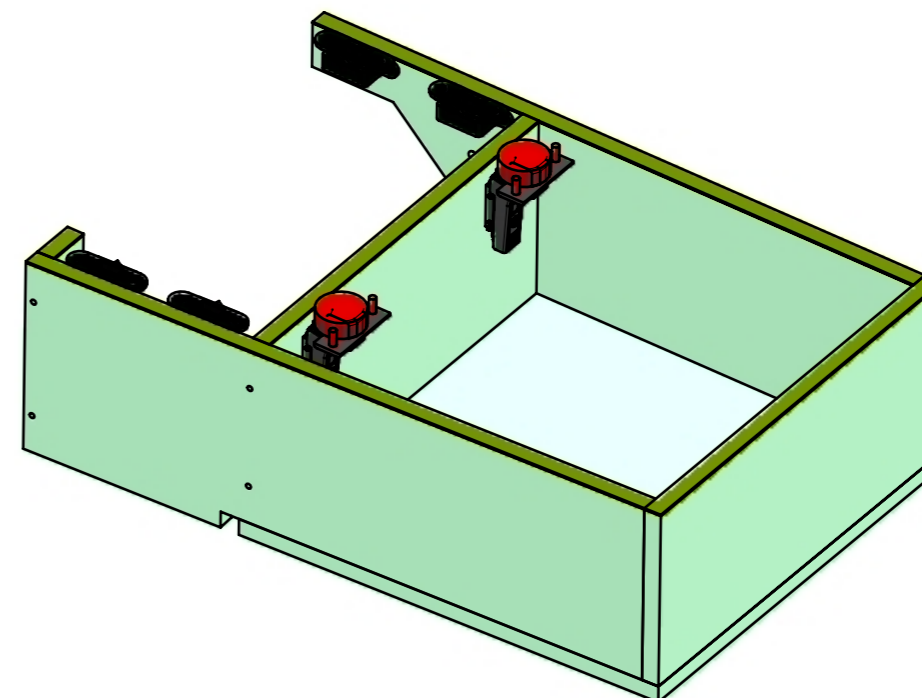
03

FERRAMENTA	QTY
BASE_0-NERA_HAFELE_342.22.065-BLUM_175H3100.STP	2
BASE_3-NERA_HAFELE_342.22.067-BLUM_175H3130.STP	2
BUSSOLA 5MA ANKOR BORGHI	4
BUSSOLA 5MA ANKOR BORGHI X BASE 0	4
BUSSOLA 6MA X 10 FORO DIAM.8	16
CERNIERA 94°_MEZZO COLLO-NERA_HAFELE_342.46.605-BLUM_71B9650	2
CERNIERA 95°_COLLO PIENO-NERA_HAFELE_342.46.606-BLUM_71B9750.STP	2
FITLOCK F_MASCHERPA_6020101102	7
FITLOCK KU	4
GUIDA DYNAPRO ADJUSTAMENT ADAPTER L_FBC_F134141746 4D	2
GUIDA DYNAPRO ADJUSTAMENT ADAPTER R_FBC_F134141746 4D	2
GUIDA DYNAPRO FRONT LOCKING DEVICE L_FBC_F134108955 4D	2
GUIDA DYNAPRO FRONT LOCKING DEVICE R_FBC_F134108955 4D	2
GUIDA DYNAPRO SOFTCLOSE 50 KG L700 L_FBC_F130107856 4D	2
GUIDA DYNAPRO SOFTCLOSE 50 KG L700 R_FBC_F130107856 4D	2
KEEPER PUSH TO CLOSE_SOUTCHO-J-M1-519-4_TECHNOPARTNER	4
VITE 4MAX8 ANKOR BORGHI	4
VITE 4MAX8 ANKOR BORGHI X BASE 0	4
VITE 6MA X 20 TESTA BOMBATA	12
VITE 6MA X 20 TESTA BOMBATA NERA BHCS 00317092	4

LOCALE	CODICE	DESCRIZIONE COMPONENTE	FINITURA	GR.
TIMONERIA	MD321_TE01	GRADINO USCITA	LAMIINATO SMART ES04 JUNGLE ANICE	PTP

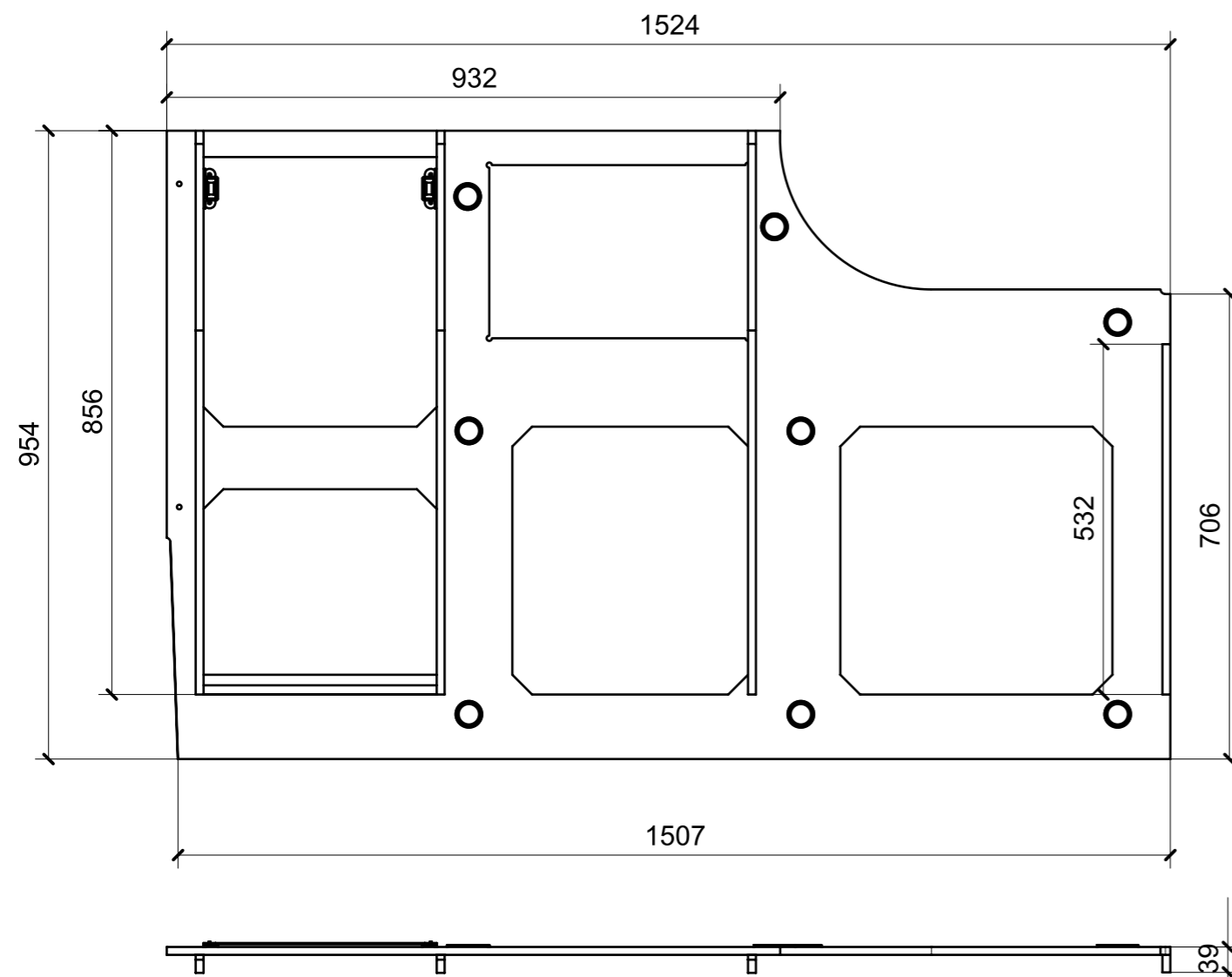


01

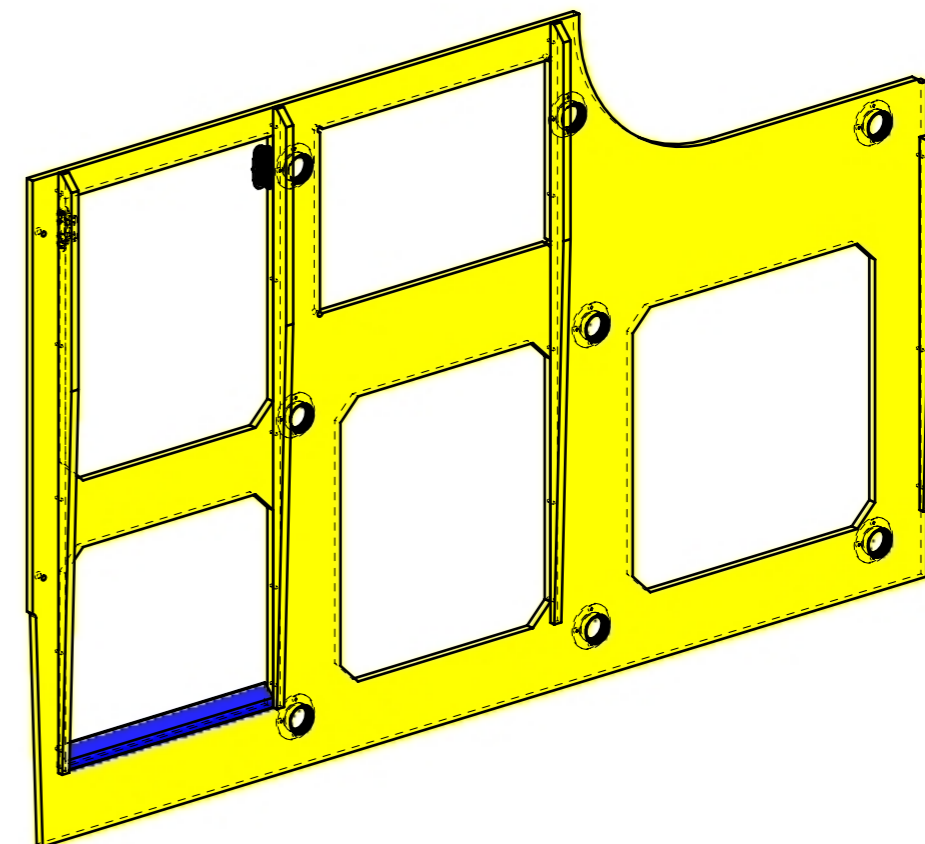


FERRAMENTA	QTY
BASE_0-NERA_HAFELE_342.22.065-BLUM_175H3100.STP	2
BUSSOLA 5MA ANKOR BORGHI X BASE 0	4
CERNIERA 95°_COLLO	2
PIENO-NERA_HAFELE_342.46.606-BLUM_71B9750.STP	4
FITLOCK KU	4
VITE 4MAX8 ANKOR BORGHI X BASE 0	4

LOCALE	CODICE	DESCRIZIONE COMPONENTE	FINITURA	GR.
TIMONERIA	MD321_TF01	STRUTTURA SOTTO GUIDA	PIOPPO GREZZO	2

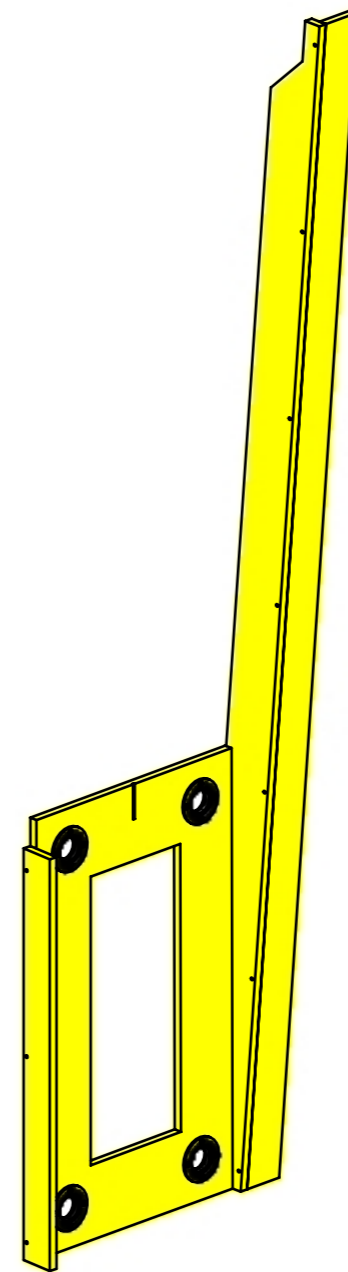
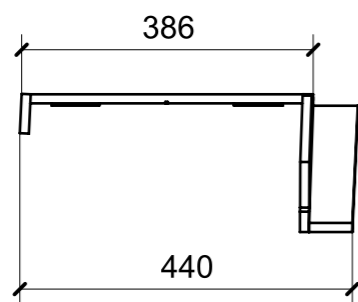
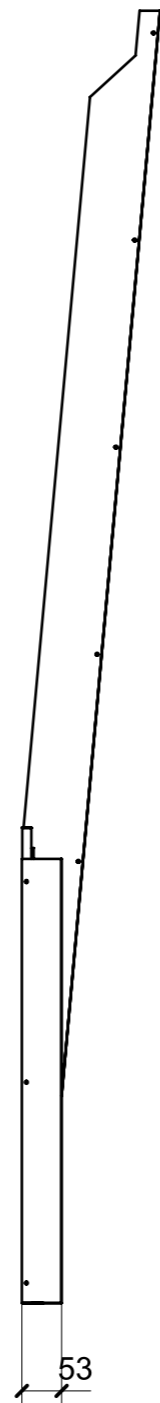
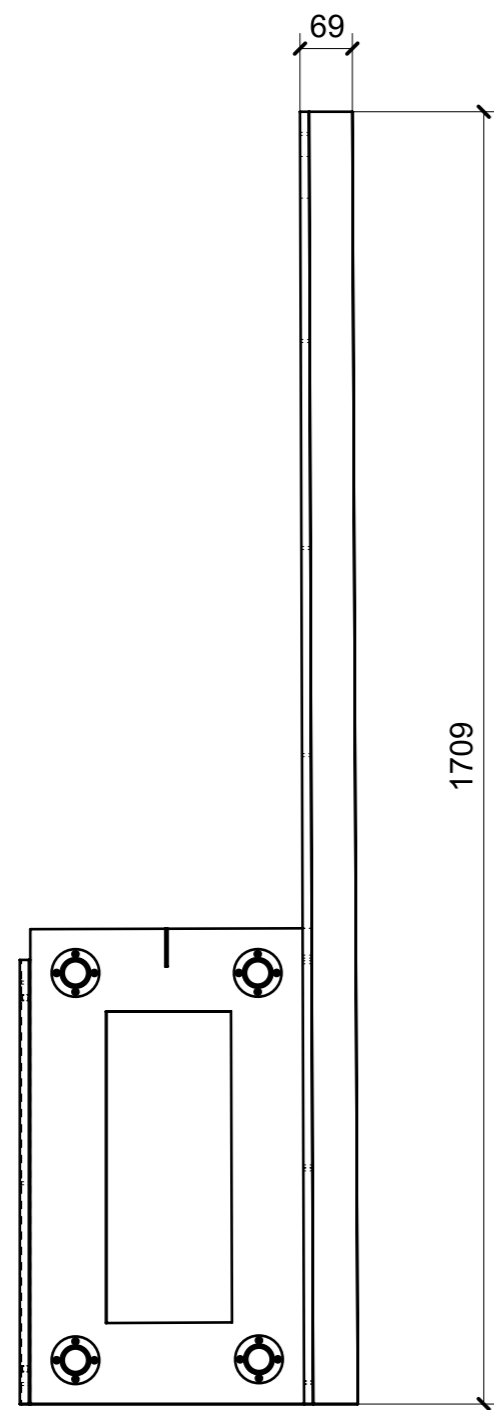


01



FERRAMENTA	QTY
FITLOCK F_MASCHERPA_6020101102	8
FITLOCK KU	2

LOCALE	CODICE	DESCRIZIONE COMPONENTE	FINITURA	GR.
TIMONERIA	MD321_TG01	CARTER PORTA PRUA DX	PIOPPO GREZZO	PTP



FERRAMENTA	QTY
FITLOCK F_MASCHERPA_6020101102	4
BUSSOLA 6MA X 10 FORO DIAM.8	2

01

LOCALE	CODICE	DESCRIZIONE COMPONENTE	FINITURA	GR.
TIMONERIA	MD321_TI01	SCURETTO CIELINO	LAMINATO SM'ART ES04 JUNGLE ANICE	PTP

