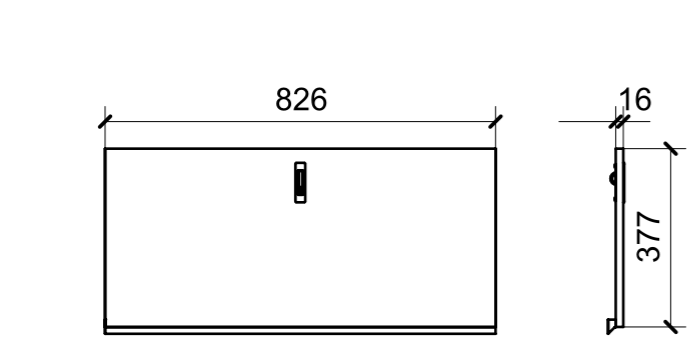
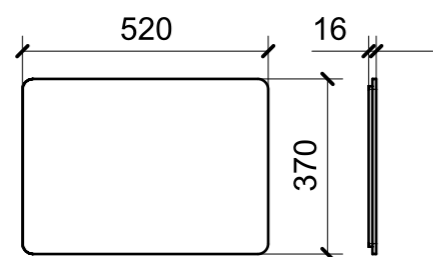


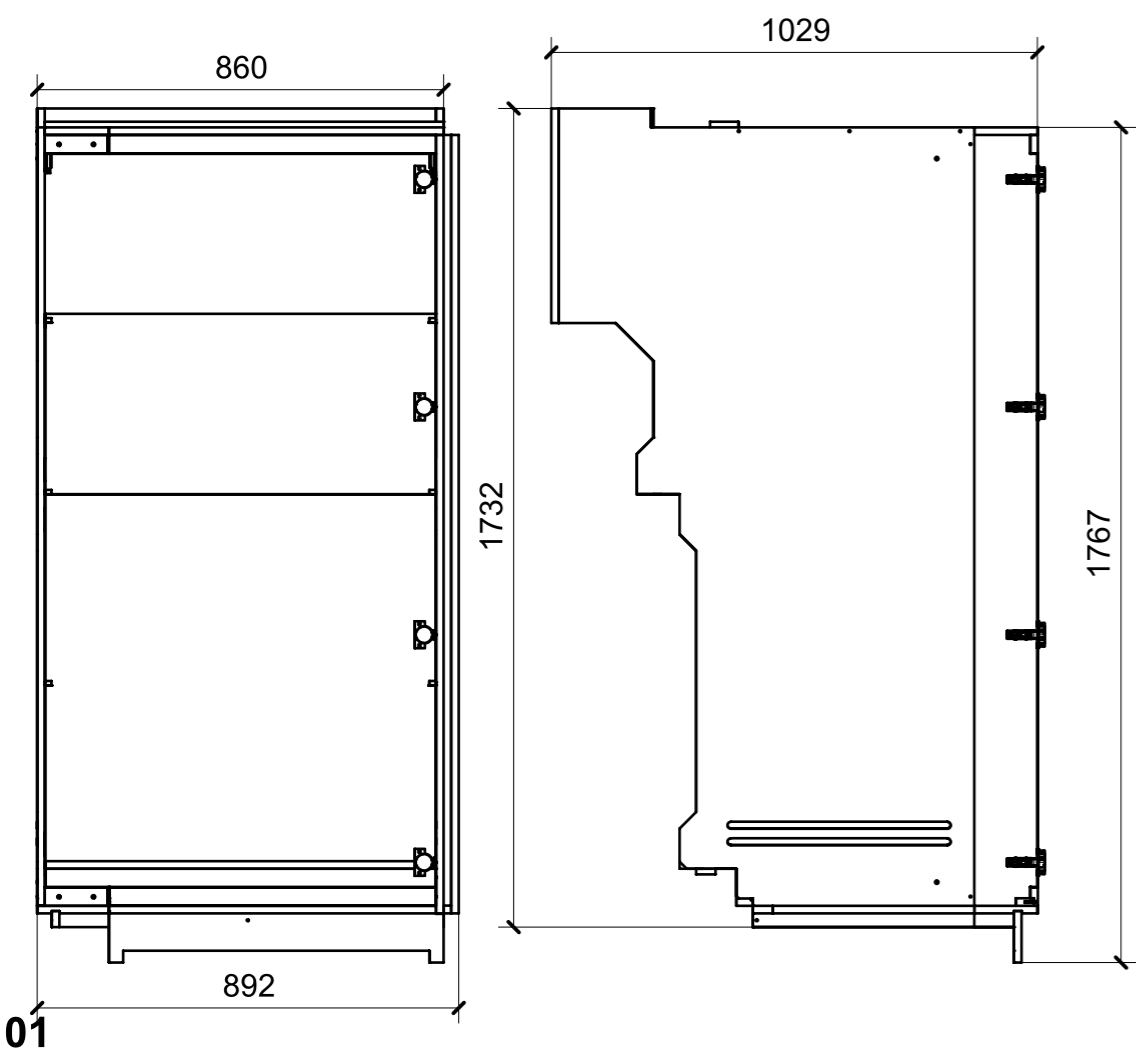
LOCALE	CODICE	DESCRIZIONE COMPONENTE	FINITURA	GR.
LOBBY	MD321_CA01	ARMADIO DX DISCESA ARMATORE	LAMINATO SMART ES04 JUNGLE ANICE	2



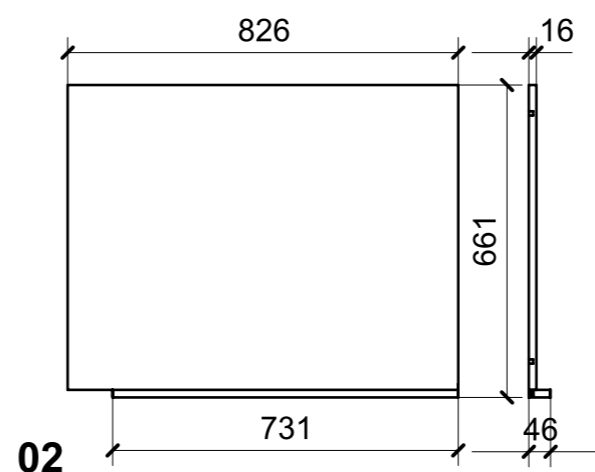
05



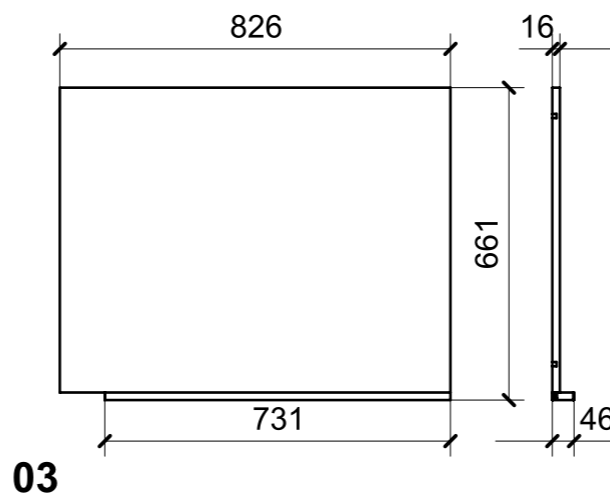
06



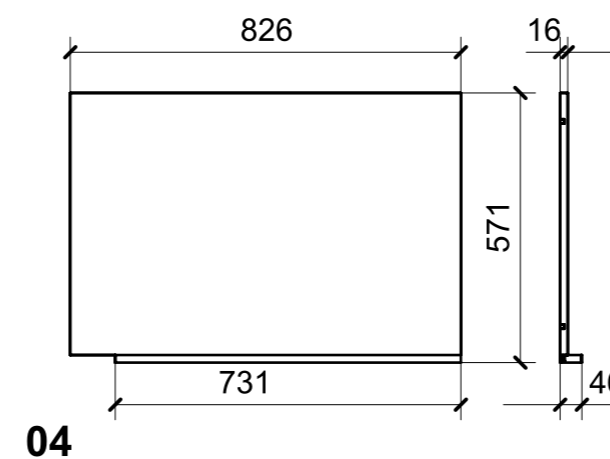
01



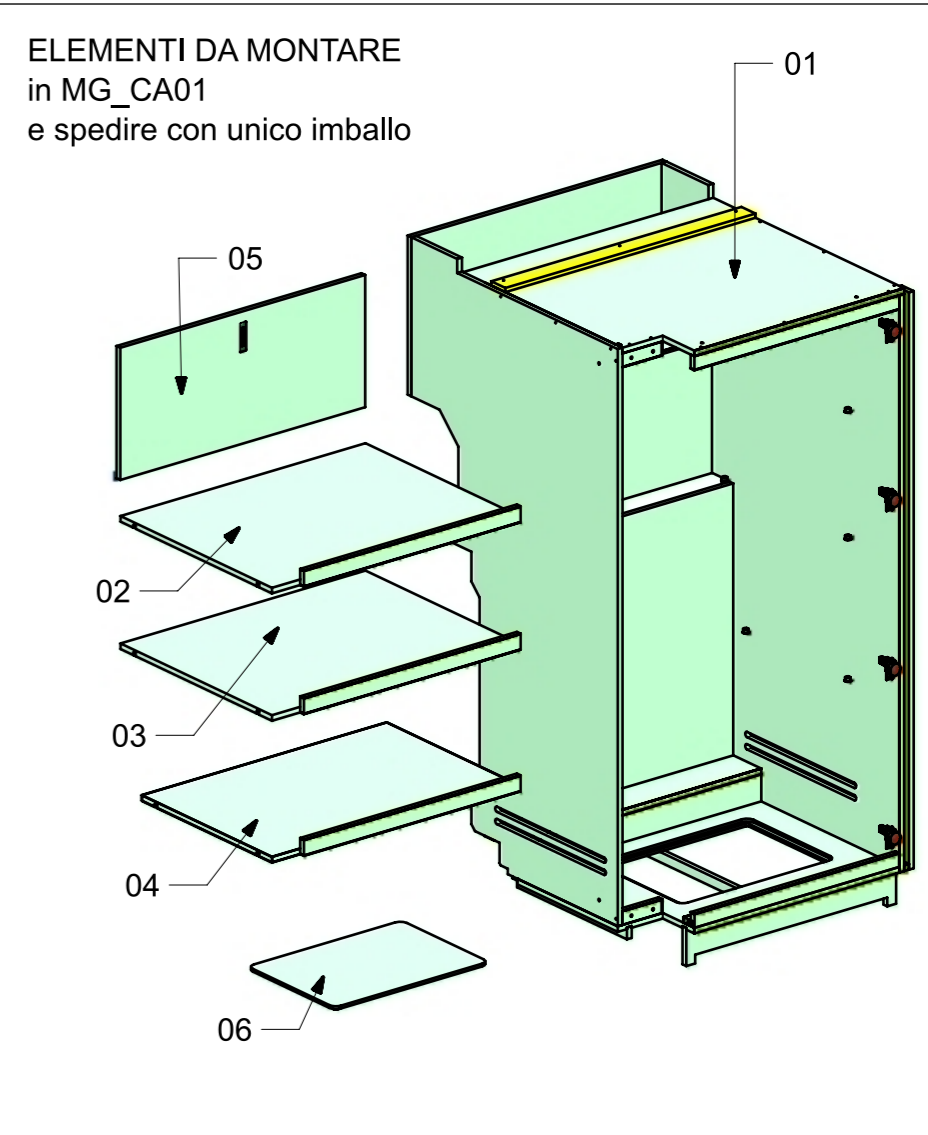
02



03

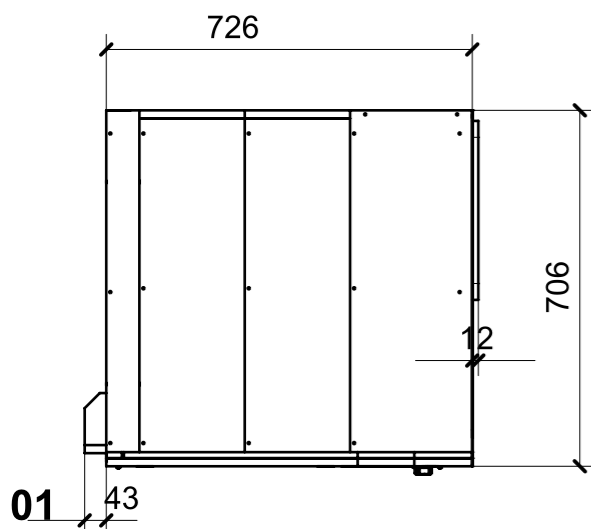
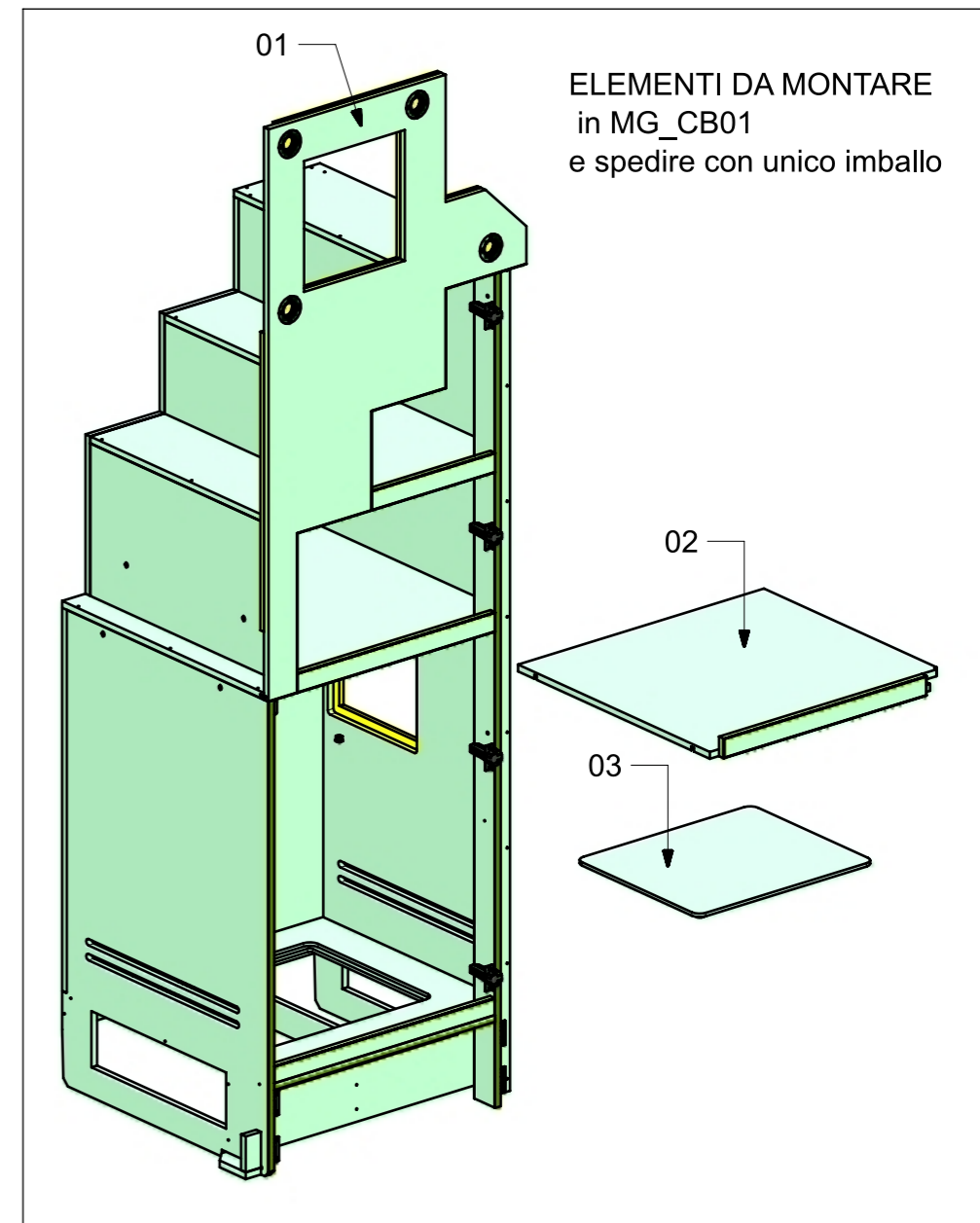
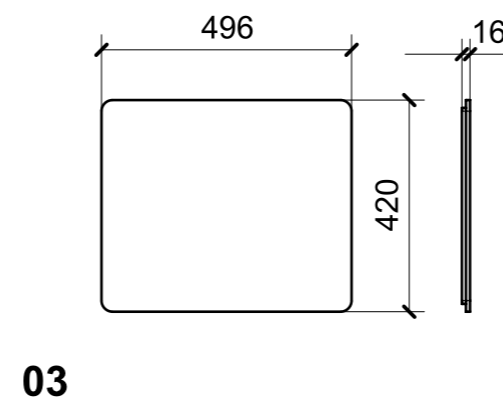
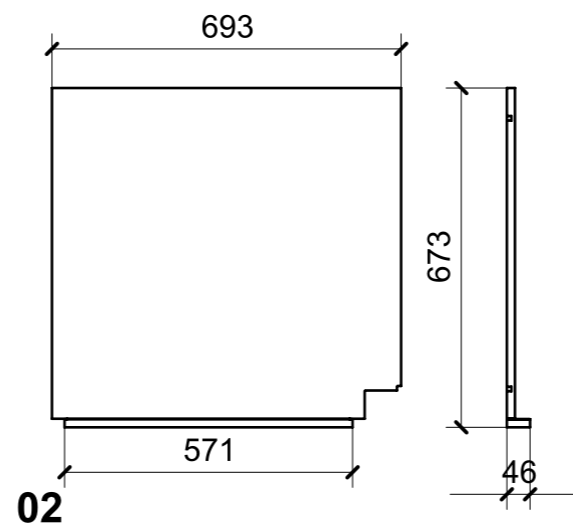
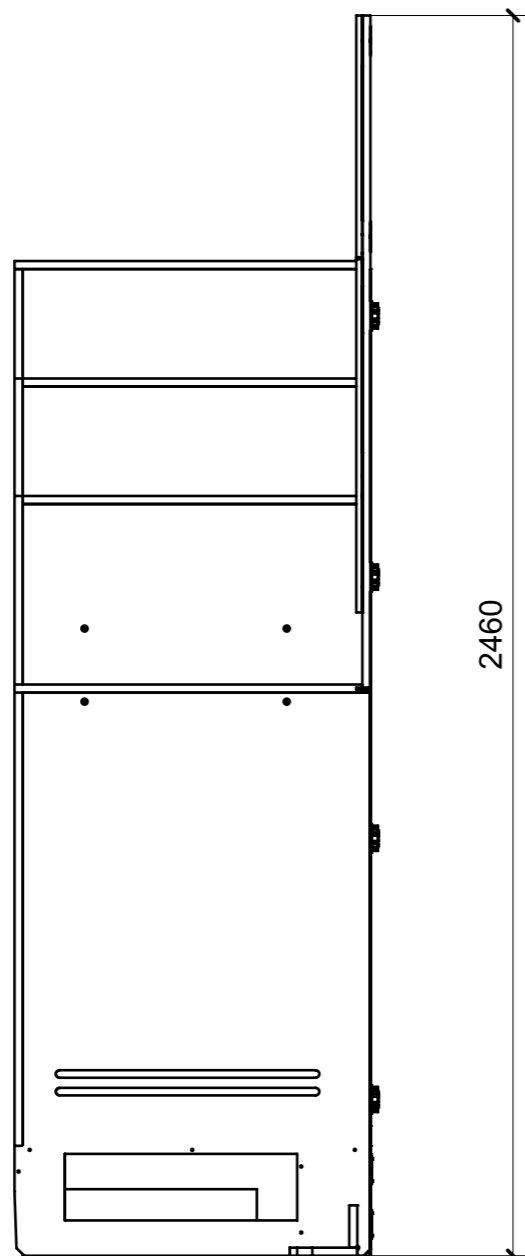
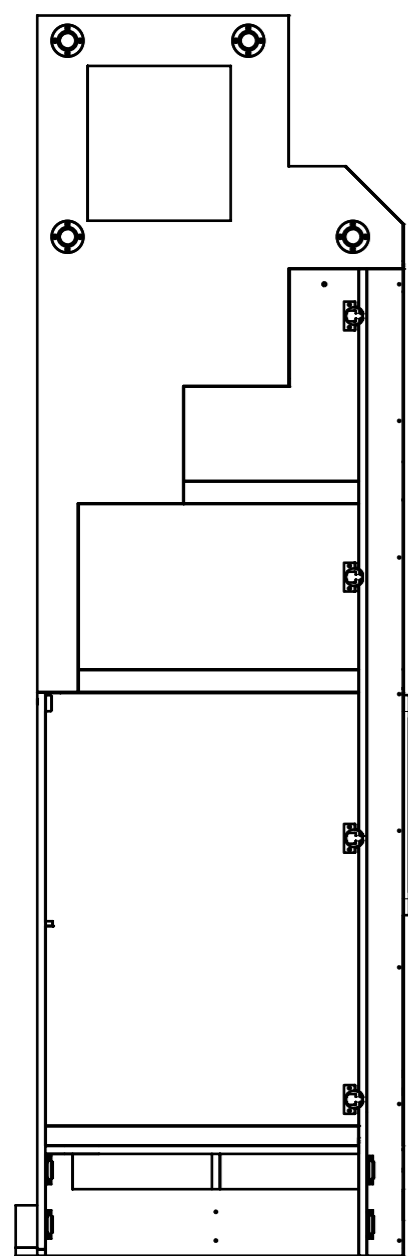


04



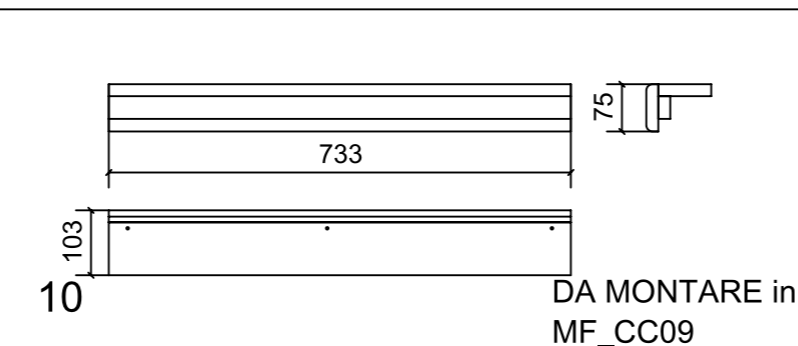
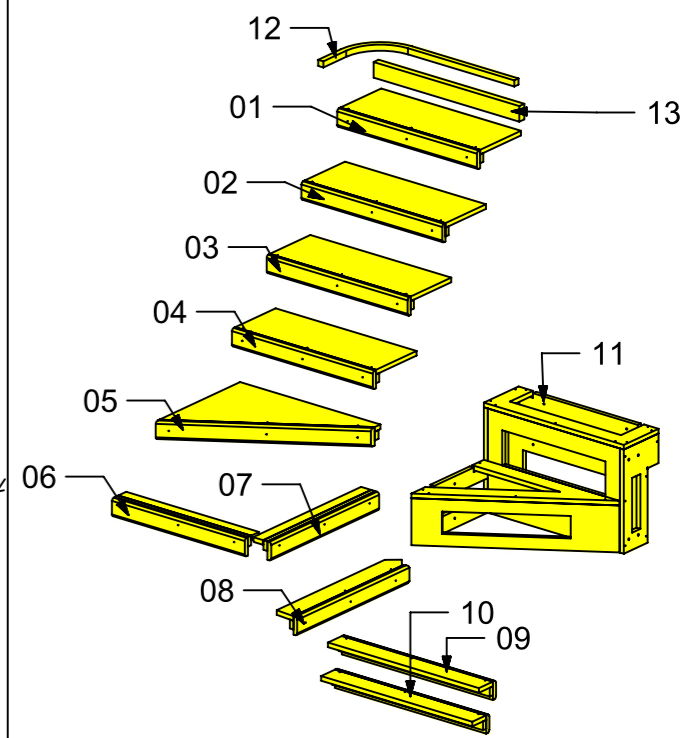
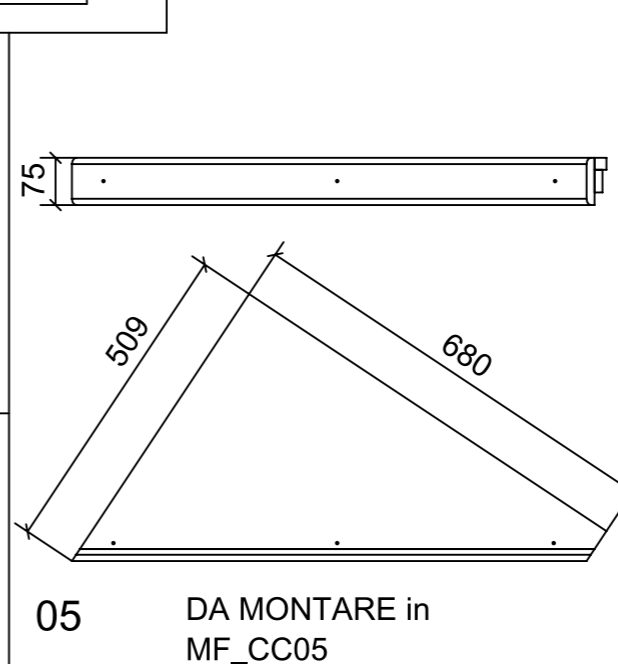
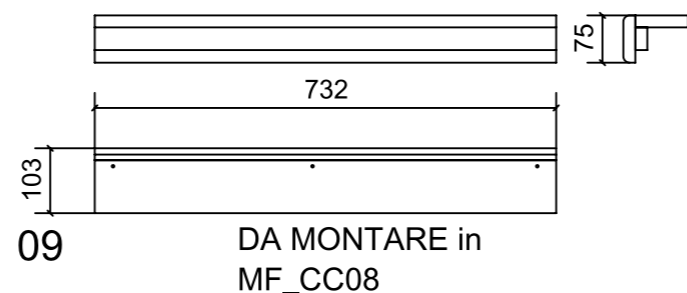
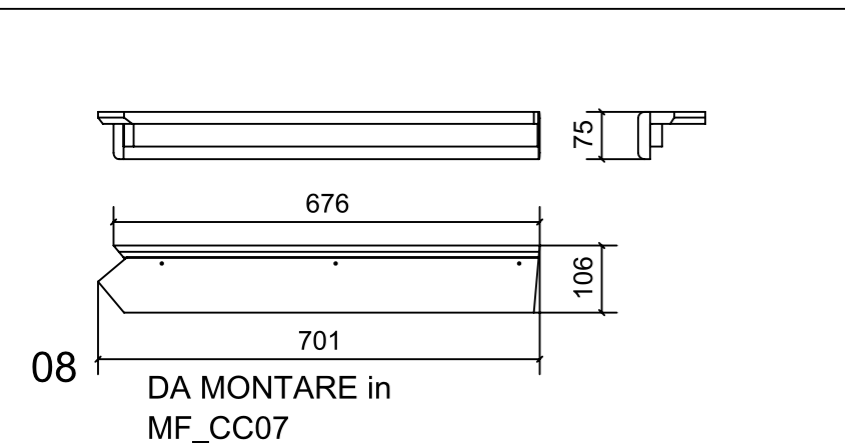
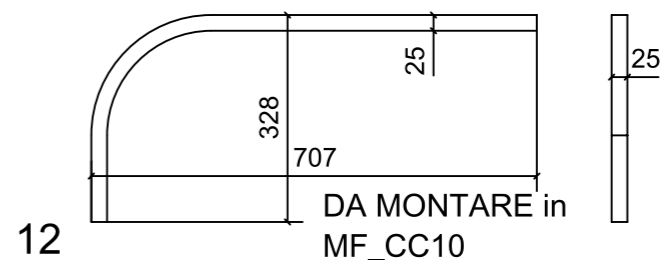
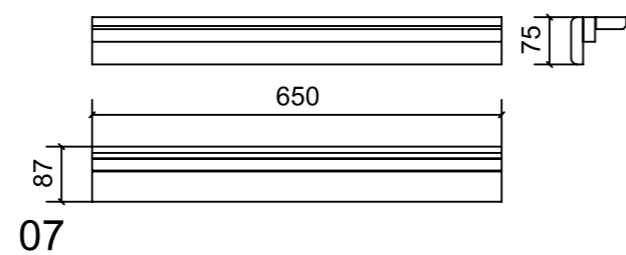
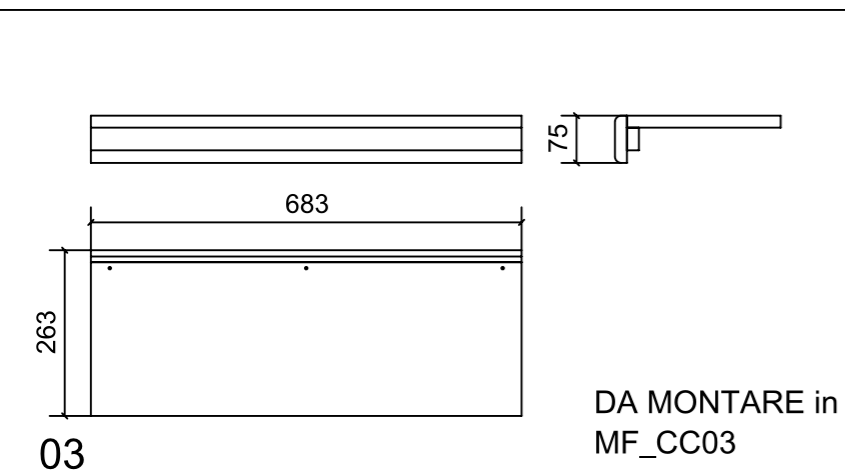
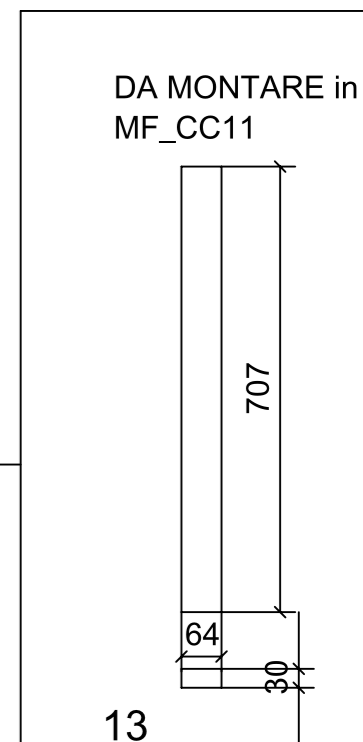
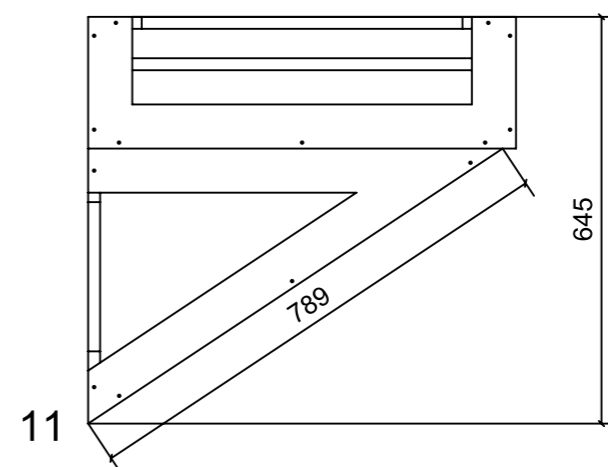
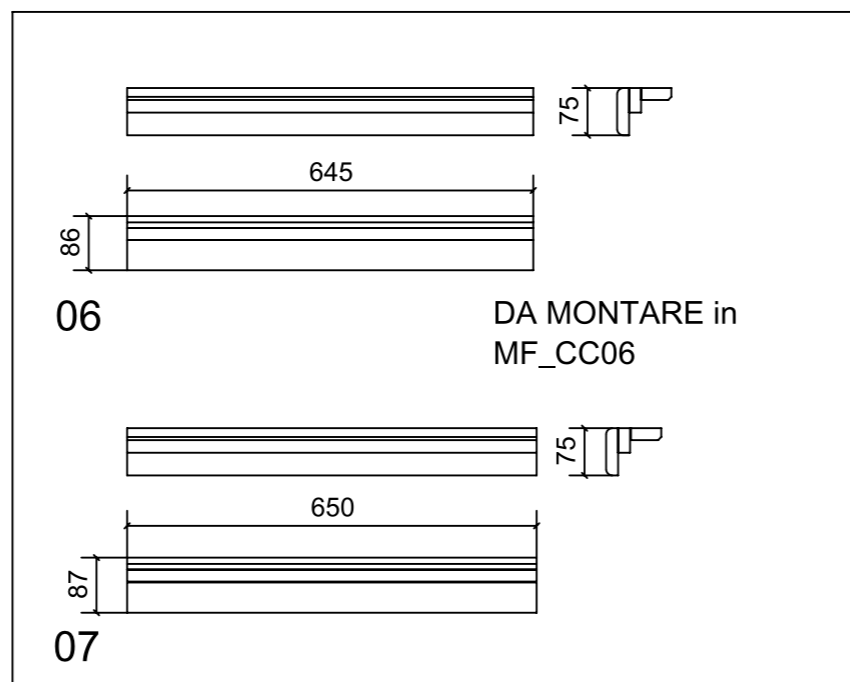
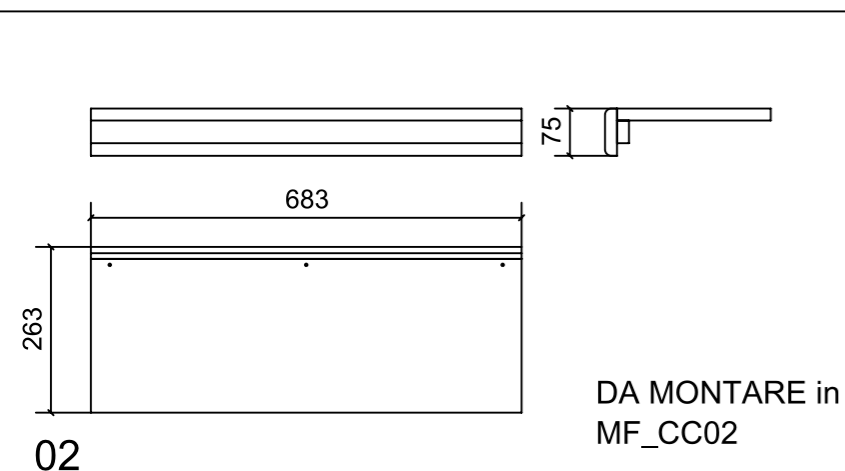
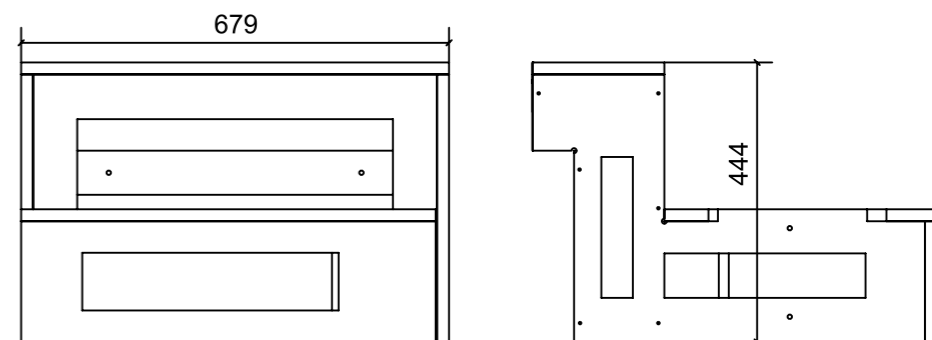
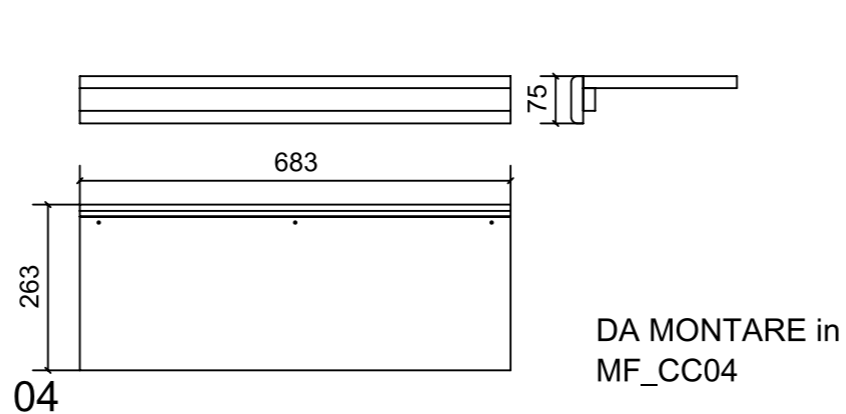
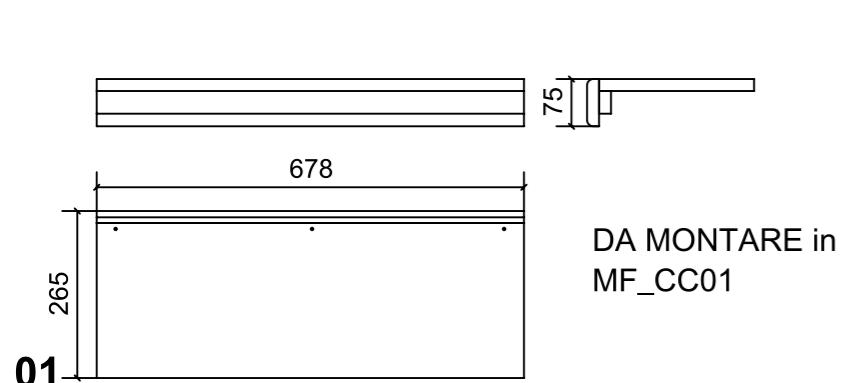
FERRAMENTA	QTY
ALZAPAGLIOLI_FORESTI_164.B BRUNITON	1
BASE_0-NERA_HAFELE_342.22.065-BLUM_175H3100.STP	4
BUSSOLA 6MA X 10 FORO DIAM.8	4
CERNIERA 95° COLLO PIENO-NERA_HAFELE_342.46.606-BLUM_71B9750.STP	4
CHIUSURA A SPINTA_TECHNOPARTNER_SOU C3-203	12
GIUNTO REGGIRIPIANO CON BORDO ANTISGANCIO_FBC BORGHI_1033XXB060902	12
PERNO LISCIO PER SPALLA_FBC BORGHI_1033PXX050531	12
VITE 4MA X 12 TESTA SVASATA ESAGONALE NERA_FBC	2
VITE 4MAX8 ANKOR BORGHI X BASE 0	8

LOCALE	CODICE	DESCRIZIONE COMPONENTE	FINITURA	GR.
LOBBY	MD321_CB01	ARMADIO SX DISCESA ARMATORE	LAMINATO SMART ES04 JUNGLE ANICE	2

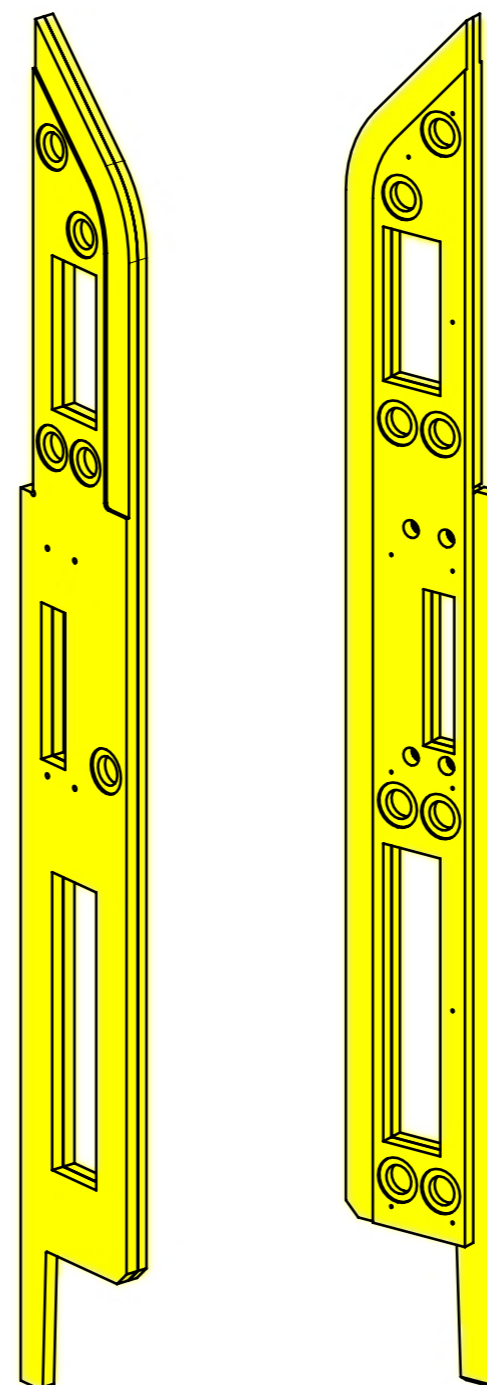
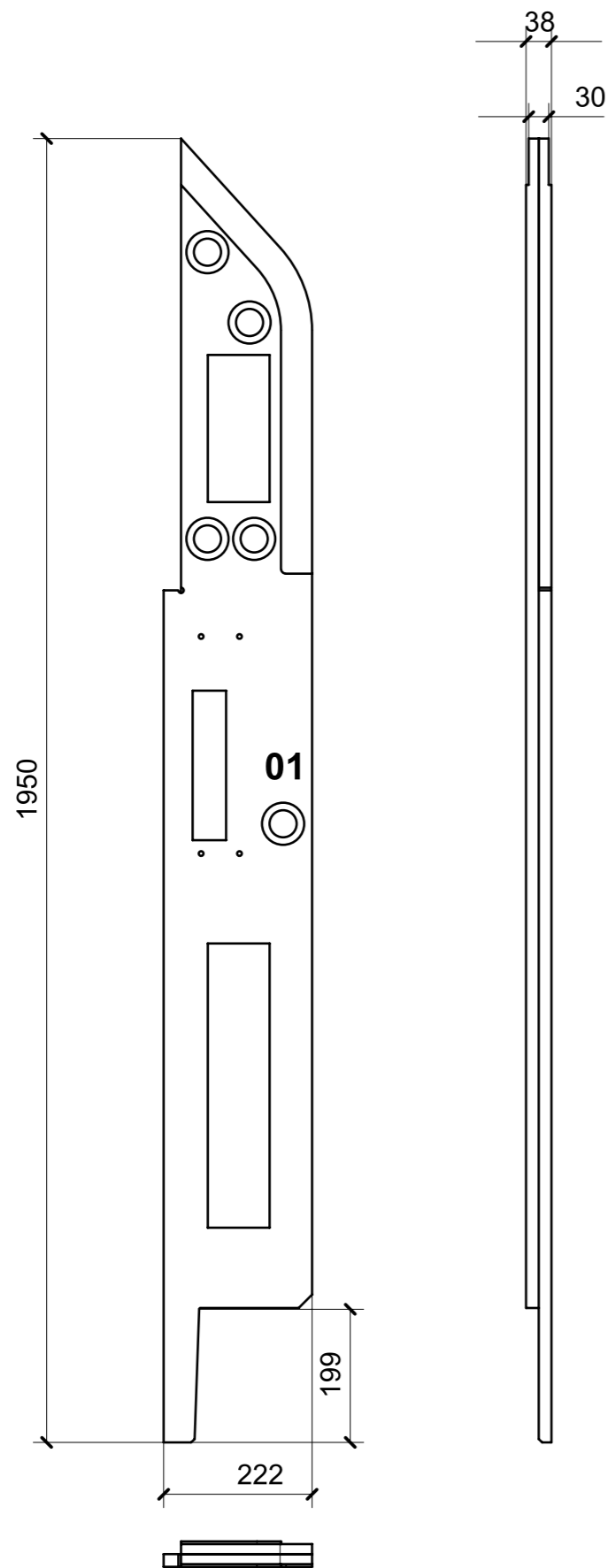


FERRAMENTA	QTY
KEEPER PUSH TO CLOSE_SOUTCHO-J-M1-519-4_TECHNOPARTNER	1
FITLOCK F_MASCHERPA_6020101102	4
BUSSOLA 6MA X 10 FORO DIAM.8	4
GIUNTO REGGIRIPIANO CON BORDO ANTISGANCIO_FBC BORGHI_1033XXB060902	4
PERNO LISCIO PER SPALLA_FBC BORGHI_1033PXX050531	4
CERNIERA 94°_PIANA-NERA_HAFELE_342.46.604-BLUM_71B9550.STP	4
BASE_3-NERA_HAFELE_342.22.067-BLUM_175H3130.STP	4
CHIUSURA A SPINTA_TECHNOPARTNER_SOU C3-203	4

LOCALE	CODICE	DESCRIZIONE COMPONENTE	FINITURA	GR.
LOBBY	MD321_CC01	GRADINI SCALA	OKUME' GREZZO	2



LOCALE	CODICE	DESCRIZIONE COMPONENTE	FINITURA	GR.
LOBBY	MD321_CD01	MURETTO DISCESA SCALE	OKOUME' GREZZO	2



FERRAMENTA	QTY
FITLOCK F_MASCHERPA_6020101102	13