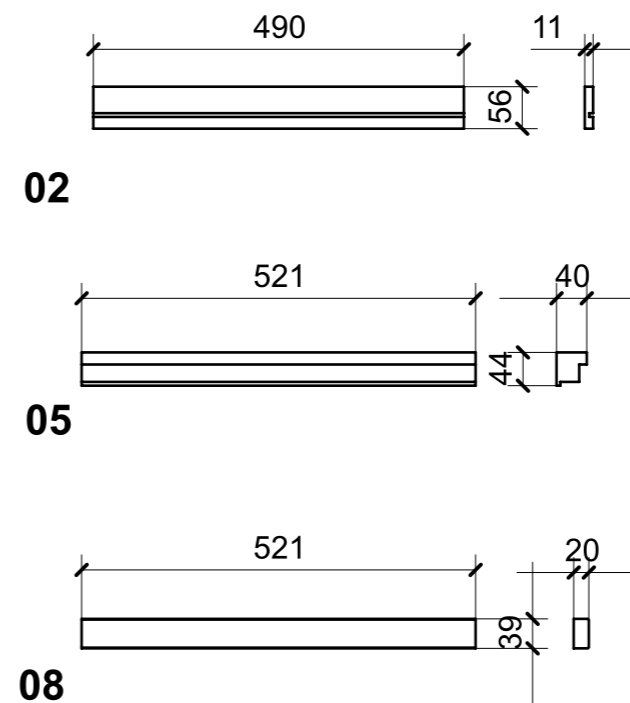
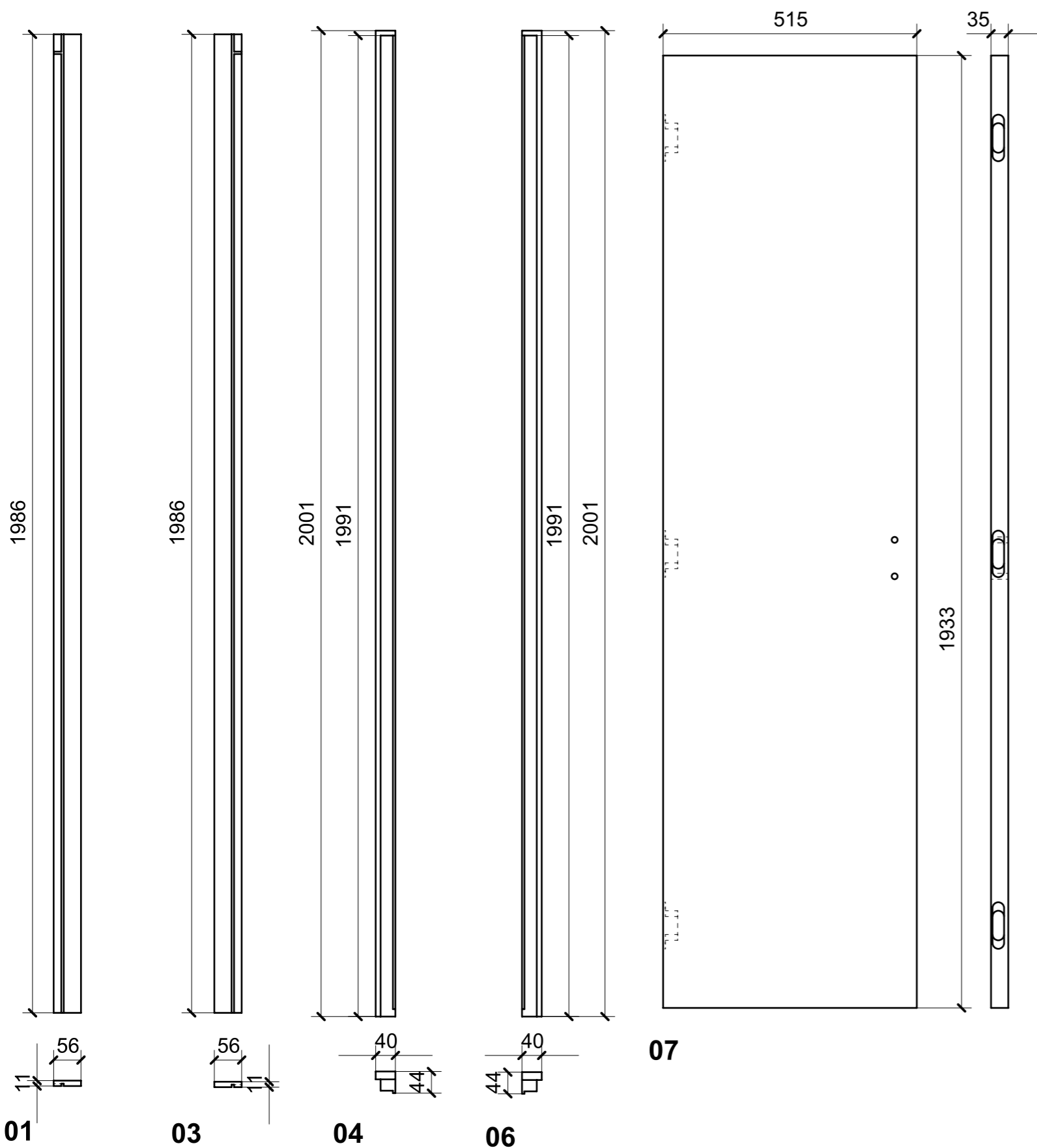
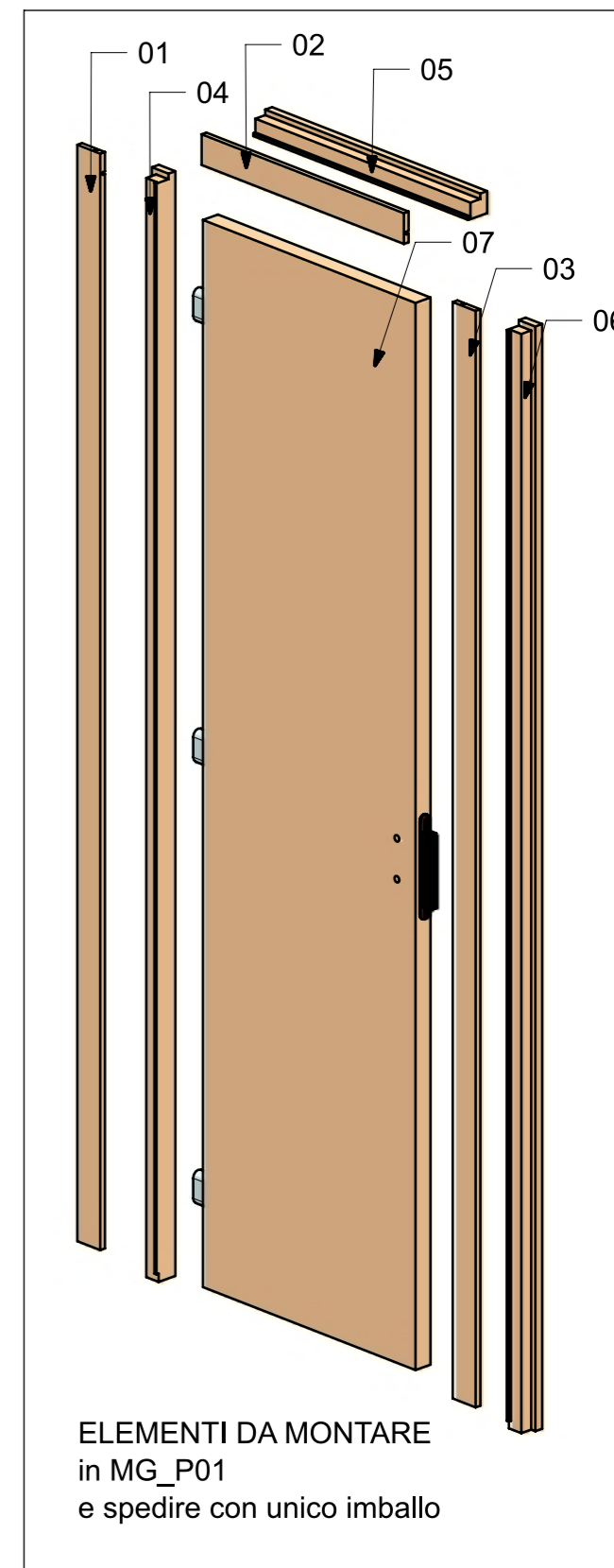
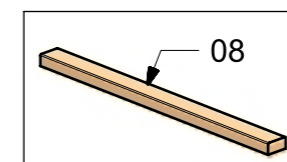


LOCALE	CODICE	DESCRIZIONE COMPONENTE	FINITURA	GR.
PORTE	MD321_R01_P01	PORTA BAGNO VIP	LASTRA ALPI JAY STRIPED 12.35	PTP



ELEMENTO DA MONTARE
in MF_P01
e spedire con unico imballo



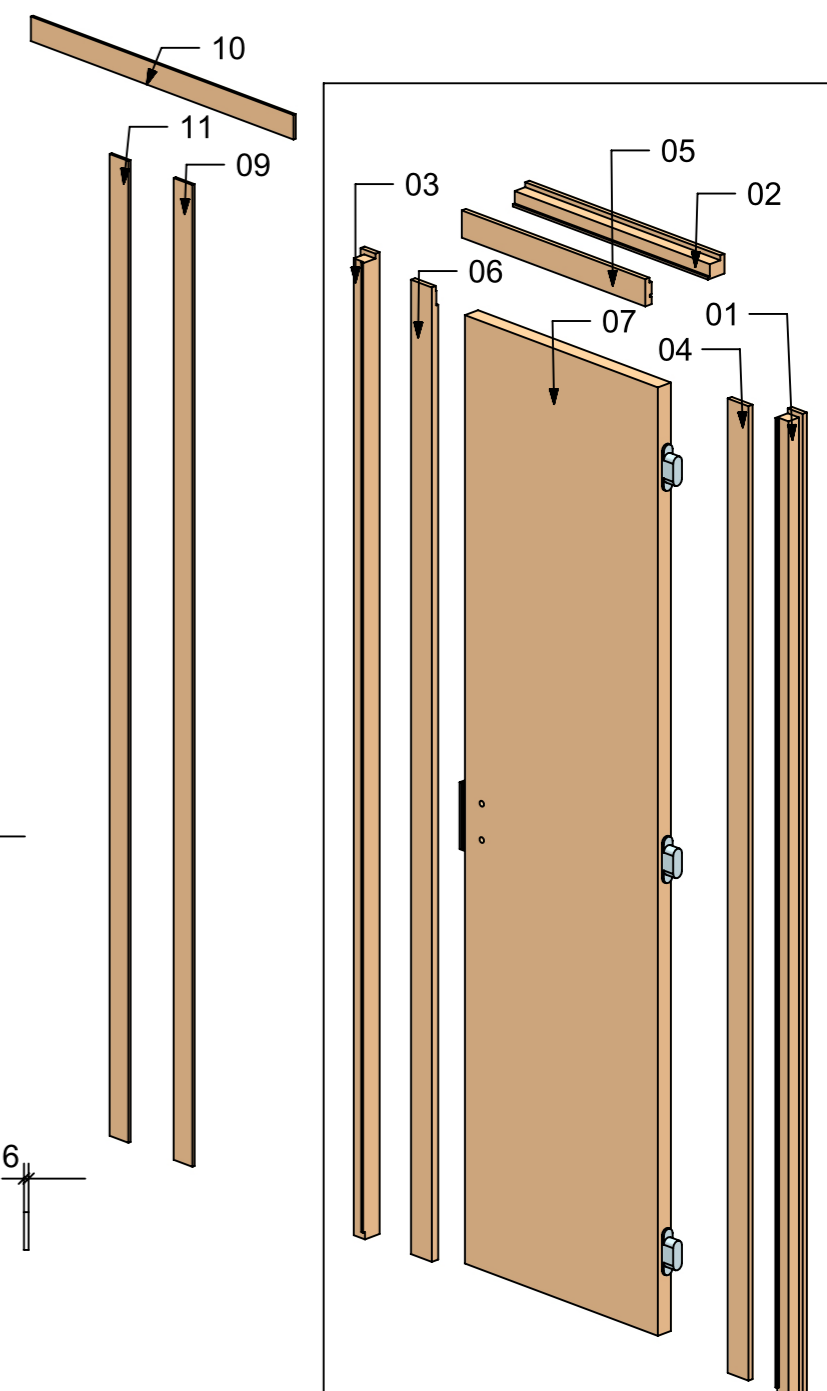
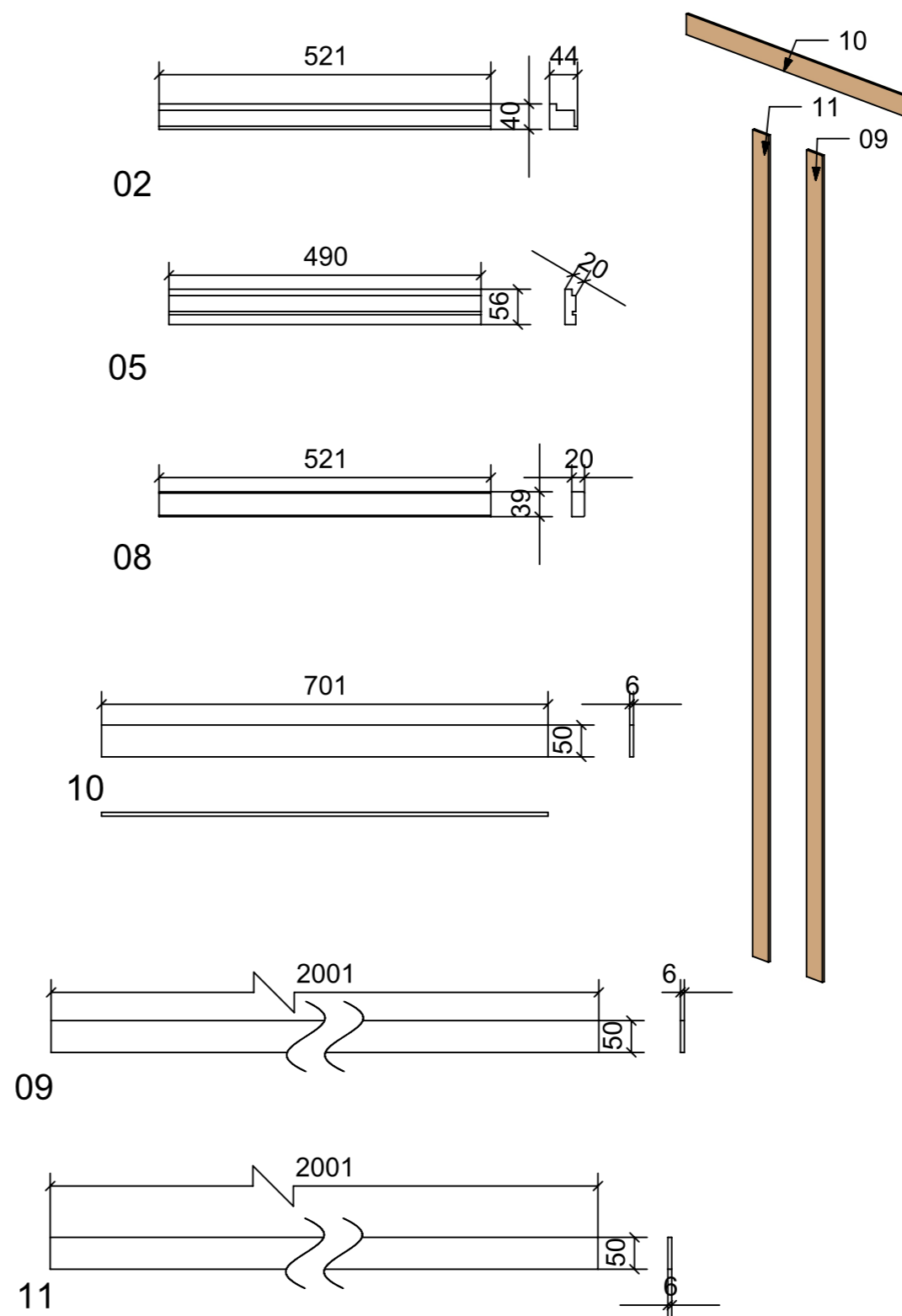
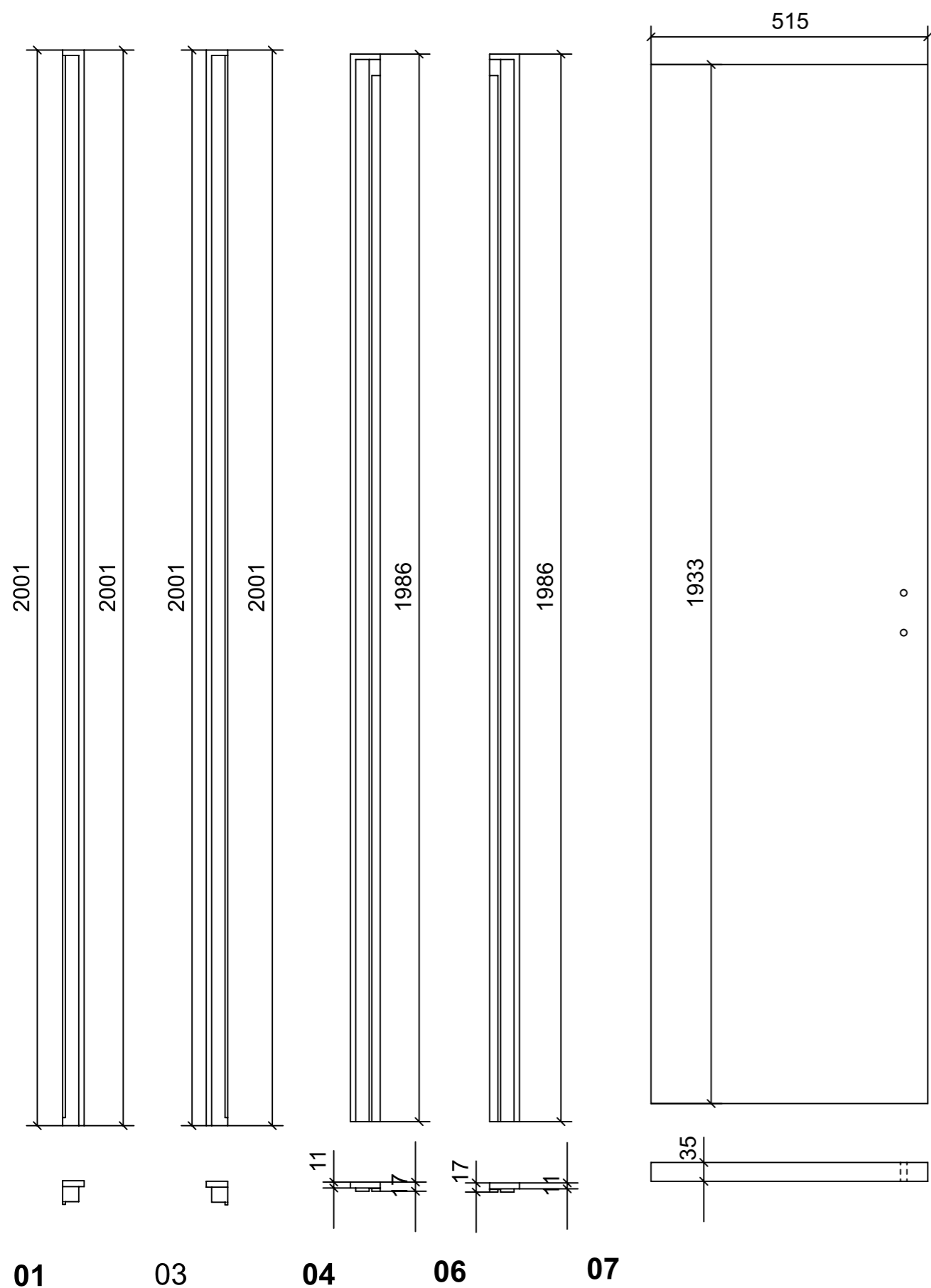
ELEMENTI DA MONTARE
in MG_P01
e spedire con unico imballo

VERNICIATURA LASTRA/LACCATI:

● = VERNICIARE 1 LATO + FILI RASATI O BORDATI

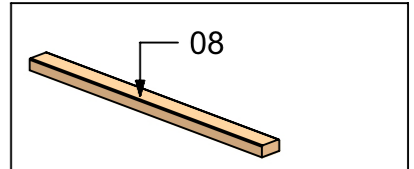
NESSUN SIMBOLO = VERNICIARE 2 LATI + FILI RASATI O BORDATI

LOCALE	CODICE	DESCRIZIONE COMPONENTE	FINITURA	GR.
PORTE	MD321_R01_P02	PORTA CABINA VIP	LASTRA ALPI JAY STRIPED 12.35	PTP



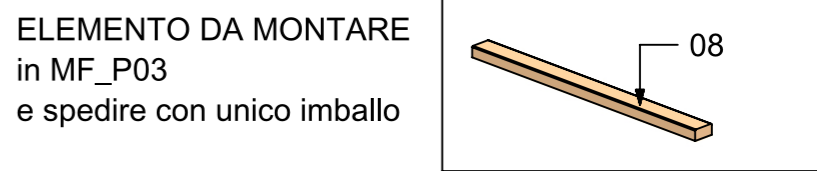
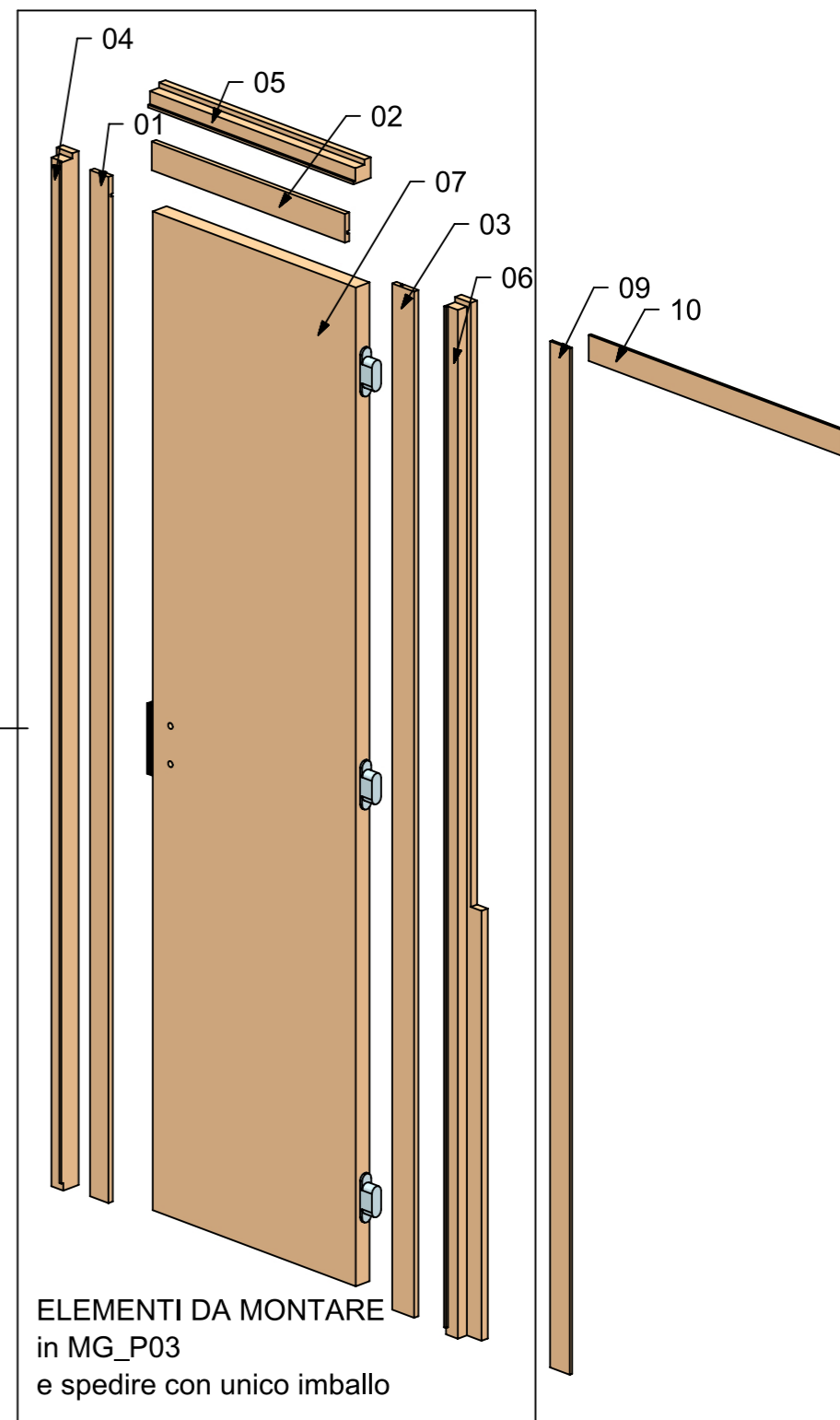
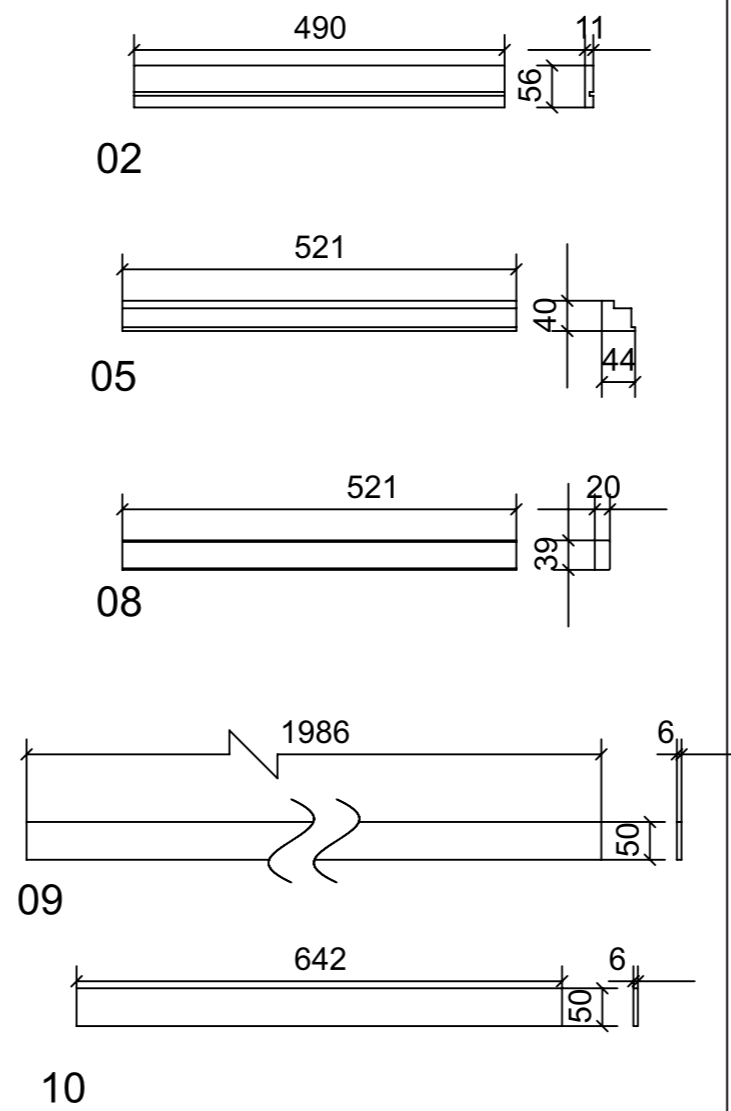
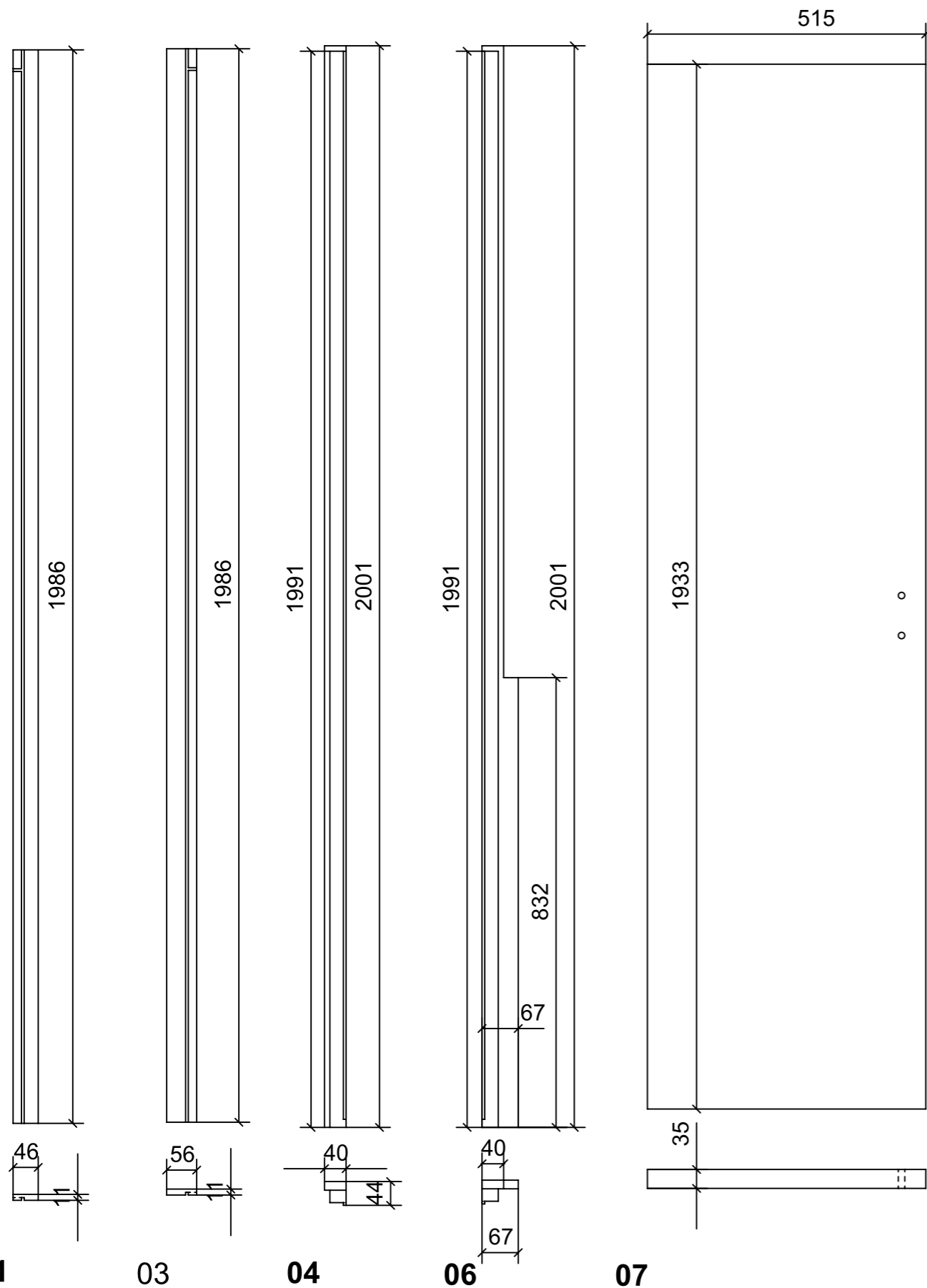
ELEMENTI DA MONTARE
in MG_P02
e spedire con unico imballo

ELEMENTO DA MONTARE
in MF_P02
e spedire con unico imballo



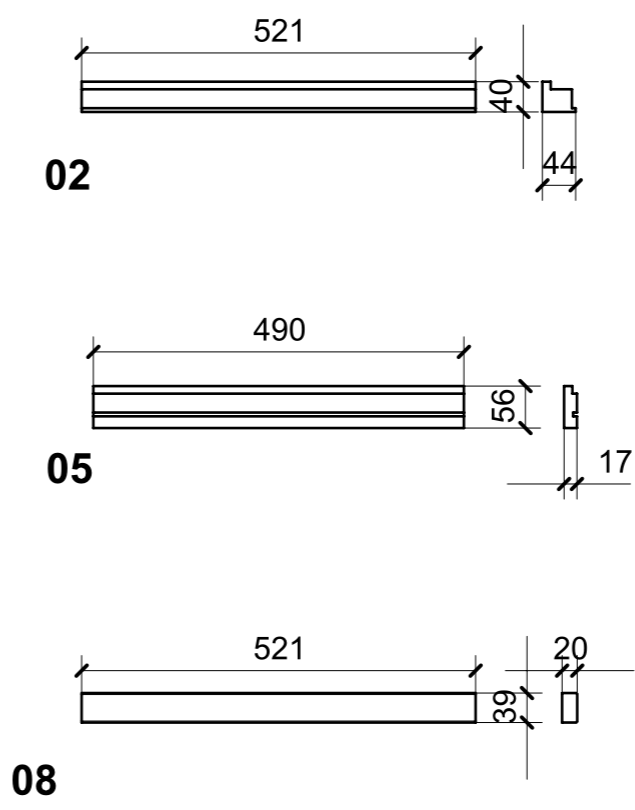
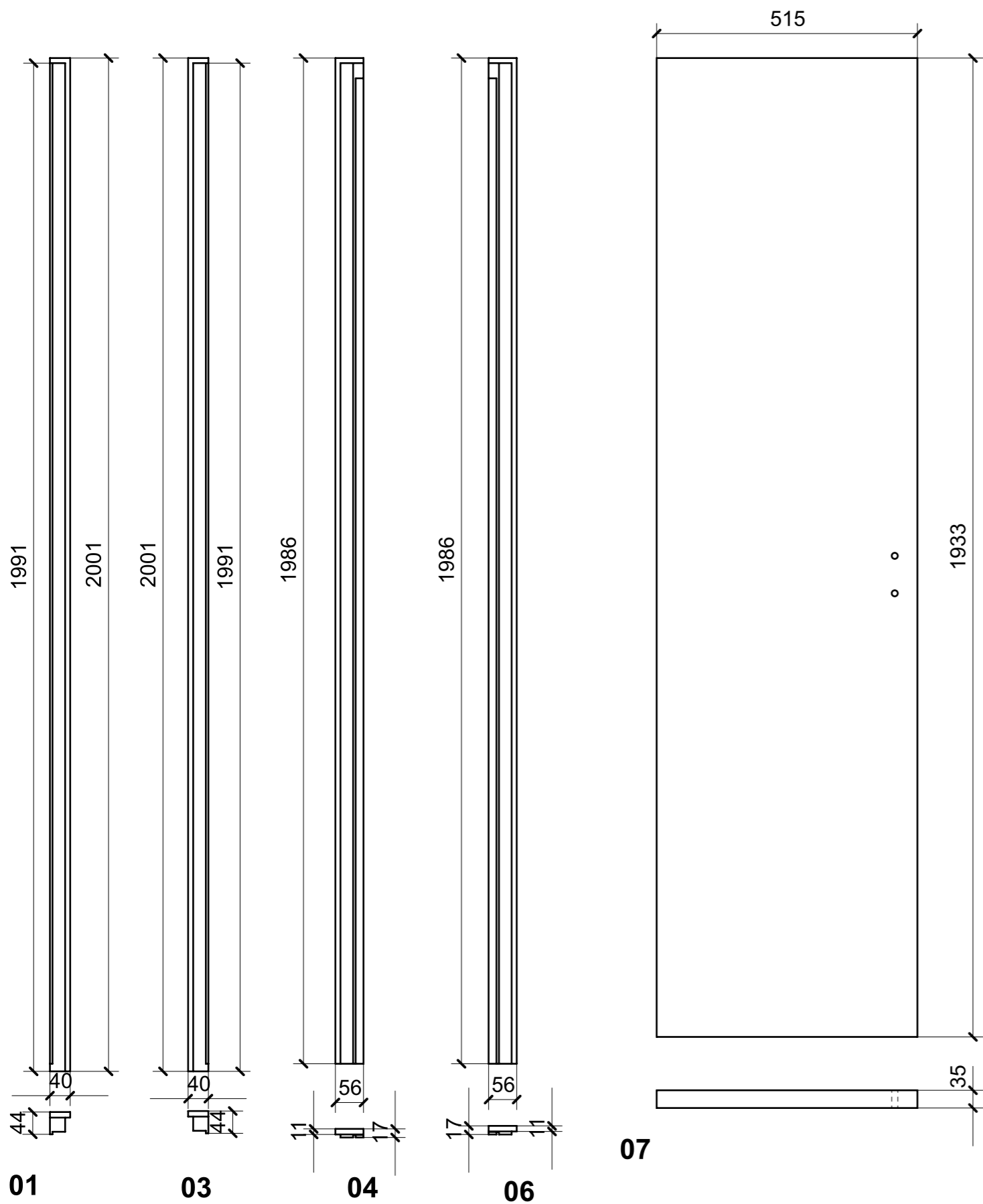
VERNICIATURA LASTRA/LACCATI:
● = VERNICIARE 1 LATO + FILI RASATI O BORDATI NESSUN SIMBOLO = VERNICIARE 2 LATI + FILI RASATI O BORDATI

LOCALE	CODICE	DESCRIZIONE COMPONENTE	FINITURA	GR.
PORTE	MD321_R01_P03	PORTA CABINA VIP	LASTRA ALPI JAY STRIPED 12.35	PTP

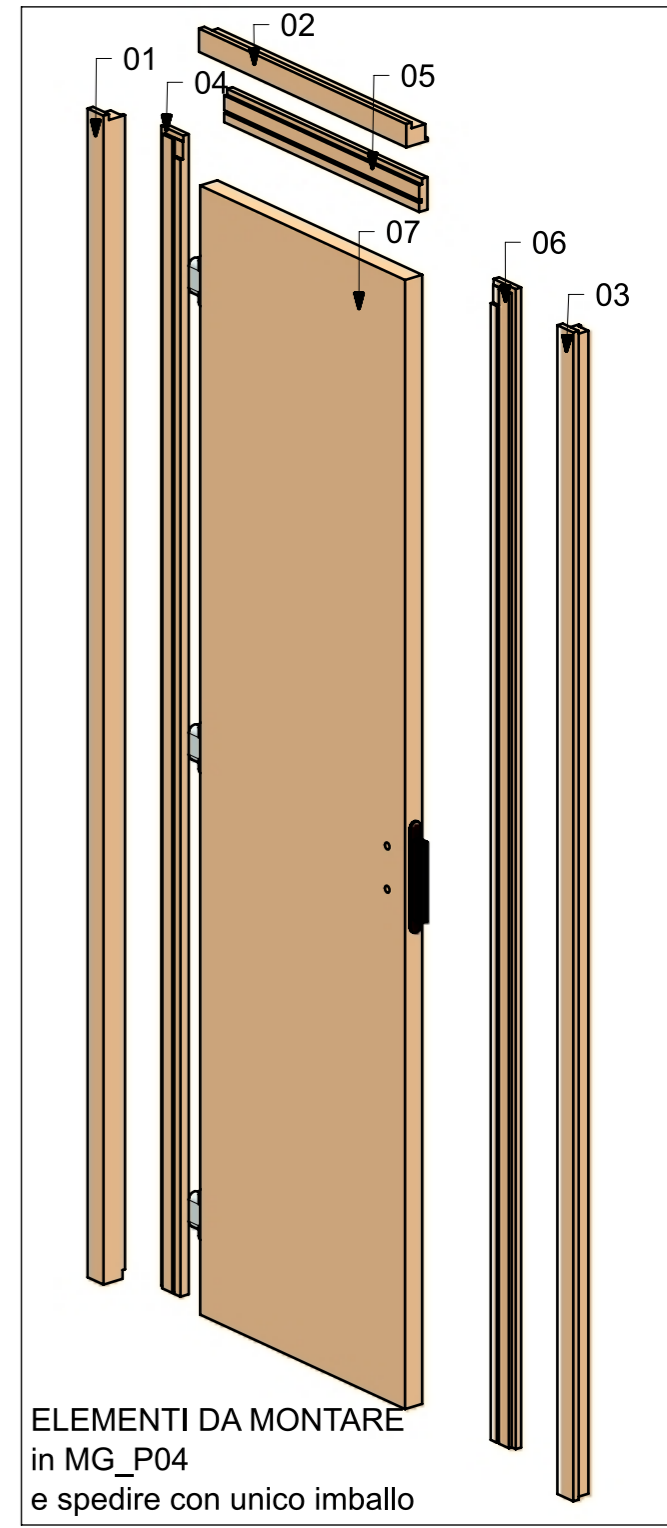
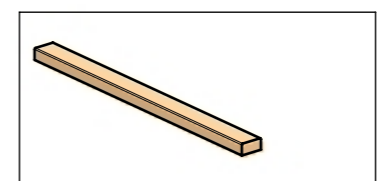


VERNICIATURA LASTRA/LACCATI:
 ● = VERNICIARE 1 LATO + FILI RASATI O BORDATI NESSUN SIMBOLO = VERNICIARE 2 LATI + FILI RASATI O BORDATI

LOCALE	CODICE	DESCRIZIONE COMPONENTE	FINITURA	GR.
PORTE	MD321_R01_P04	PORTA BAGNO OSPITI DA CORRIDOIO	LAISTRA ALPI JAY STRIPED 12.35	PTP



ELEMENTO DA MONTARE
in MF_P04
e spedire con unico imballo

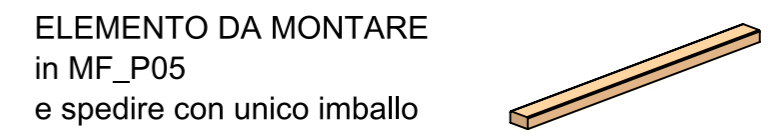
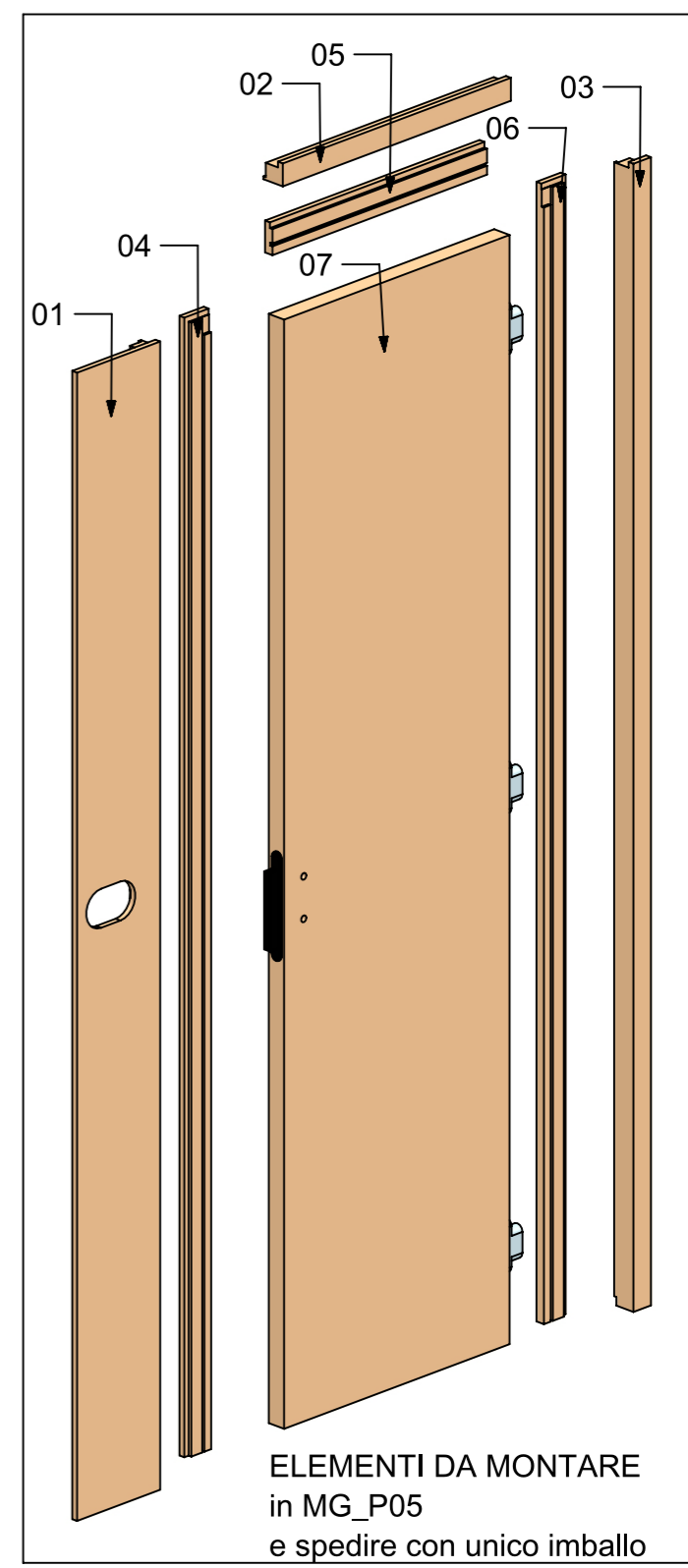
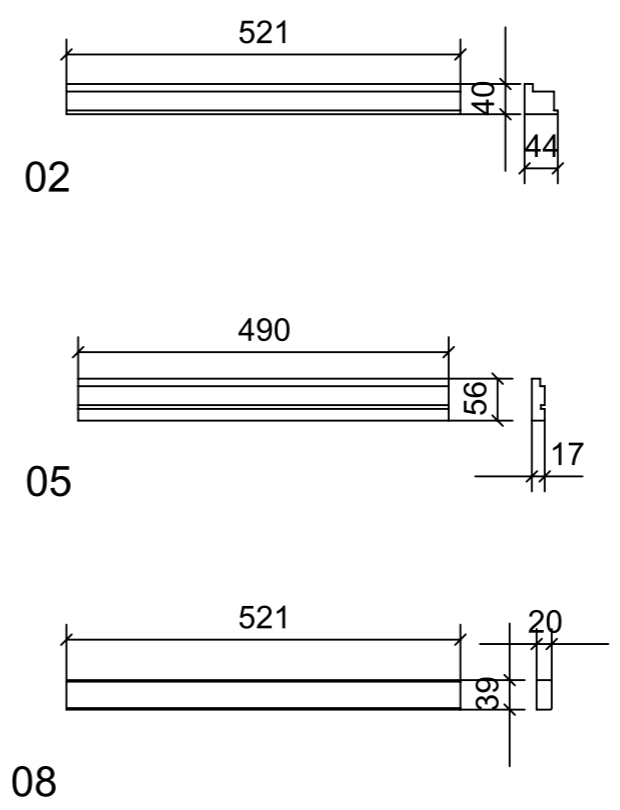
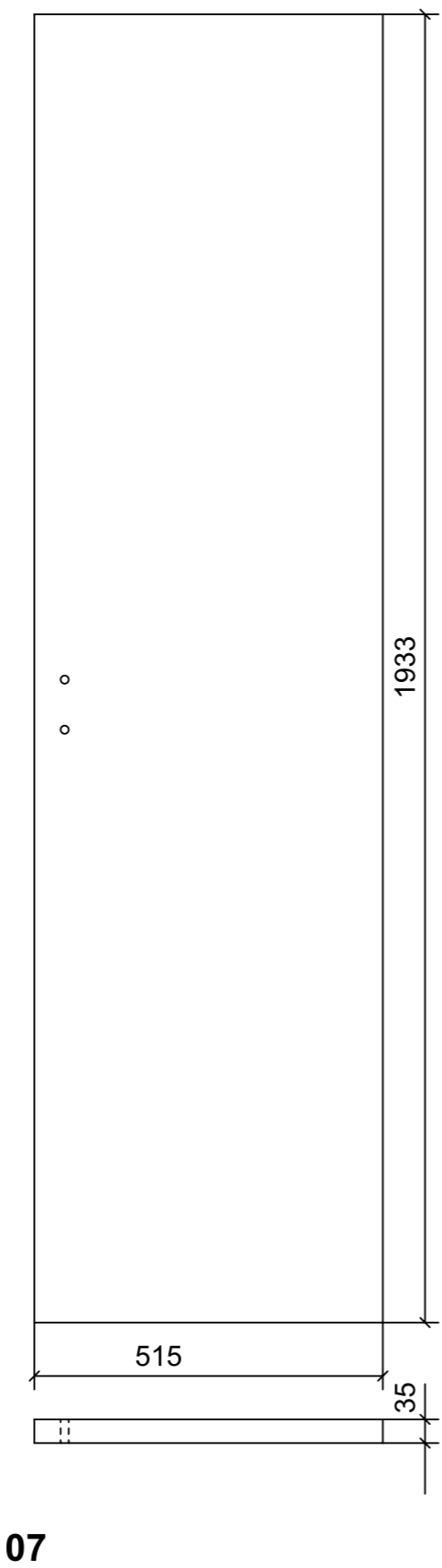
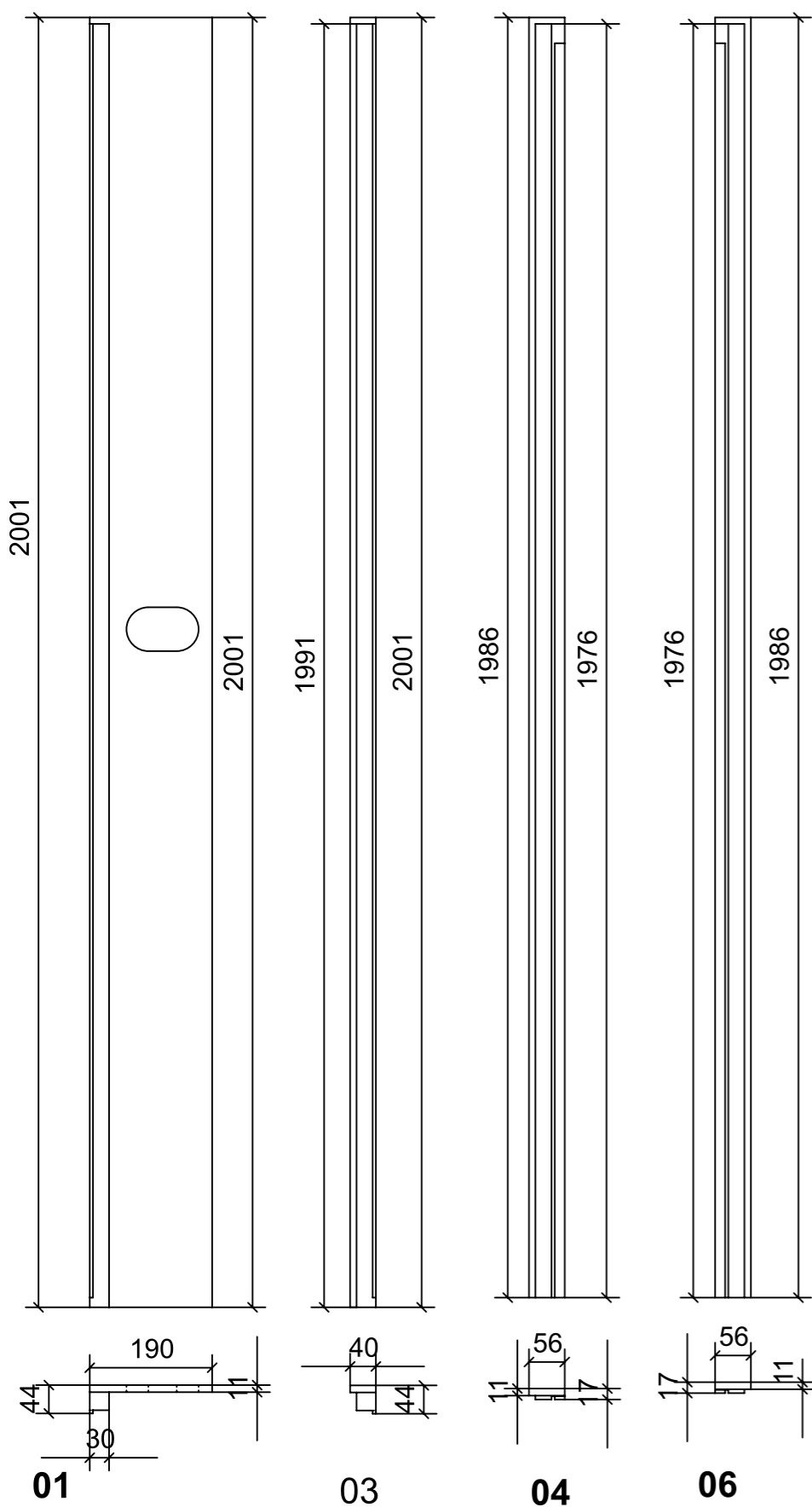


ELEMENTI DA MONTARE
in MG_P04
e spedire con unico imballo

VERNICIATURA LASTRA/LACCATI:
● = VERNICIARE 1 LATO + FILI RASATI O BORDATI

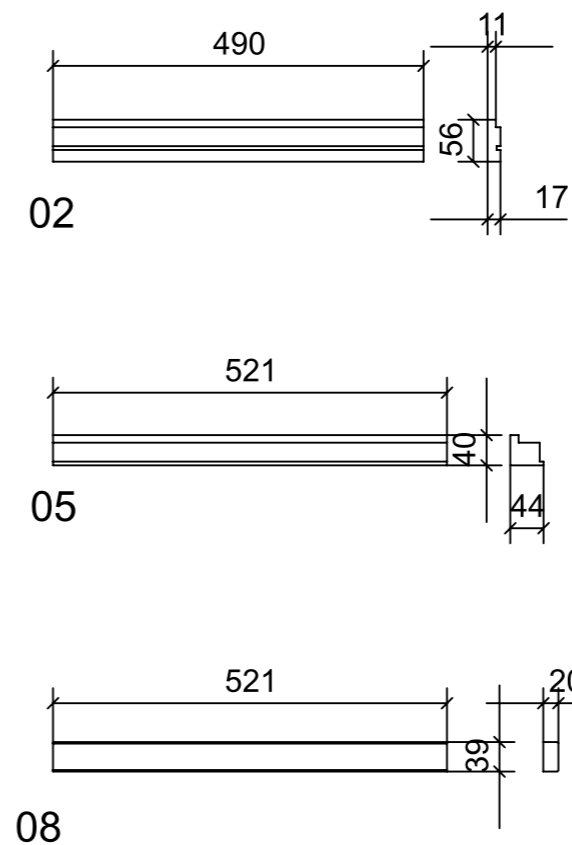
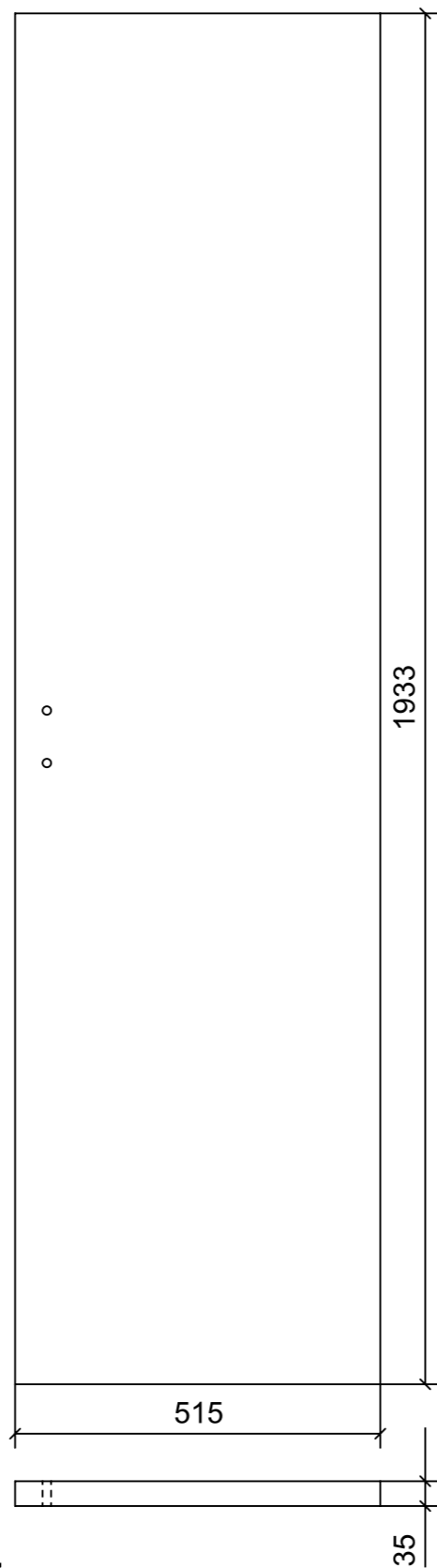
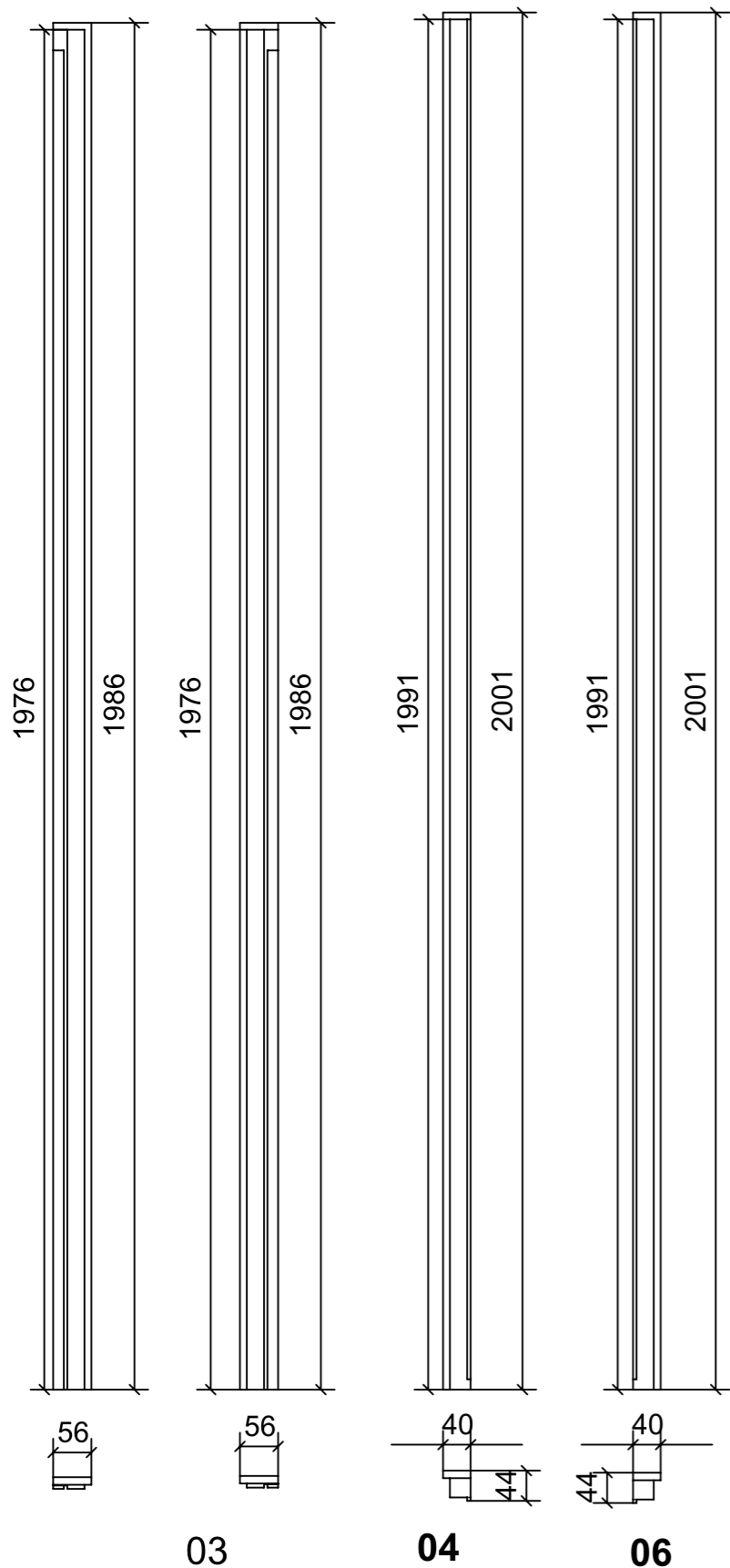
NESSUN SIMBOLO = VERNICIARE 2 LATI + FILI RASATI O BORDATI

LOCALE	CODICE	DESCRIZIONE COMPONENTE	FINITURA	GR.
PORTE	MD321_R01_P05	PORTA CABINA OSPITI DX	LASTRA ALPI JAY STRIPED 12.35	PTP

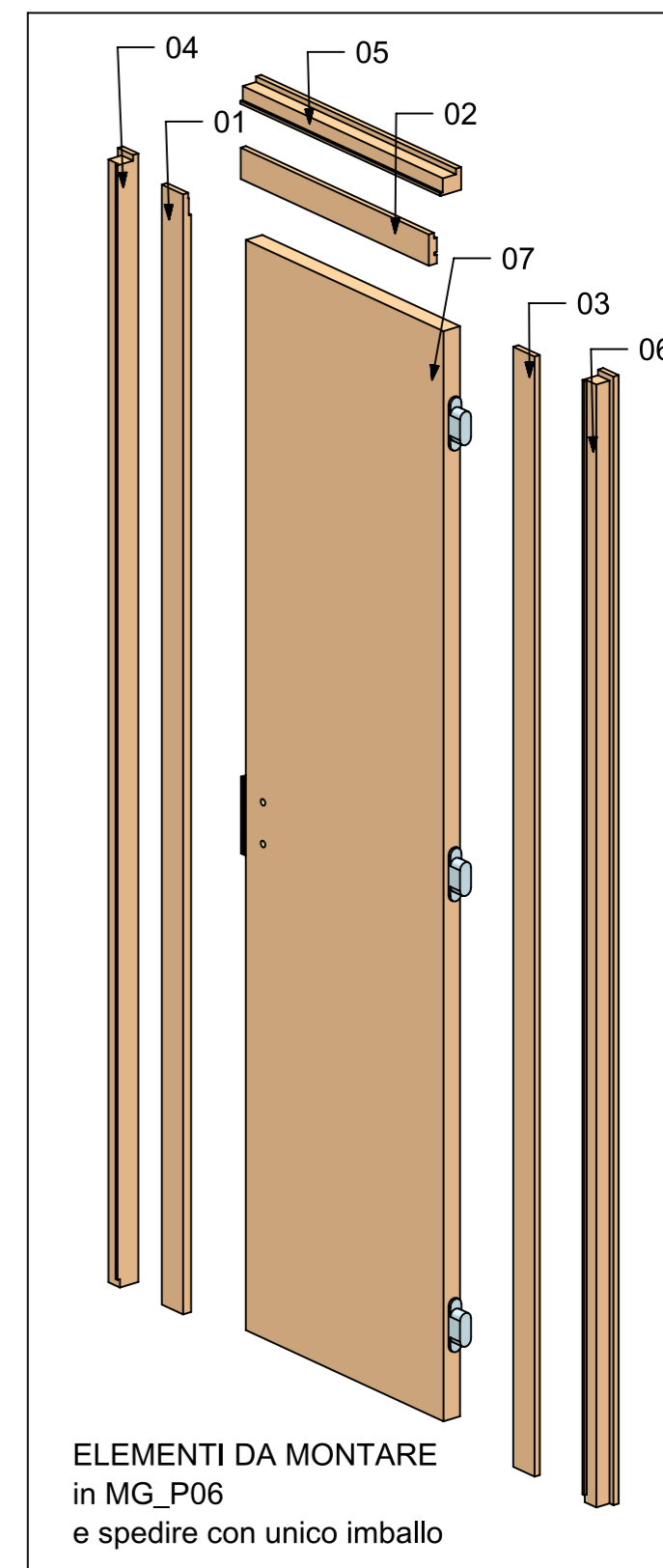
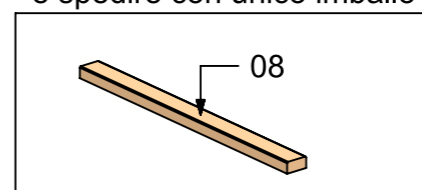


VERNICIATURA LASTRA/LACCATI:
 ● = VERNICIARE 1 LATO + FILI RASATI O BORDATI NESSUN SIMBOLO = VERNICIARE 2 LATI + FILI RASATI O BORDATI

LOCALE	CODICE	DESCRIZIONE COMPONENTE	FINITURA	GR.
PORTE	MD321_R01_P06	PORTA CABINA OSPITI SX	LASTRA ALPI JAY STRIPED 12.35	PTP



ELEMENTO DA MONTARE
in MF_P06
e spedire con unico imballo

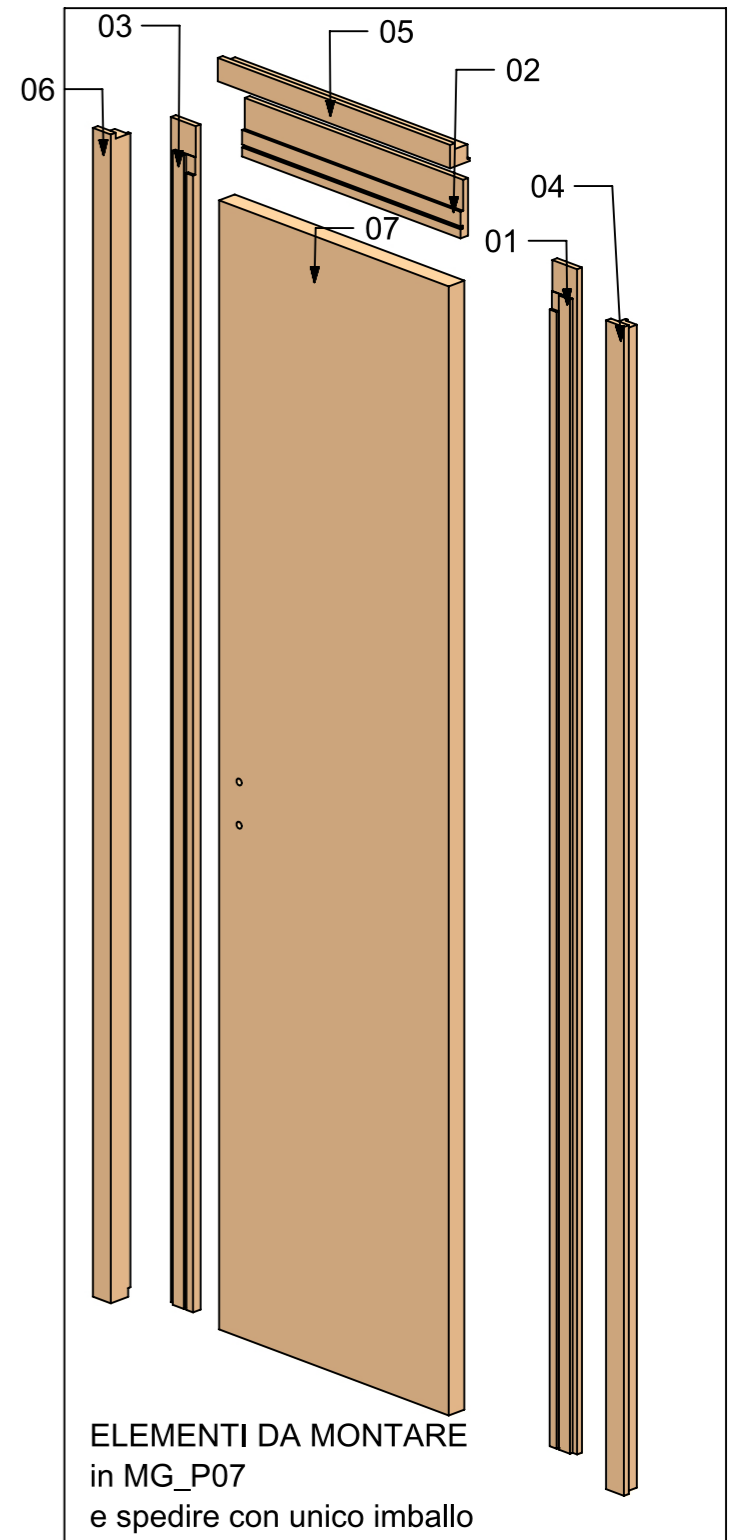
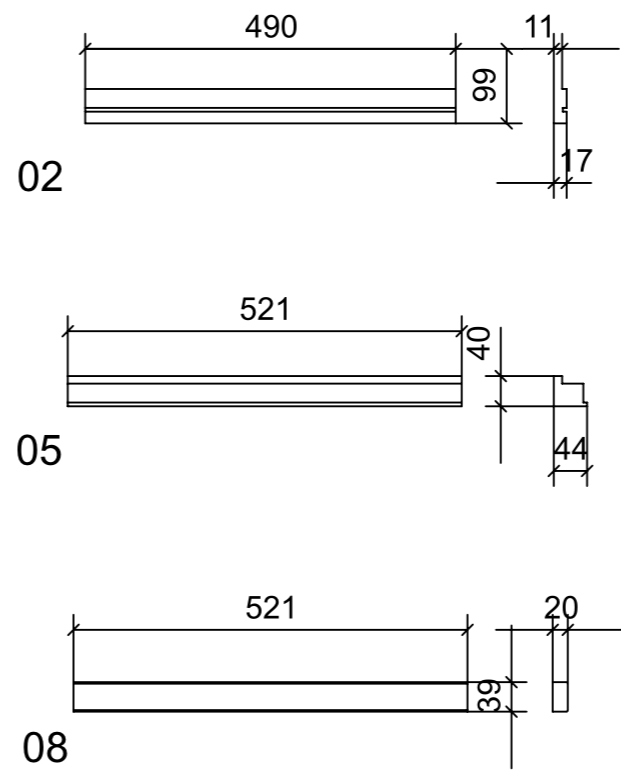
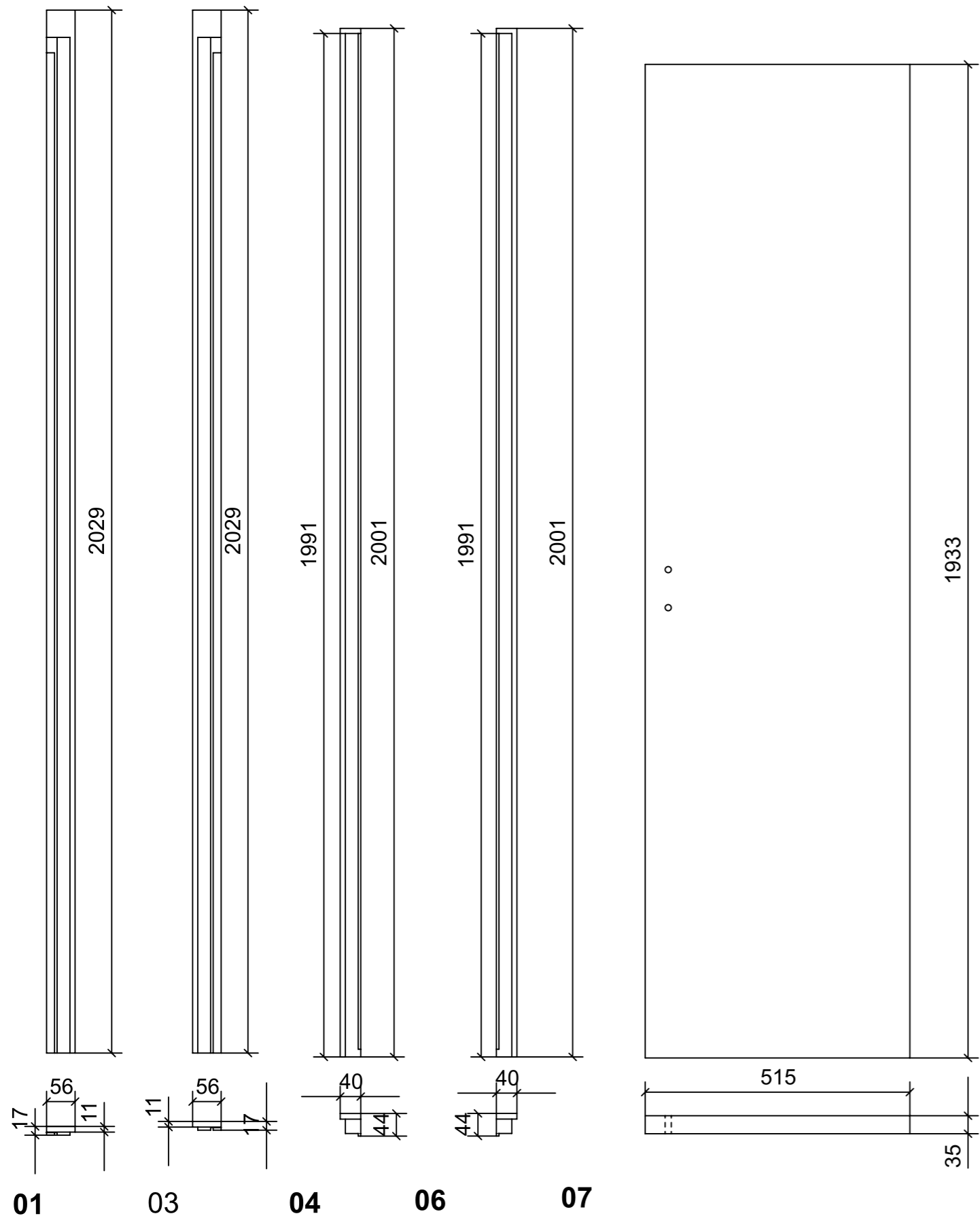


VERNICIATURA LASTRA/LACCATI:

● = VERNICIARE 1 LATO + FILI RASATI O BORDATI

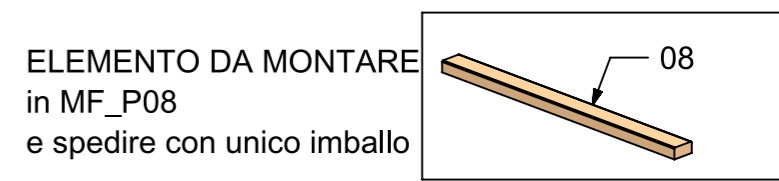
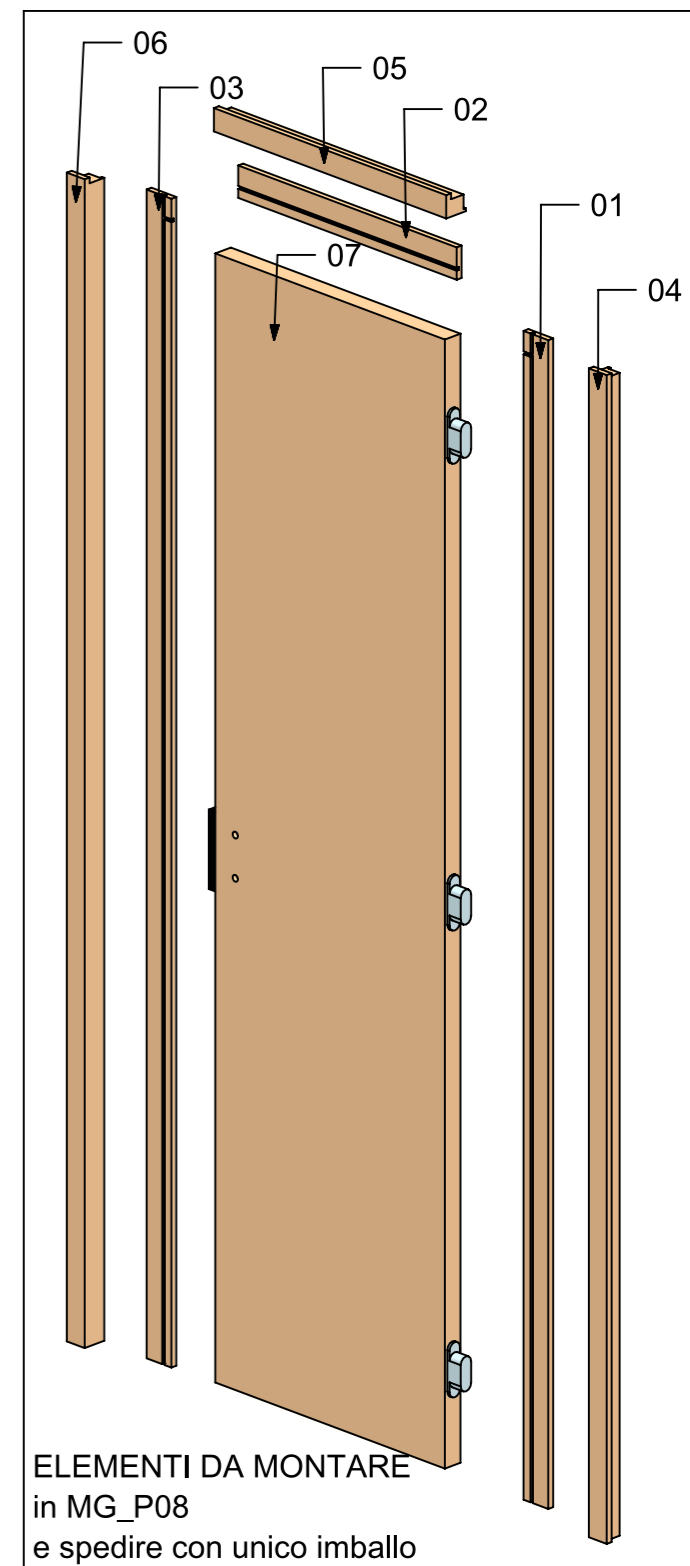
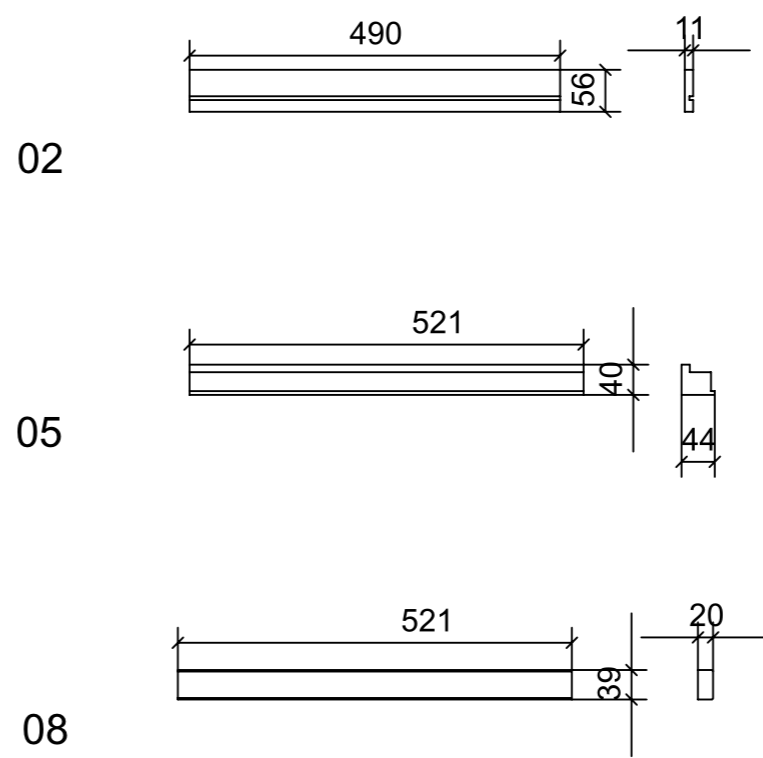
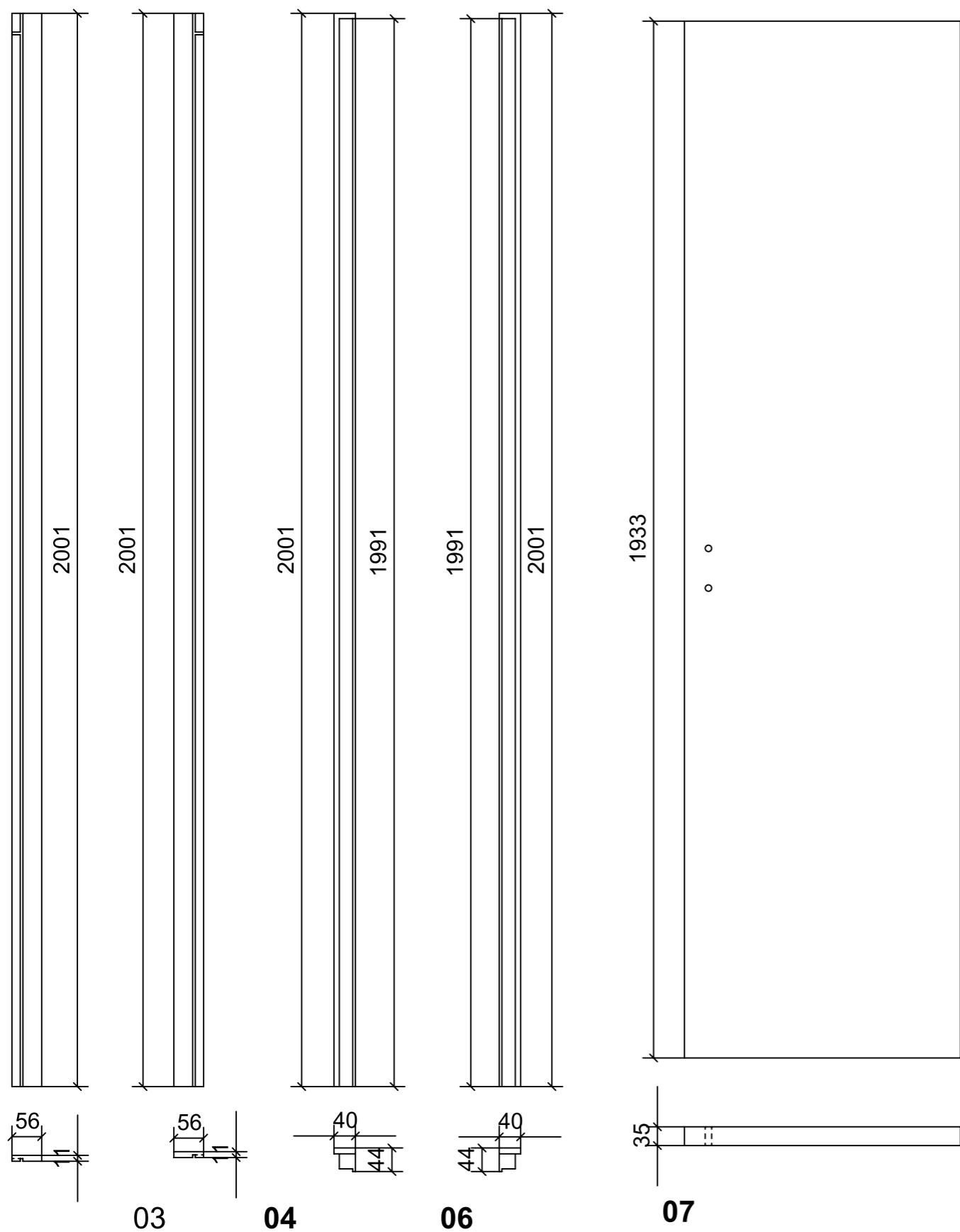
NESSUN SIMBOLO = VERNICIARE 2 LATI + FILI RASATI O BORDATI

LOCALE	CODICE	DESCRIZIONE COMPONENTE	FINITURA	GR.
PORTE	MD321_R01_P07	PORTA CABINA ARMATORE	LASTRA ALPI JAY STRIPED 12.35	2



VERNICIATURA LASTRA/LACCATI:
 ● = VERNICIARE 1 LATO + FILI RASATI O BORDATI NESSUN SIMBOLO = VERNICIARE 2 LATI + FILI RASATI O BORDATI

LOCALE	CODICE	DESCRIZIONE COMPONENTE	FINITURA	GR.
PORTE	MD321_R01_P08	PORTA BAGNO ARMATORE	LASTRA ALPI JAY STRIPED 12.35	PTP



VERNICIATURA LASTRA/LACCATI:

● = VERNICIARE 1 LATO + FILI RASATI O BORDATI

NESSUN SIMBOLO = VERNICIARE 2 LATI + FILI RASATI O BORDATI