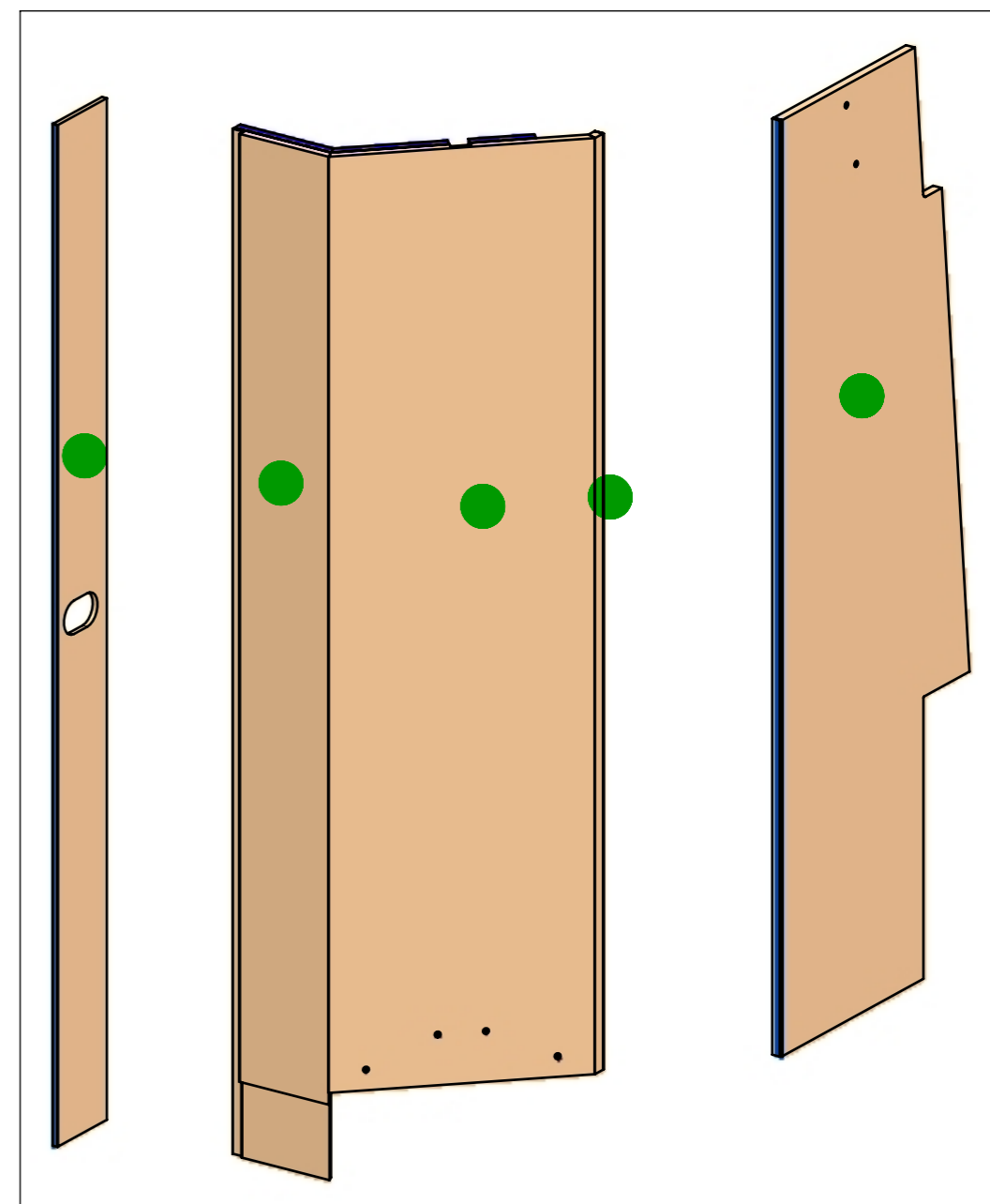
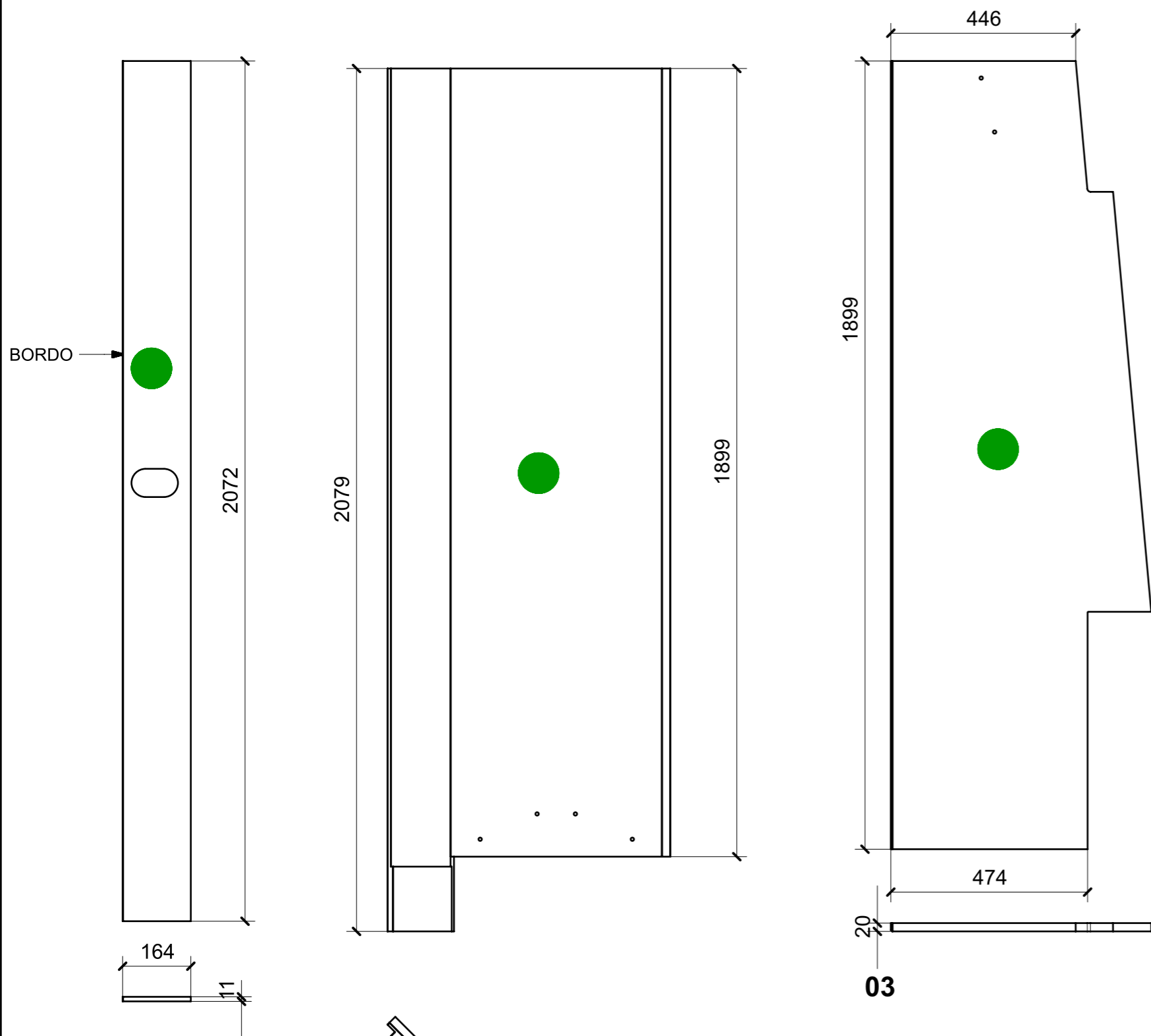


LOCALE	CODICE	DESCRIZIONE COMPONENTE	FINITURA	GR.
SALONE	MD321_R01_SA01	PARETE DISCESA SCALA MARINAIO POPPA	LAISTRA ALPI JAY STRIPED 12.35	2



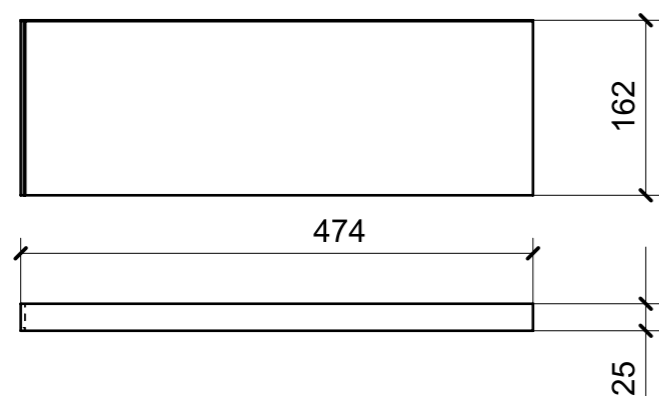
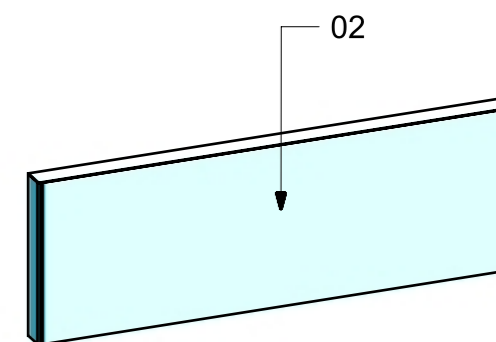
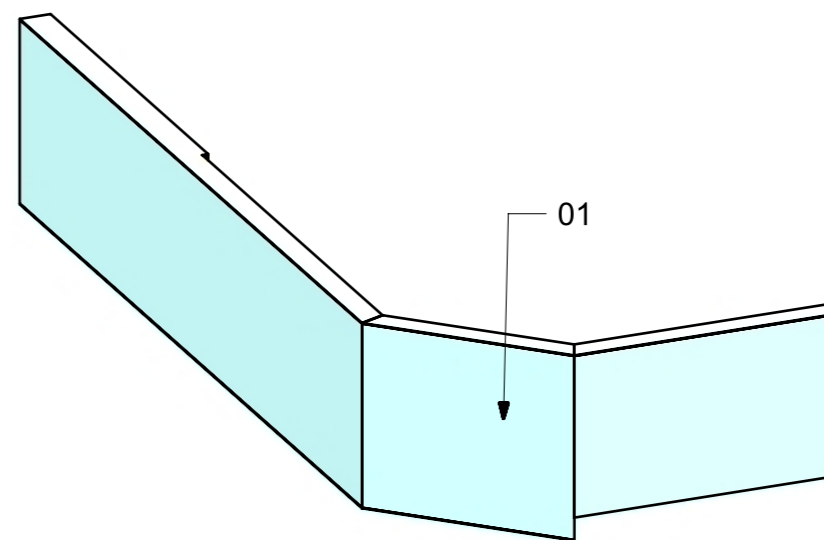
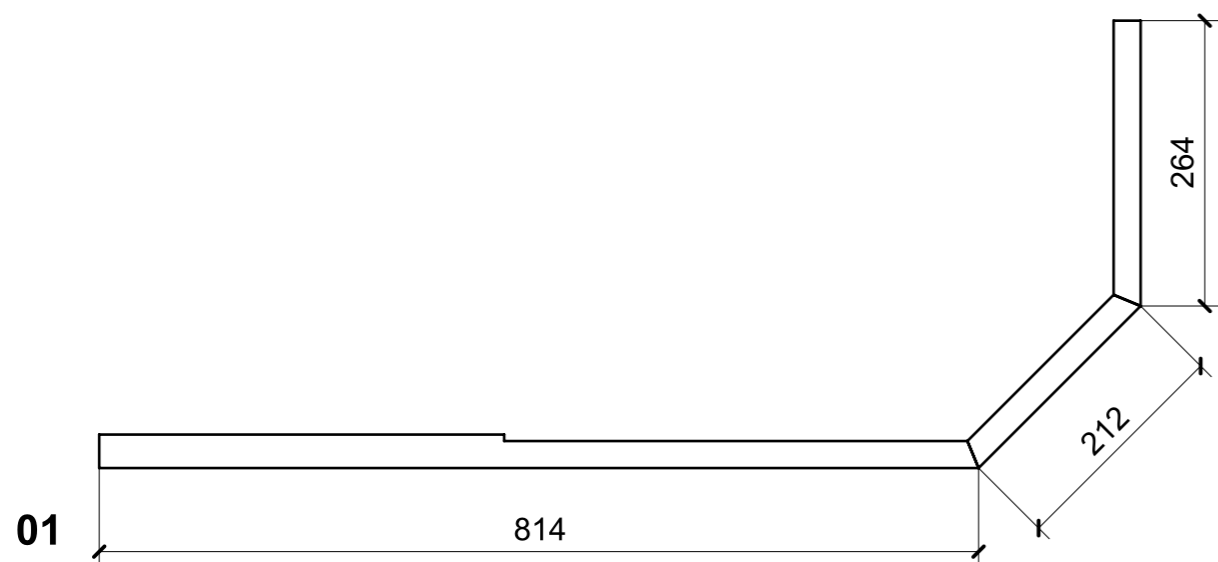
FERRAMENTA	QTY
BUSSOLA 6MA X 10 FORO DIAM.8	11

VERNICIATURA LASTRA/LACCATI:

● = VERNICIARE 1 LATO + FILI RASATI O BORDATI

NESSUN SIMBOLO = VERNICIARE 2 LATI + FILI RASATI O BORDATI

LOCALE	CODICE	DESCRIZIONE COMPONENTE	FINITURA	GR.
SALONE	MD321_R02_SC01	SVUOTATASCHE INGRESSO SX POPPA	LASTRA ALPI JAY FLAMED 12.34	PTP



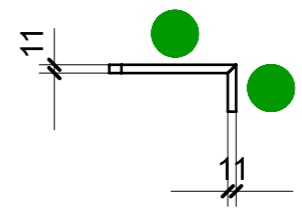
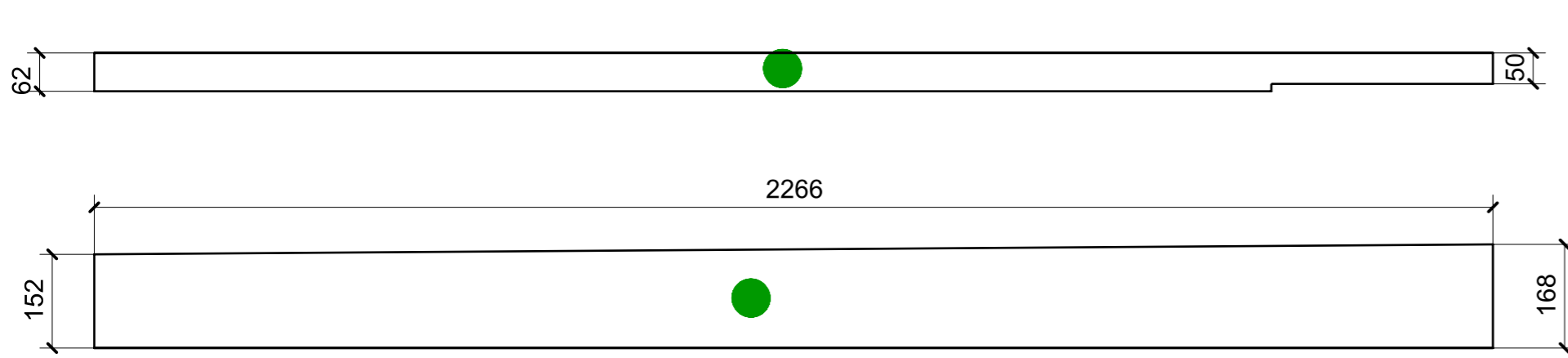
02

VERNICIATURA LASTRA/LACCATI:

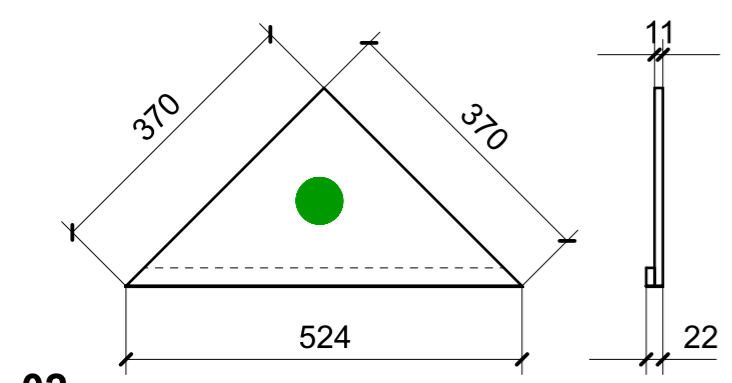
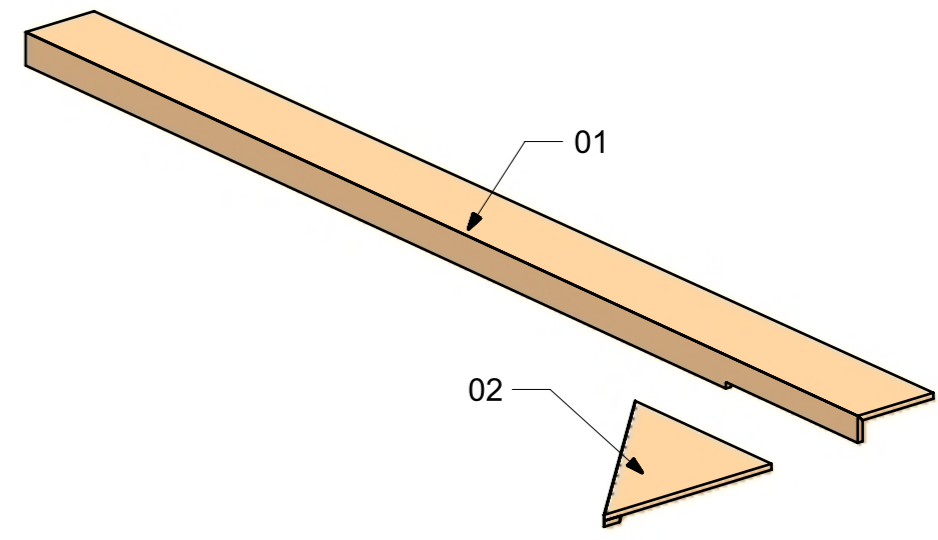
● = VERNICIARE 1 LATO + FILI RASATI O BORDATI

NESSUN SIMBOLO = VERNICIARE 2 LATI + FILI RASATI O BORDATI

LOCALE	CODICE	DESCRIZIONE COMPONENTE	FINITURA	GR.
SALONE	MD321_R01_SD01	MURATA POPPA SX	LASTRA ALPI JAY STRIPED 12.35	2



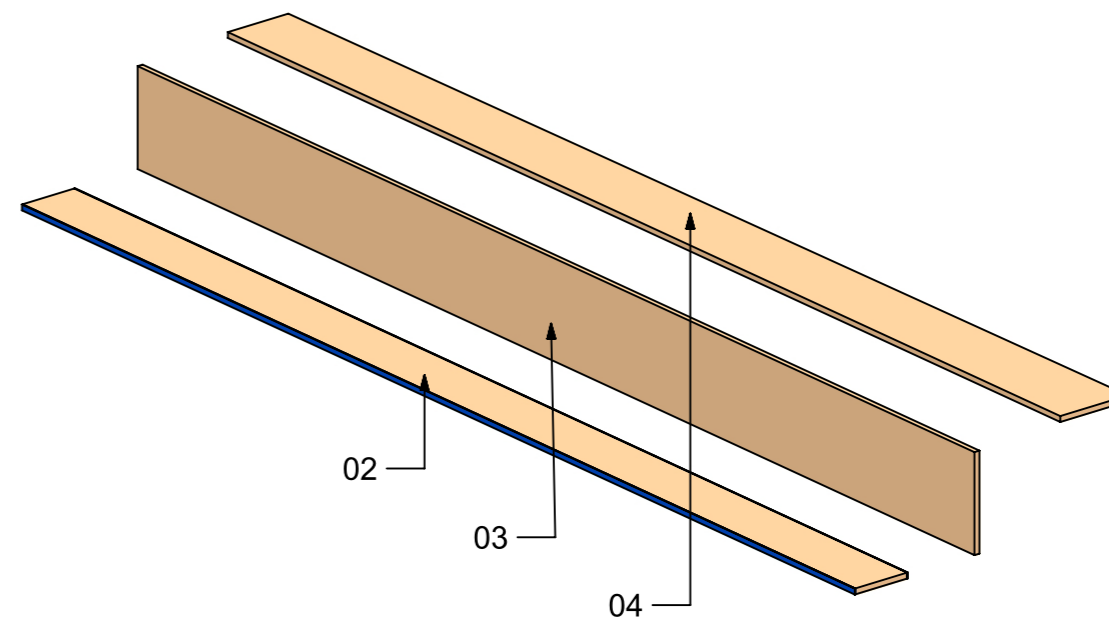
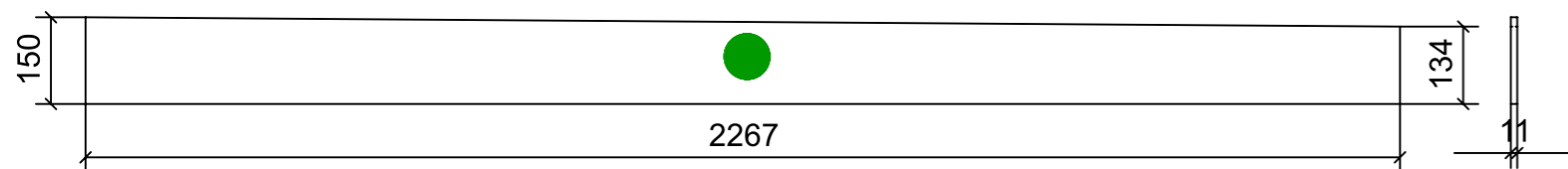
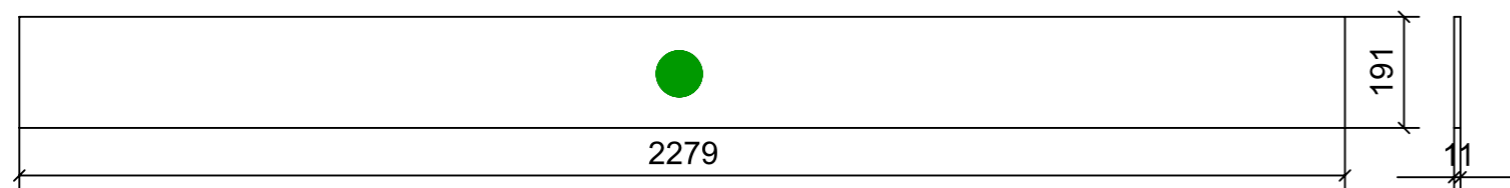
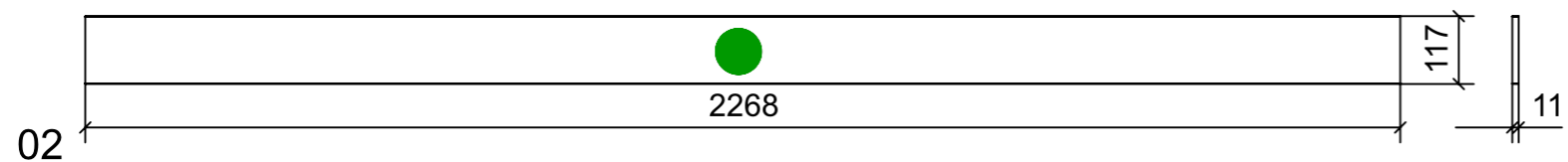
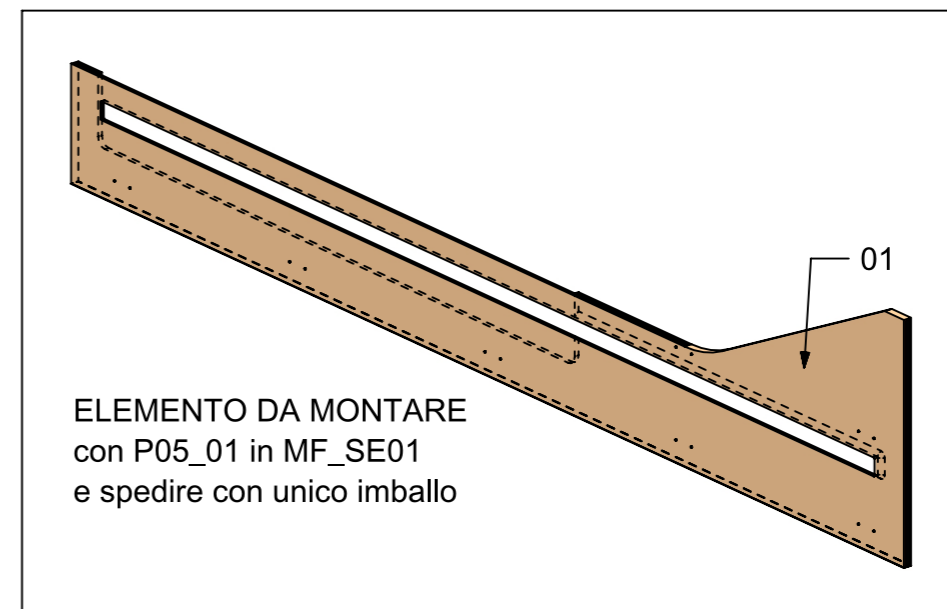
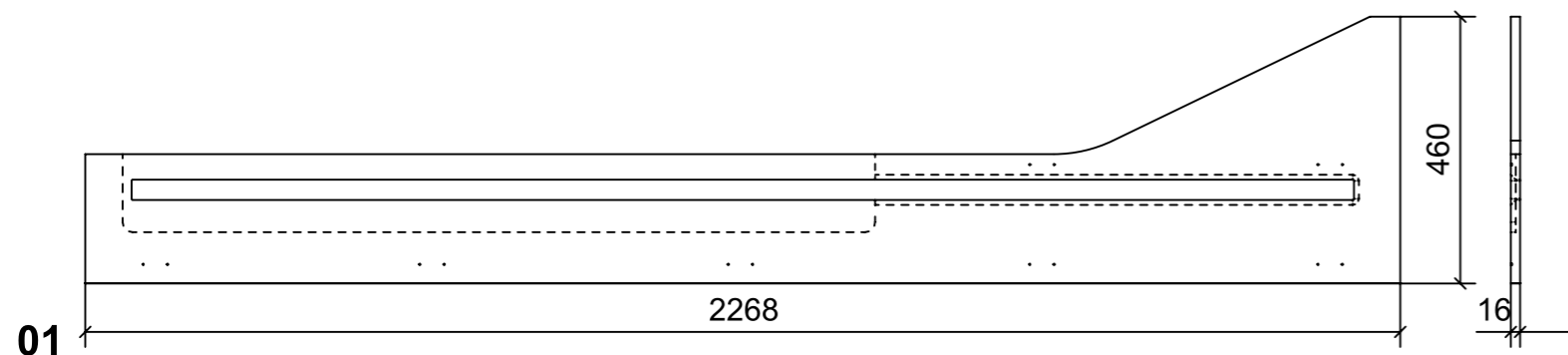
01



02

VERNICIATURA LASTRA/LACCATI:  
 ● = VERNICIARE 1 LATO + FILI RASATI O BORDATI      NESSUN SIMBOLO = VERNICIARE 2 LATI + FILI RASATI O BORDATI

LOCALE	CODICE	DESCRIZIONE COMPONENTE	FINITURA	GR.
SALONE	MD321_R01_SE01	STRUTTURA VANO TENDA POPPA SX	LASTRA ALPI JAY STRIPED 12.35	2

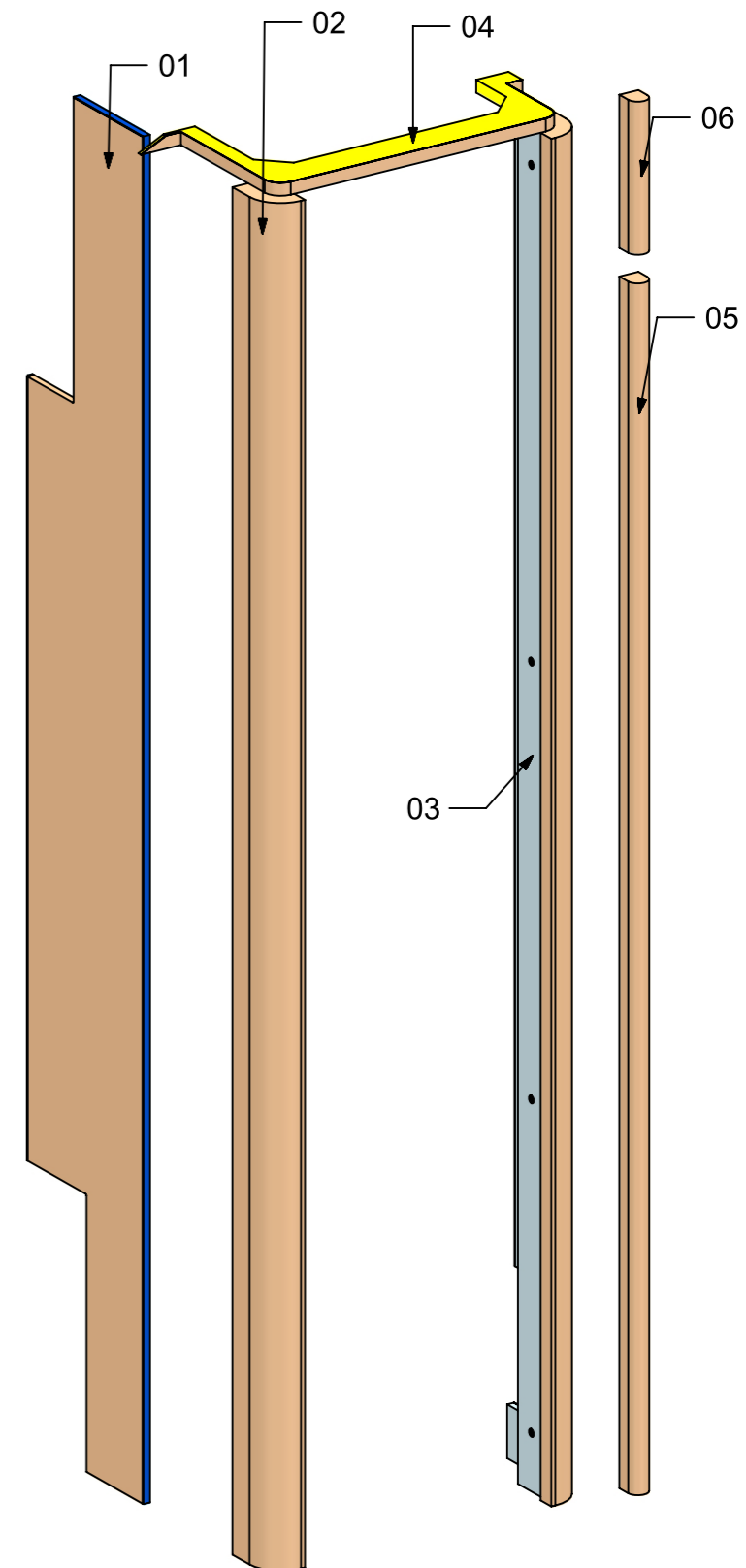
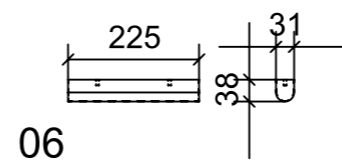
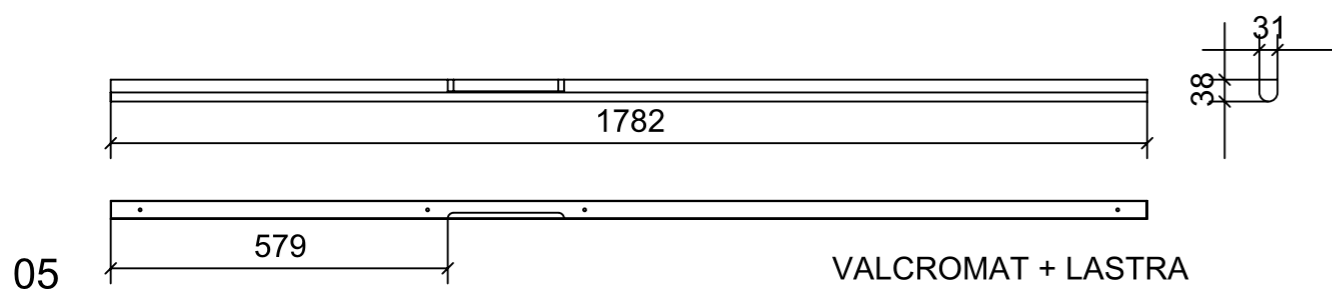
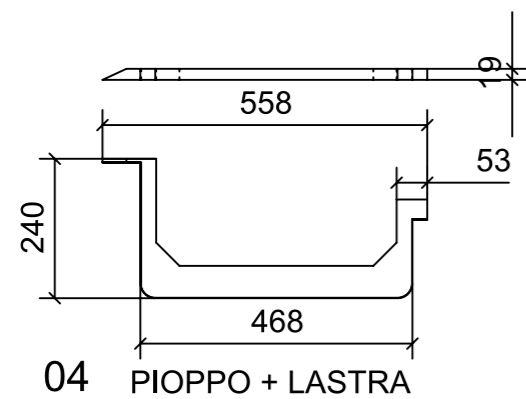
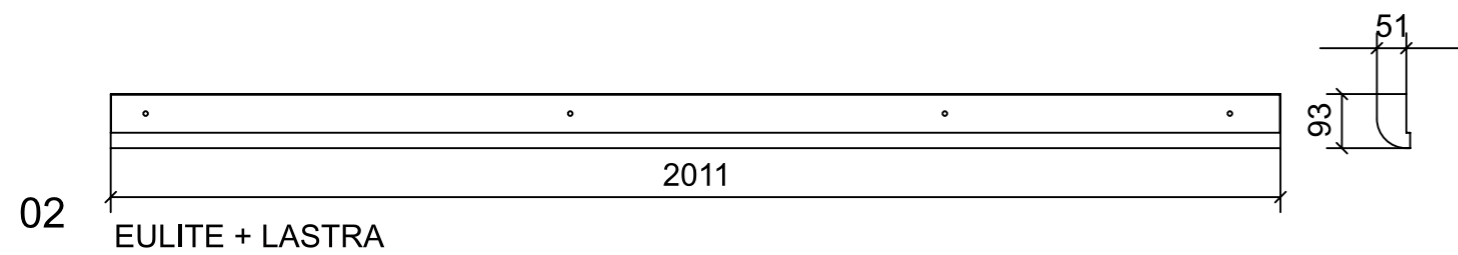
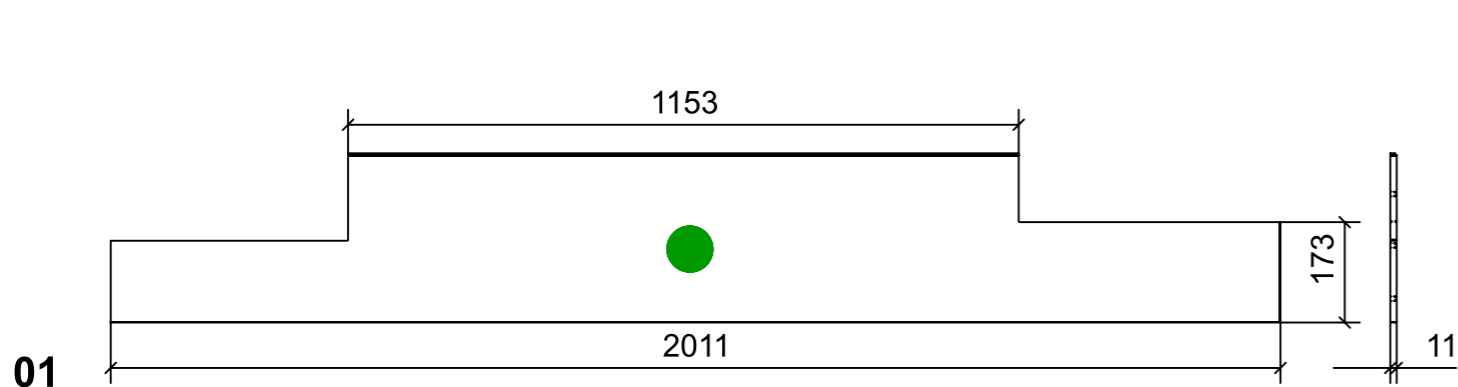


VERNICIATURA LASTRA/LACCATI:

● = VERNICIARE 1 LATO + FILI RASATI O BORDATI

NESSUN SIMBOLO = VERNICIARE 2 LATI + FILI RASATI O BORDATI

LOCALE	CODICE	DESCRIZIONE COMPONENTE	FINITURA	GR.
SALONE	MD321_R01_SG01	ARMADIO	LASTRA ALPI JAY STRIPED 12.35	2



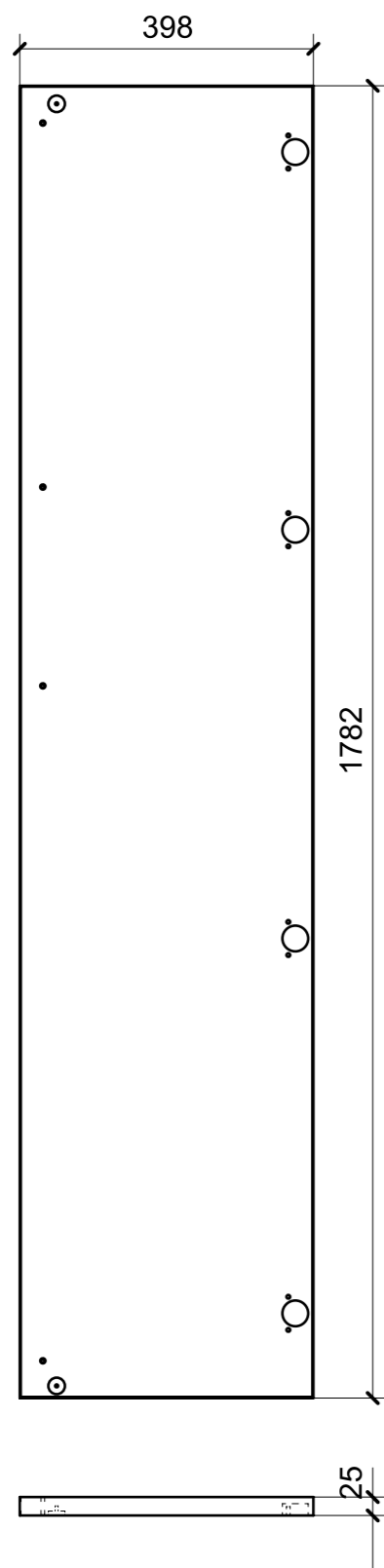
FERRAMENTA	QTY
BUSSOLA 6MA X 10 FORO DIAM.8	8

VERNICIATURA LASTRA/LACCATI:

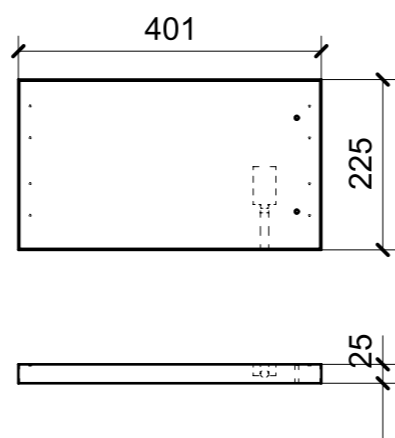
● = VERNICIARE 1 LATO + FILI RASATI O BORDATI

NESSUN SIMBOLO = VERNICIARE 2 LATI + FILI RASATI O BORDATI

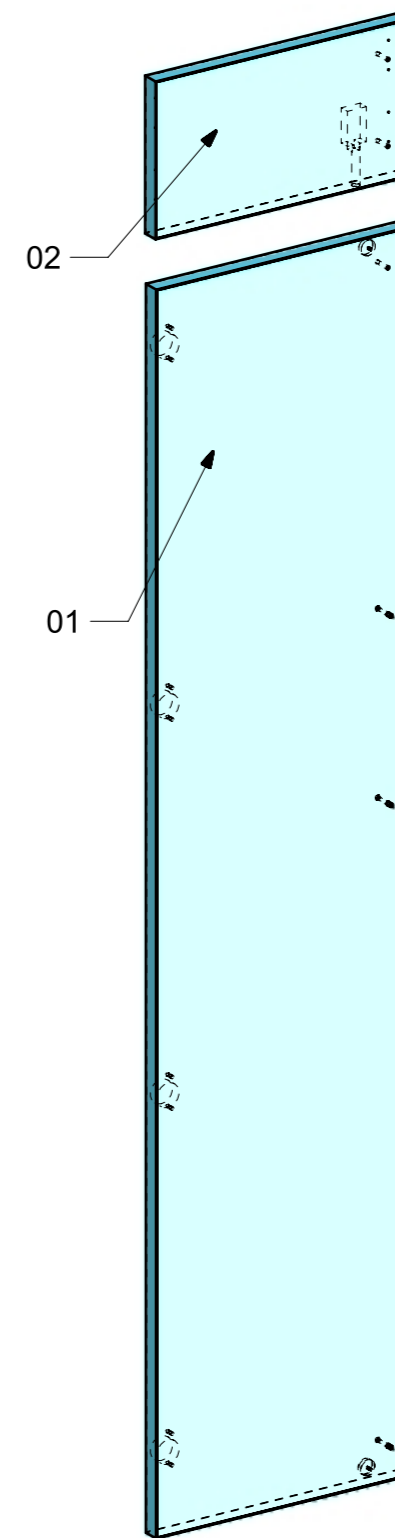
LOCALE	CODICE	DESCRIZIONE COMPONENTE	FINITURA	GR.
SALONE	MD321_R02_SG01	ARMADIO	LASTRA ALPI JAY FLAMED 12.34	2



01



02



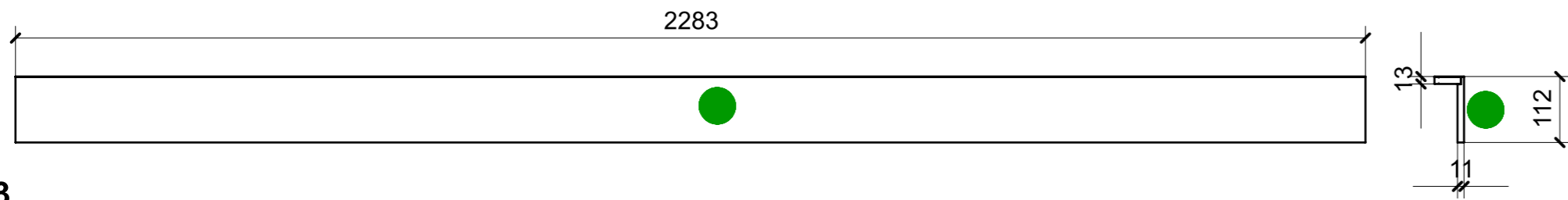
FERRAMENTA	QTY
BUSSOLA 5MA ANKOR BORGHI	11
MAGNETE FORZA MAGNETICA1-5 10KG_HAFELE_246.87.112	2
VITE 4MA X 30 TESTA SVASATA ESAGONALE NERA_FBC_21098	3

VERNICIATURA LASTRA/LACCATI:

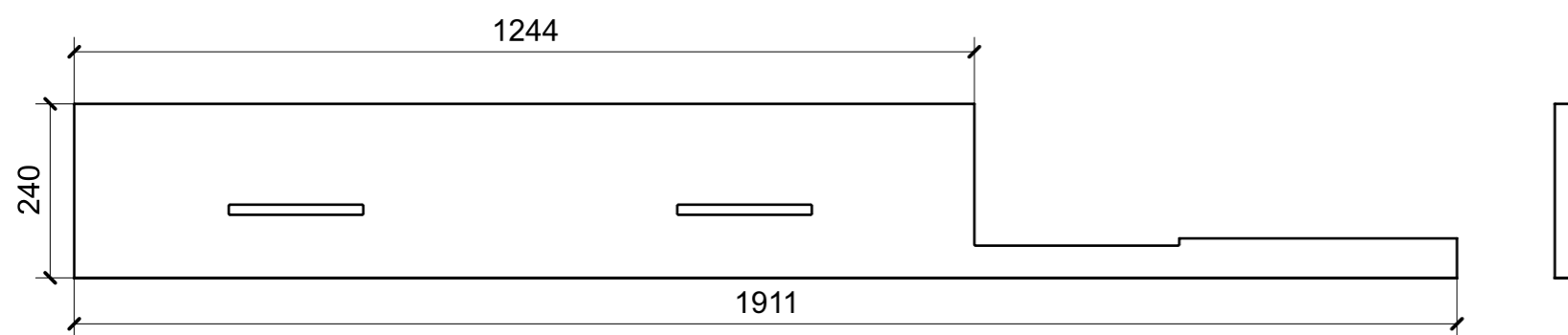
● = VERNICIARE 1 LATO + FILI RASATI O BORDATI

NESSUN SIMBOLO = VERNICIARE 2 LATI + FILI RASATI O BORDATI

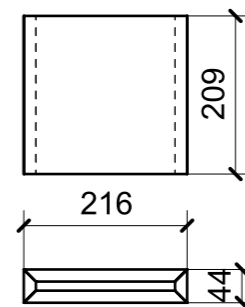
LOCALE	CODICE	DESCRIZIONE COMPONENTE	FINITURA	GR.
SALONE	MD321_R01_SH01	PANCHE A RIBALTA MURATA PRUA SX	LAISTRA ALPI JAY STRIPED 12.35	2



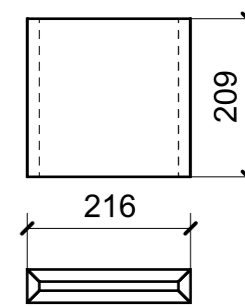
03



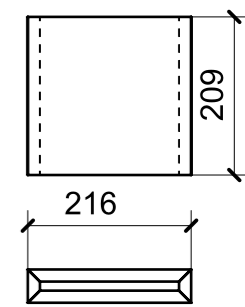
04



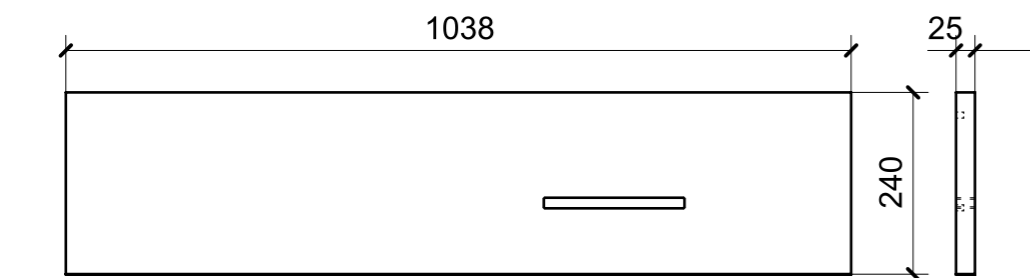
01



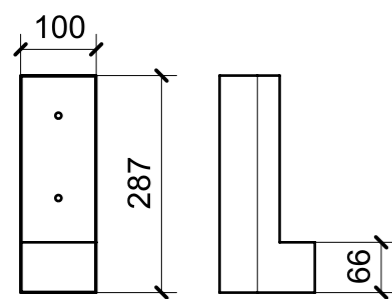
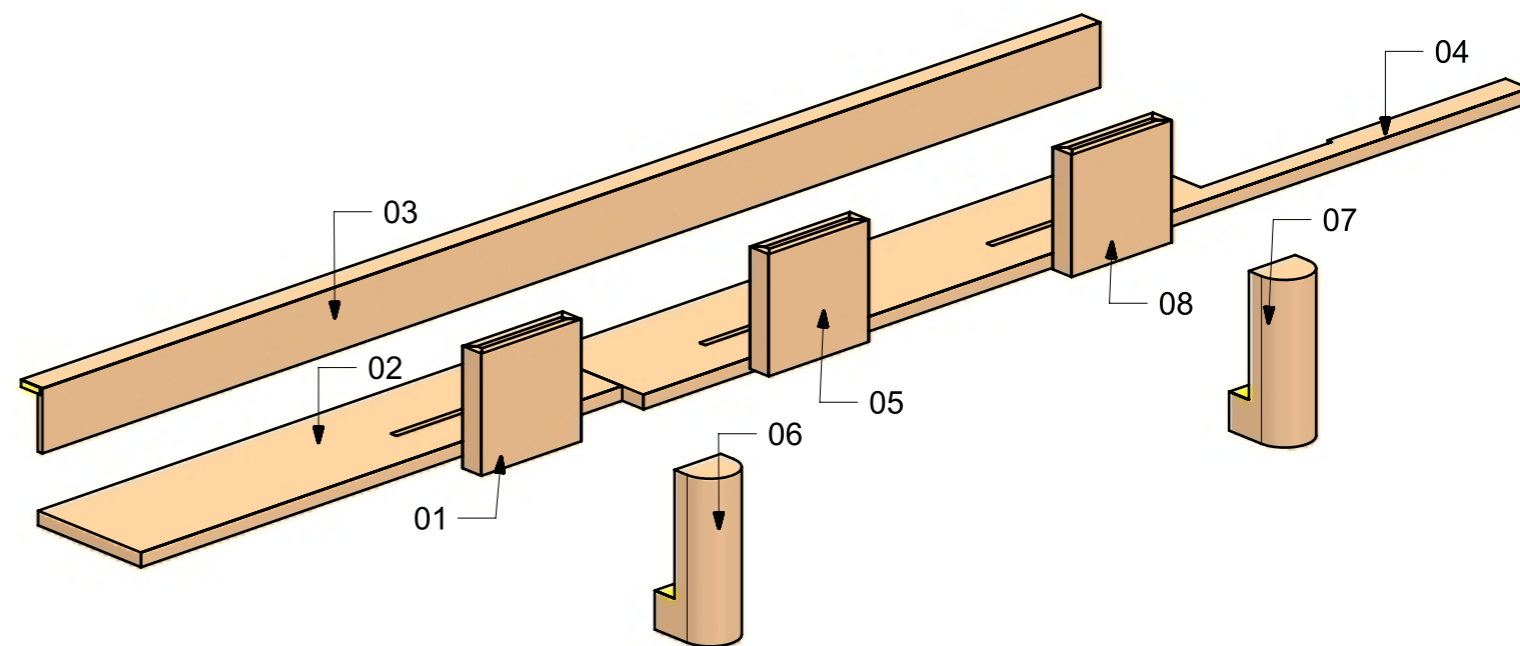
05



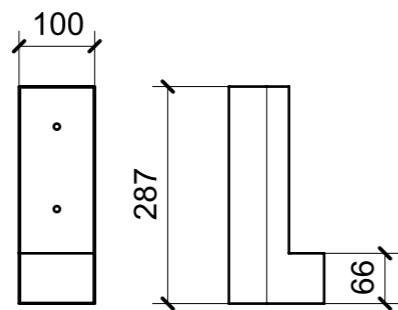
08



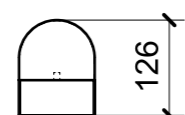
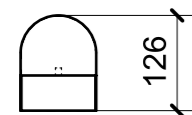
02



06



07



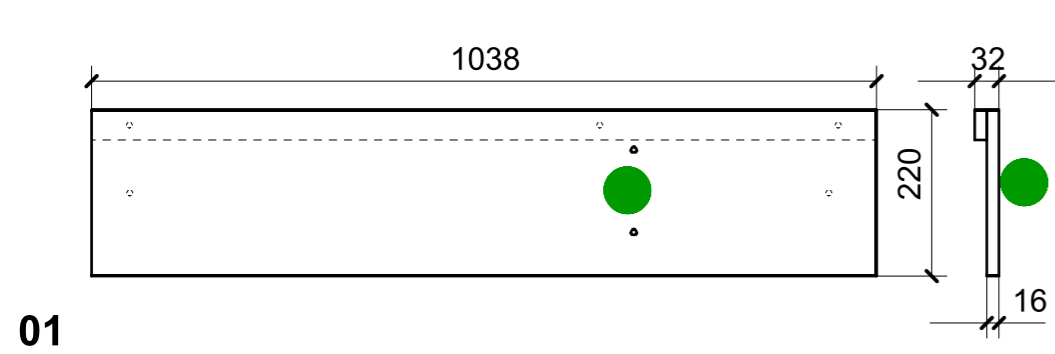
FERRAMENTA	QTY
BUSSOLA 6MA X 10 FORO DIAM.8	4

VERNICIATURA LASTRA/LACCATI:

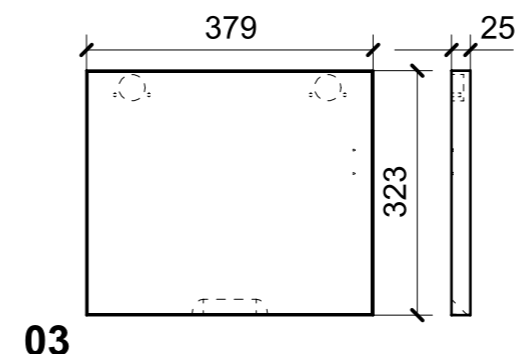
● = VERNICIARE 1 LATO + FILI RASATI O BORDATI

NESSUN SIMBOLO = VERNICIARE 2 LATI + FILI RASATI O BORDATI

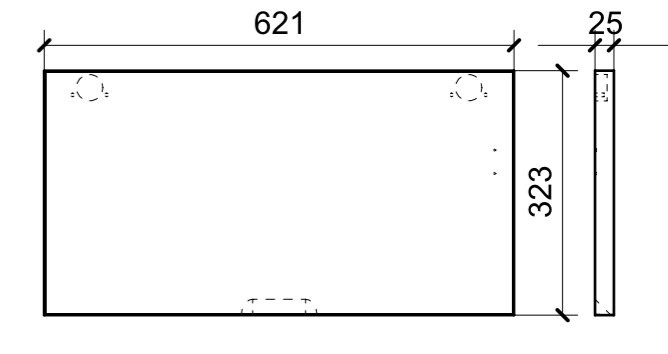
LOCALE	CODICE	DESCRIZIONE COMPONENTE	FINITURA	GR.
SALONE	MD321_R02_SH01	PANCHE A RIBALTA MURATA PRUA SX	LASTRA ALPI JAY FLAMED 12.34	2



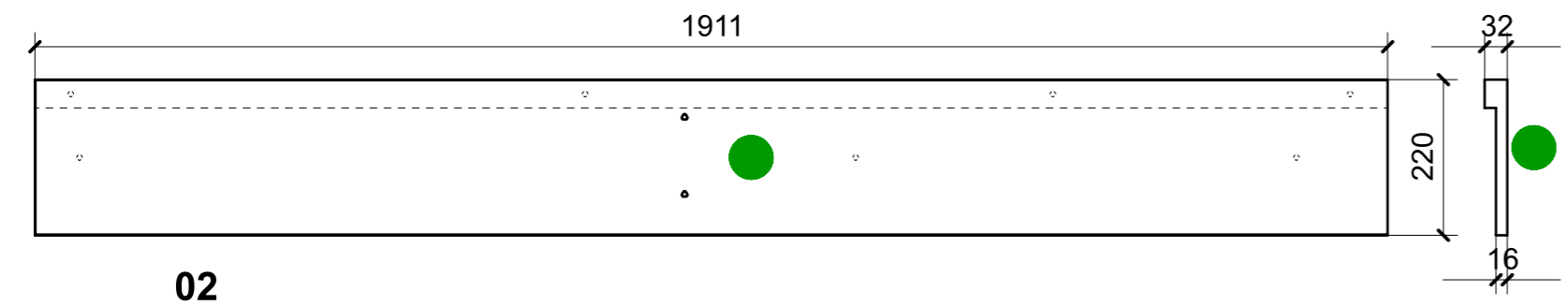
01



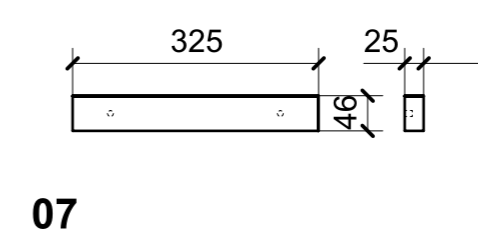
03



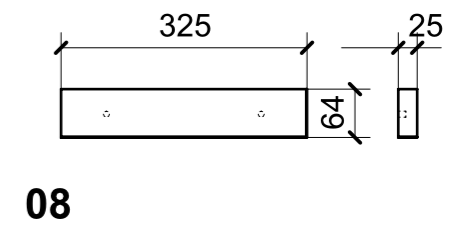
06



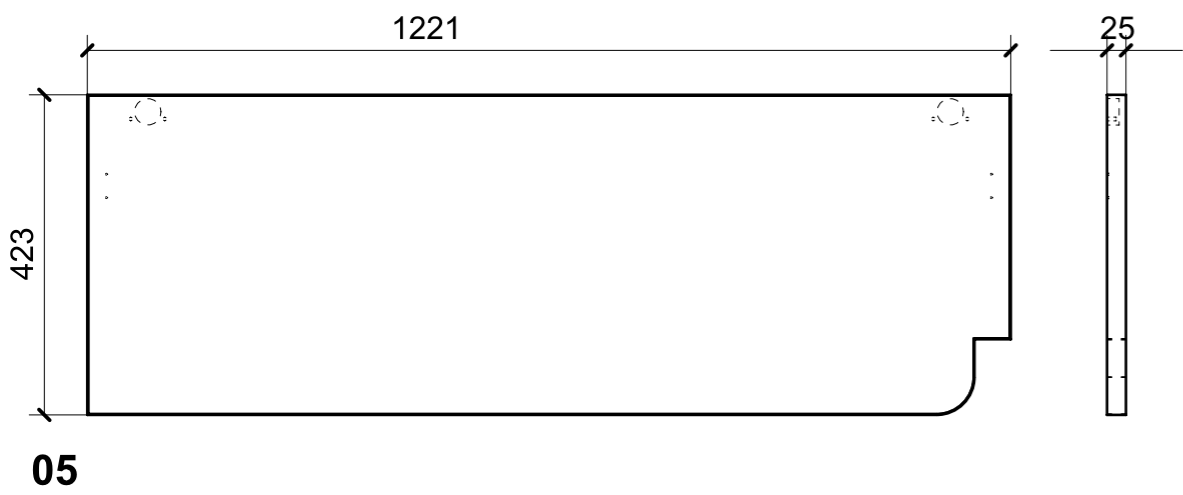
02



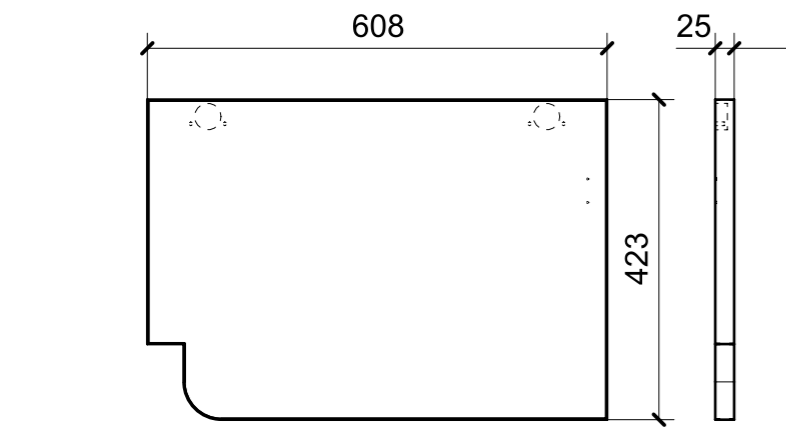
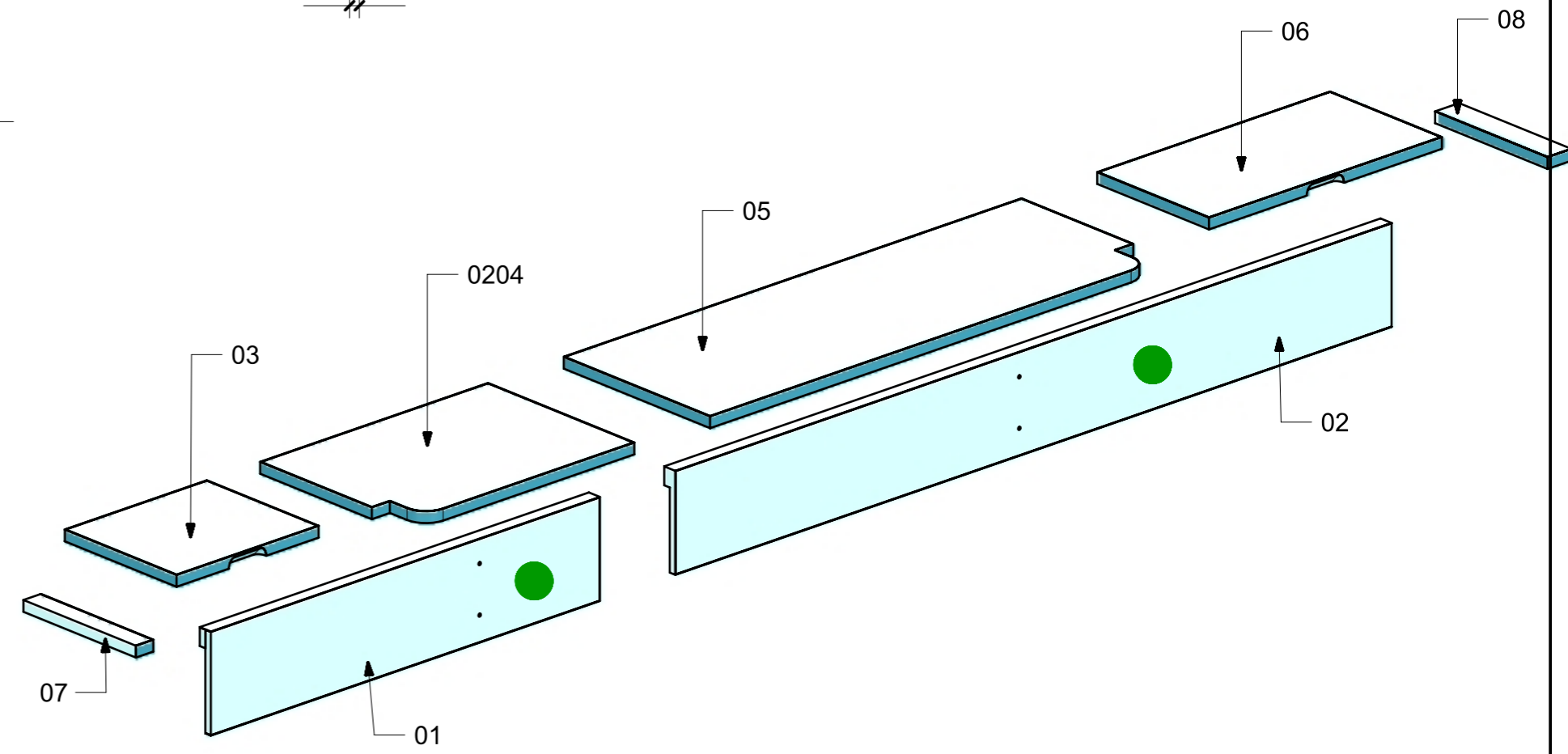
07



08



05

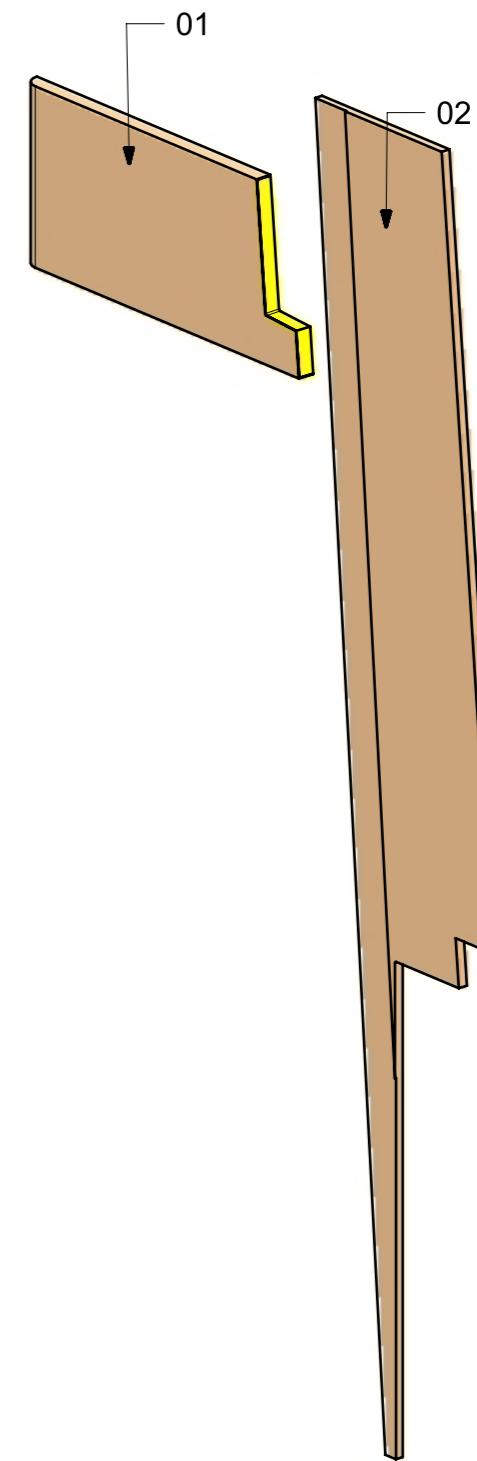
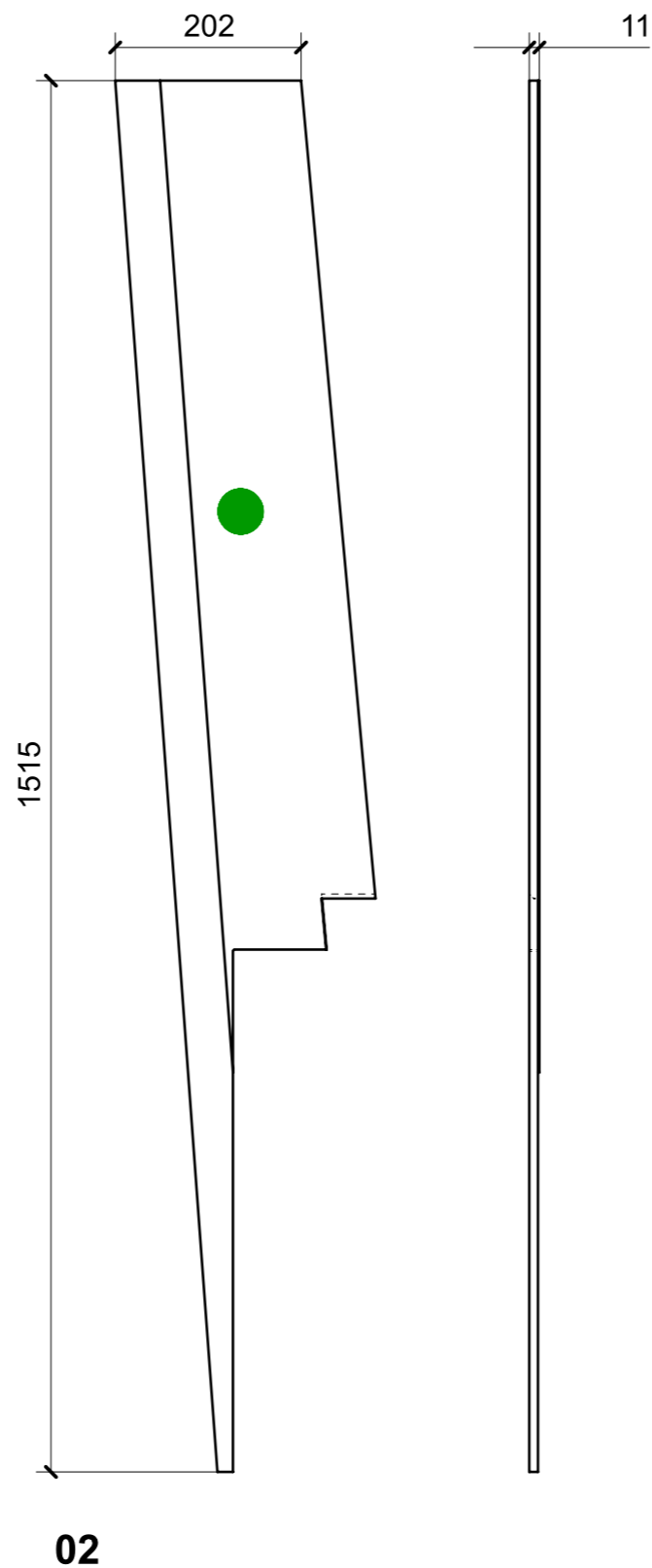
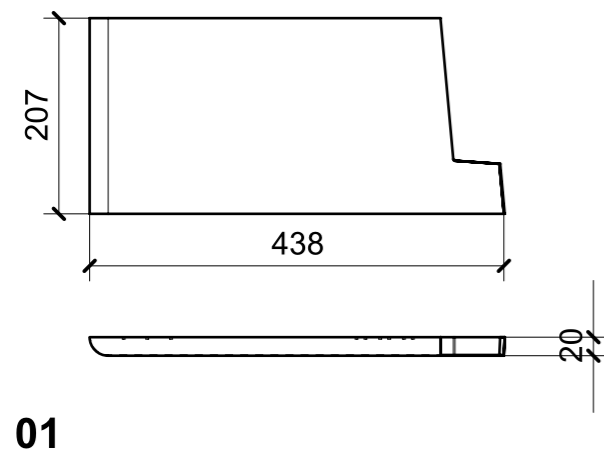


04

FERRAMENTA	QTY
BUSSOLA 5MA ANKOR BORGHI X CERNIERA COLLO PIENO	4
BUSSOLA 6MA X 10 FORO DIAM.8	6

VERNICIATURA LASTRA/LACCATI:  
 ● = VERNICIARE 1 LATO + FILI RASATI O BORDATI      NESSUN SIMBOLO = VERNICIARE 2 LATI + FILI RASATI O BORDATI

LOCALE	CODICE	DESCRIZIONE COMPONENTE	FINITURA	GR.
SALONE	MD321_R01_SJ01	MONTANTE MURATA PRUA SX	LASTRA ALPI JAY STRIPED 12.35	PTP



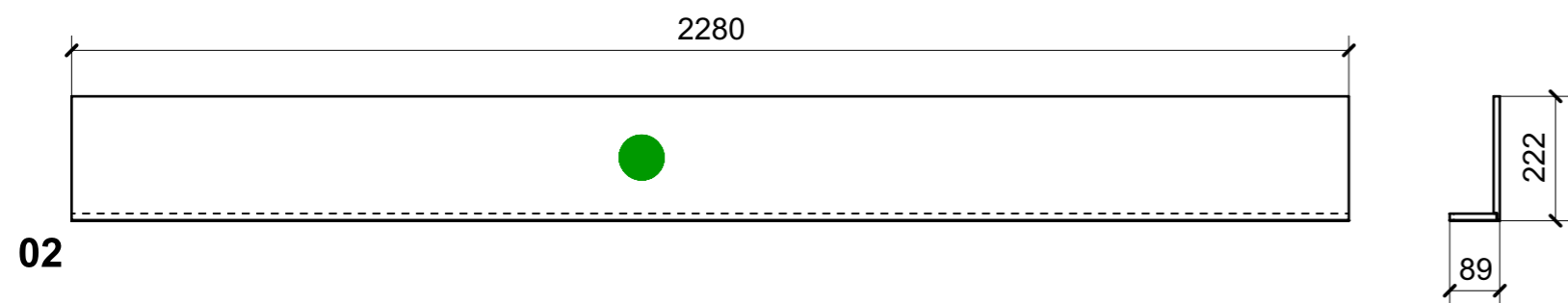
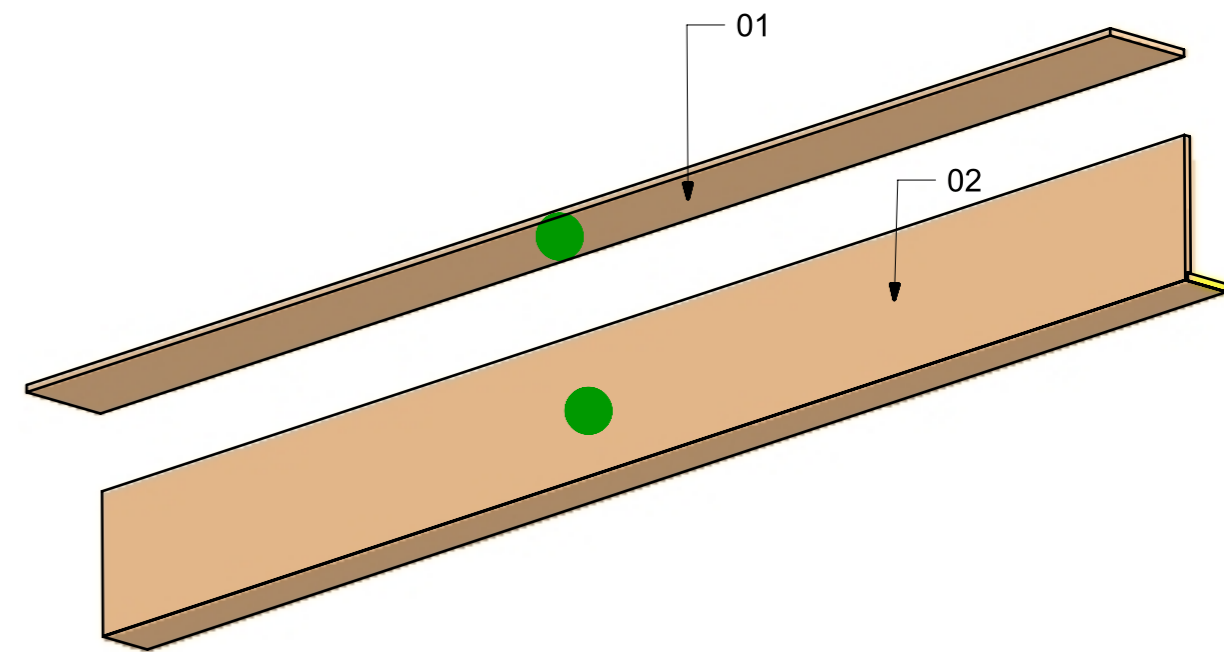
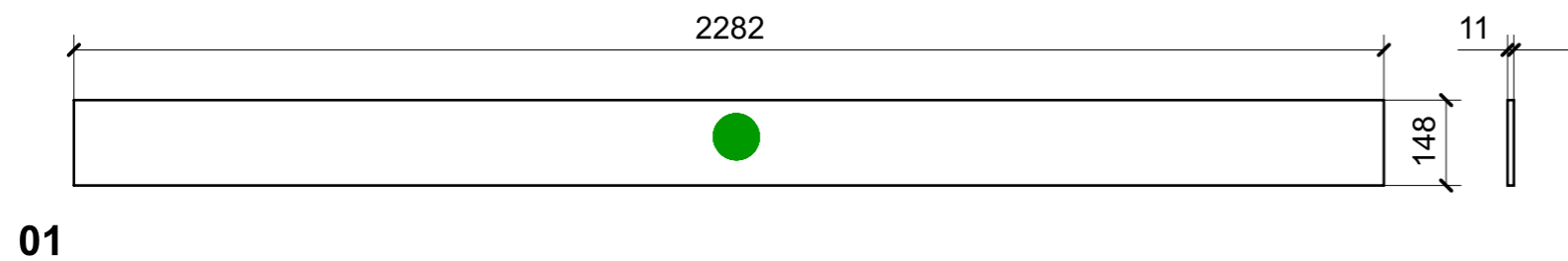
FERRAMENTA	QTY
FITLOCK M_MASCHERPA_3MM_6020202101	4

VERNICIATURA LASTRA/LACCATI:

● = VERNICIARE 1 LATO + FILI RASATI O BORDATI

NESSUN SIMBOLO = VERNICIARE 2 LATI + FILI RASATI O BORDATI

LOCALE	CODICE	DESCRIZIONE COMPONENTE	FINITURA	GR.
SALONE	MD321_R01_SK01	STRUTTURA VANO TENDA PRUA SX	LASTRA ALPI JAY STRIPED 12.35	PTP

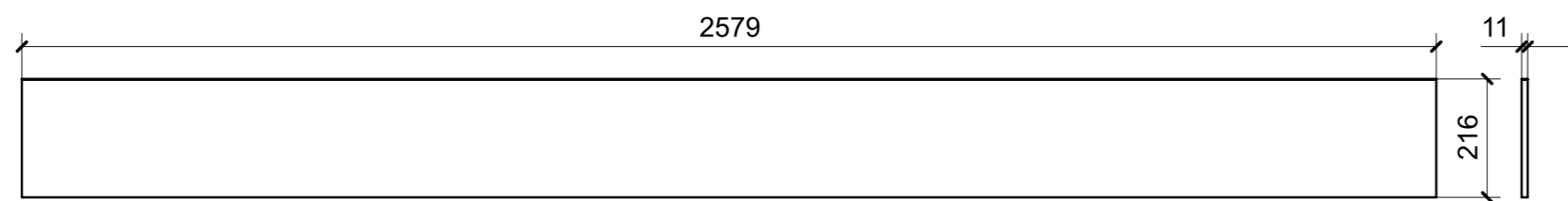
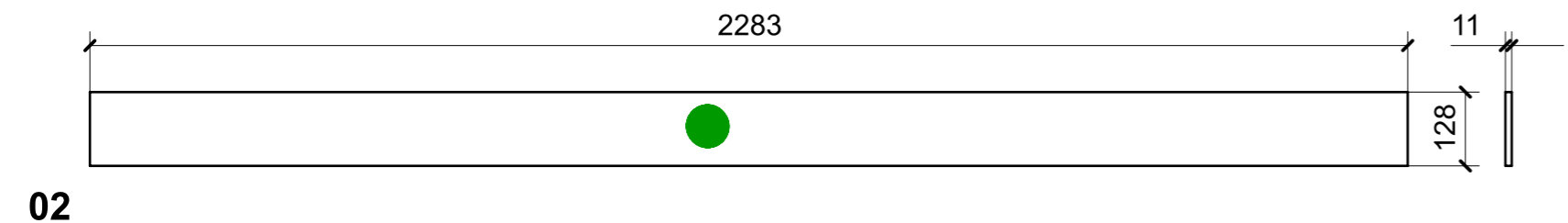
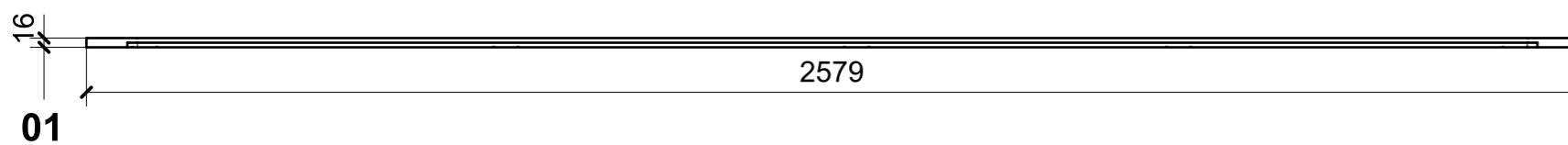
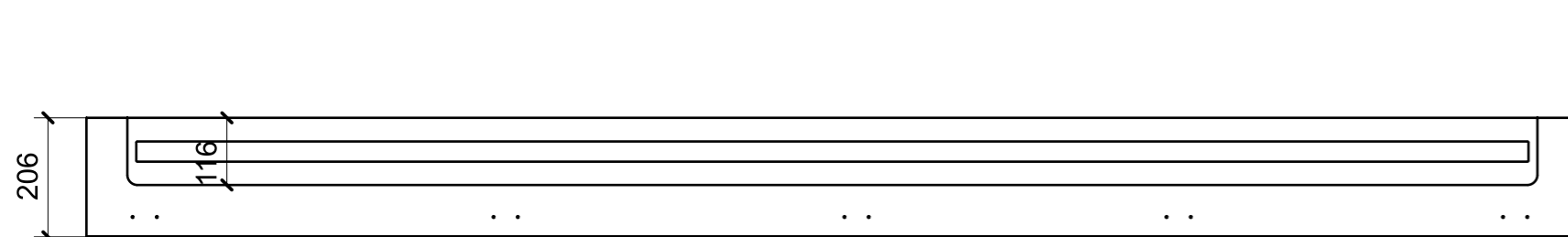


VERNICIATURA LASTRA/LACCATI:

● = VERNICIARE 1 LATO + FILI RASATI O BORDATI

NESSUN SIMBOLO = VERNICIARE 2 LATI + FILI RASATI O BORDATI

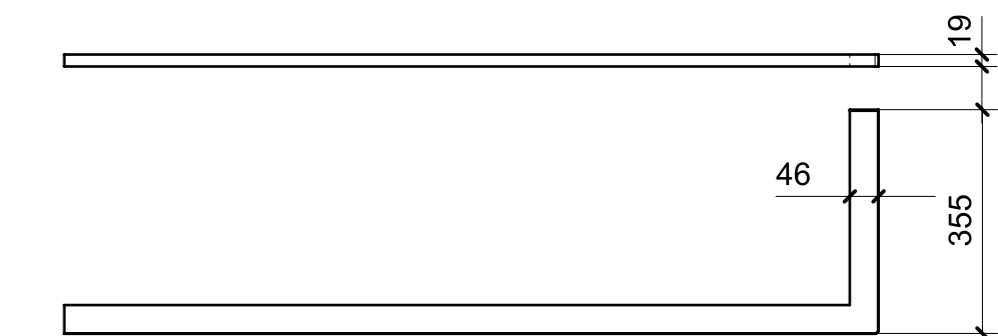
LOCALE	CODICE	DESCRIZIONE COMPONENTE	FINITURA	GR.
SALONE	MD321_R01_SL01	PLENUM MURATA PRUA SX	LASTRA ALPI JAY STRIPED 12.35	2



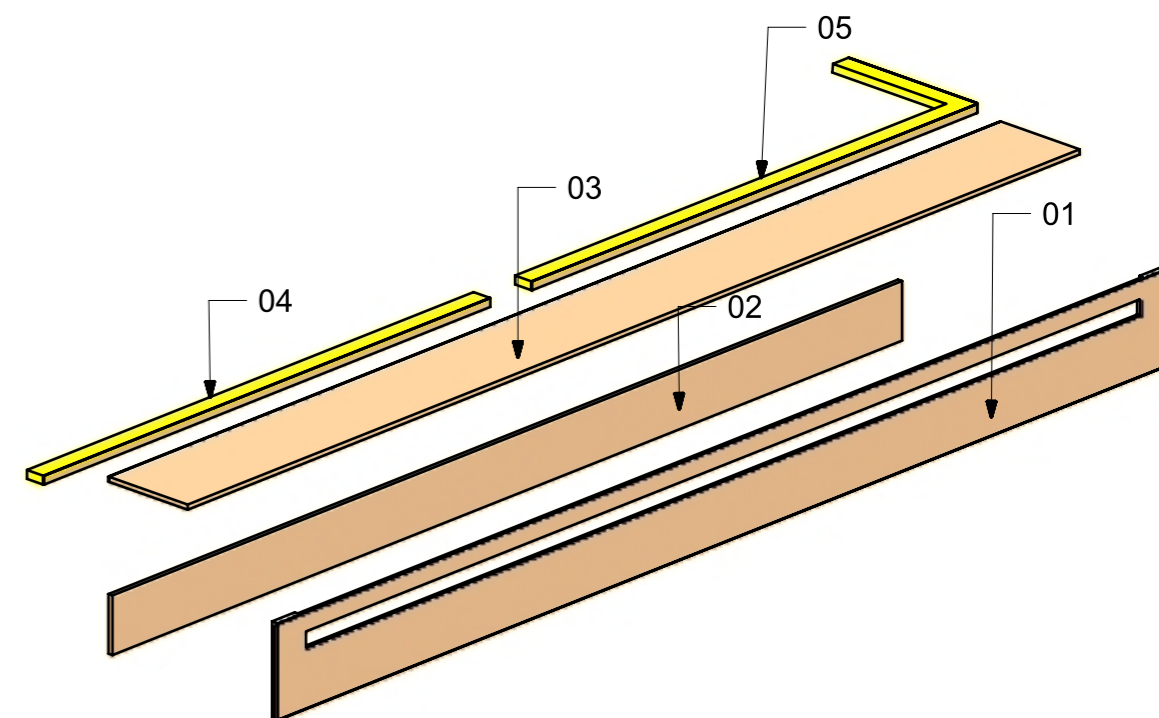
**03**  
PIOPPO GREZZO BORDO LASTRA



**04**  
PIOPPO GREZZO + LASTRA



**05**  
PIOPPO GREZZO + LASTRA

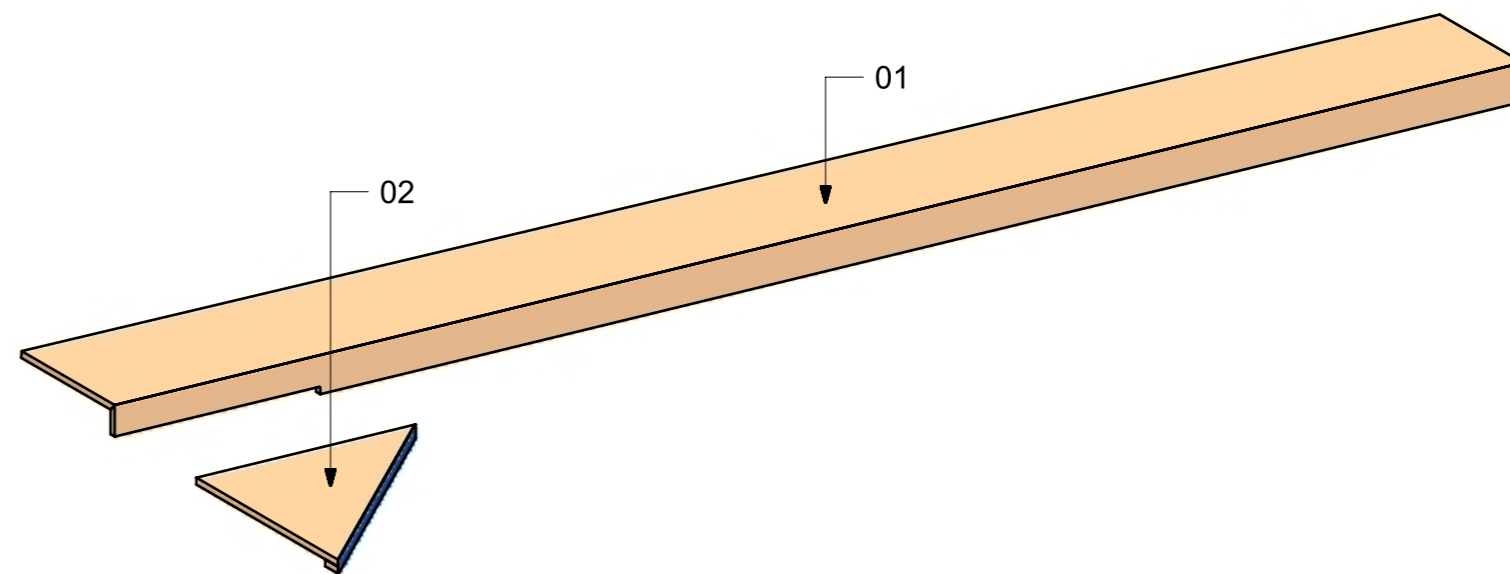
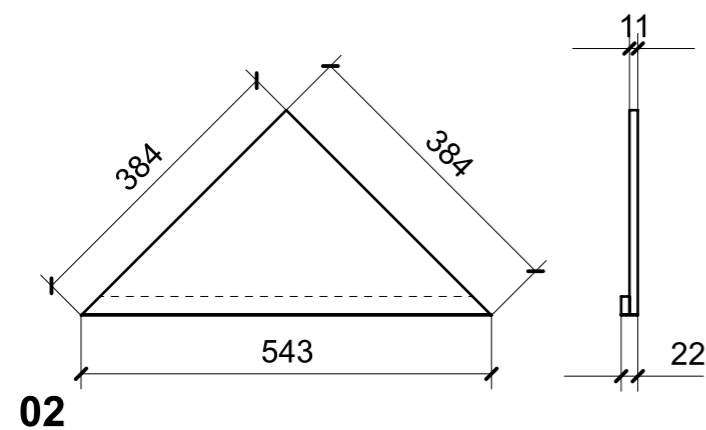
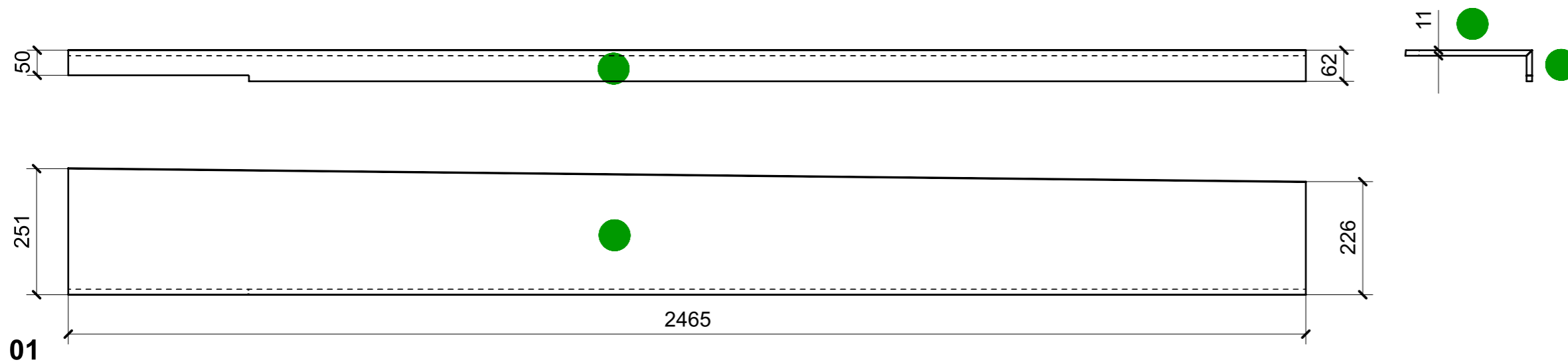


VERNICIATURA LASTRA/LACCATI:

● = VERNICIARE 1 LATO + FILI RASATI O BORDATI

NESSUN SIMBOLO = VERNICIARE 2 LATI + FILI RASATI O BORDATI

LOCALE	CODICE	DESCRIZIONE COMPONENTE	FINITURA	GR.
SALONE	MD321_R01_SM01	MURATA POPPA DX	LAISTRA ALPI JAY STRIPED 12.35	PTP

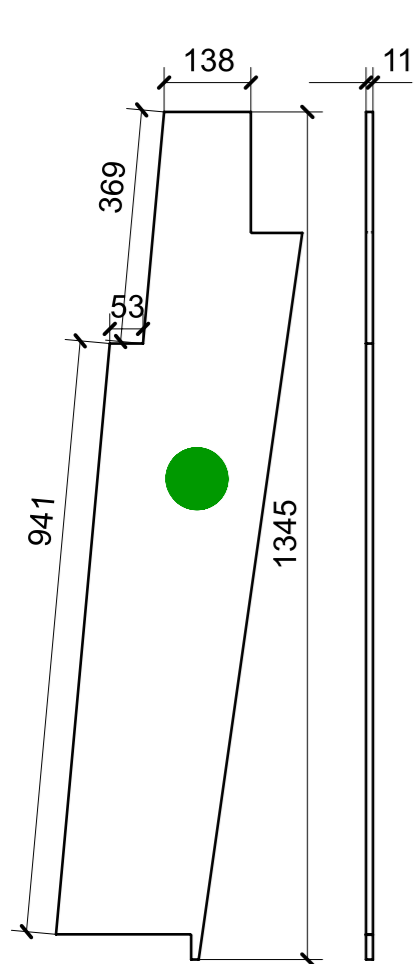


VERNICIATURA LASTRA/LACCATI:

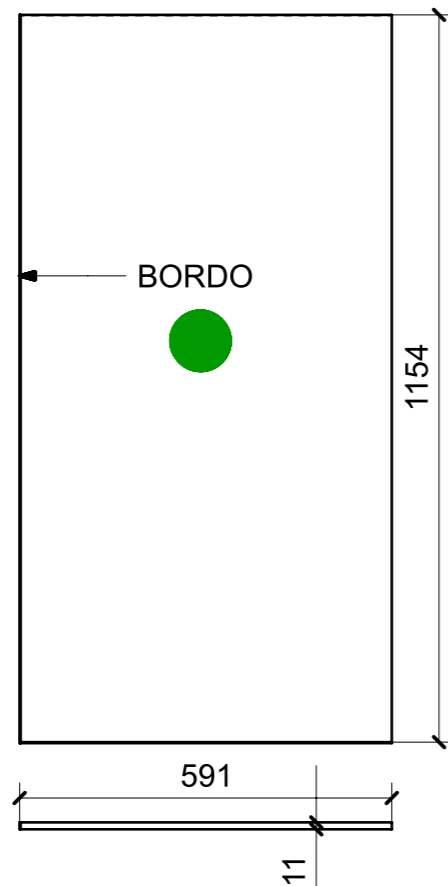
● = VERNICIARE 1 LATO + FILI RASATI O BORDATI

NESSUN SIMBOLO = VERNICIARE 2 LATI + FILI RASATI O BORDATI

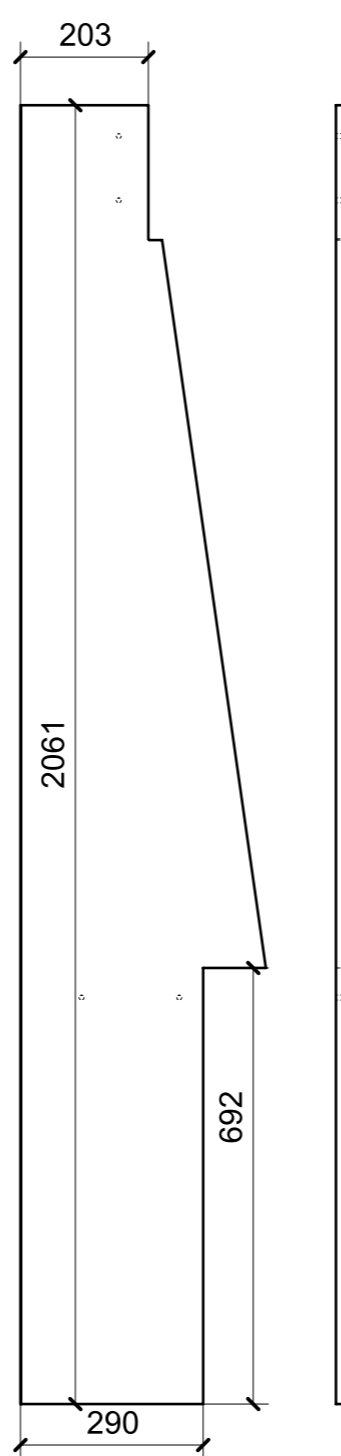
LOCALE	CODICE	DESCRIZIONE COMPONENTE	FINITURA	GR.
SALONE	MD321_R01_SN01	STRUTTURA MONTANTE INGRESSO POPPA DX	LAISTRA ALPI JAY STRIPED 12.35	PTP



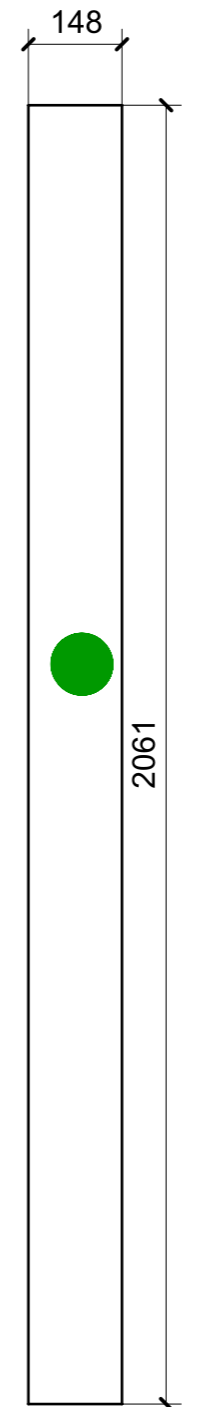
01



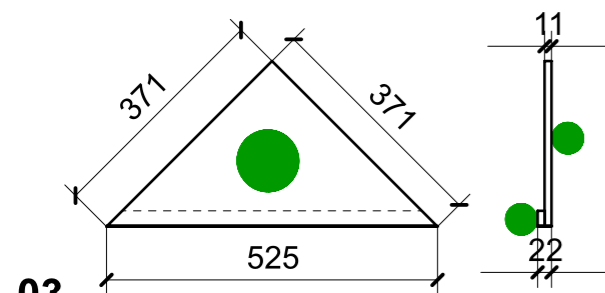
02



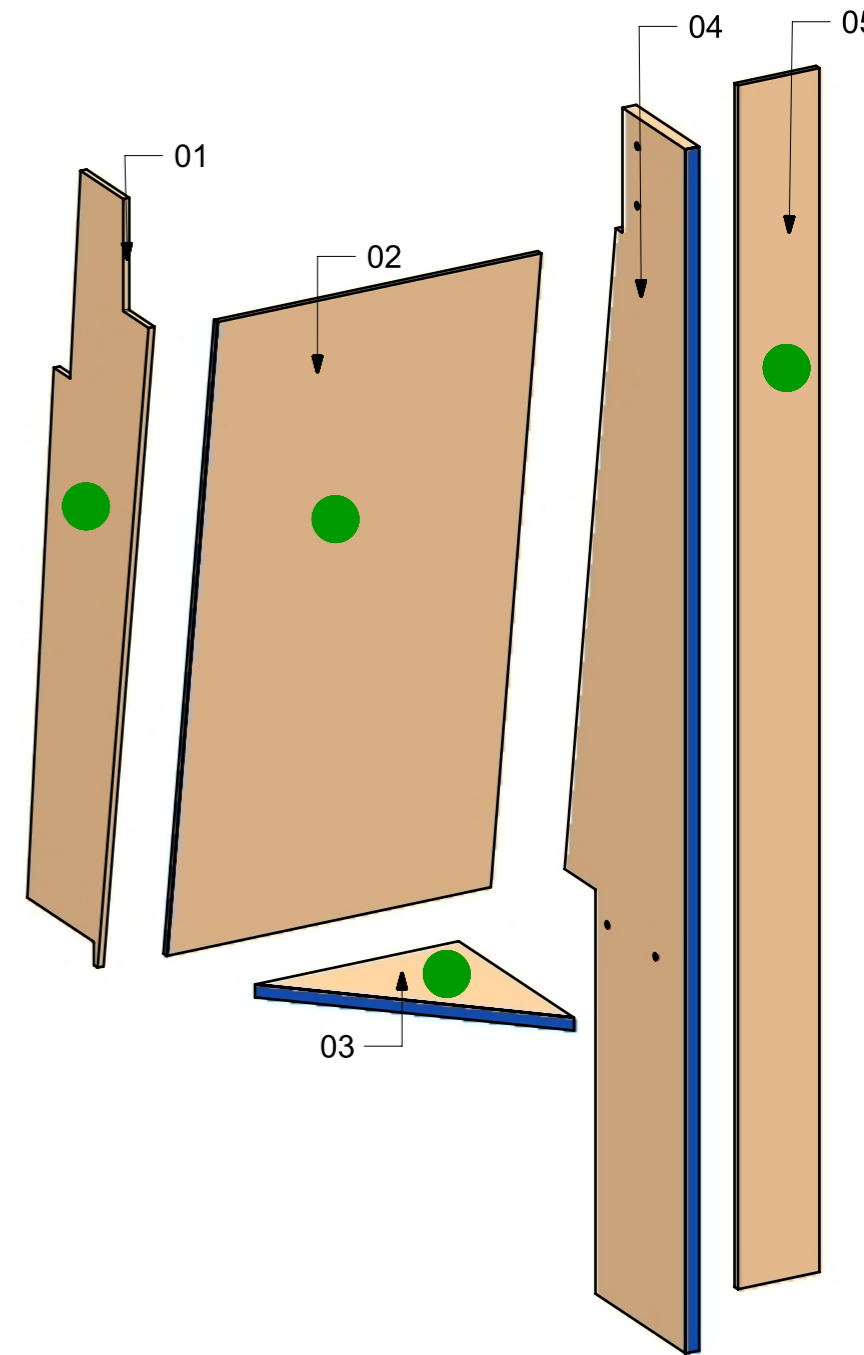
04



05



03



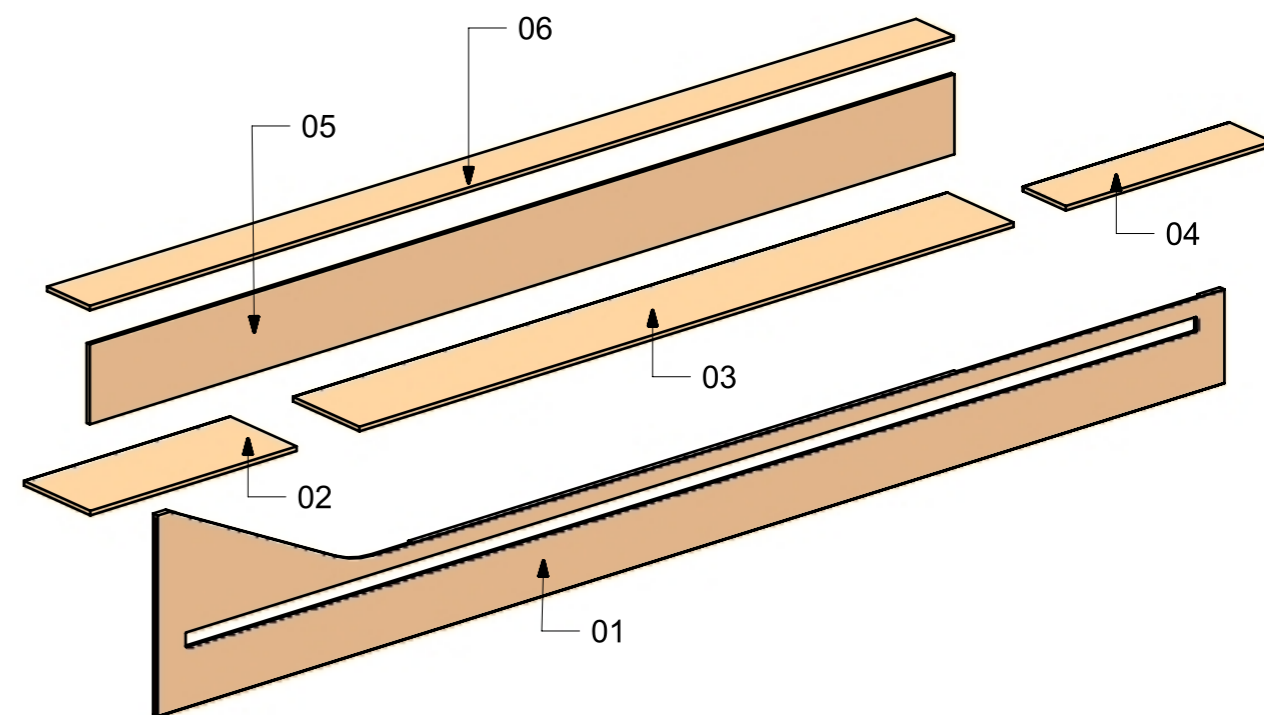
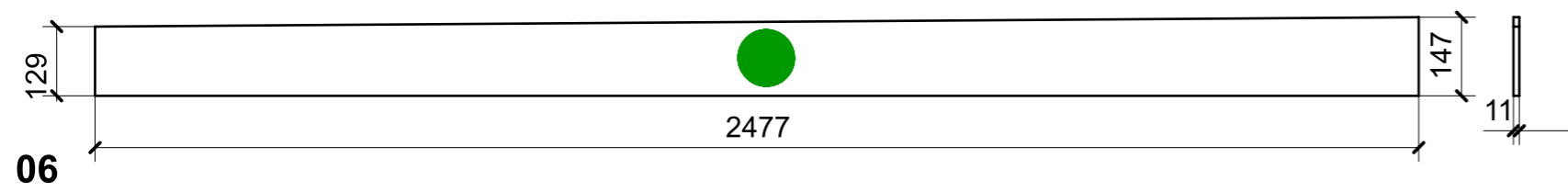
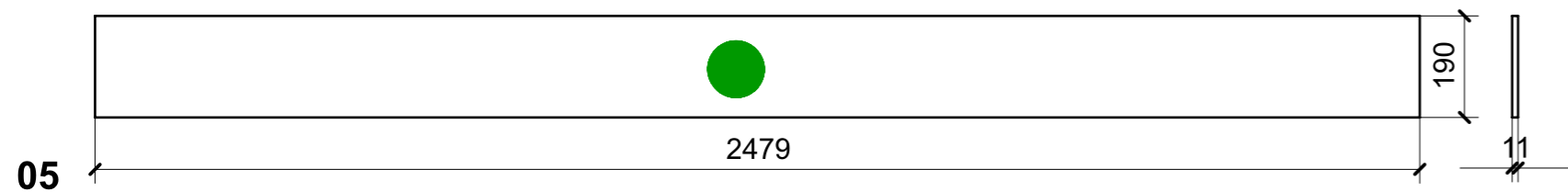
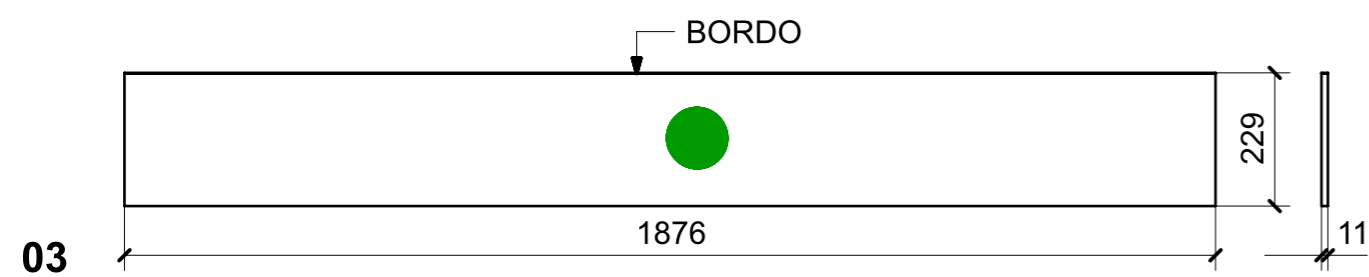
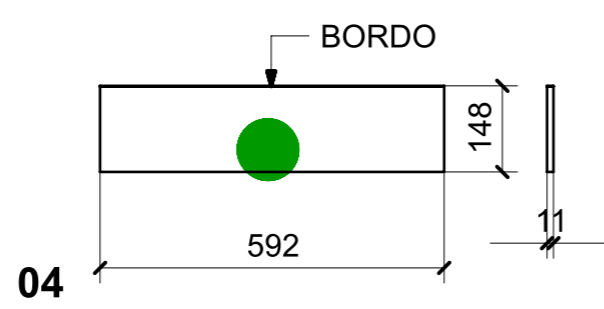
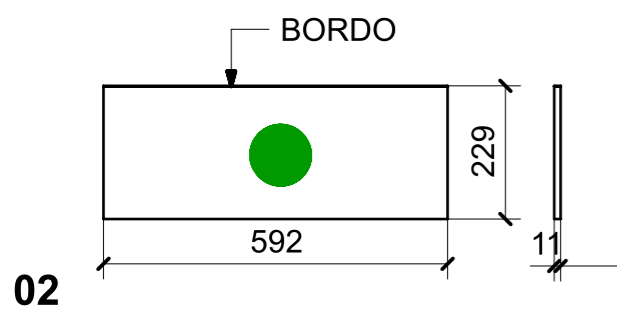
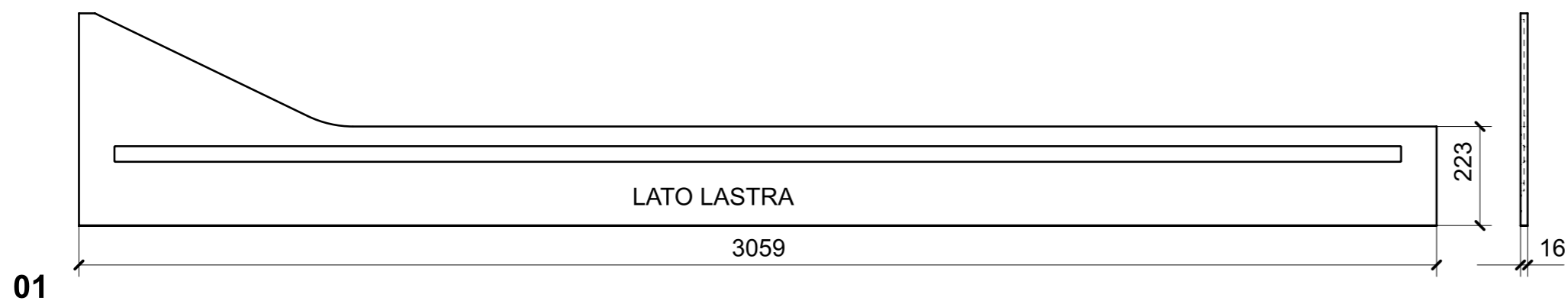
FERRAMENTA	QTY
BUSSOLA 6MA X 10 FORO DIAM.8	4

VERNICIATURA LASTRA/LACCATI:

● = VERNICIARE 1 LATO + FILI RASATI O BORDATI

NESSUN SIMBOLO = VERNICIARE 2 LATI + FILI RASATI O BORDATI

LOCALE	CODICE	DESCRIZIONE COMPONENTE	FINITURA	GR.
SALONE	MD321_R01_SO01	PLENUM MURATA POPPA DX	LAISTRA ALPI JAY STRIPED 12.35	2

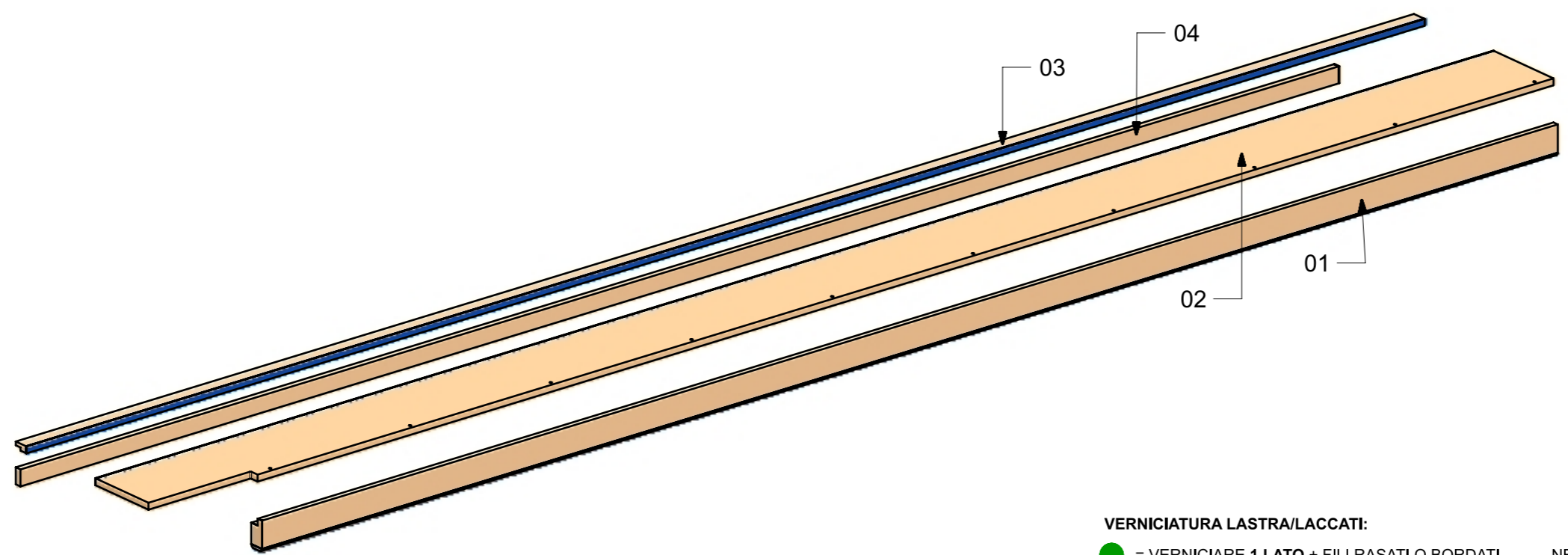
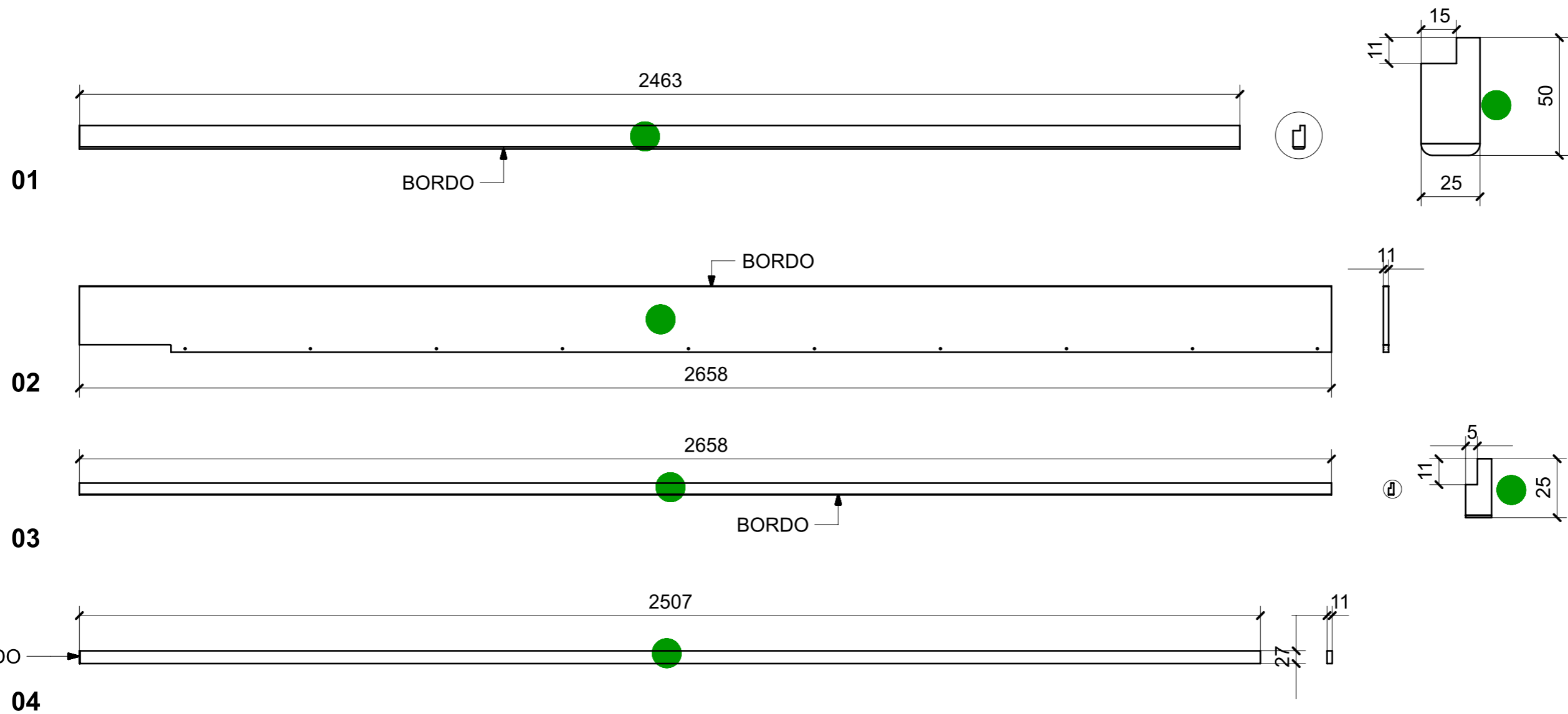


VERNICIATURA LASTRA/LACCATI:

● = VERNICIARE 1 LATO + FILI RASATI O BORDATI

NESSUN SIMBOLO = VERNICIARE 2 LATI + FILI RASATI O BORDATI

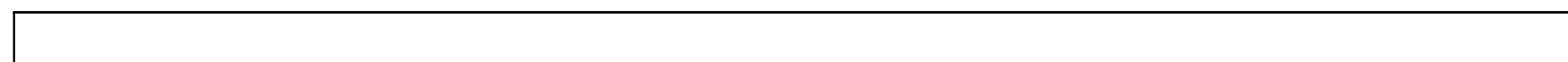
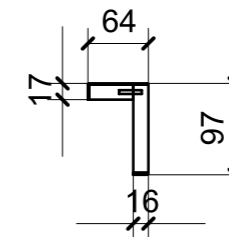
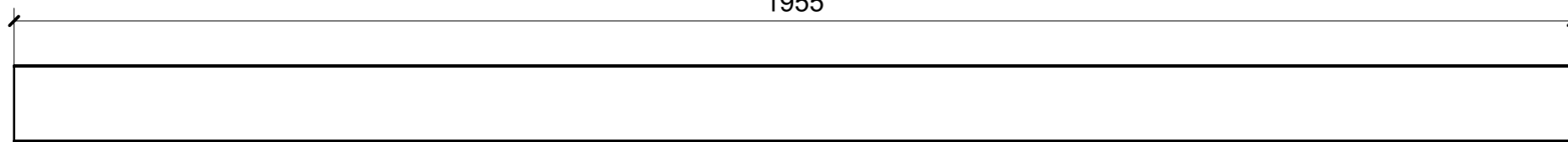
LOCALE	CODICE	DESCRIZIONE COMPONENTE	FINITURA	GR.
PARATIE LD	MD321_R01_SP01	VANO TENDA PORTA SALONE	LASTRA ALPI JAY STRIPED 12.35	PTP



VERNICIATURA LASTRA/LACCATI:  
 ● = VERNICIARE 1 LATO + FILI RASATI O BORDATI      NESSUN SIMBOLO = VERNICIARE 2 LATI + FILI RASATI O BORDATI

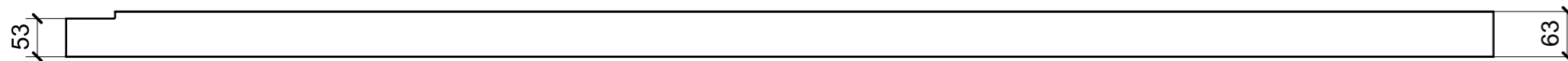
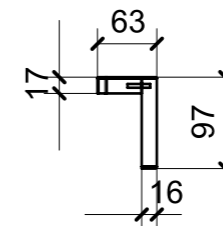
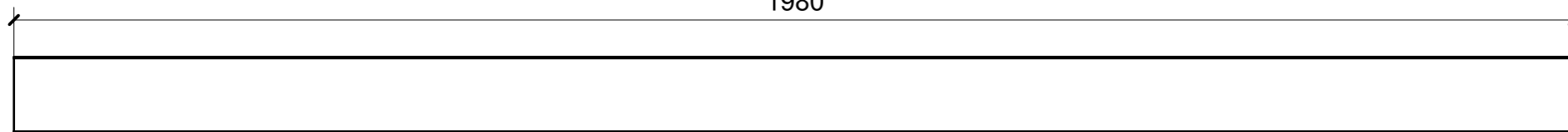
LOCALE	CODICE	DESCRIZIONE COMPONENTE	FINITURA	GR.
SALONE	MD321_R01_SS01	GRADINI PAVIMENTO	LASTRA JAY STRIPED 12.35 ALPI	PTP

1955

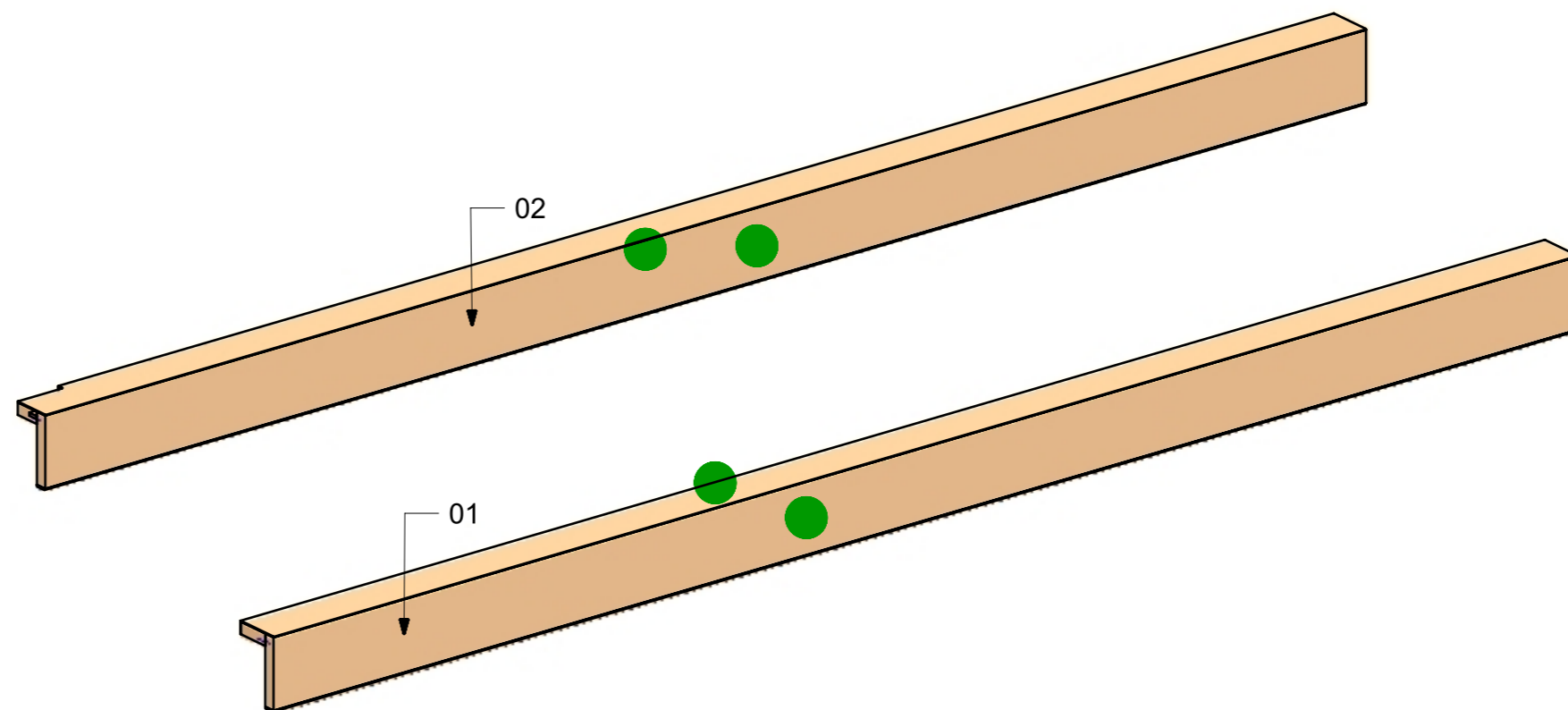


01

1980



02

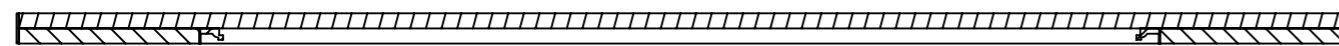


VERNICIATURA LASTRA/LACCATI:

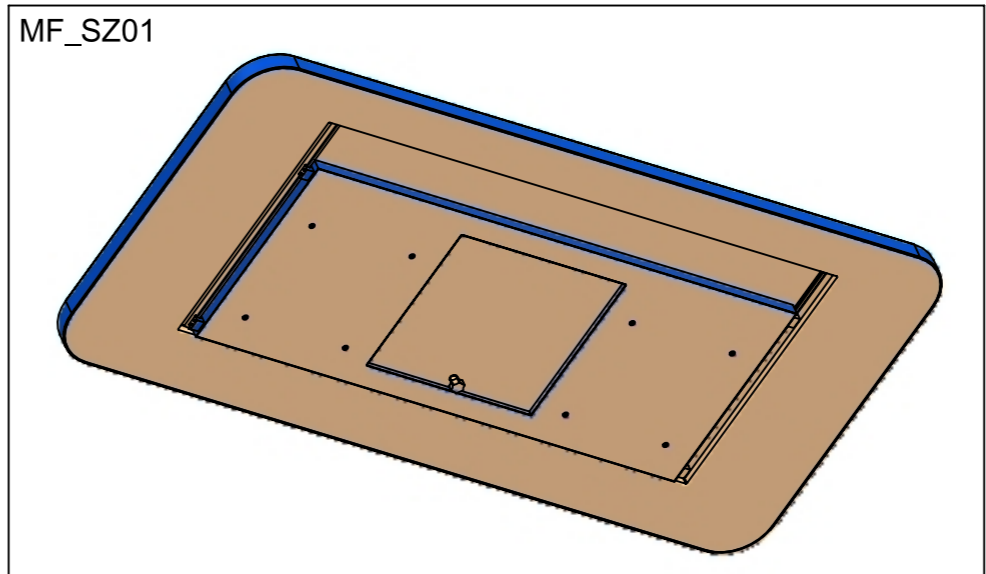
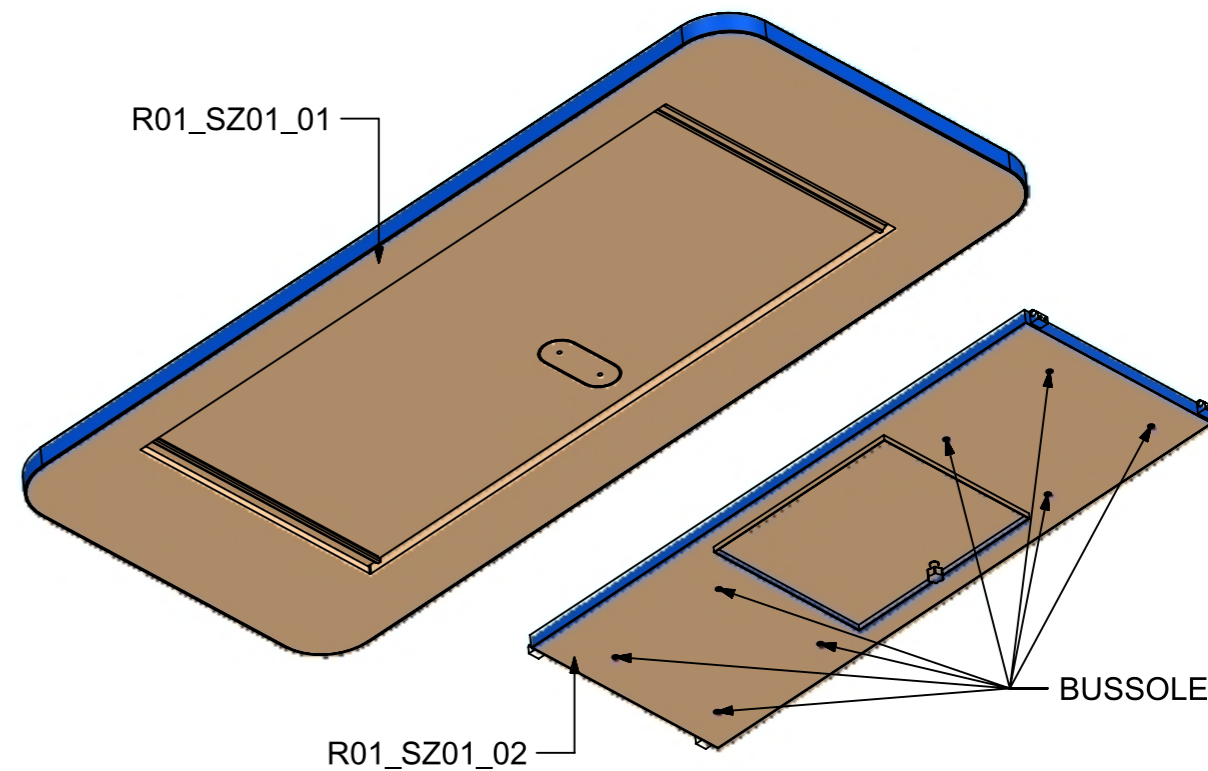
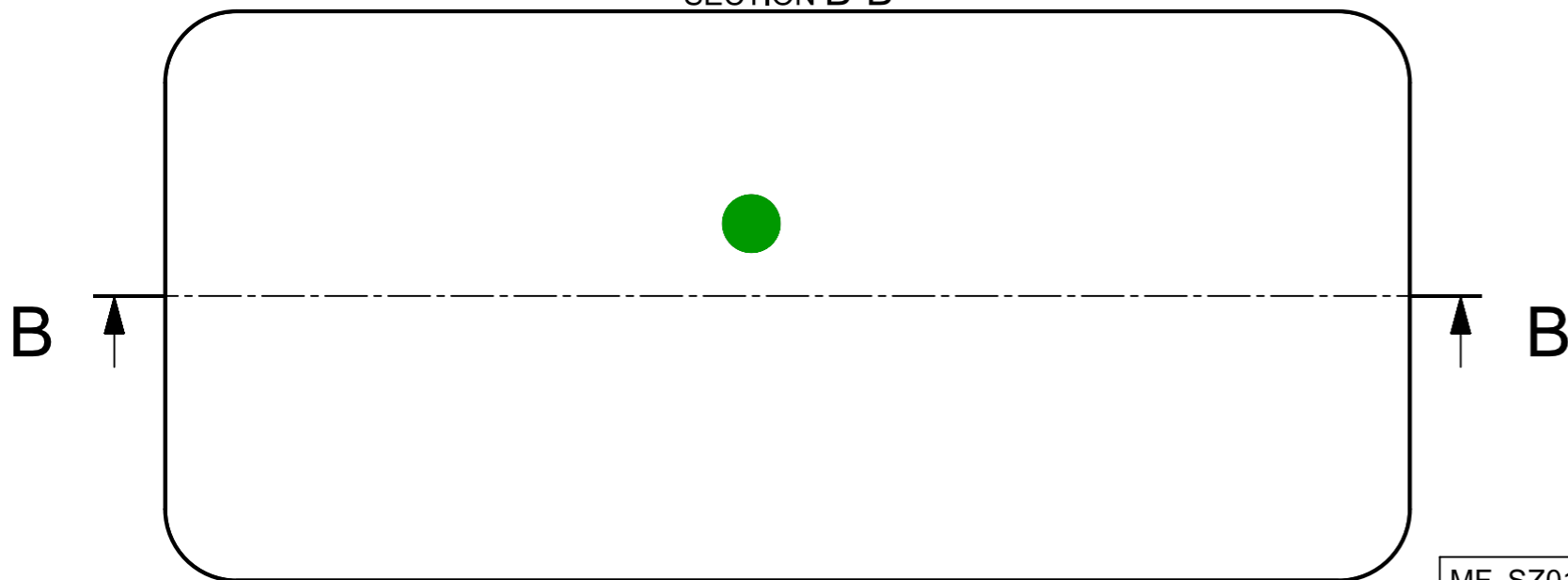
● = VERNICIARE 1 LATO + FILI RASATI O BORDATI

NESSUN SIMBOLO = VERNICIARE 2 LATI + FILI RASATI O BORDATI

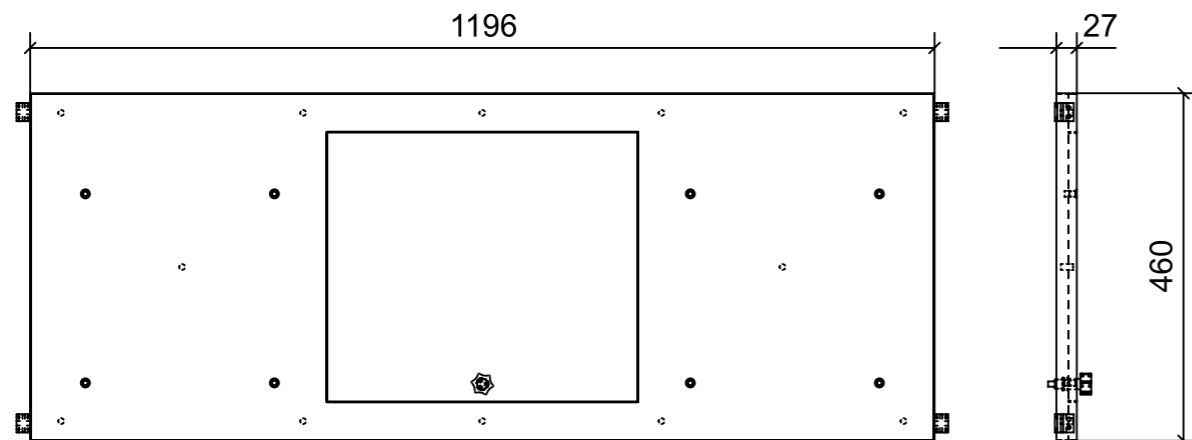
<b>LOCALE</b>	<b>CODICE</b>	<b>DESCRIZIONE COMPONENTE</b>	<b>FINITURA</b>	<b>GR.</b>
SALONE	MD321_R01_SZ01	PIANO TAVOLO LEGNO CON SLITTA	LASTRA ALPI JAY STRIPED 12.35	PTP



SECTION B-B



01



02

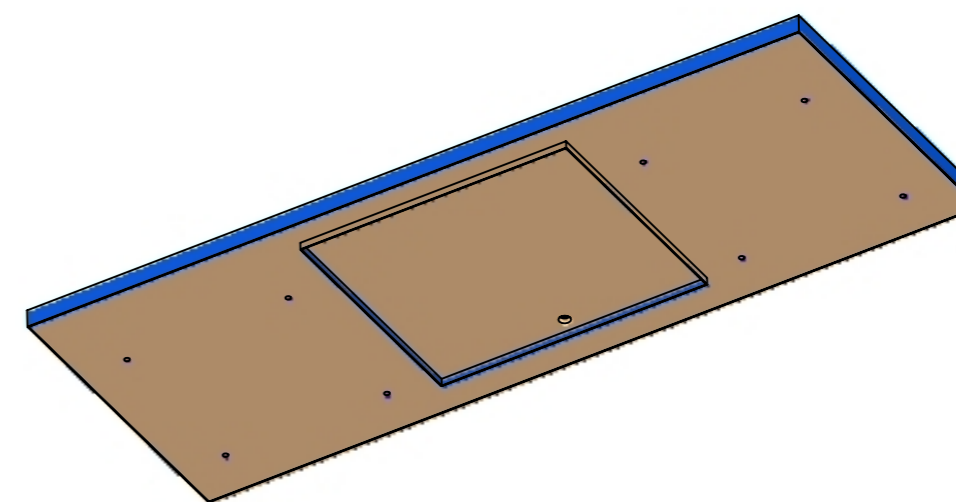
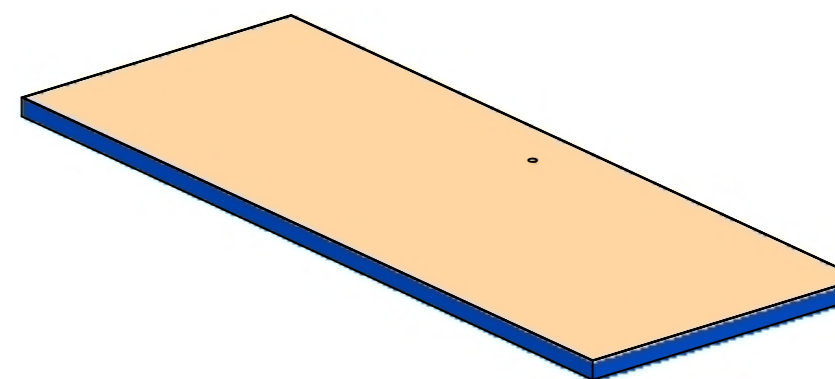
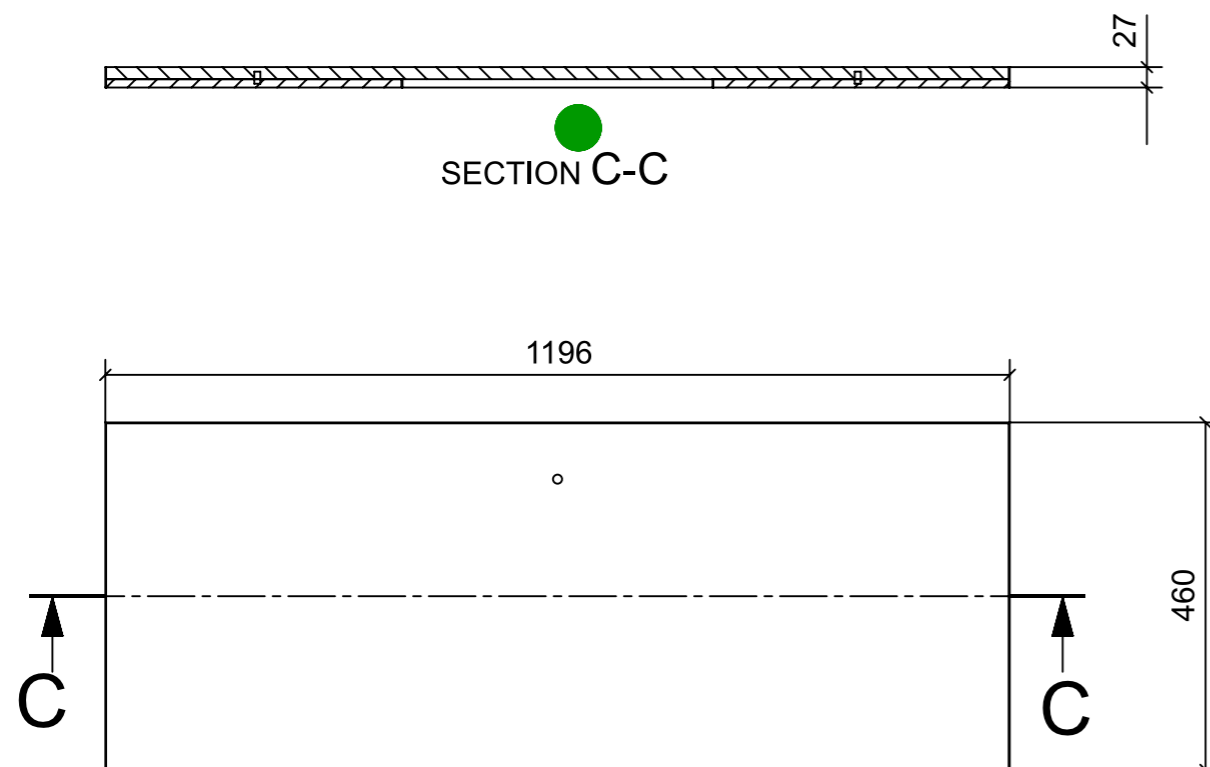
FERRAMENTA	QTY
ELEMENTO DI SCORRIMENTO PER BINARIO SINGOLO_IGUS_WJ200QM-01-10	4
BINARIO DRYLIN WPROFILO SINGOLO_IGUS_WSQ-10	2
FERMO PER TAVOLO GIREVOLE	1
BUSSOLA 6MA X 10 FORO DIAM.8	8

VERNICIATURA LASTRA/LACCATI:

● = VERNICIARE 1 LATO + FILI RASATI O BORDATI

NESSUN SIMBOLO = VERNICIARE 2 LATI + FILI RASATI O BORDATI

LOCALE	CODICE	DESCRIZIONE COMPONENTE	FINITURA	GR.
SALONE	MD321_R01_SZZ01_01	PIANO TAVOLO LACCATO (OPT MARMO) CON SLITTA	LASTRA JAY STRIPED 12.35 ALPI	PTP



FERRAMENTA	QTY
FERMO PER TAVOLO GIREVOLE	1
ELEMENTO DI SCORRIMENTO PER BINARIO SINGOLO_IGUS_WJ200QM-01-10	4
BUSSOLA 6MA X 10 FORO DIAM.8	8

VERNICIATURA LASTRA/LACCATI:

● = VERNICIARE 1 LATO + FILI RASATI O BORDATI

NESSUN SIMBOLO = VERNICIARE 2 LATI + FILI RASATI O BORDATI