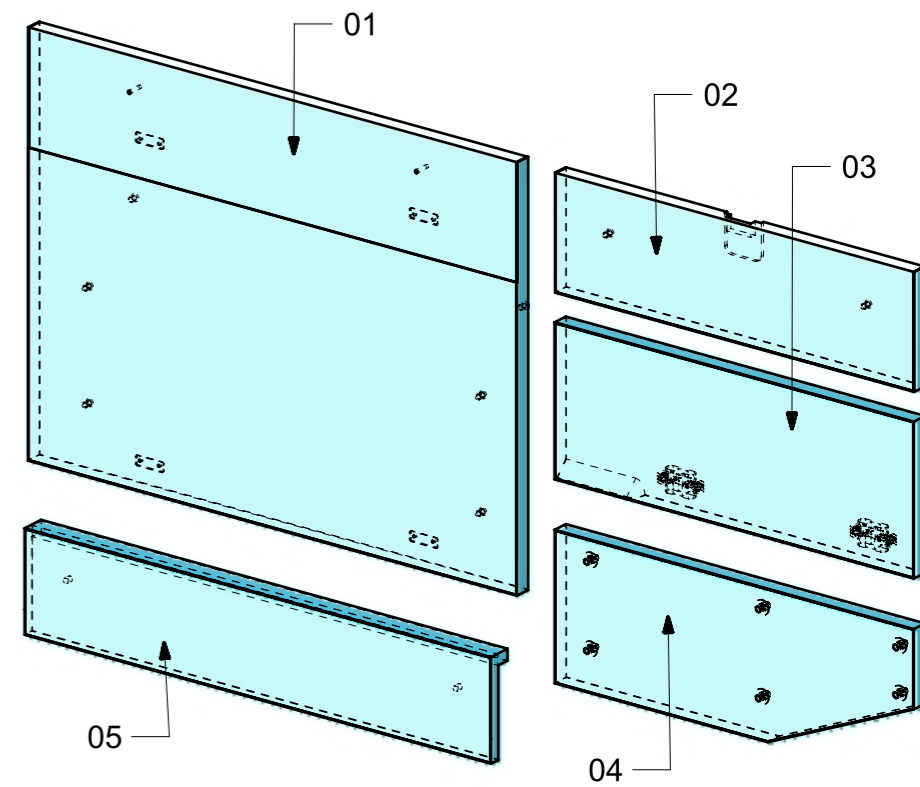
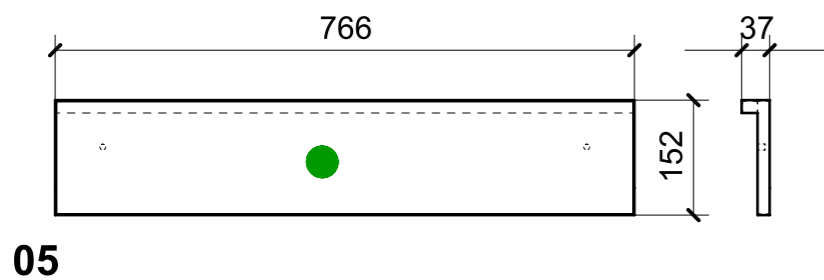
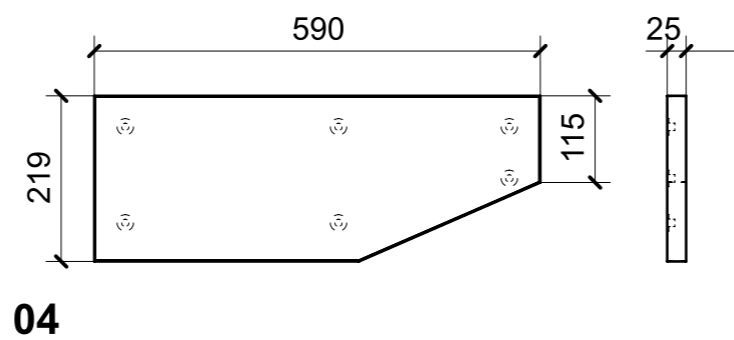
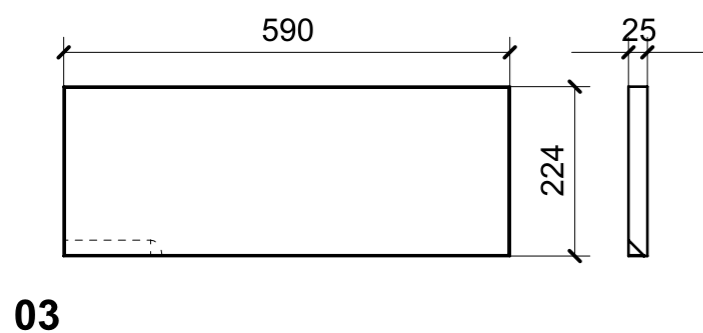
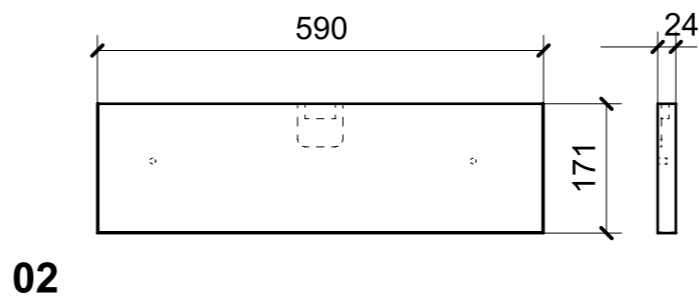
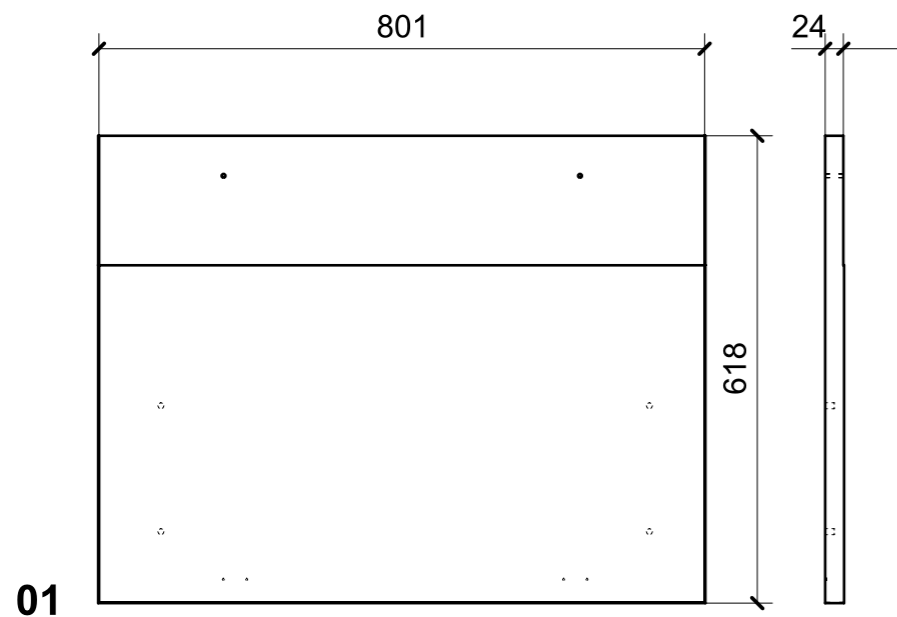


LOCALE	CODICE	DESCRIZIONE COMPONENTE	FINITURA	GR.
BAGNO ARMATORE	MD321_R02_WA01	MOBILE LAVELLO	LASTRA ALPI JAY FLAMED 12.34	2



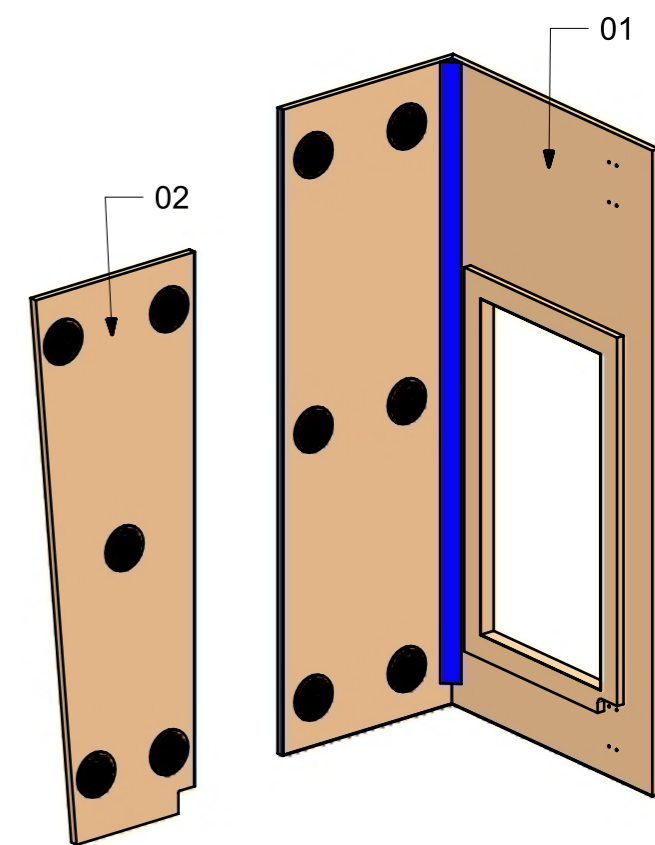
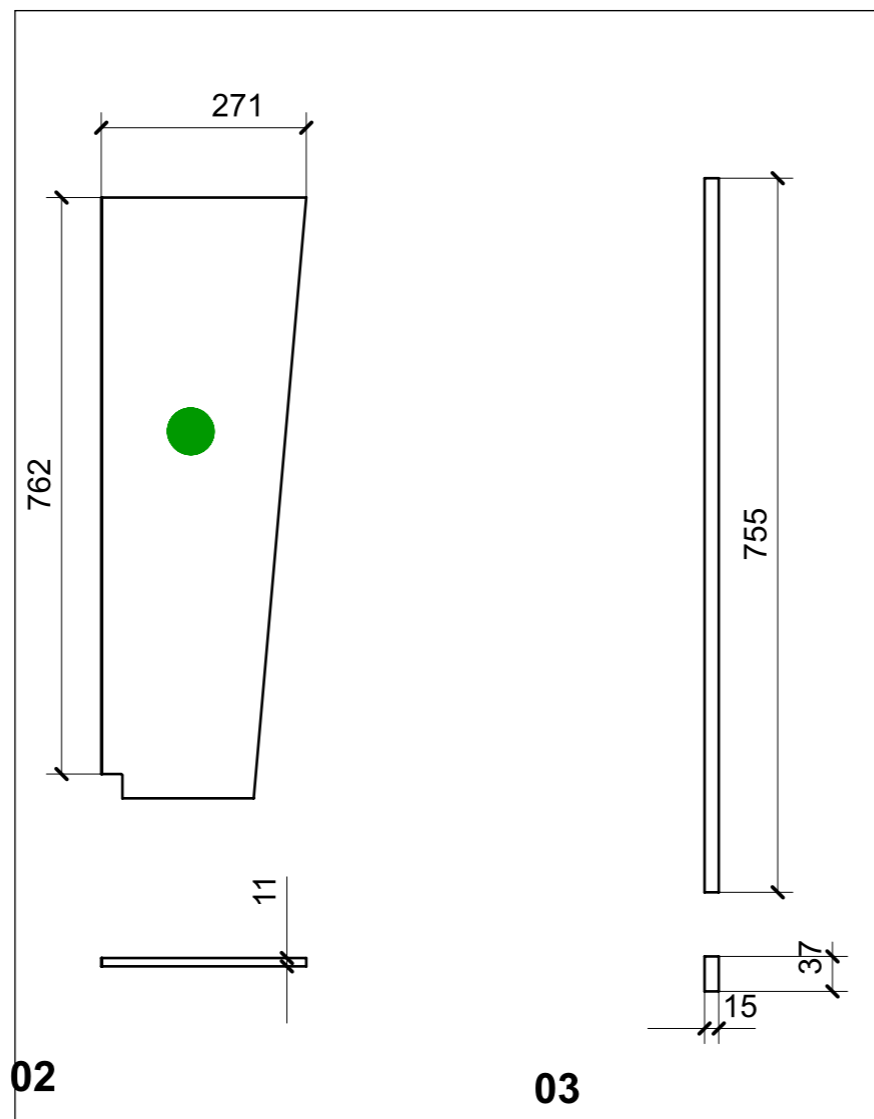
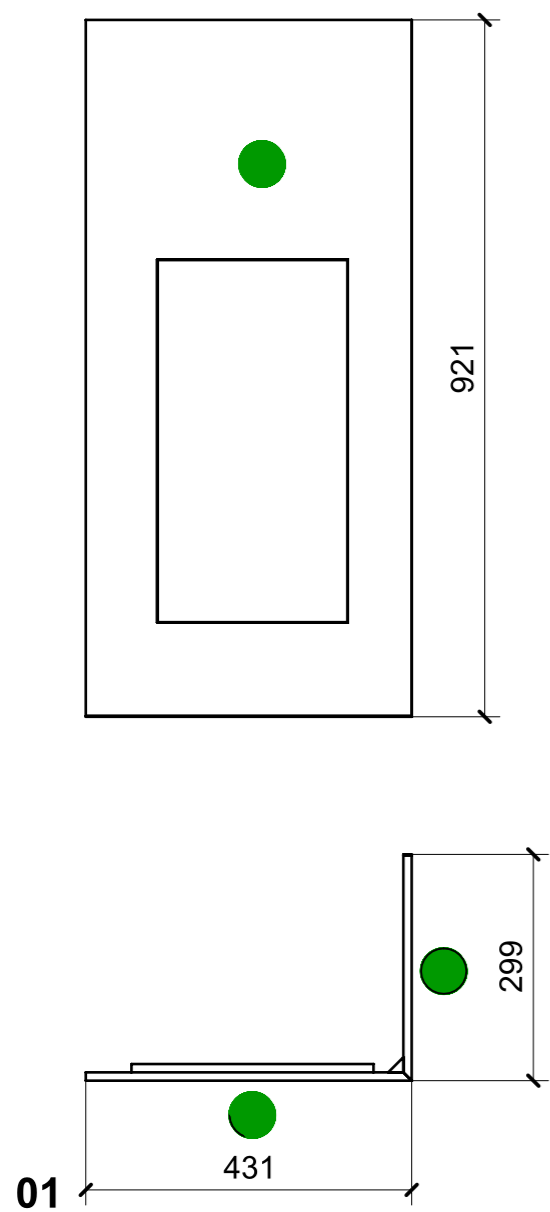
FERRAMENTA	QTY
CERNIERA A SCOMPARSA KUBIKINA-K6100 NO HD_ KOBLENZ	2
BUSSOLA 6MA X 10 FORO DIAM.8	8
PLACCHETTA COUNTER STEEL_TECHNOPARTNER_MC-JM49	4
MS INCASSO_ITALVIPLA_972_FMPC_M1B	6

VERNICIATURA LASTRA/LACCATI:

● = VERNICIARE 1 LATO + FILI RASATI O BORDATI

NESSUN SIMBOLO = VERNICIARE 2 LATI + FILI RASATI O BORDATI

LOCALE	CODICE	DESCRIZIONE COMPONENTE	FINITURA	GR.
BAGNO ARMATORE	MD321_R01_WB01	STRUTTURA LATERALE NICCHIA	LASTRA ALPI JAY STRIPED 12.35	2



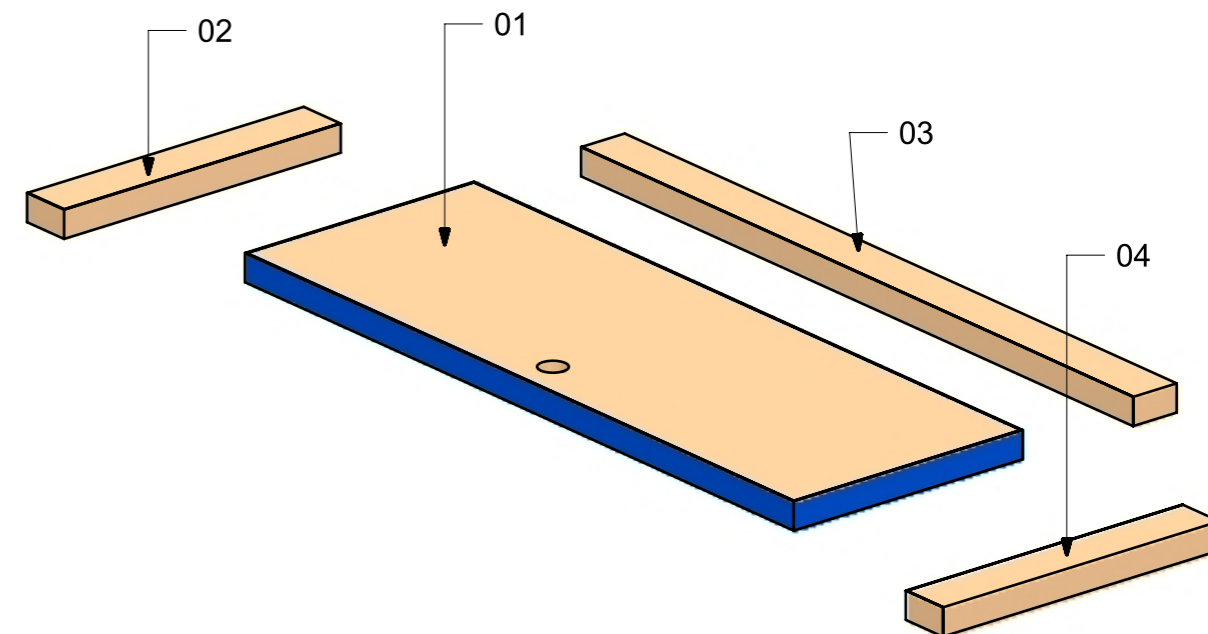
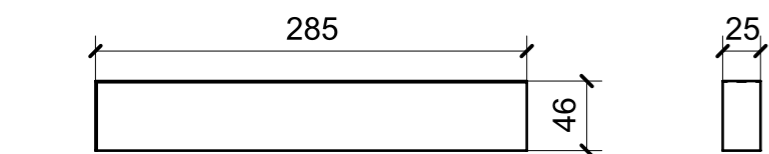
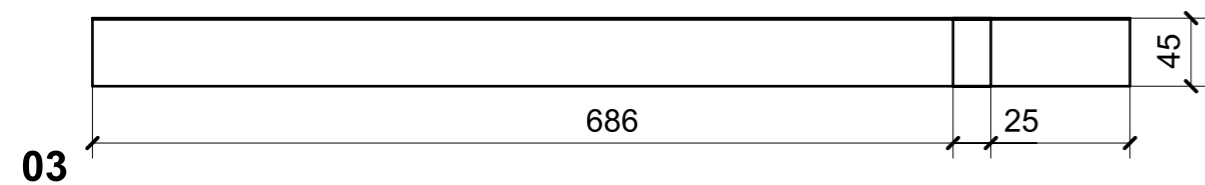
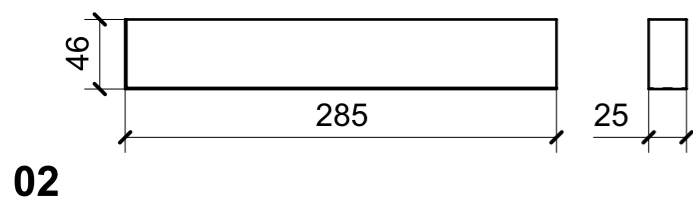
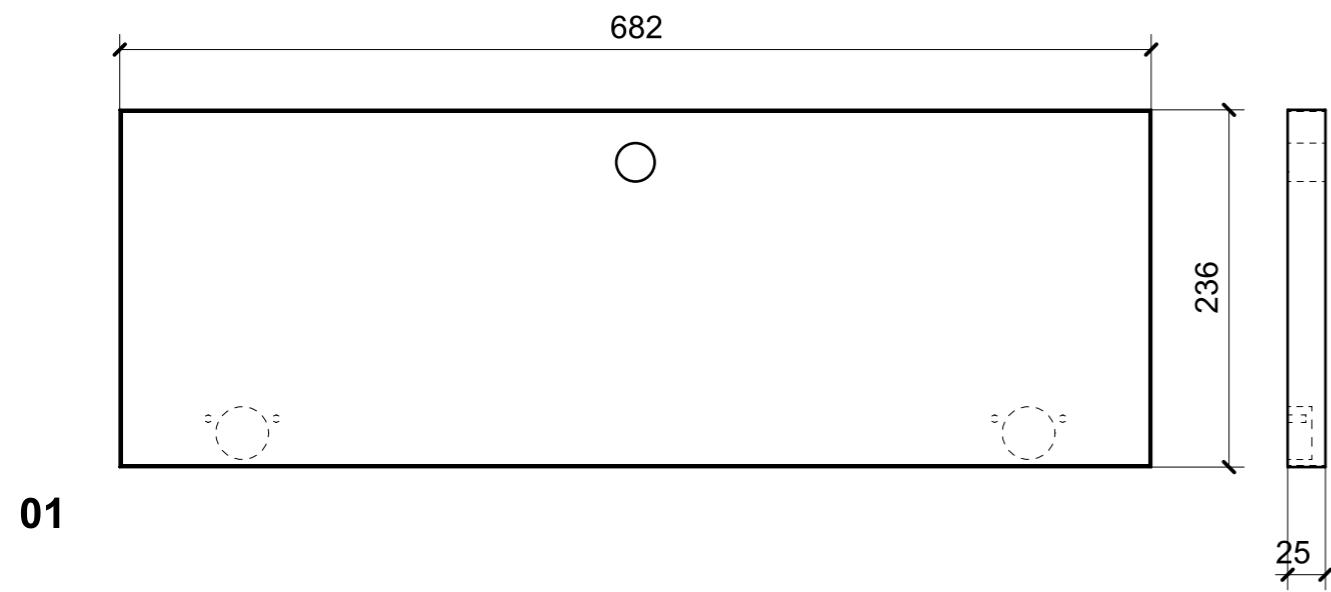
FERRAMENTA	QTY
FITLOCK M_MASCHERPA_3MM_6020202101	11

VERNICIATURA LASTRA/LACCATI:

● = VERNICIARE 1 LATO + FILI RASATI O BORDATI

NESSUN SIMBOLO = VERNICIARE 2 LATI + FILI RASATI O BORDATI

LOCALE	CODICE	DESCRIZIONE COMPONENTE	FINITURA	GR.
BAGNO ARMATORE	MD321_R01_WD01	MOBILE A RIBALTA RETRO WC	LASTRA ALPI JAY STRIPED 12.35	2



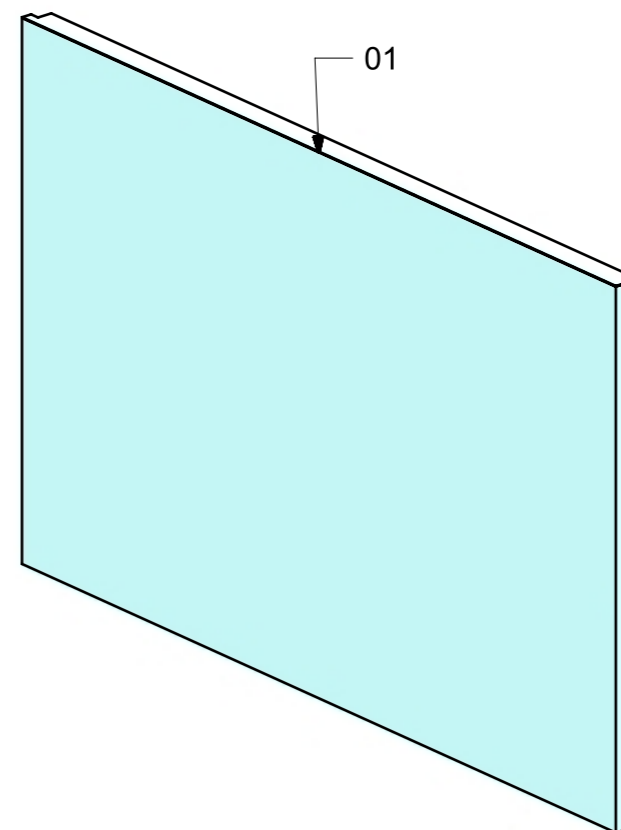
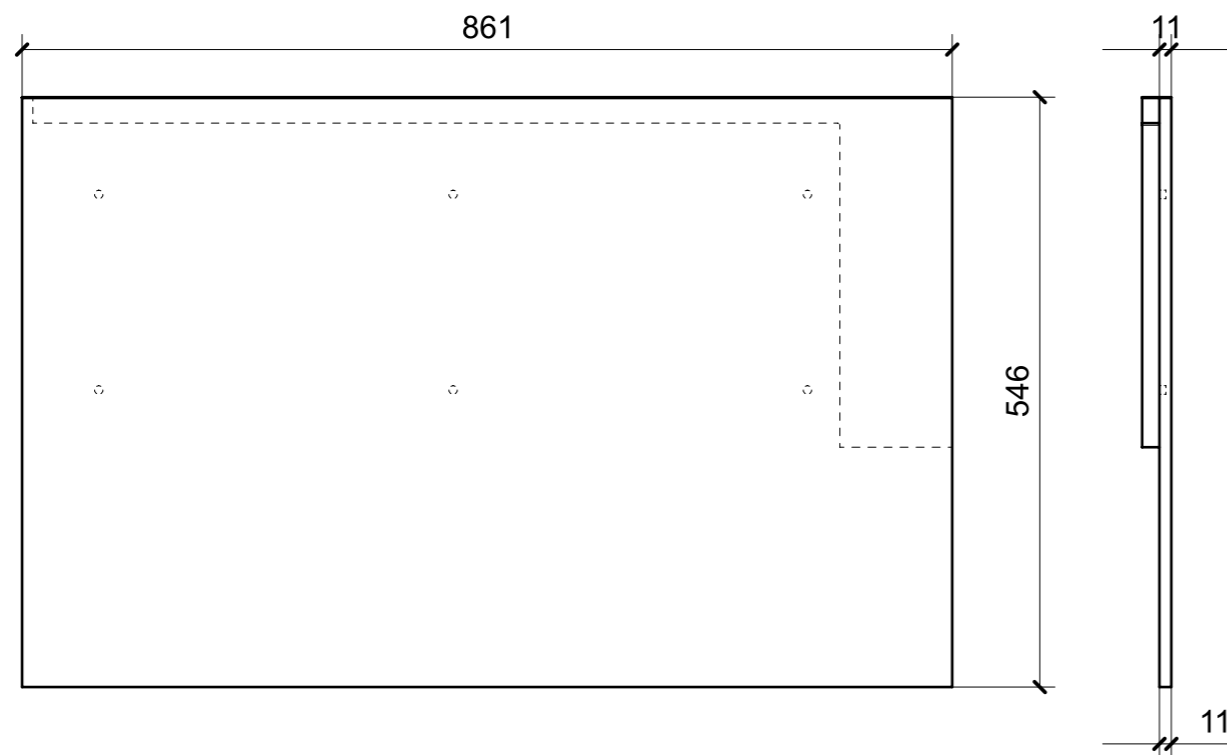
FERRAMENTA	QTY
PUSH TO CLOSE_SOUTHCO-MP-05-312-55 NERA_TECHNOPARTNER	1
BUSSOLA 5MA ANKOR BORGHI X CERNIERA COLLO PIENO	4

VERNICIATURA LASTRA/LACCATI:

● = VERNICIARE 1 LATO + FILI RASATI O BORDATI

NESSUN SIMBOLO = VERNICIARE 2 LATI + FILI RASATI O BORDATI

LOCALE	CODICE	DESCRIZIONE COMPONENTE	FINITURA	GR.
BAGNO ARMATORE	MD321_R02_WD01	MOBILE A RIBALTA RETRO WC	LASTRA ALPI JAY FLAMED 12.34	2



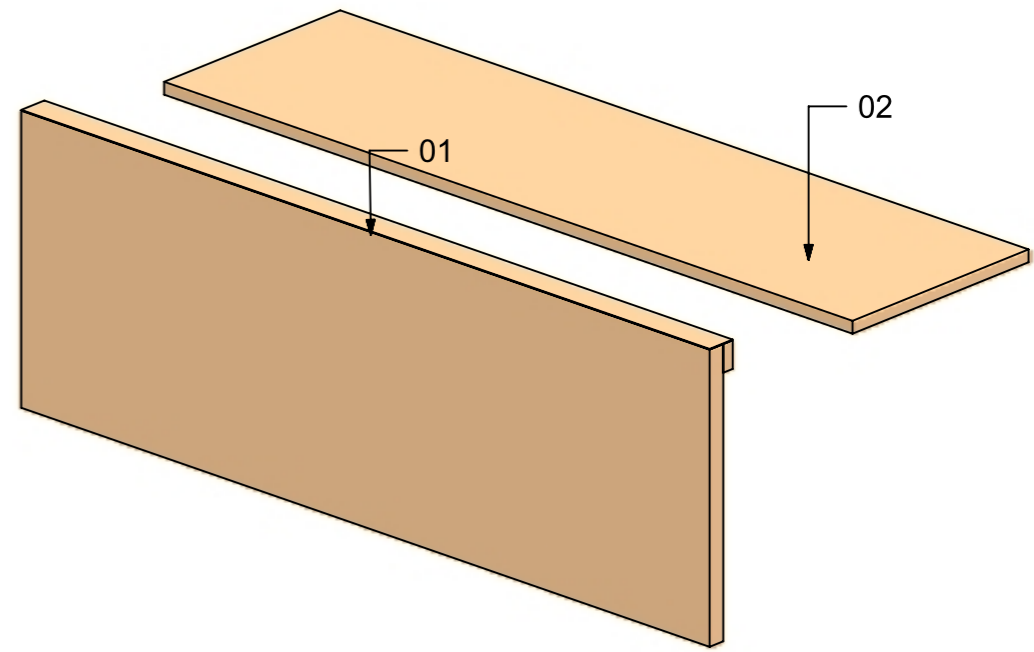
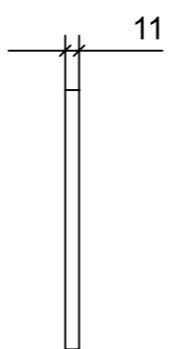
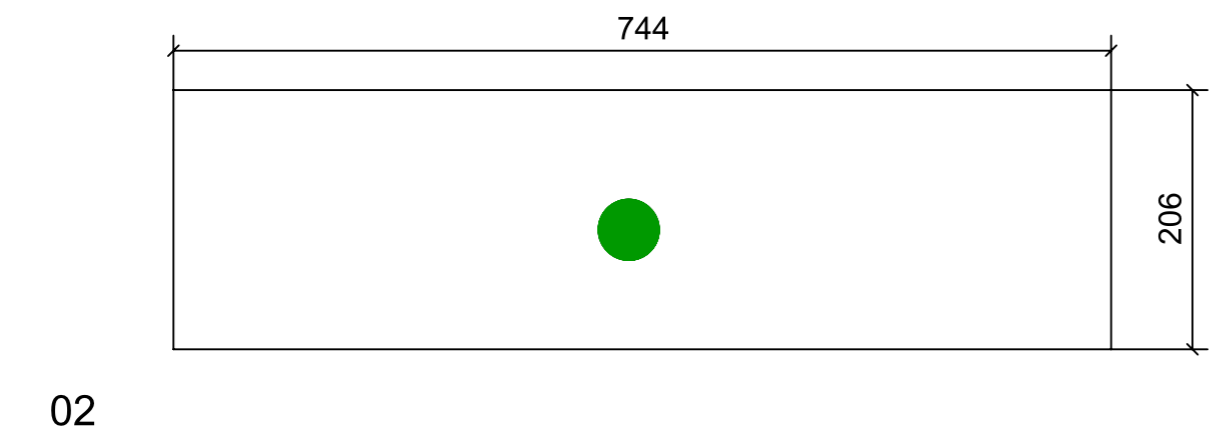
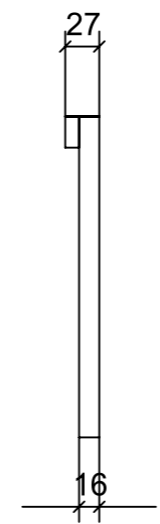
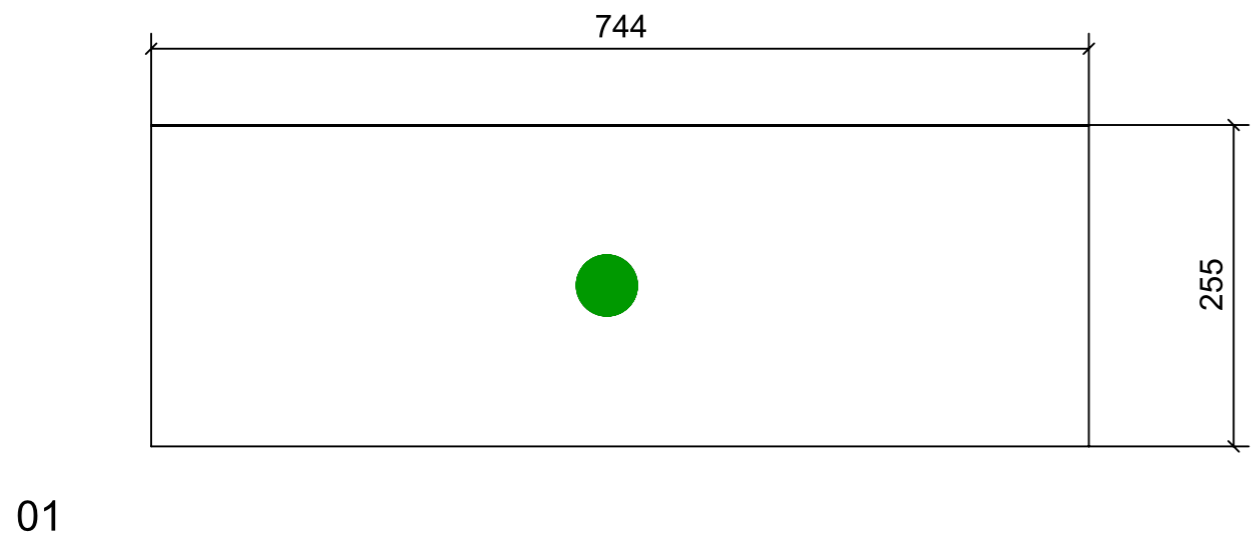
01

VERNICIATURA LASTRA/LACCATI:

● = VERNICIARE 1 LATO + FILI RASATI O BORDATI

NESSUN SIMBOLO = VERNICIARE 2 LATI + FILI RASATI O BORDATI

LOCALE	CODICE	DESCRIZIONE COMPONENTE	FINITURA	GR.
BAGNO ARMATORE	MD321_R01_WE01	PANNELLO RIVESTIMENTO MURATA	LASTRA ALPI JAY STRIPED 12.35	PTP



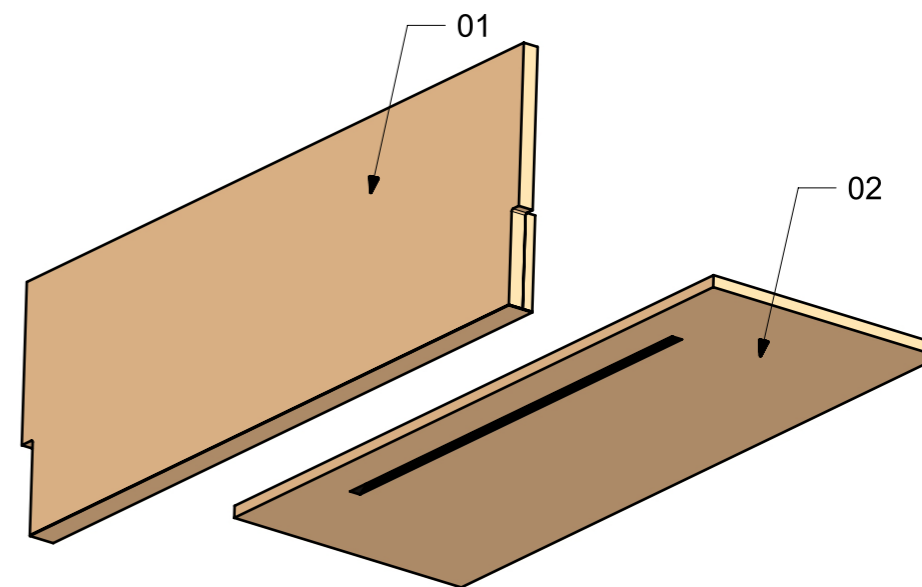
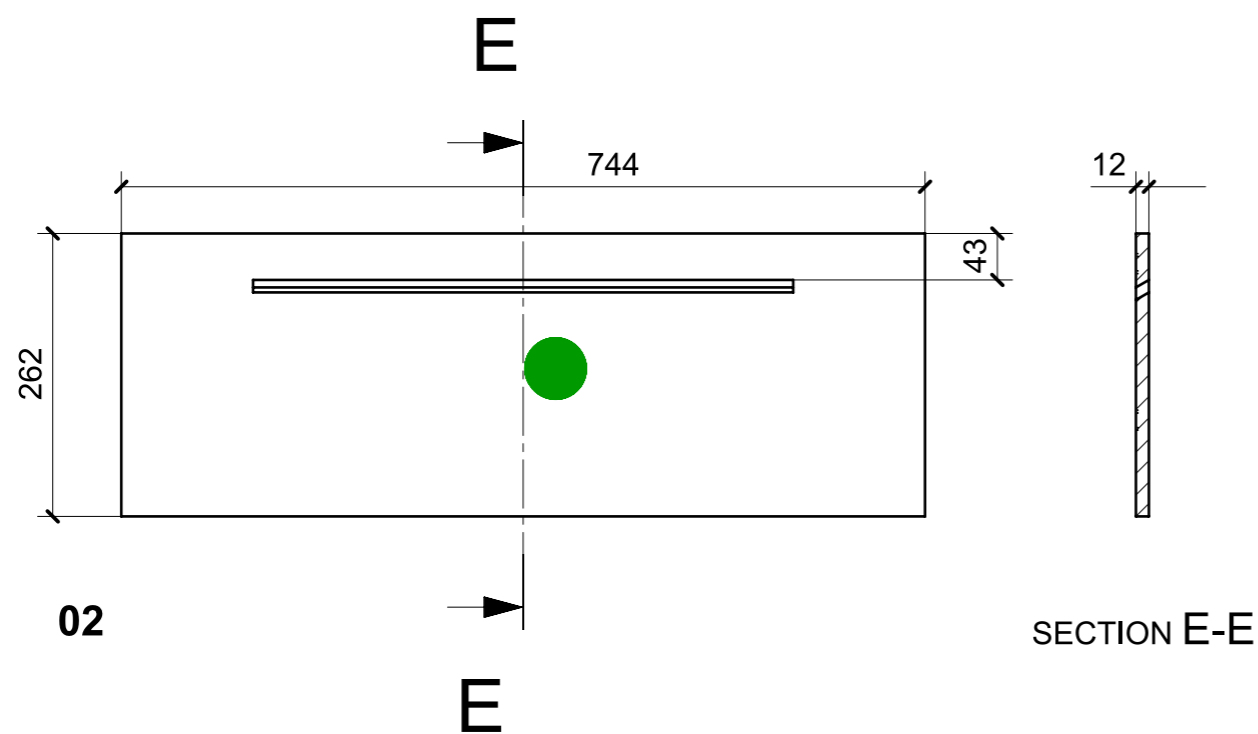
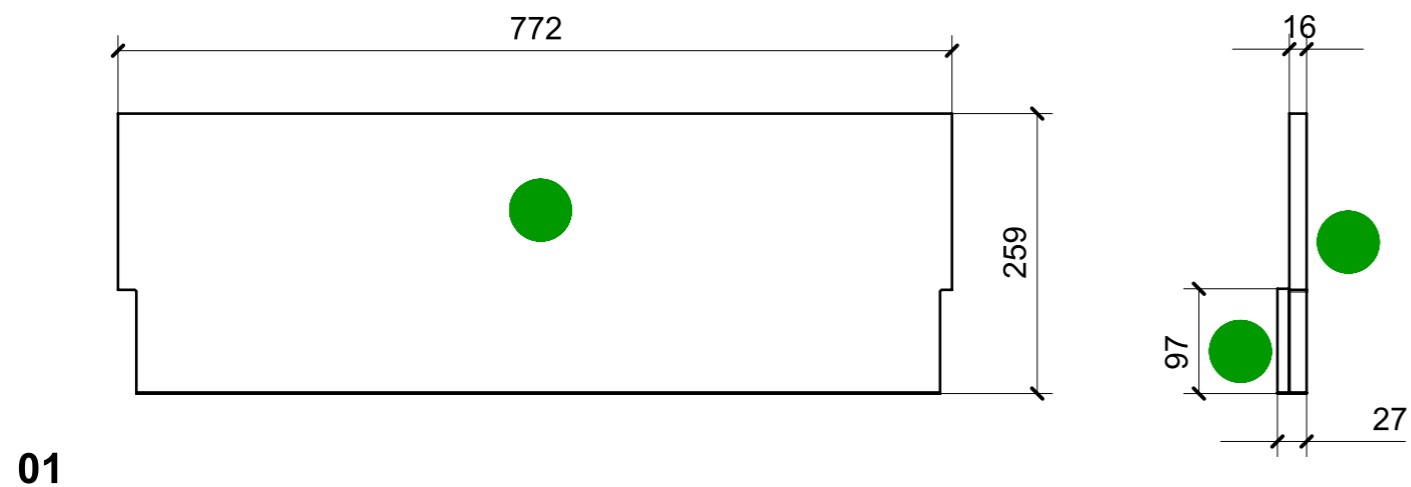
FERRAMENTA	QTY
FITLOCK M_MASCHERPA_3MM_6020202101	3

**VERNICIATURA LASTRA/LACCATI:**

● = VERNICIARE 1 LATO + FILI RASATI O BORDATI

NESSUN SIMBOLO = VERNICIARE 2 LATI + FILI RASATI O BORDATI

LOCALE	CODICE	DESCRIZIONE COMPONENTE	FINITURA	GR.
BAGNO ARMATORE	MD321_R01_WF01	PLENUM	LASTRA ALPI JAY STRIPED 12.35	PTP

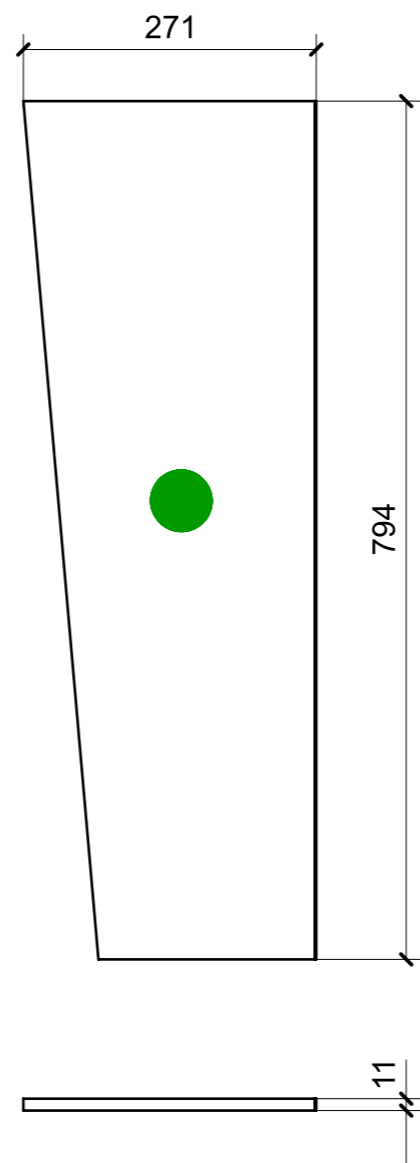
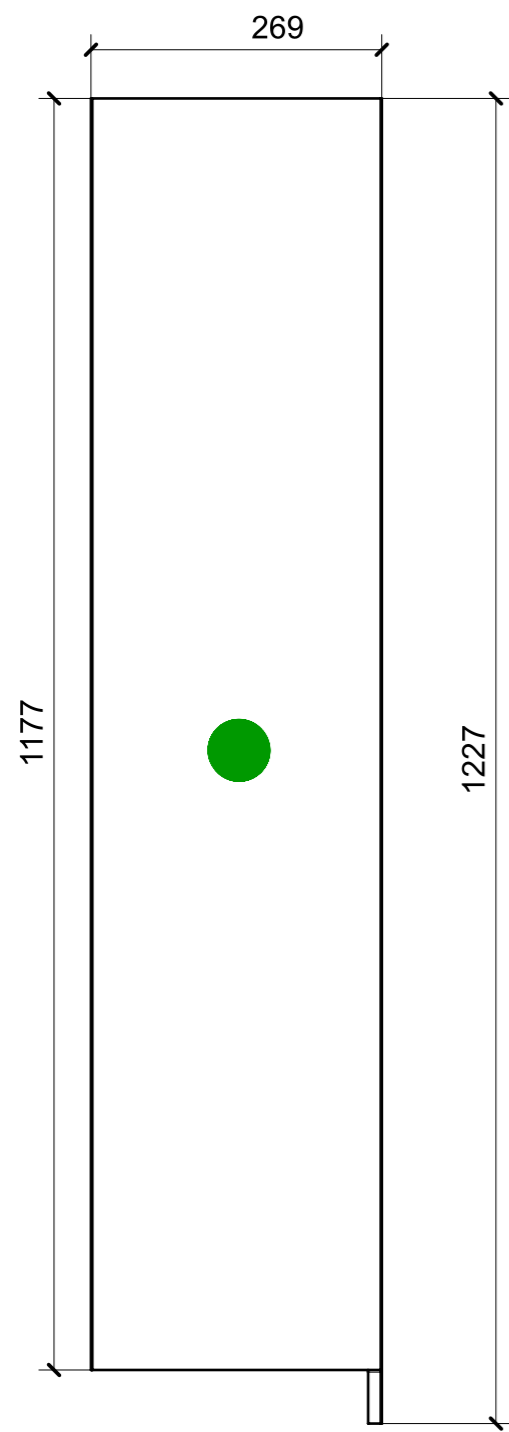


VERNICIATURA LASTRA/LACCATI:

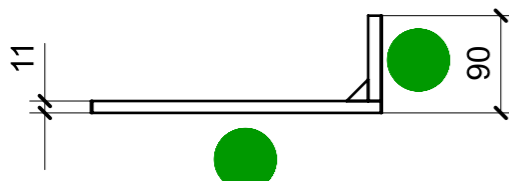
● = VERNICIARE 1 LATO + FILI RASATI O BORDATI

NESSUN SIMBOLO = VERNICIARE 2 LATI + FILI RASATI O BORDATI

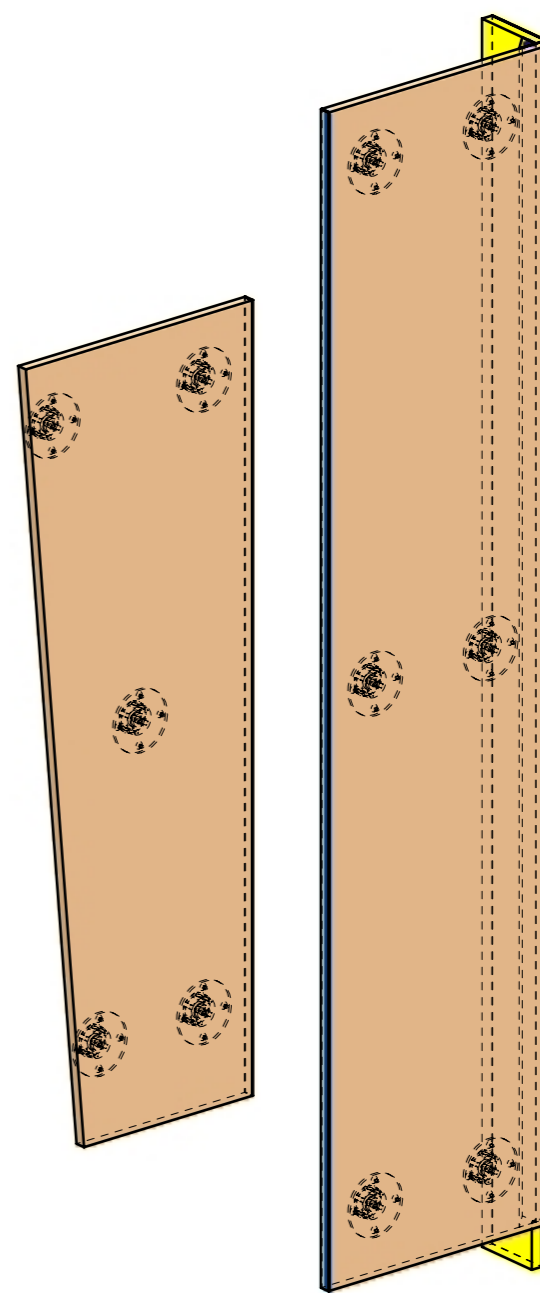
LOCALE	CODICE	DESCRIZIONE COMPONENTE	FINITURA	GR.
BAGNO ARMATORE	MD321_R01_WG01	RIV.PARATIA DI POPPA	LASTRA ALPI JAY STRIPED 12.35	2



02



01



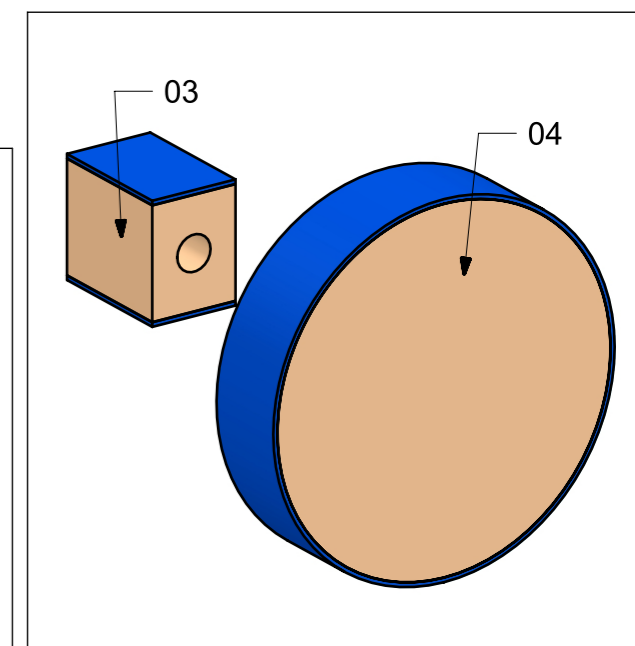
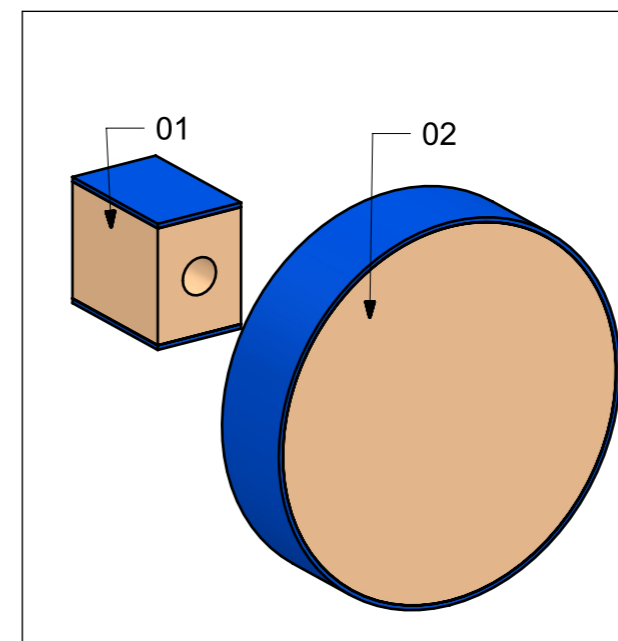
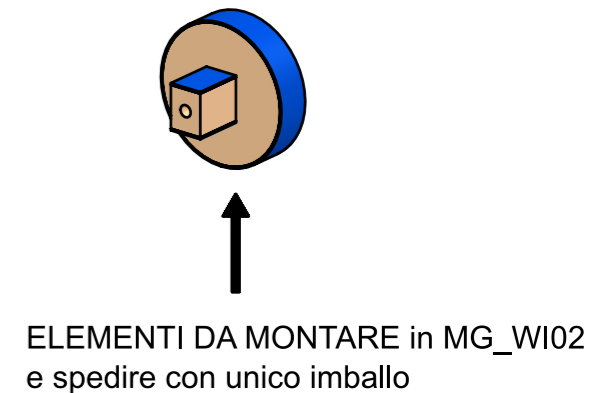
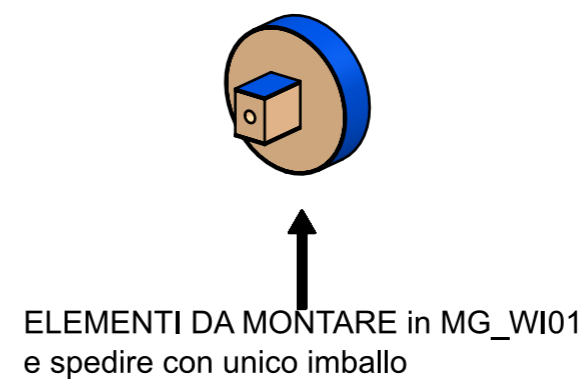
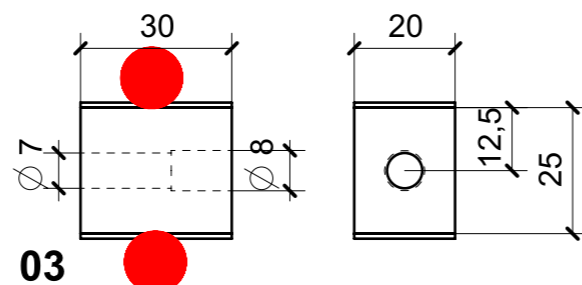
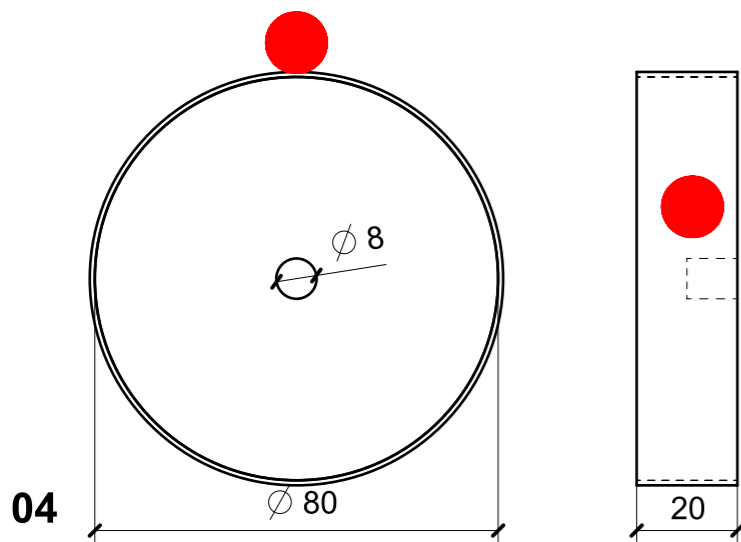
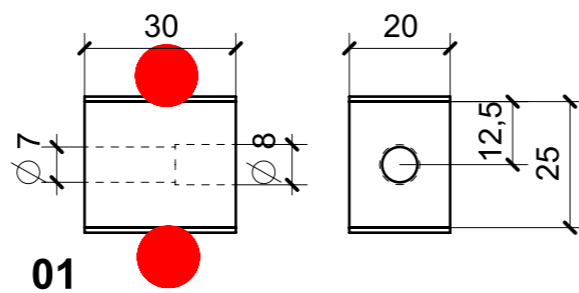
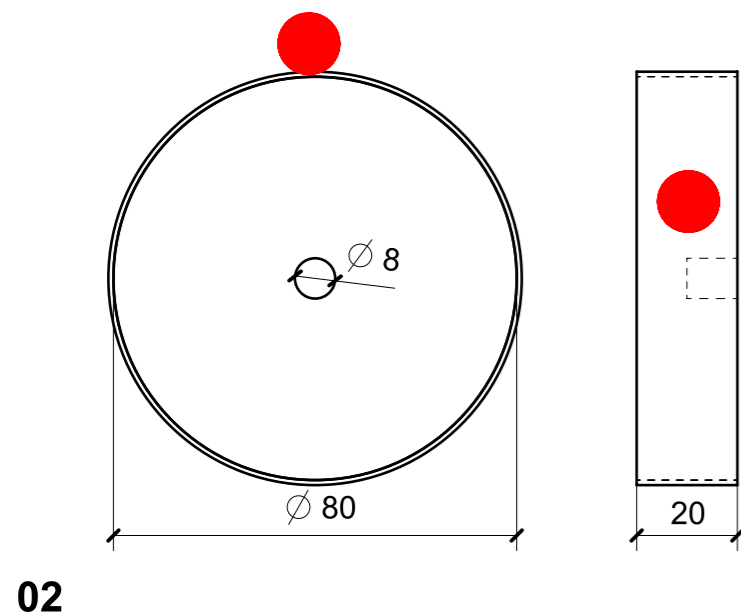
FERRAMENTA	QTY
FITLOCK M_MASCHERPA_3MM_6020202101	11

VERNICIATURA LASTRA/LACCATI:

● = VERNICIARE 1 LATO + FILI RASATI O BORDATI

NESSUN SIMBOLO = VERNICIARE 2 LATI + FILI RASATI O BORDATI

LOCALE	CODICE	DESCRIZIONE COMPONENTE	FINITURA	GR.
BAGNO ARMATORE	MD321_R01_WI01	APPENDIABILI	LASTRA ALPI JAY STRIPED 12.35	PTP



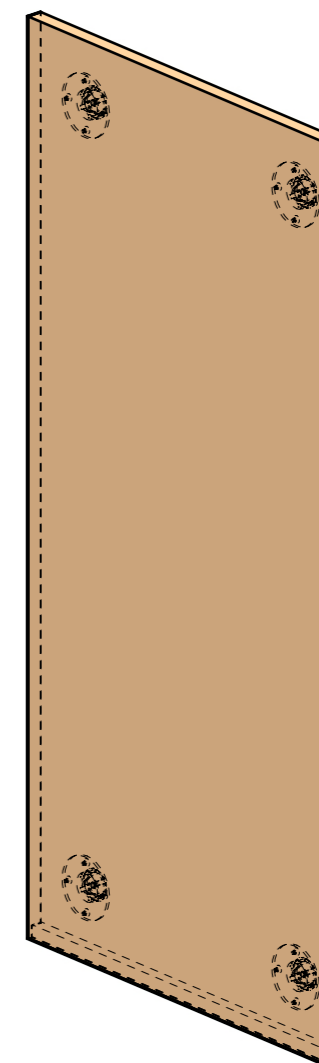
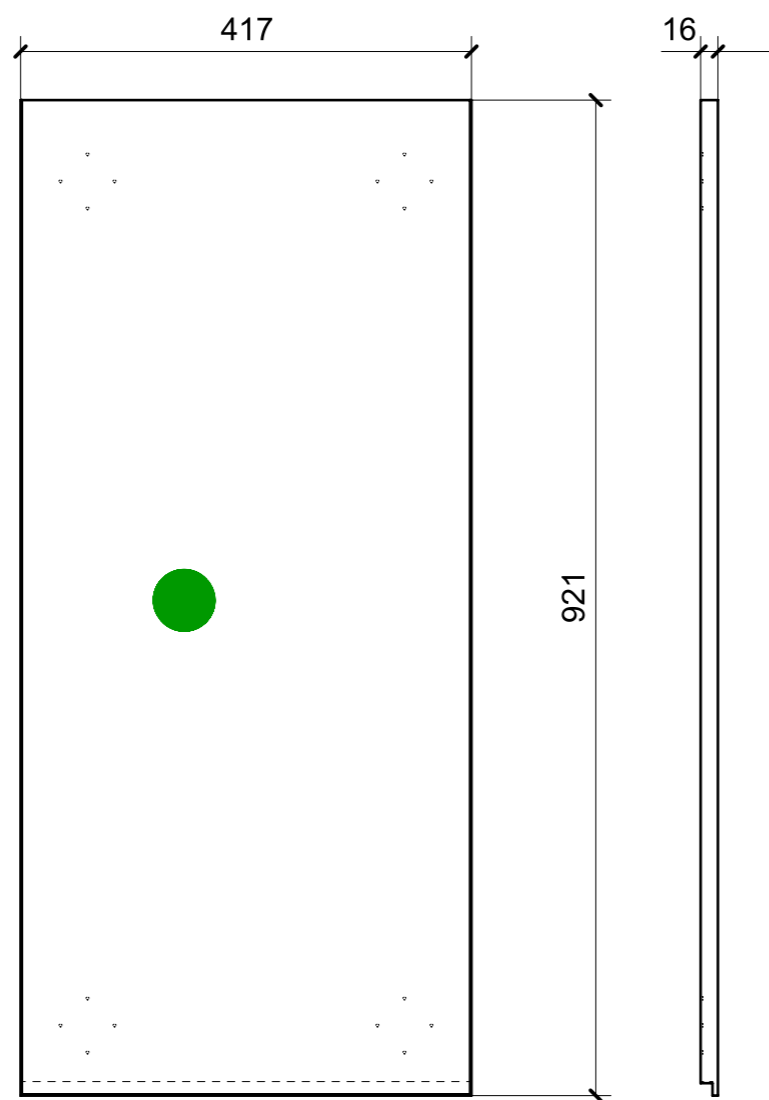
ESPLOSO CODIFICA

VERNICIATURA LASTRA/LACCATI:

● = VERNICIARE 1 LATO + FILI RASATI O BORDATI

NESSUN SIMBOLO = VERNICIARE 2 LATI + FILI RASATI O BORDATI

LOCALE	CODICE	DESCRIZIONE COMPONENTE	FINITURA	GR.
BAGNO ARMATORE	MD321_R01_WL01	RIVESTIMENTI SOPRA LAVELLO	LASTRA ALPI JAY STRIPED 12.35	PTP



01

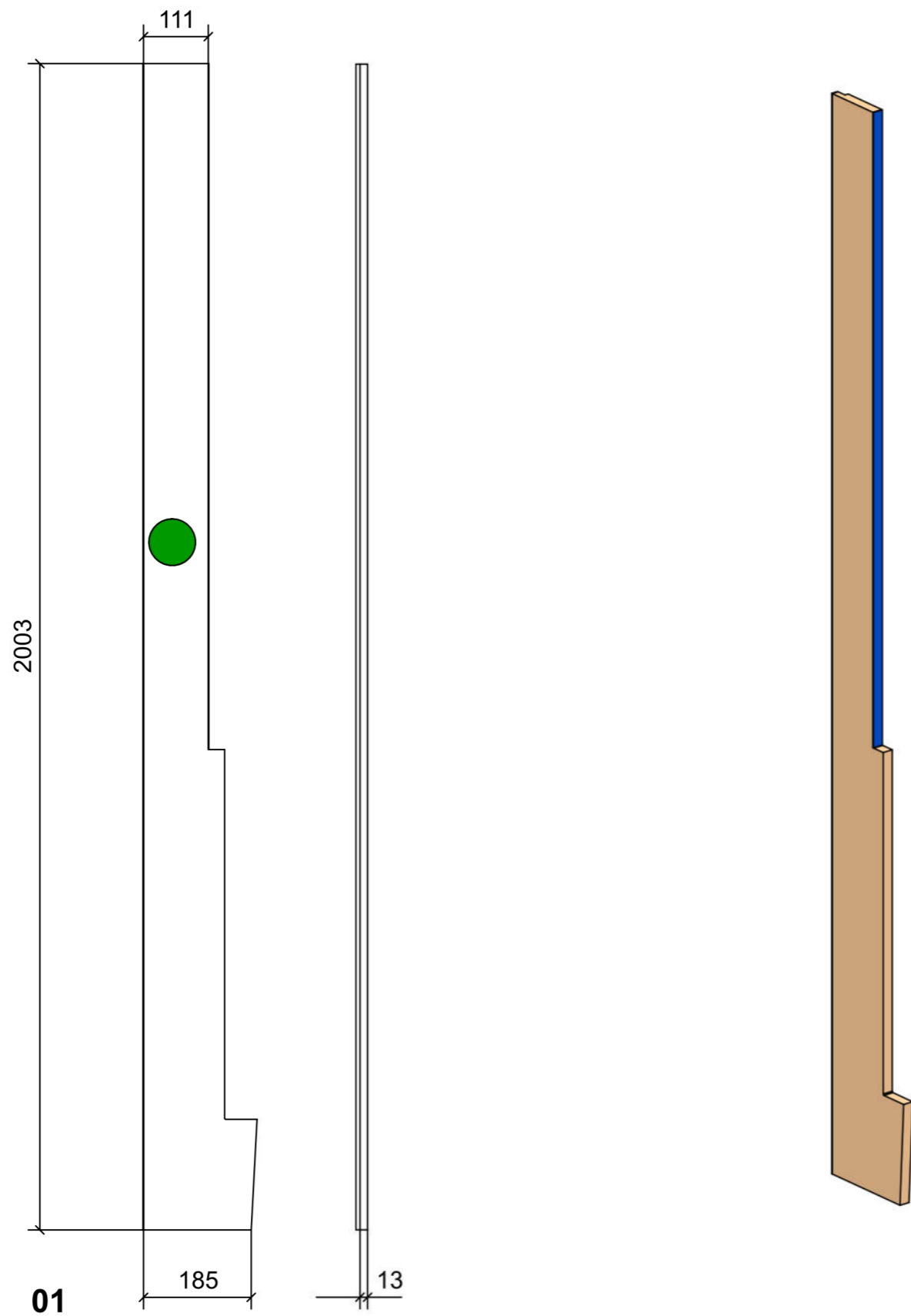
FERRAMENTA	QTY
FITLOCK M_MASCHERPA_3MM_6020202101	4

VERNICIATURA LASTRA/LACCATI:

● = VERNICIARE 1 LATO + FILI RASATI O BORDATI

NESSUN SIMBOLO = VERNICIARE 2 LATI + FILI RASATI O BORDATI

LOCALE	CODICE	DESCRIZIONE COMPONENTE	FINITURA	GR.
BAGNO ARMATORE	MD321_R01_WM01	RIV. INGRESSO DOCCIA	LASTRA ALPI JAY STRIPED 12.35	PTP



VERNICIATURA LASTRA/LACCATI:

● = VERNICIARE 1 LATO + FILI RASATI O BORDATI

NESSUN SIMBOLO = VERNICIARE 2 LATI + FILI RASATI O BORDATI