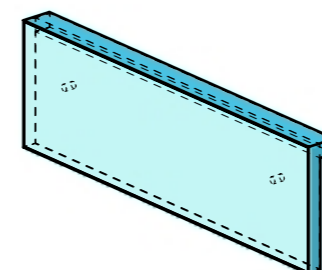
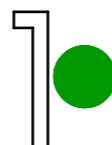
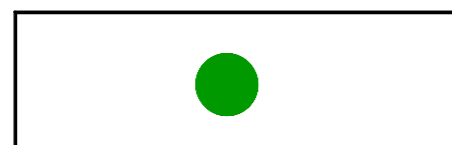
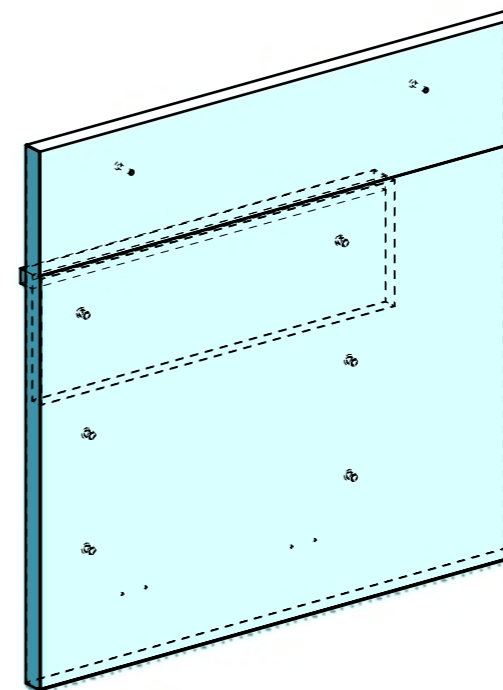
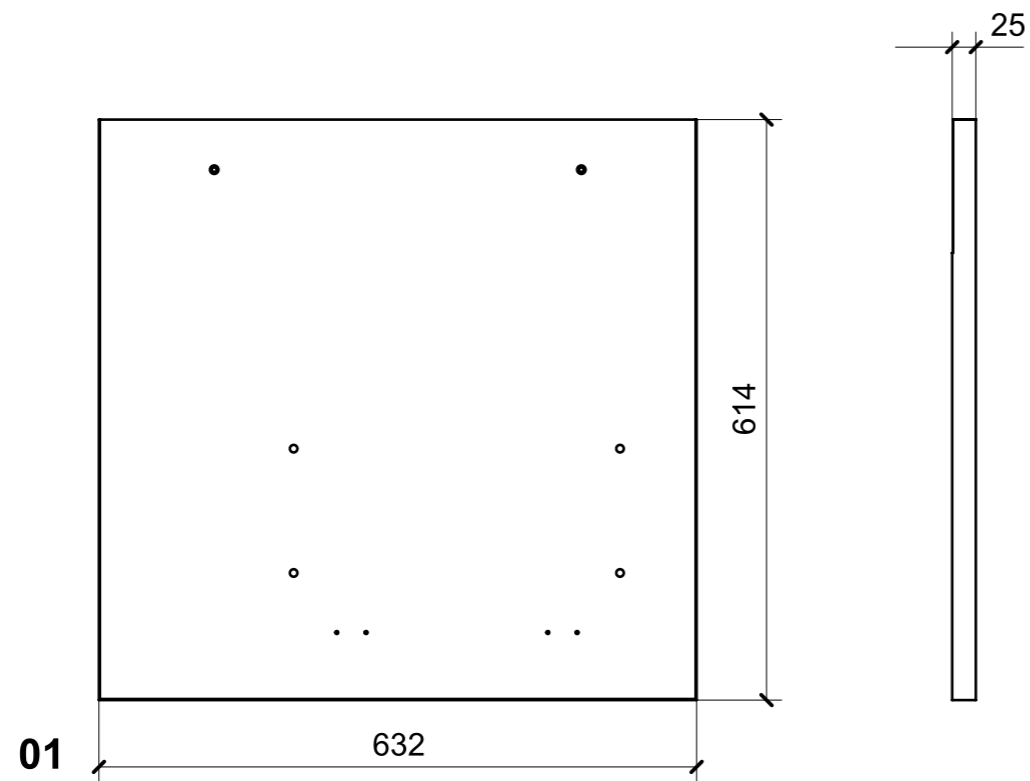


LOCALE	CODICE	DESCRIZIONE COMPONENTE	FINITURA	GR.
BAGNO VIP	MD321_R02_JA01	MOBILE LAVANDINO	LAISTRA ALPI JAY FLAMED 12.34	2



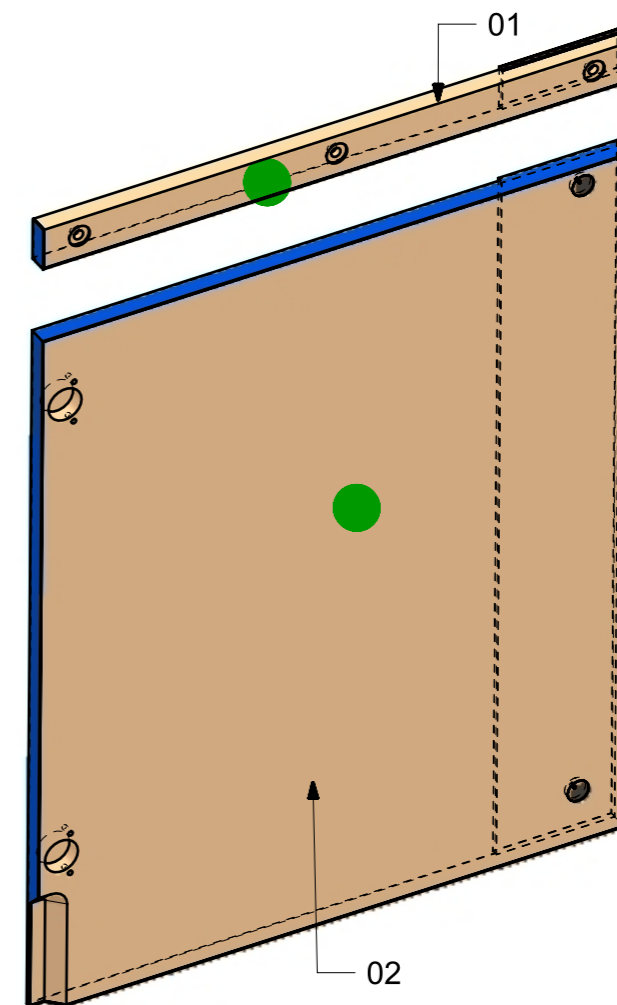
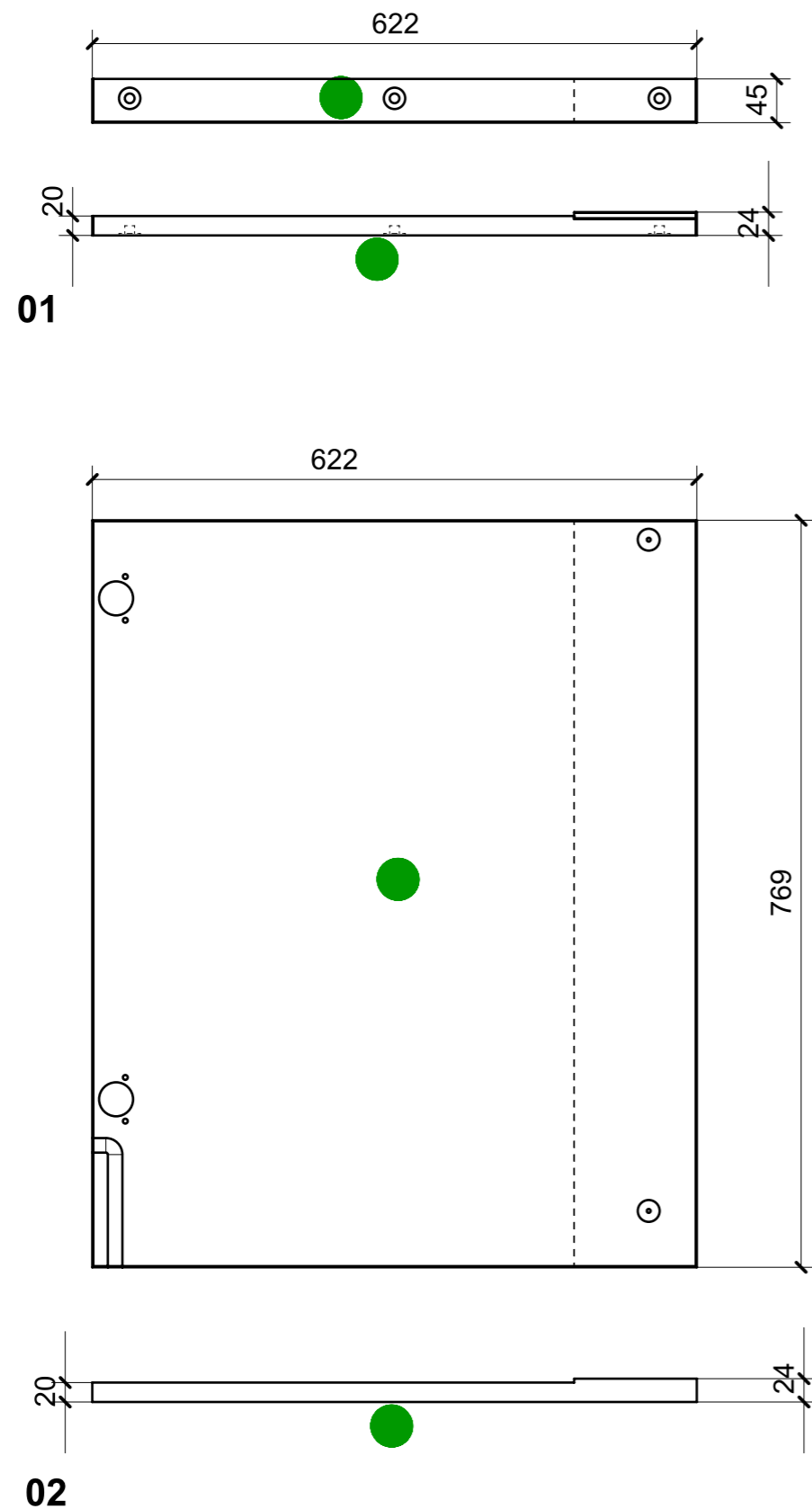
FERRAMENTA	QTY
MD321_R02_JA01_02	1
BUSSOLA 6MA X 10 FORO DIAM.8	6

VERNICIATURA LASTRA/LACCATI:

● = VERNICIARE 1 LATO + FILI RASATI O BORDATI

NESSUN SIMBOLO = VERNICIARE 2 LATI + FILI RASATI O BORDATI

LOCALE	CODICE	DESCRIZIONE COMPONENTE	FINITURA	GR.
BAGNO VIP	MD321_R01_JB01	PENSILE	LASTRA ALPI JAY STRIPED 12.35	2



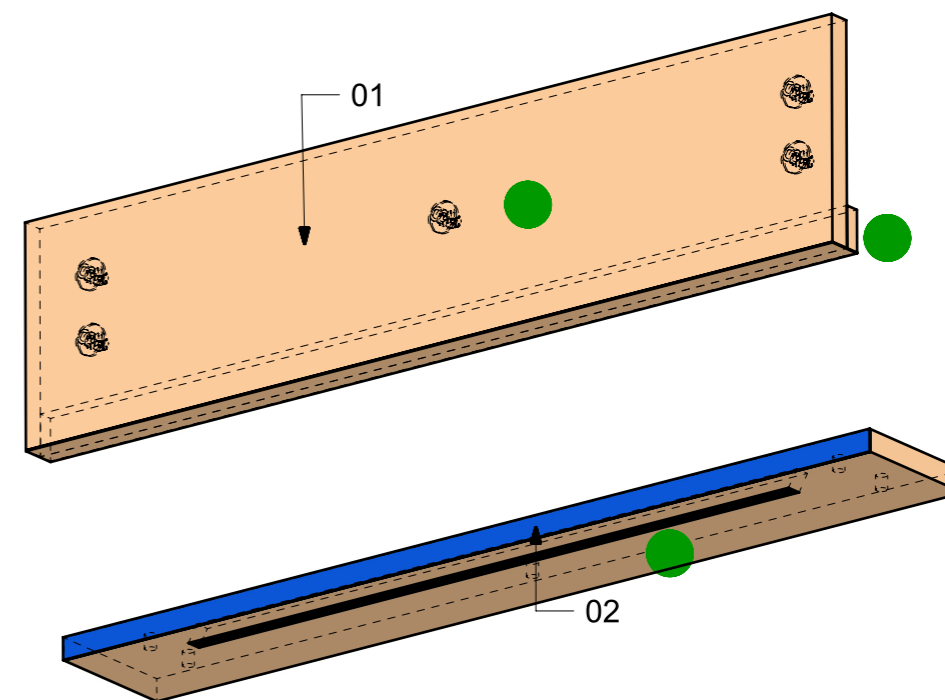
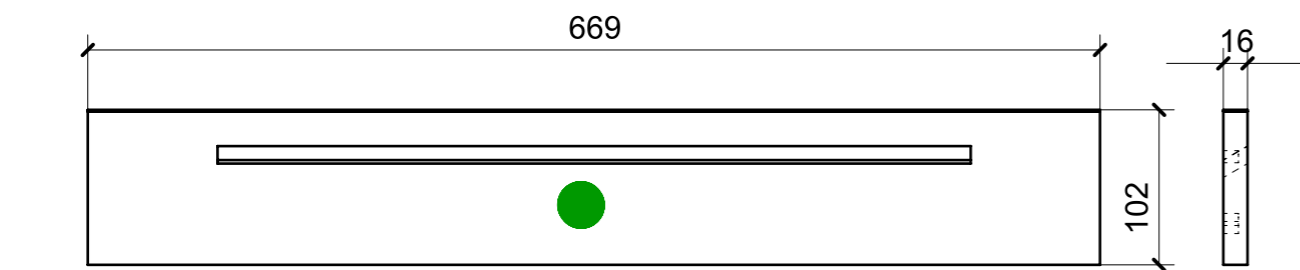
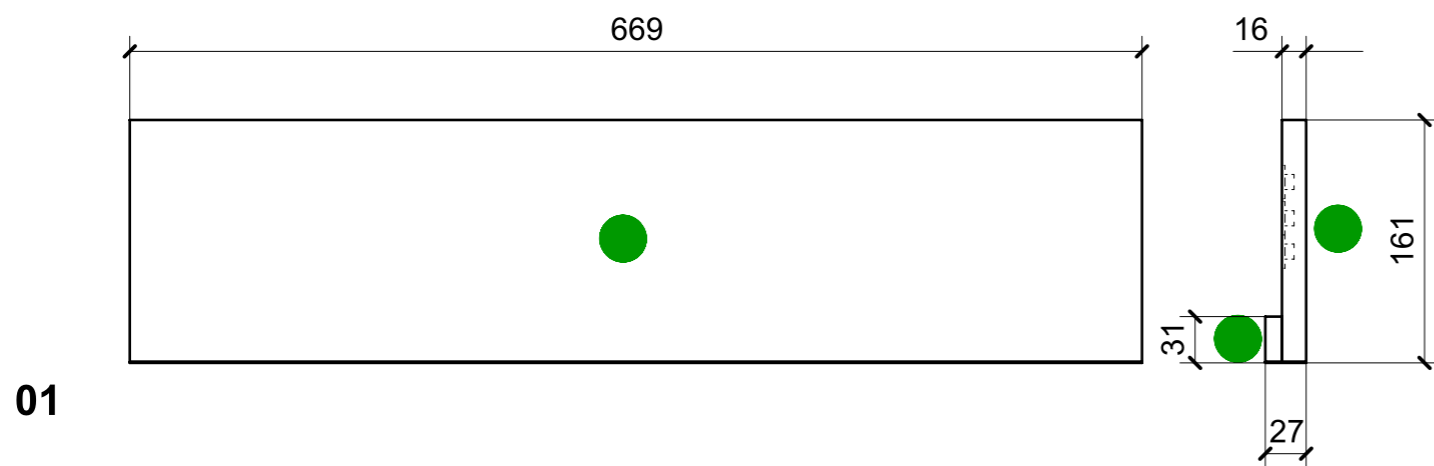
FERRAMENTA	QTY
MAGNETE FORZA MAGNETICA1-5 10KG_HAFELE_246.87.112	2
BUSSOLA 5MA ANKOR BORGHIS X CERNIERA COLLO PIENO	4
MS INCASSO_ITALVIPLA_972_FMPC_M1B	3

VERNICIATURA LASTRA/LACCATI:

● = VERNICIARE 1 LATO + FILI RASATI O BORDATI

NESSUN SIMBOLO = VERNICIARE 2 LATI + FILI RASATI O BORDATI

LOCALE	CODICE	DESCRIZIONE COMPONENTE	FINITURA	GR.
BAGNO VIP	MD321_R01_JC01	PLENUM	LASTRA ALPI JAY STRIPED 12.35	PTP



FERRAMENTA	QTY
MS INCASSO_ITALVIPLA_972_FMPC_M1B	5

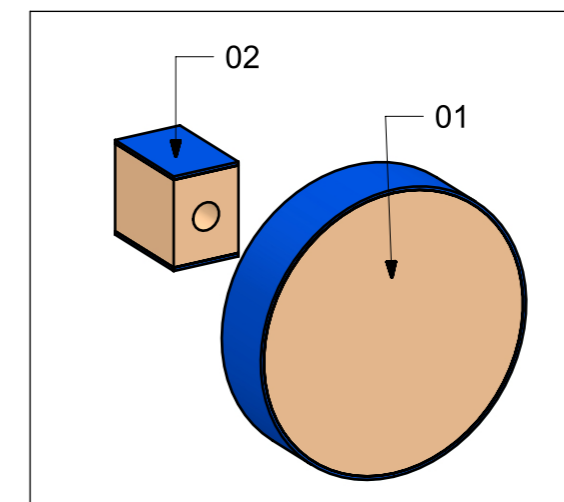
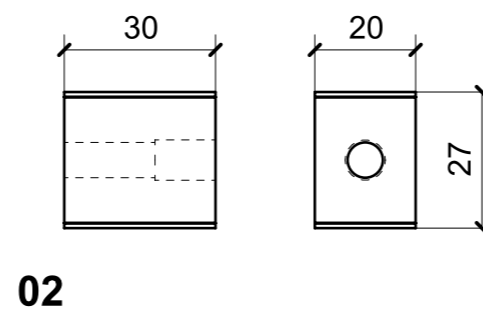
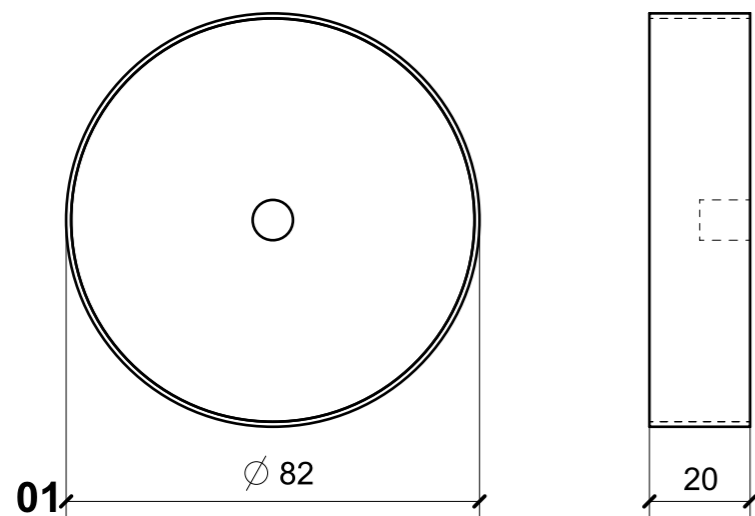
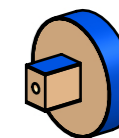
VERNICIATURA LASTRA/LACCATI:

● = VERNICIARE 1 LATO + FILI RASATI O BORDATI

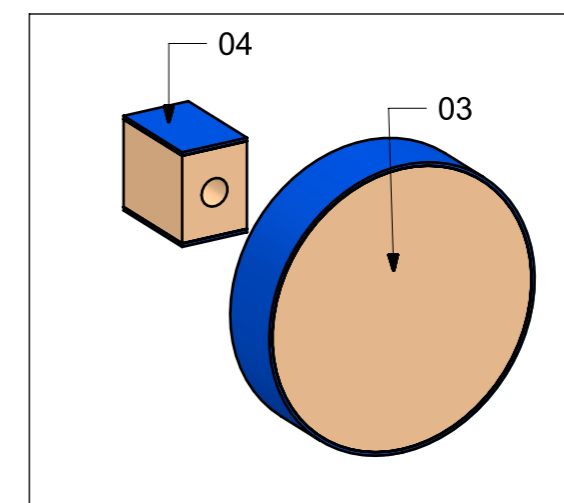
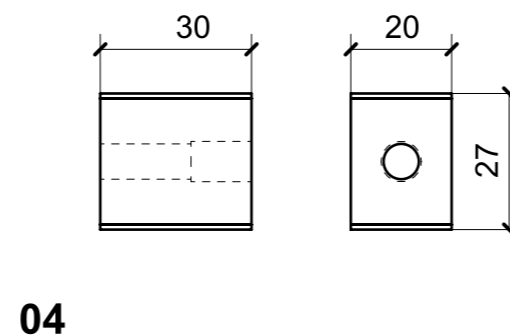
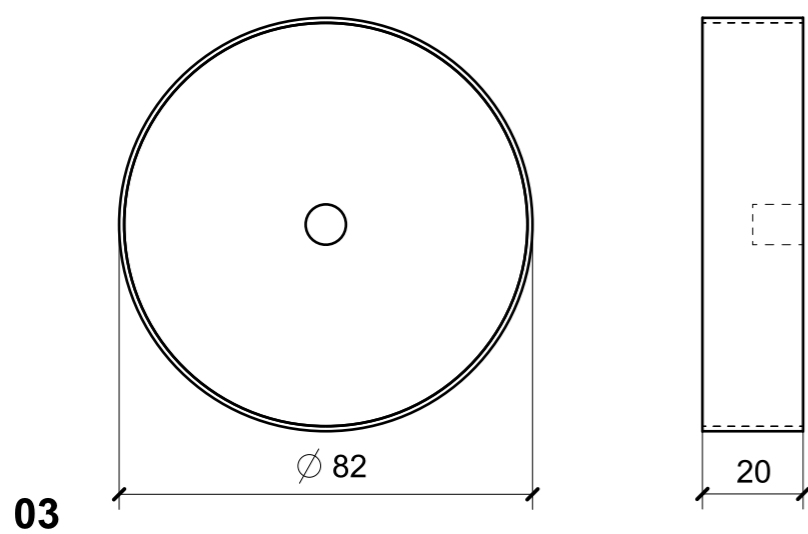
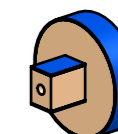
NESSUN SIMBOLO = VERNICIARE 2 LATI + FILI RASATI O BORDATI

LOCALE	CODICE	DESCRIZIONE COMPONENTE	FINITURA	GR.
BAGNO VIP	MD321_R01_JD01	APPENDIABILI	LASTRA ALPI JAY STRIPED 12.35	PTP

ELEMENTI DA MONTARE  
in MG\_JD01  
e spedire con unico imballo



ELEMENTI DA MONTARE  
in MG\_JD02  
e spedire con unico imballo



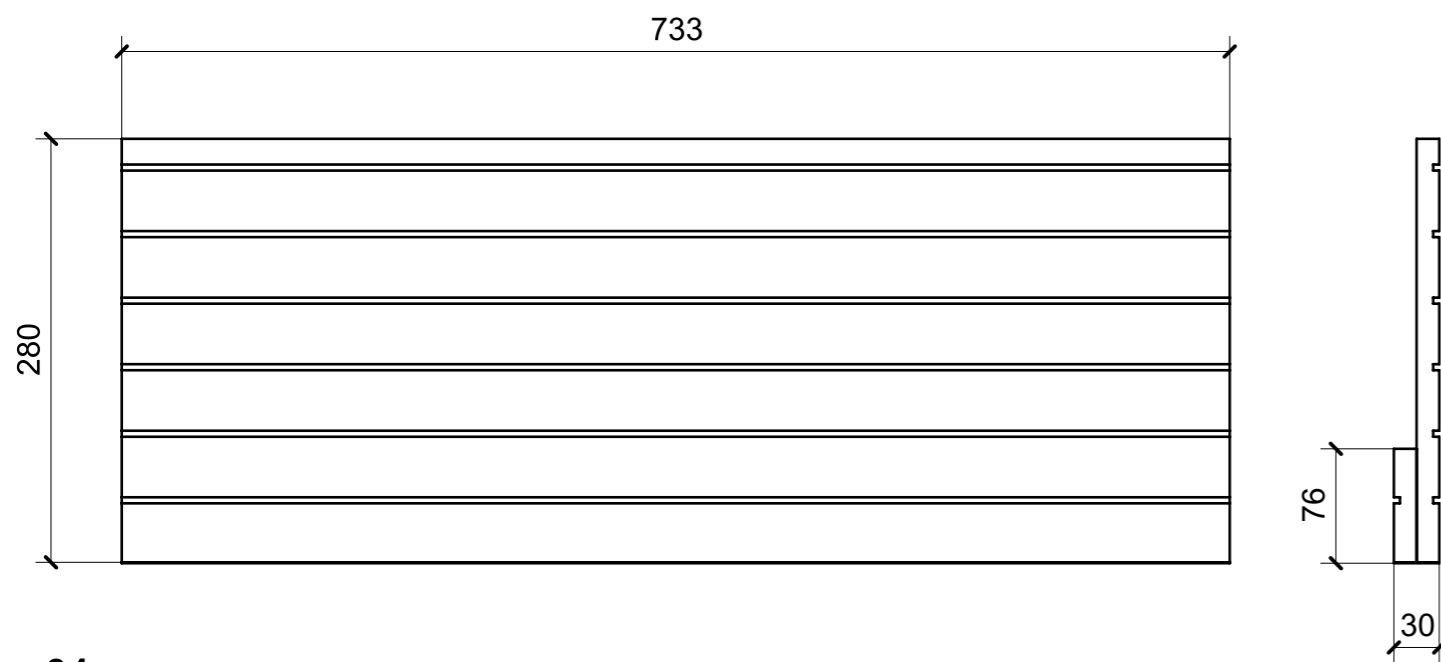
FERRAMENTA	QTY
VITE 6MA X 25 TESTA SVASATA	2

VERNICIATURA LASTRA/LACCATI:

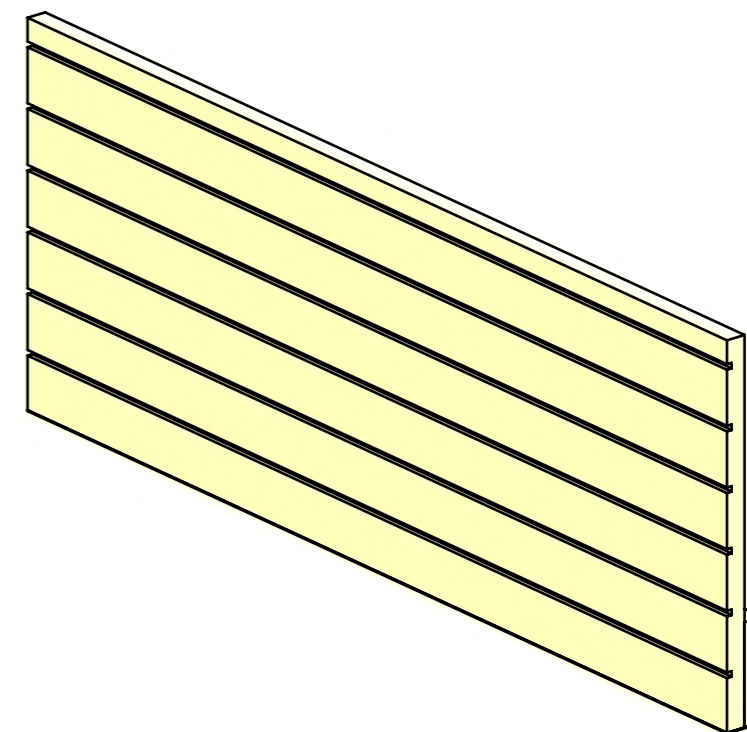
● = VERNICIARE 1 LATO + FILI RASATI O BORDATI

NESSUN SIMBOLO = VERNICIARE 2 LATI + FILI RASATI O BORDATI

LOCALE	CODICE	DESCRIZIONE COMPONENTE	FINITURA	GR.
BAGNO VIP	MD321_R03_JE01	STRUTTURA VANO TENDA	IROKO	2



01



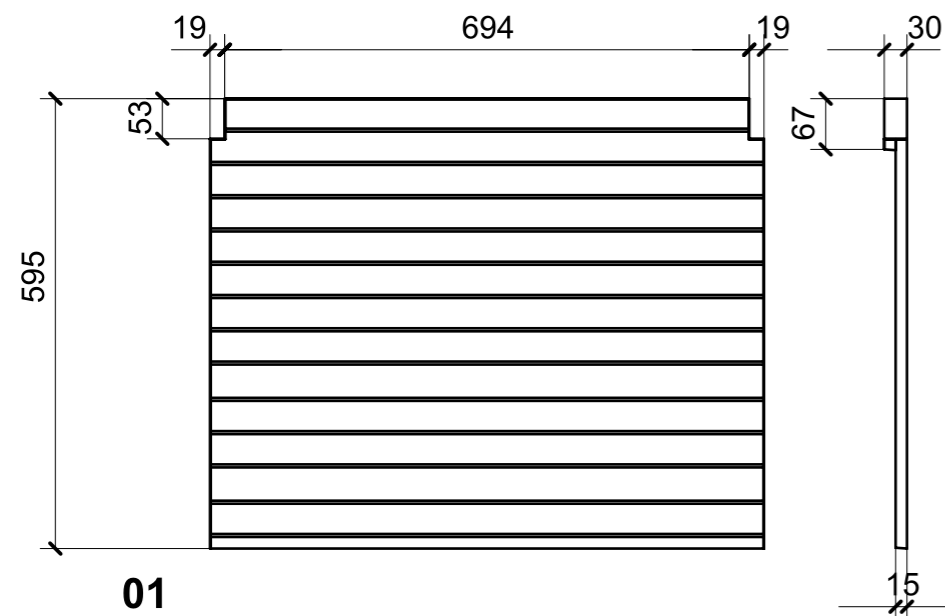
FERRAMENTA	QTY
MS INCASSO_ITALVIPLA_972_FMPC_M1B	6

VERNICIATURA LASTRA/LACCATI:

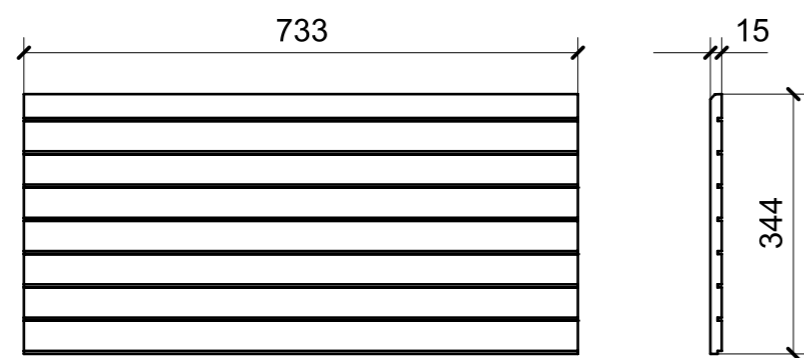
● = VERNICIARE 1 LATO + FILI RASATI O BORDATI

NESSUN SIMBOLO = VERNICIARE 2 LATI + FILI RASATI O BORDATI

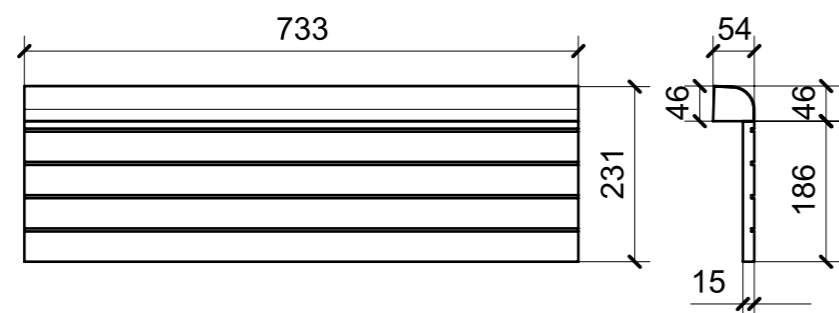
LOCALE	CODICE	DESCRIZIONE COMPONENTE	FINITURA	GR.
BAGNO VIP	MD321_R03_JG01	SEDUTA DOCCIA	IROKO DOGATO	PTP



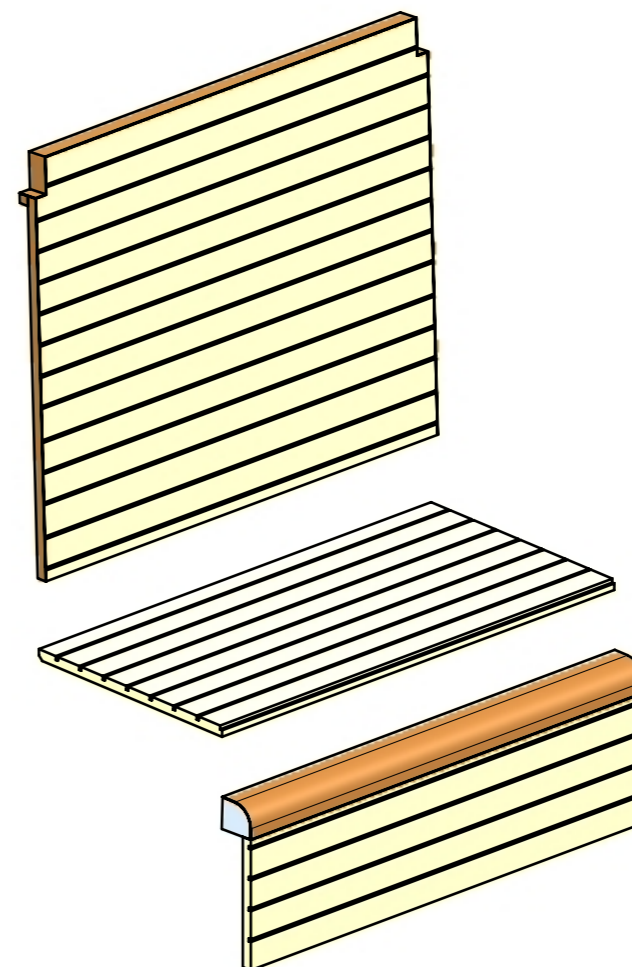
01



02



03



VERNICIATURA LASTRA/LACCATI:

● = VERNICIARE 1 LATO + FILI RASATI O BORDATI

NESSUN SIMBOLO = VERNICIARE 2 LATI + FILI RASATI O BORDATI