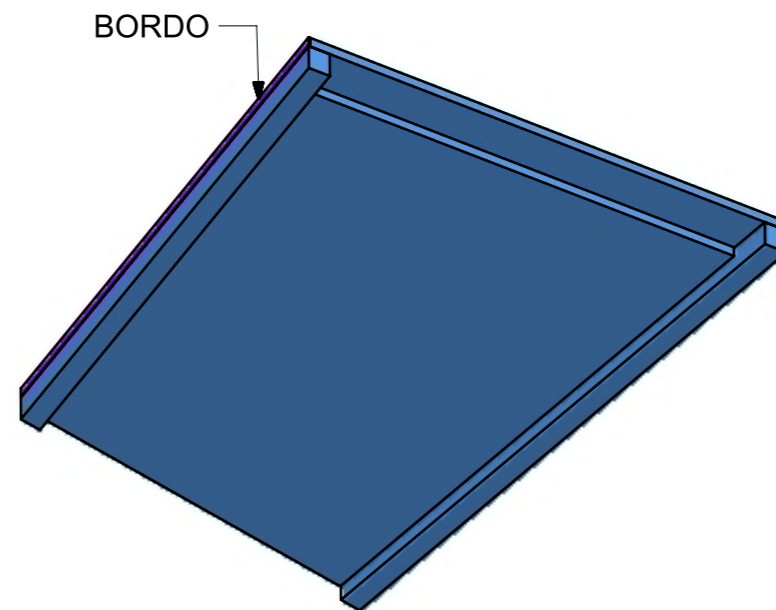
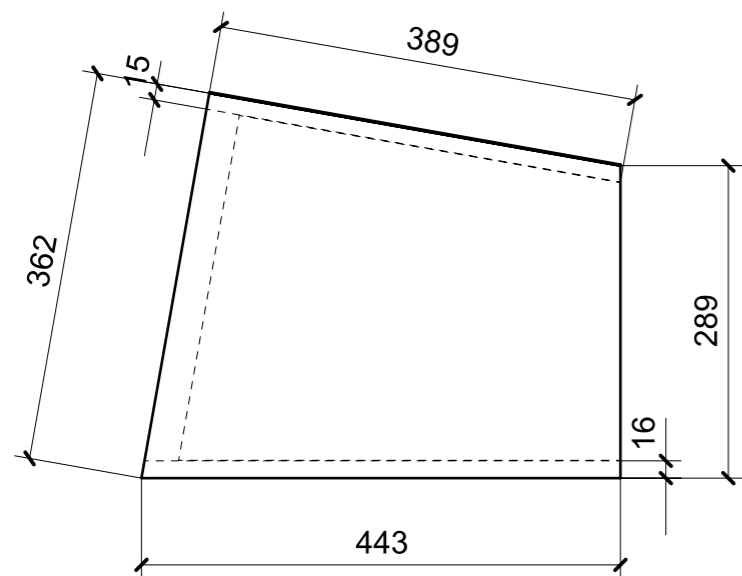
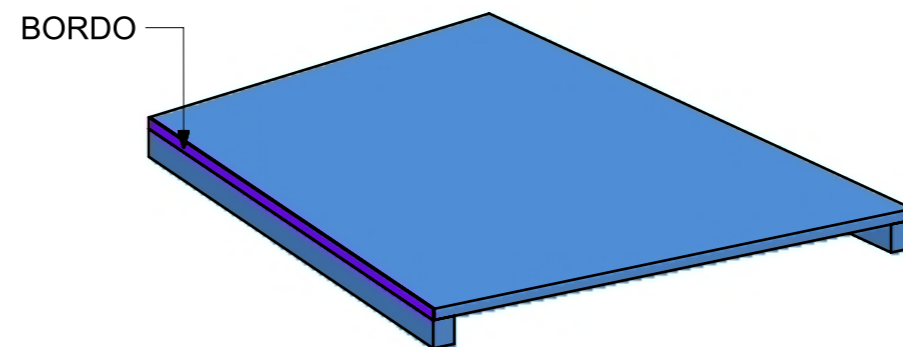
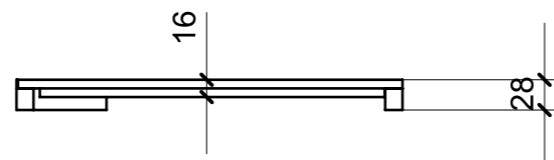


LOCALE	CODICE	DESCRIZIONE COMPONENTE	FINITURA	GR.
CABINA ARMATORE	MD321_X02_AAH01	OPT CASSAFORTE	LAMINATO NERO	PTP



LOCALE	CODICE	DESCRIZIONE COMPONENTE	FINITURA	GR.
CABINA ARMATORE	MD321_X02_AAI01	OPT AUDIO VIDEO	LAMINATO NERO	PTP

