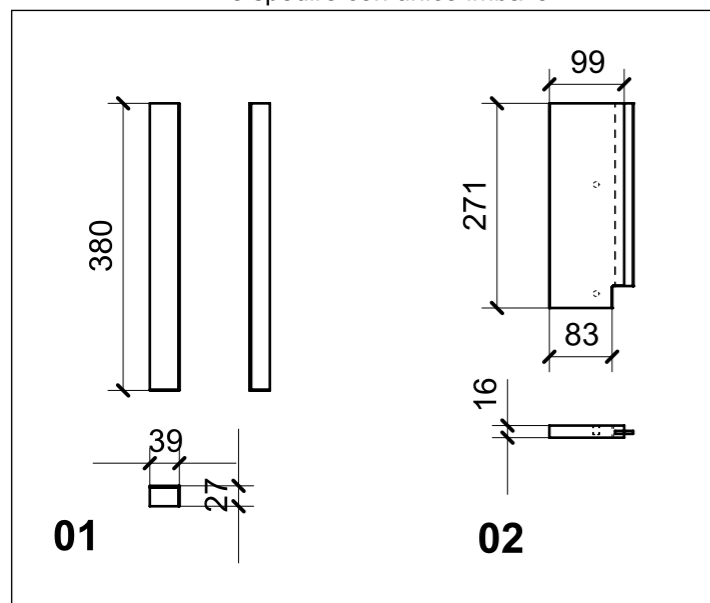
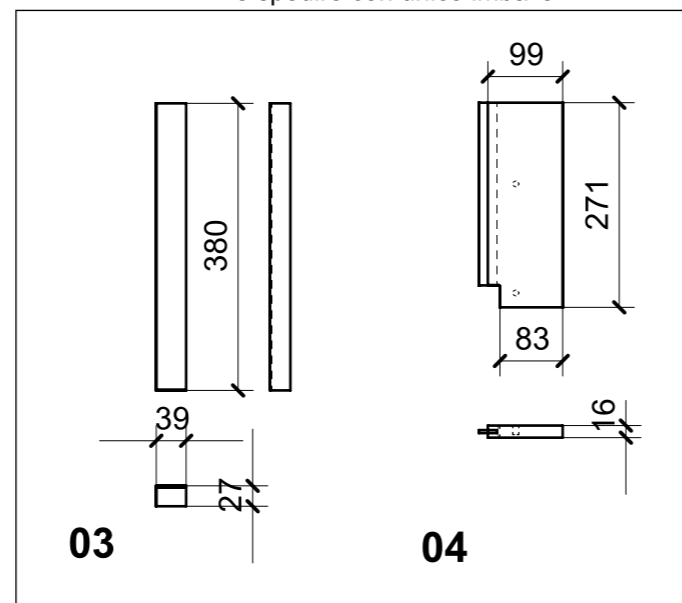


LOCALE	CODICE	DESCRIZIONE COMPONENTE	FINITURA	GR.
CABINA VIP	MD321_L02_VC01	PENSILE SX	LACCATO PANNA OPACO NCS S 1505-Y30R	2

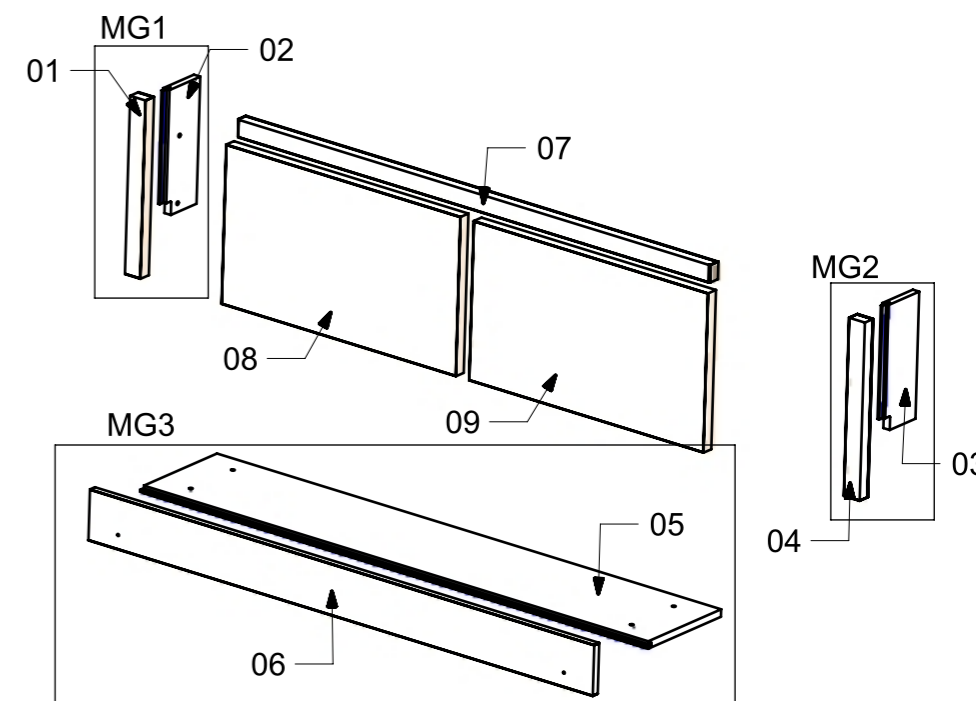
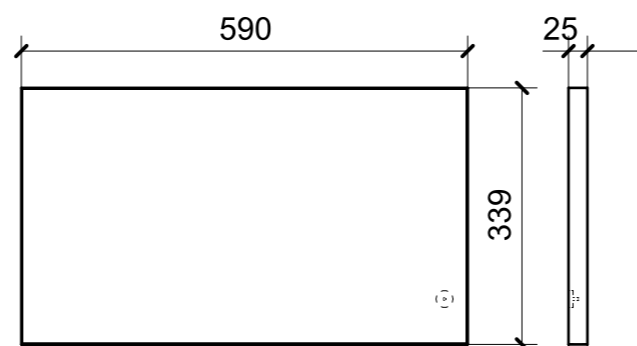
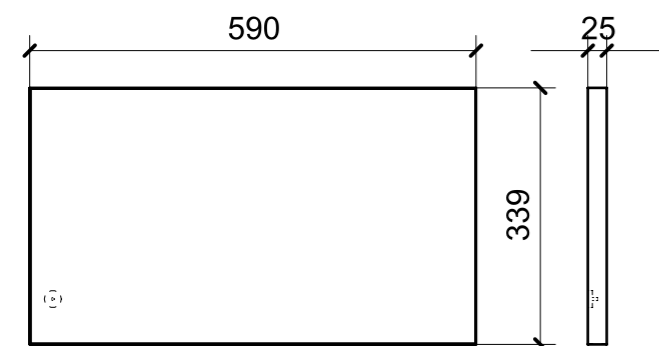
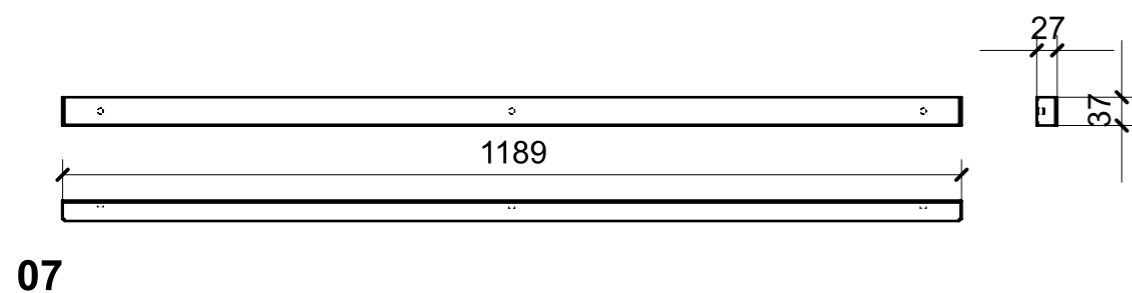
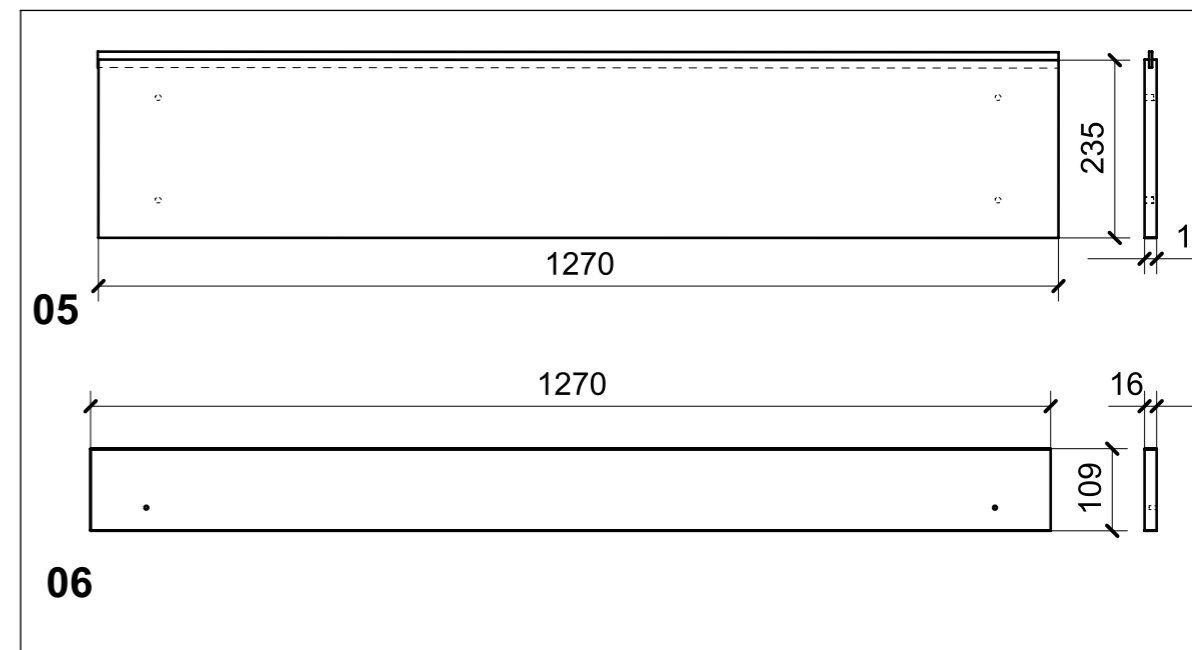
ELEMENTI DA MONTARE  
in MG\_VC01  
e spedire con unico imballo



ELEMENTI DA MONTARE  
in MG\_VC02  
e spedire con unico imballo



ELEMENTI DA MONTARE  
in MG\_VC03  
e spedire con unico imballo



08

09

VERNICIATURA LASTRA/LACCATI:

● = VERNICIARE 1 LATO + FILI RASATI O BORDATI

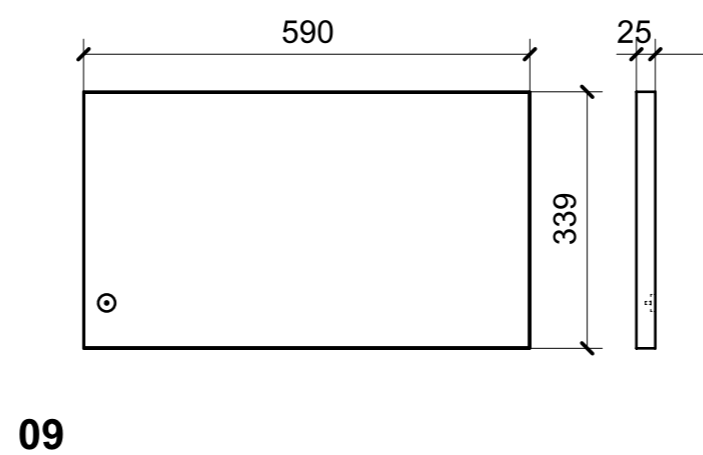
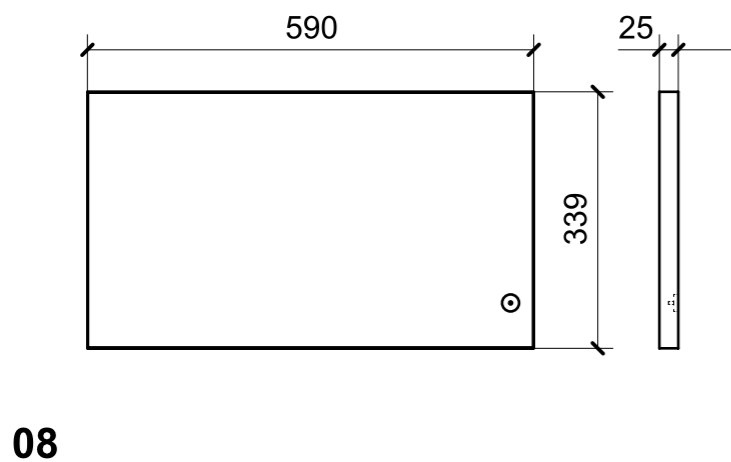
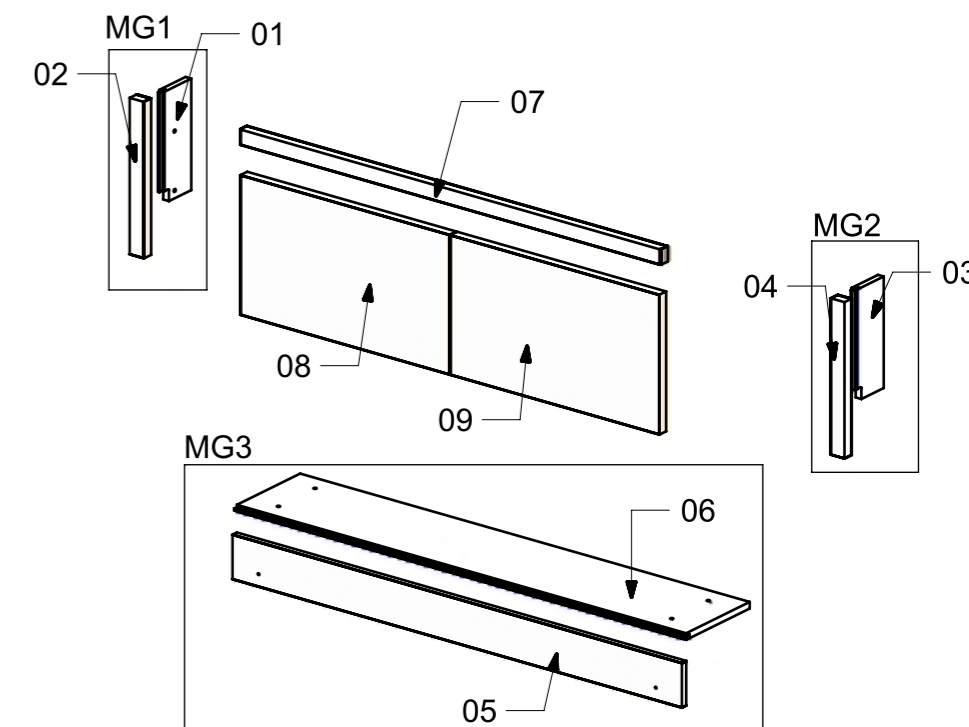
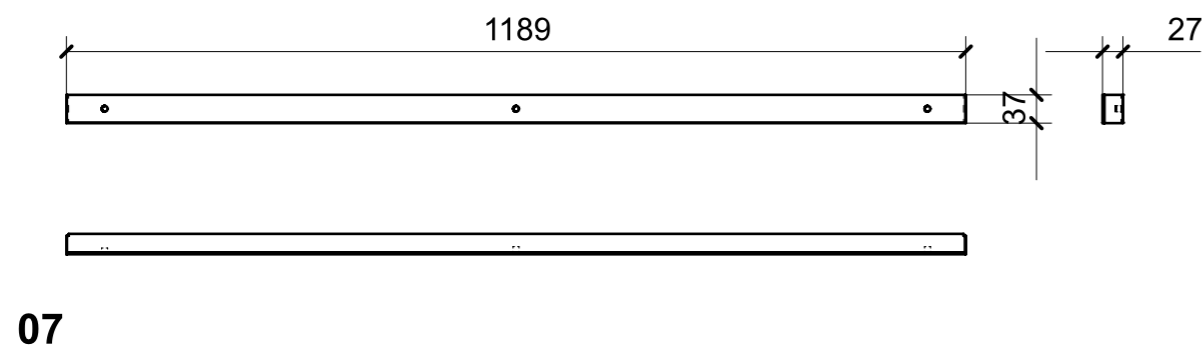
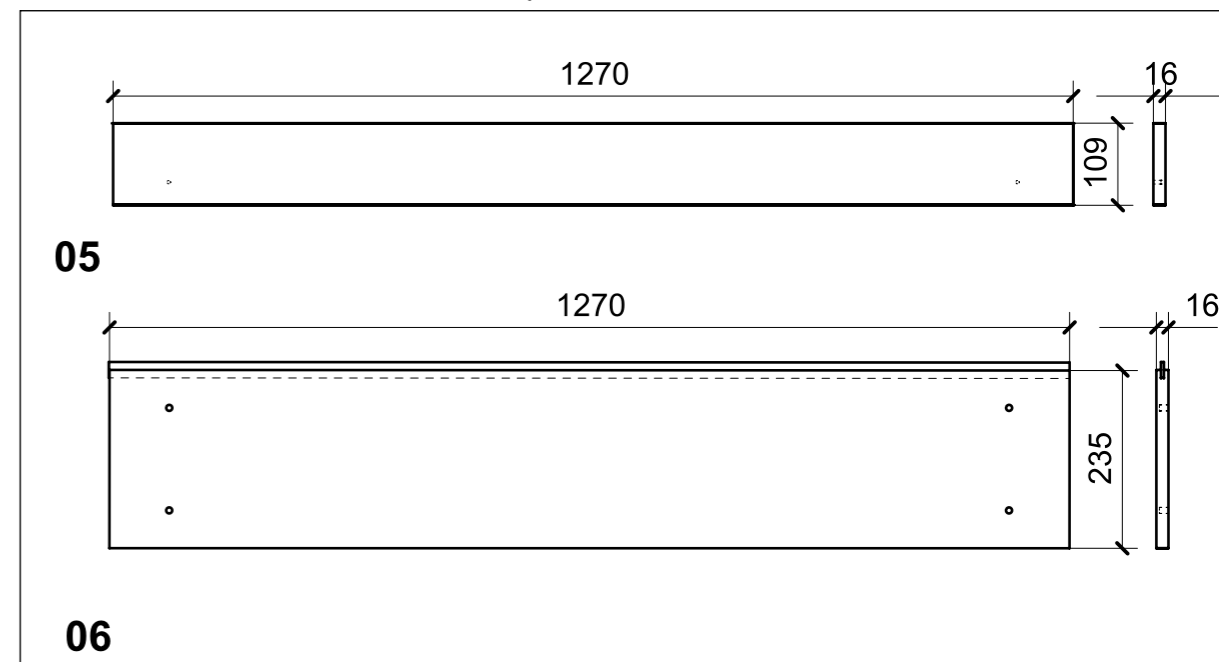
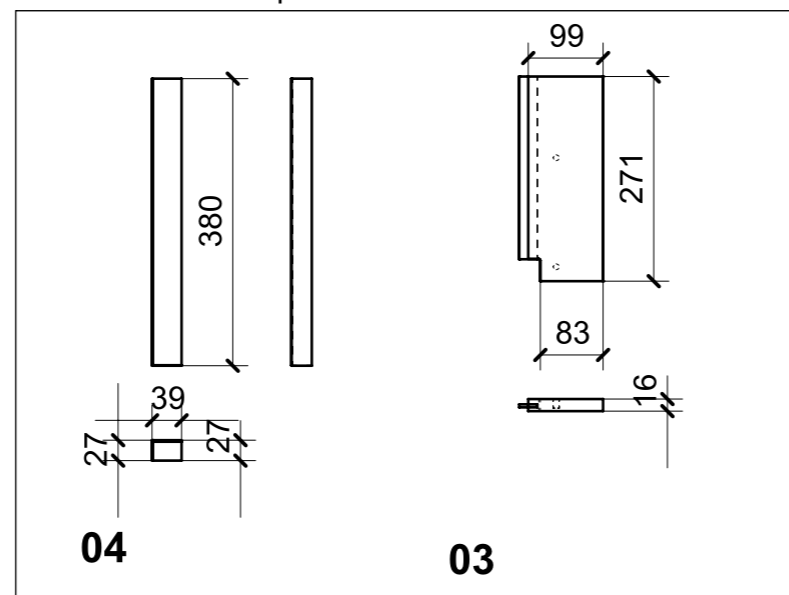
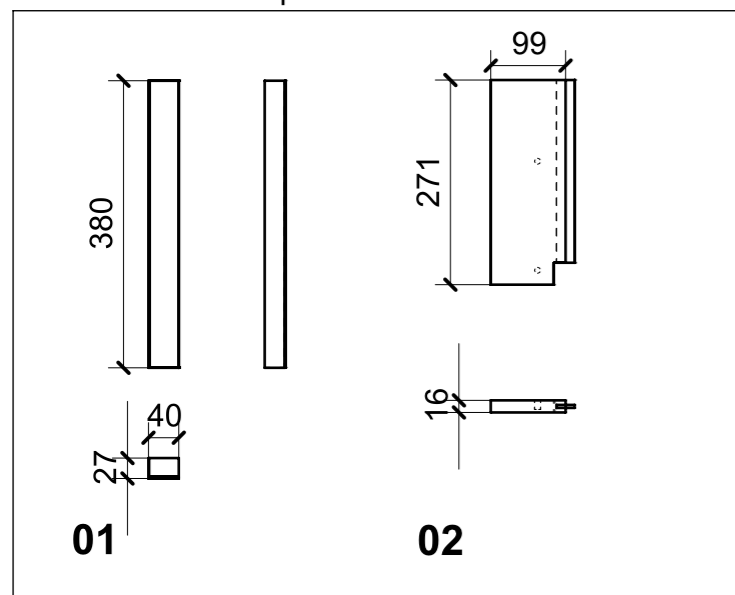
NESSUN SIMBOLO = VERNICIARE 2 LATI + FILI RASATI O BORDATI

LOCALE	CODICE	DESCRIZIONE COMPONENTE	FINITURA	GR.
CABINA VIP	MD321_L02_VP01	PENSILE DX	LACCATO PANNA OPACO NCS S 1505-Y30R	2

ELEMENTI DA MONTARE  
in MG\_VP01  
e spedire con unico imballo

ELEMENTI DA MONTARE  
in MG\_VP02  
e spedire con unico imballo

ELEMENTI DA MONTARE  
in MG\_VP03  
e spedire con unico imballo

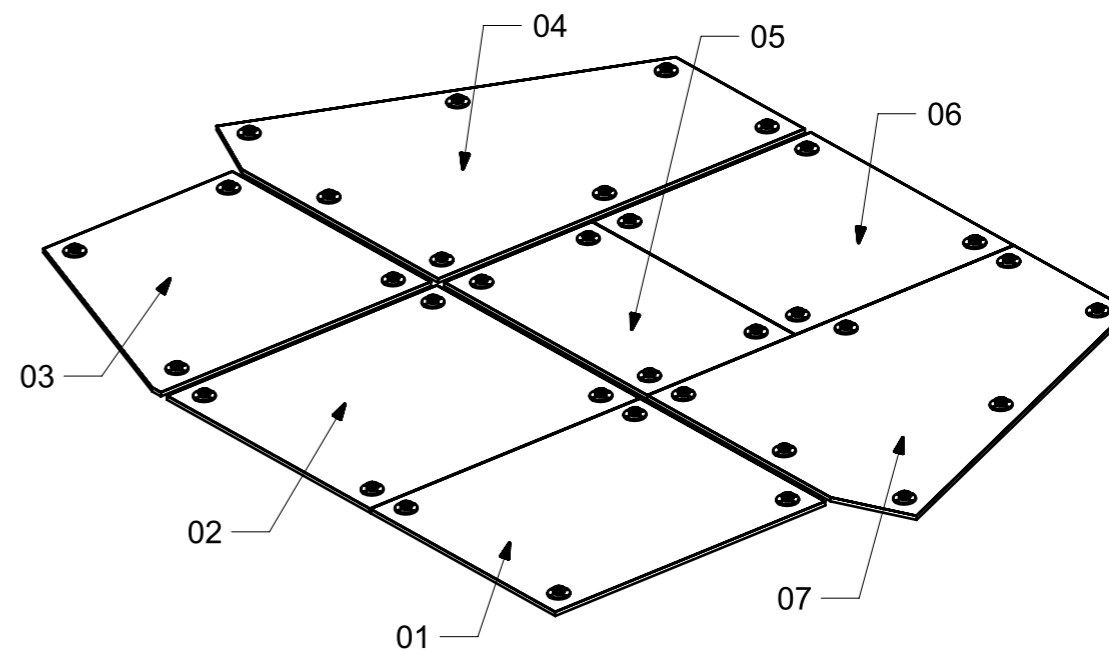
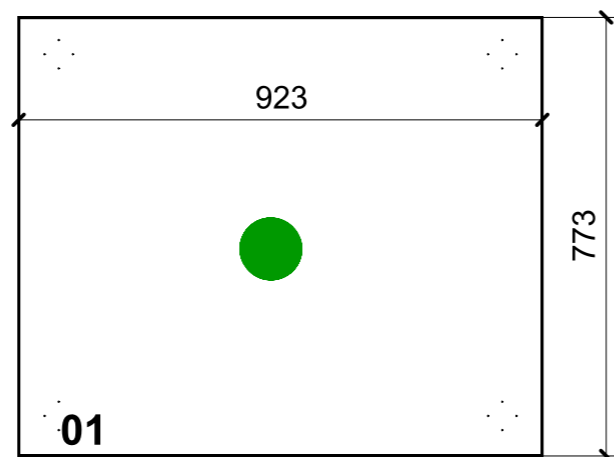
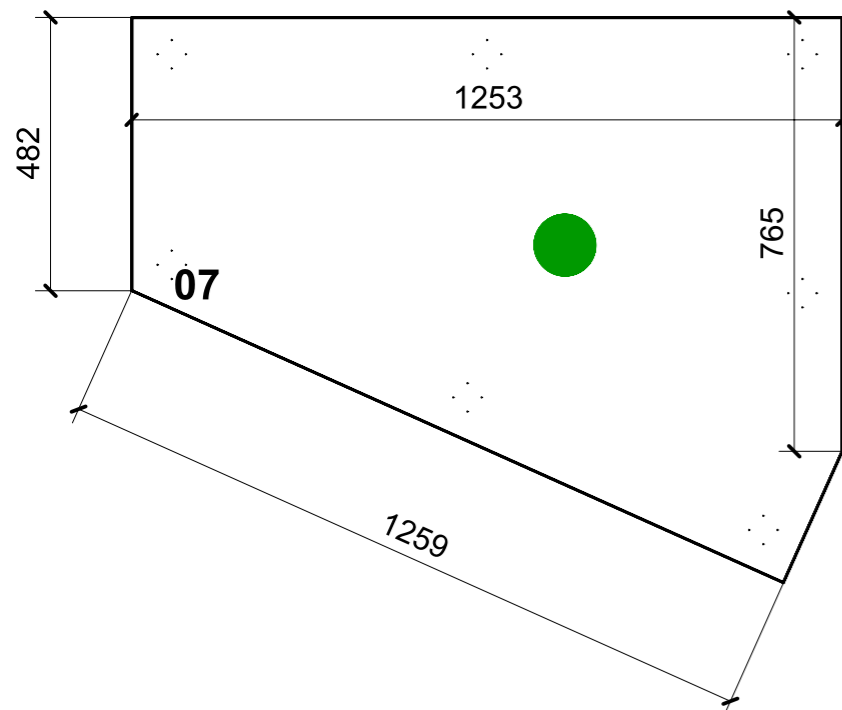
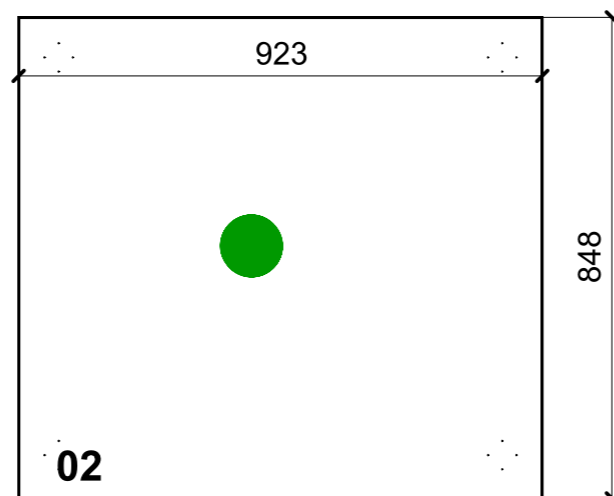
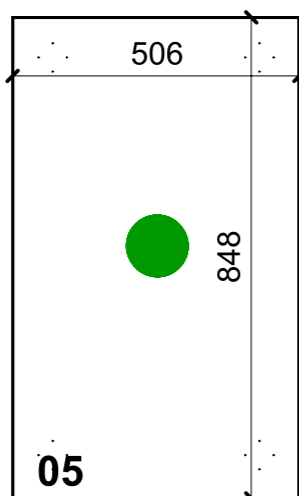
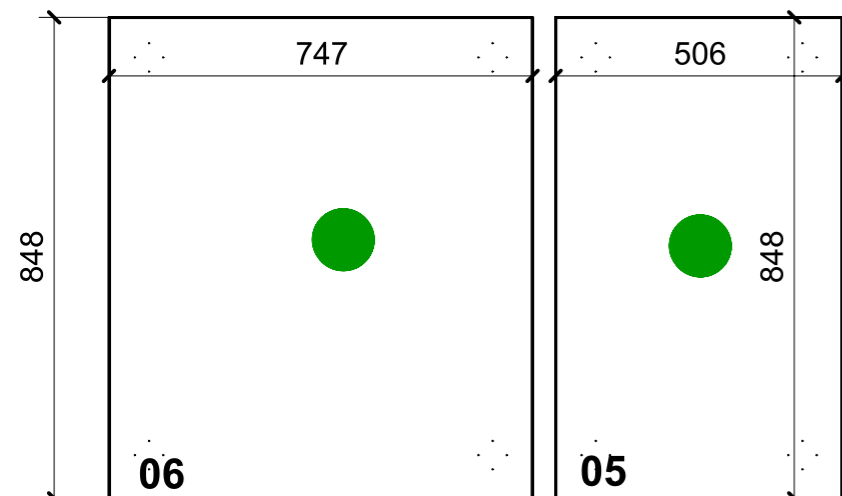
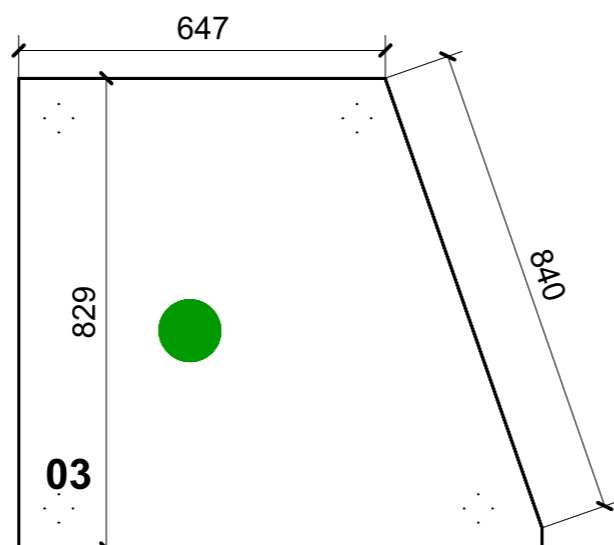
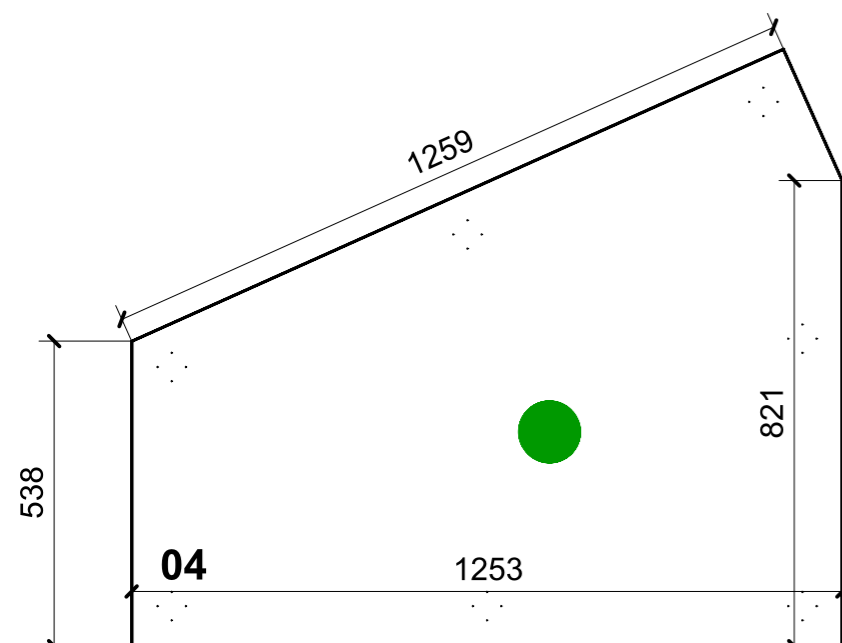


VERNICIATURA LASTRA/LACCATI:

● = VERNICIARE 1 LATO + FILI RASATI O BORDATI

NESSUN SIMBOLO = VERNICIARE 2 LATI + FILI RASATI O BORDATI

LOCALE	CODICE	DESCRIZIONE COMPONENTE	FINITURA	GR.
CABINA VIP	MD321_L01_VU01	CIELINI	LACCATO BIANCO A CAMPIONE ABET 411	2



FERRAMENTA	QTY
FITLOCK M_MASCHERPA_5MM_6023030152	34

VERNICIATURA LASTRA/LACCATI:

● = VERNICIARE 1 LATO + FILI RASATI O BORDATI

NESSUN SIMBOLO = VERNICIARE 2 LATI + FILI RASATI O BORDATI