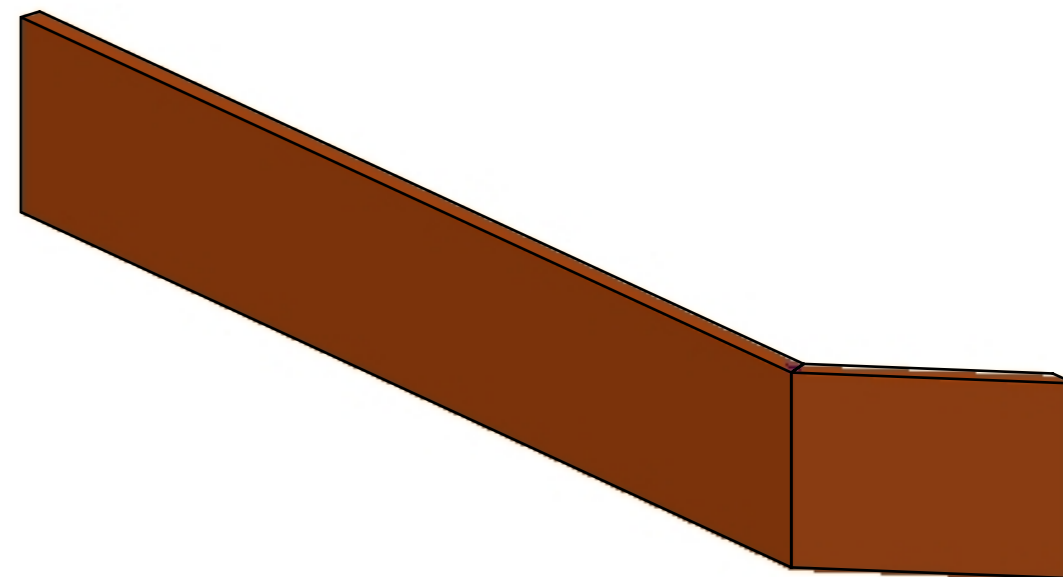
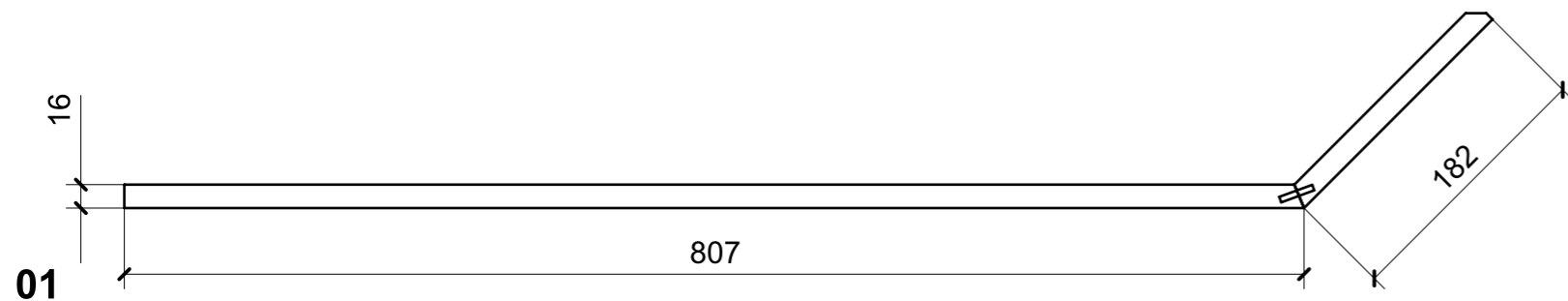
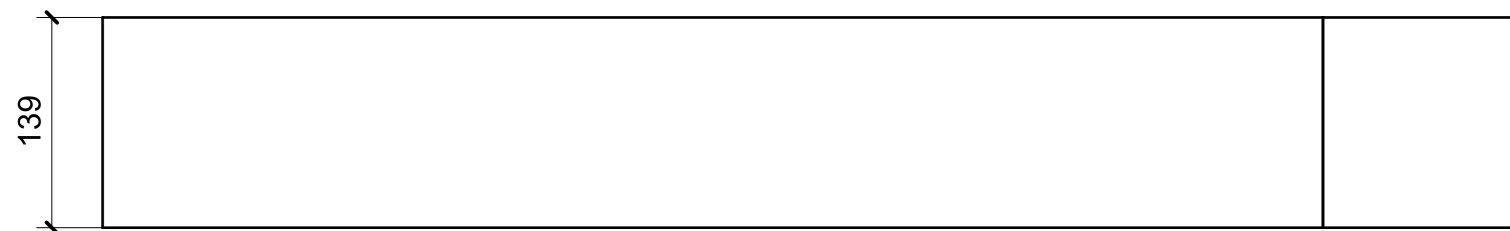
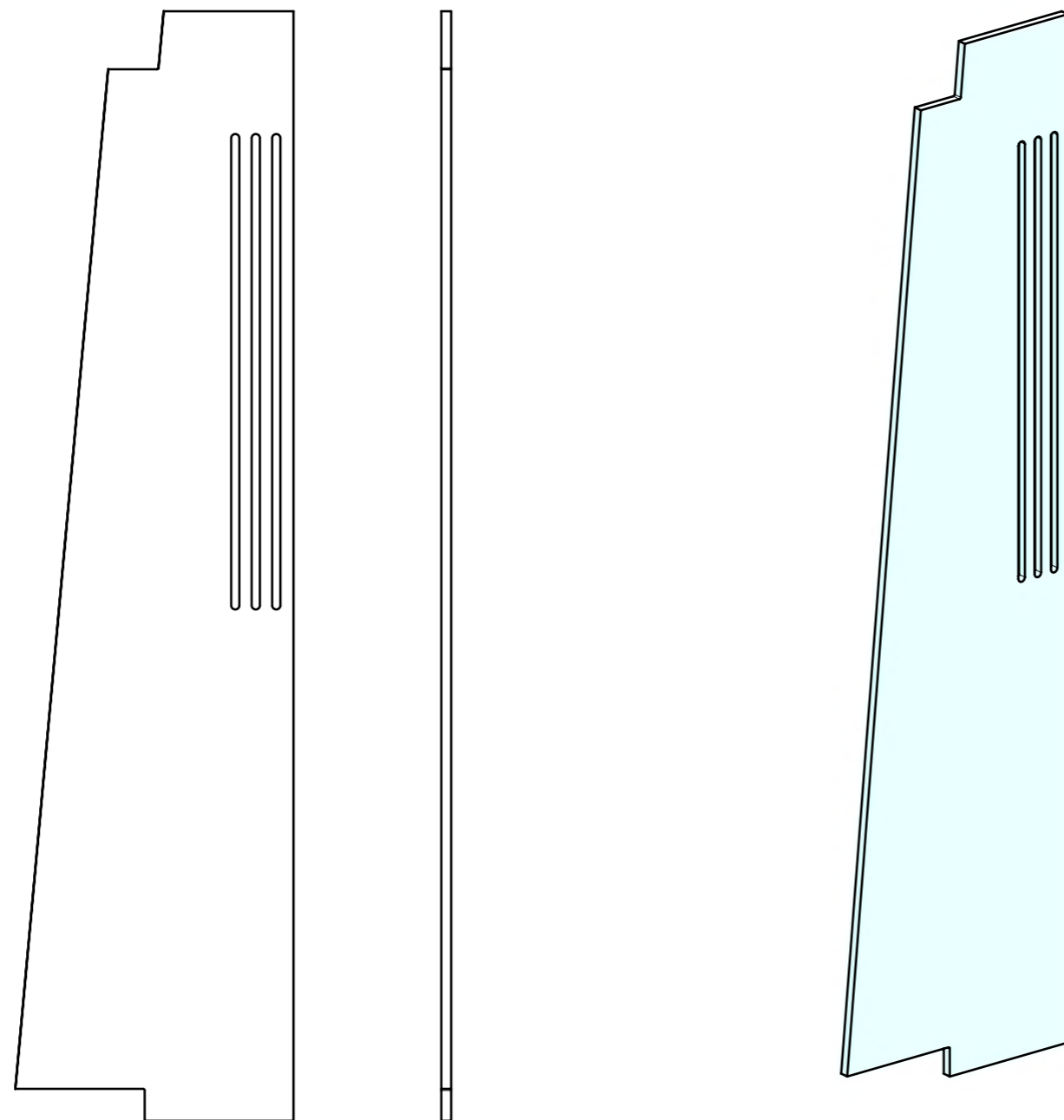


LOCALE	CODICE	DESCRIZIONE COMPONENTE	FINITURA	GR.
SALONE	MD321_L07_SC01	SVUOTATASCHE INGRESSO SX POPPA	LACCATO TINTA ARPA 0553	PTP



LOCALE	CODICE	DESCRIZIONE COMPONENTE	FINITURA	GR.
SALONE	MD321_L05_SG01	ARMADIO	LACCATO NERO OPACO	2



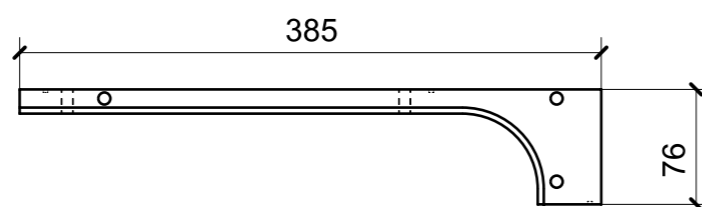
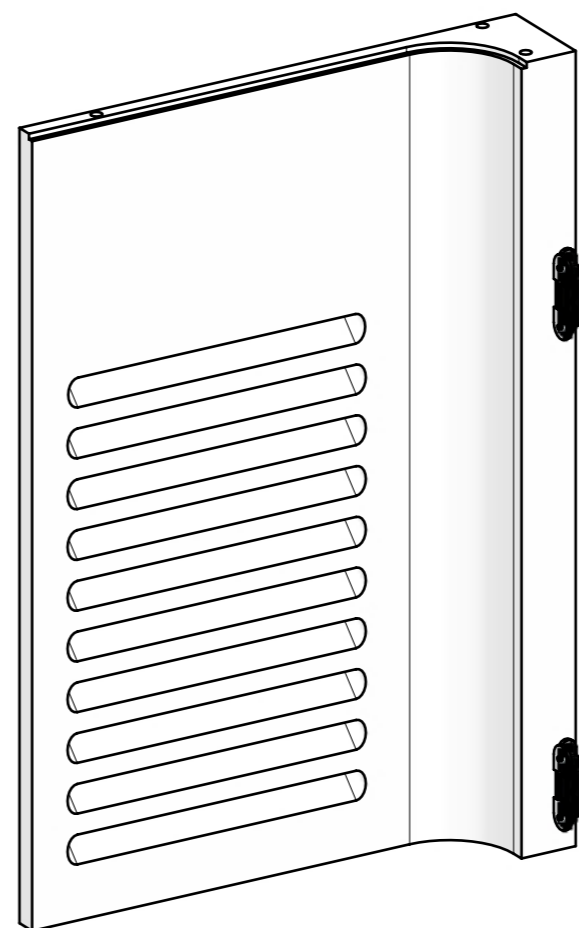
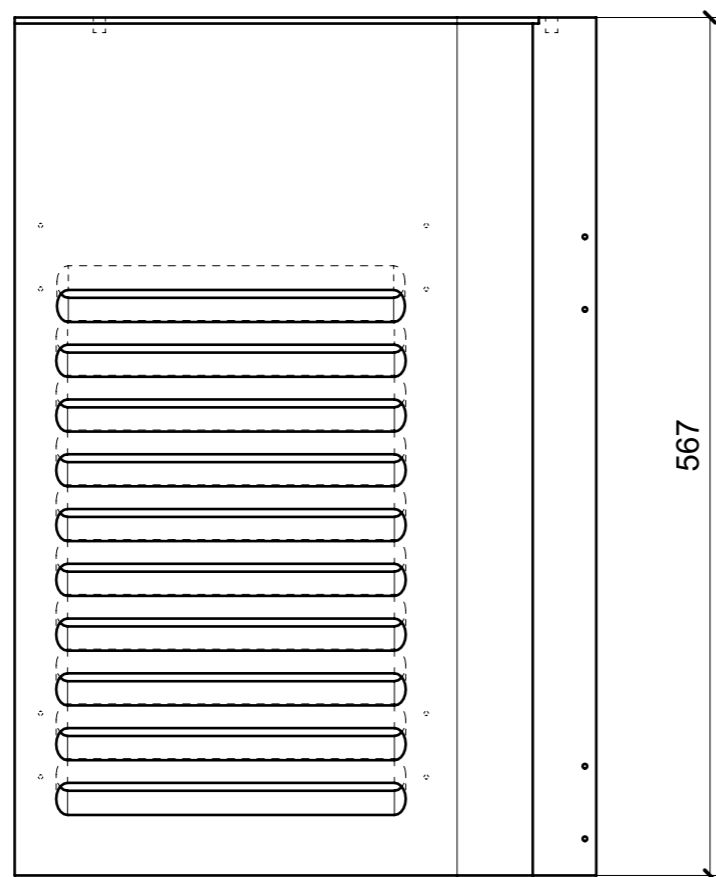
01

VERNICIATURA LASTRA/LACCATI:

● = VERNICIARE 1 LATO + FILI RASATI O BORDATI

NESSUN SIMBOLO = VERNICIARE 2 LATI + FILI RASATI O BORDATI

LOCALE	CODICE	DESCRIZIONE COMPONENTE	FINITURA	GR.
SALONE	MD321_L04_SJ01	MONTANTE MURATA PRUA SX	LACCATO NCSS1505-Y30R L. PANNA 80 gloss	PTP



01

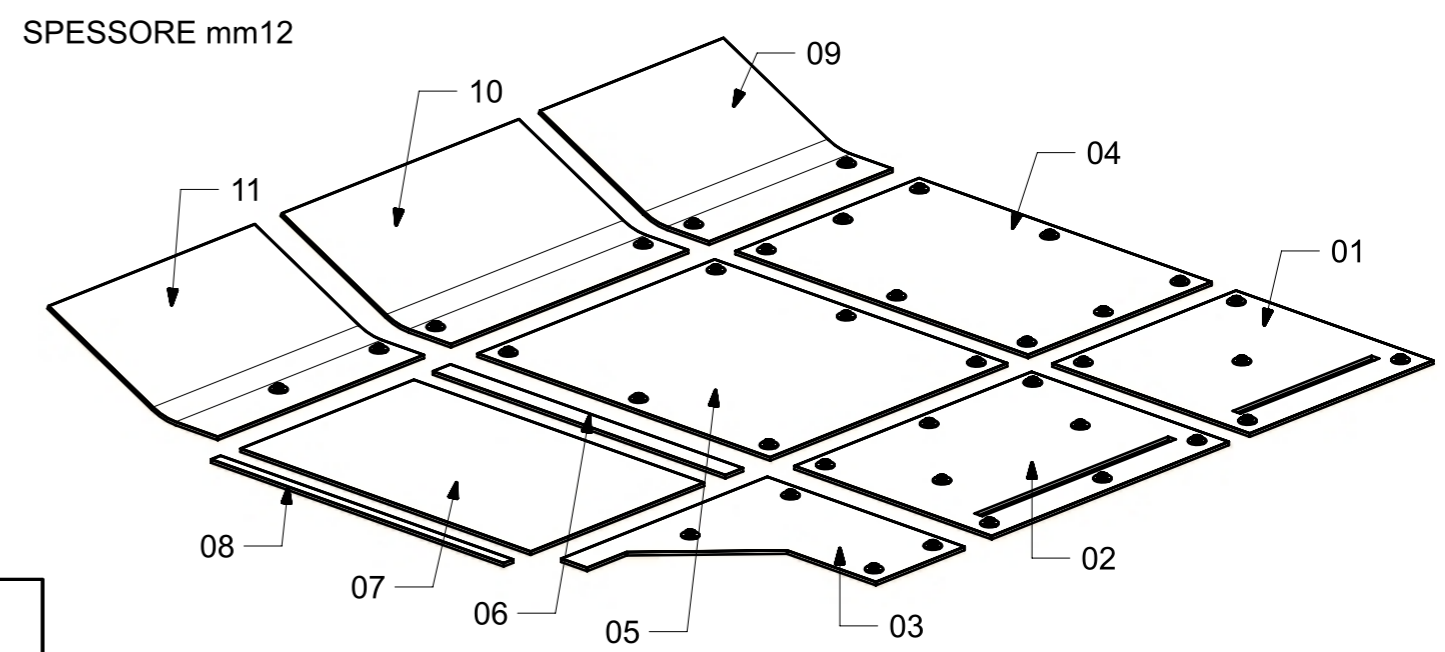
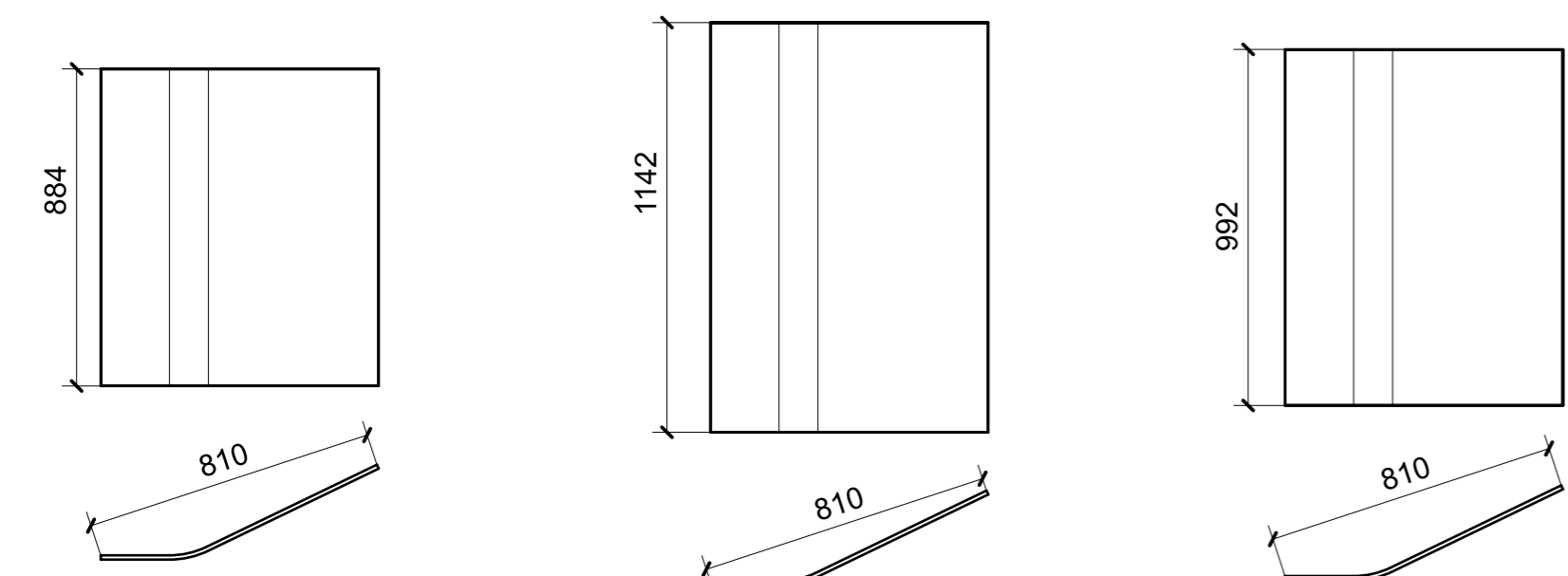
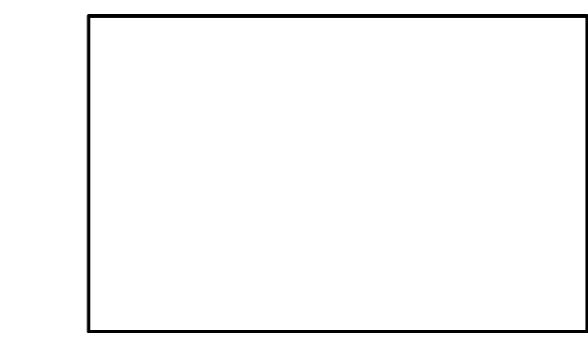
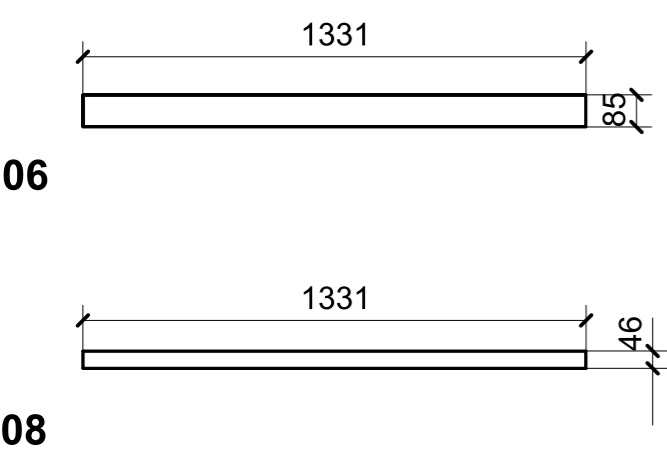
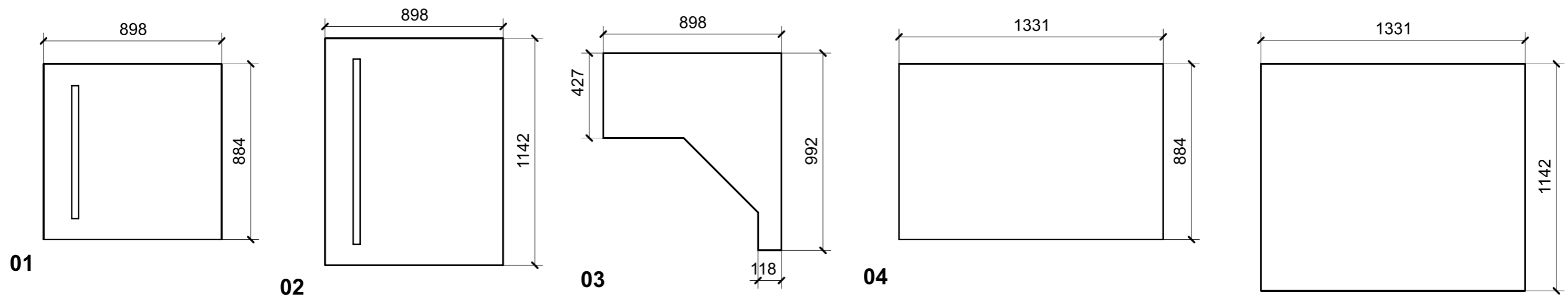
FERRAMENTA	QTY
FITLOCK KU	2

VERNICIATURA LASTRA/LACCATI:

● = VERNICIARE 1 LATO + FILI RASATI O BORDATI

NESSUN SIMBOLO = VERNICIARE 2 LATI + FILI RASATI O BORDATI

LOCALE	CODICE	DESCRIZIONE COMPONENTE	FINITURA	GR.
SALONE	MD321_L01_SQ01	CIELINO POPPA	LACCATO B.CAMP. ABET 411	PTP



FERRAMENTA	QTY
FITLOCK M_MASCHERPA_5MM_6023030152	37

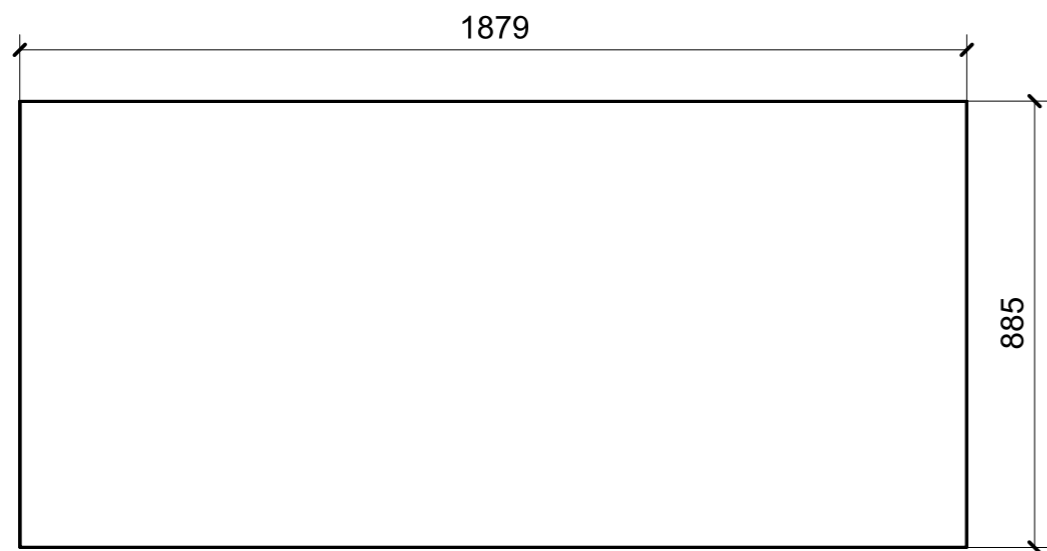
VERNICIATURA LASTRA/LACCATI:
● = VERNICIARE 1 LATO + FILI RASATI O BORDATI NESSUN SIMBOLO = VERNICIARE 2 LATI + FILI RASATI O BORDATI

09

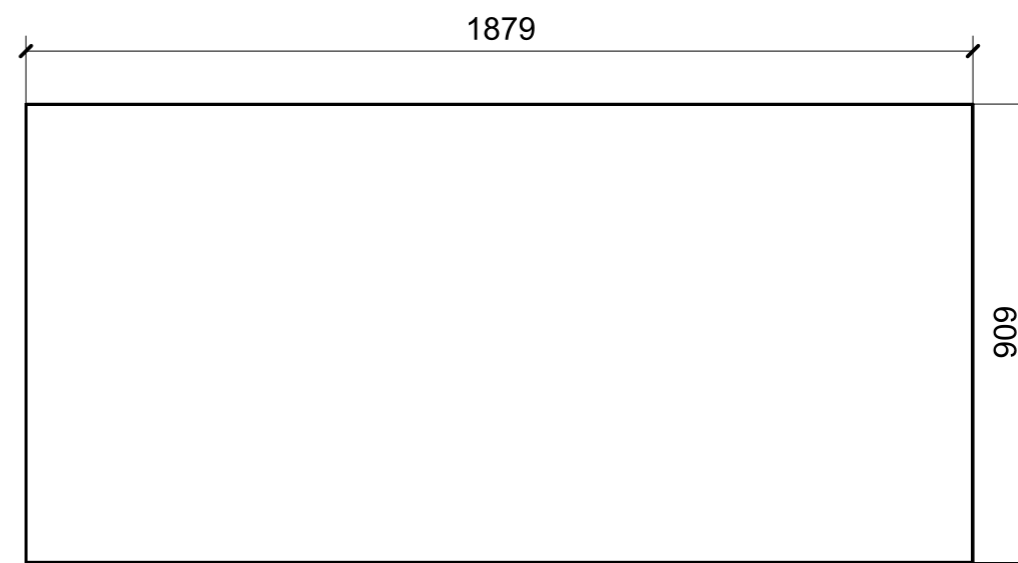
10

11

LOCALE	CODICE	DESCRIZIONE COMPONENTE	FINITURA	GR.
SALONE	MD321_L01_SR01	CIELINO CENTRALE	LACCATO B.CAMP. ABET 411	PTP

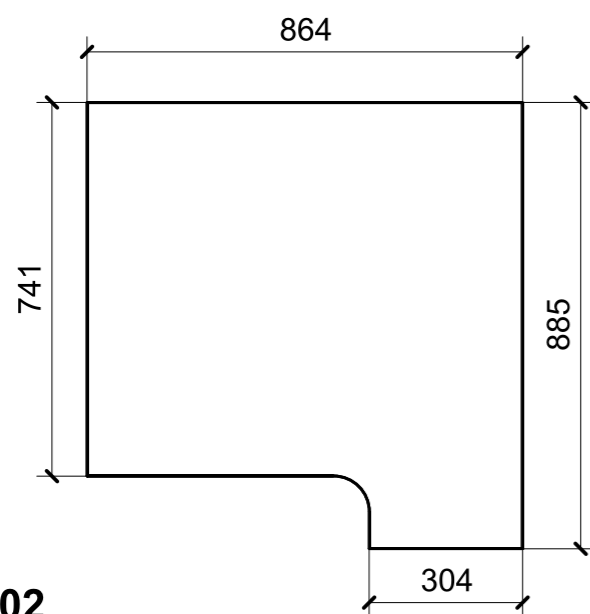


01

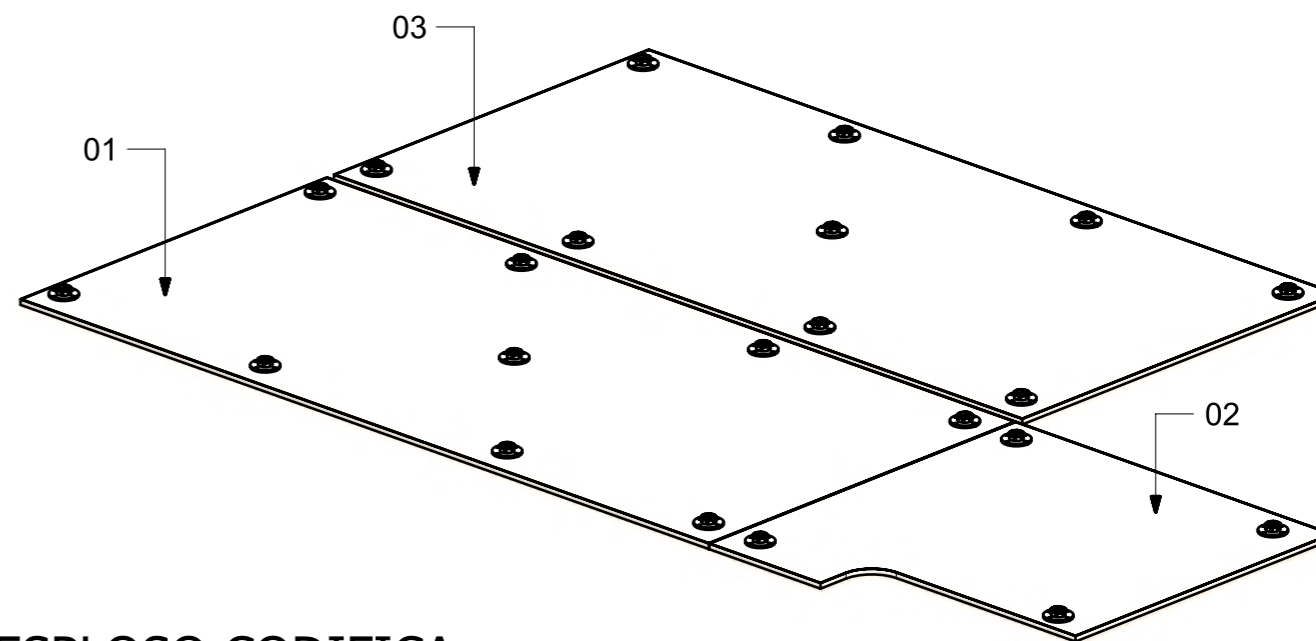


03

SPESSORE mm12



02



ESPLOSO CODIFICA

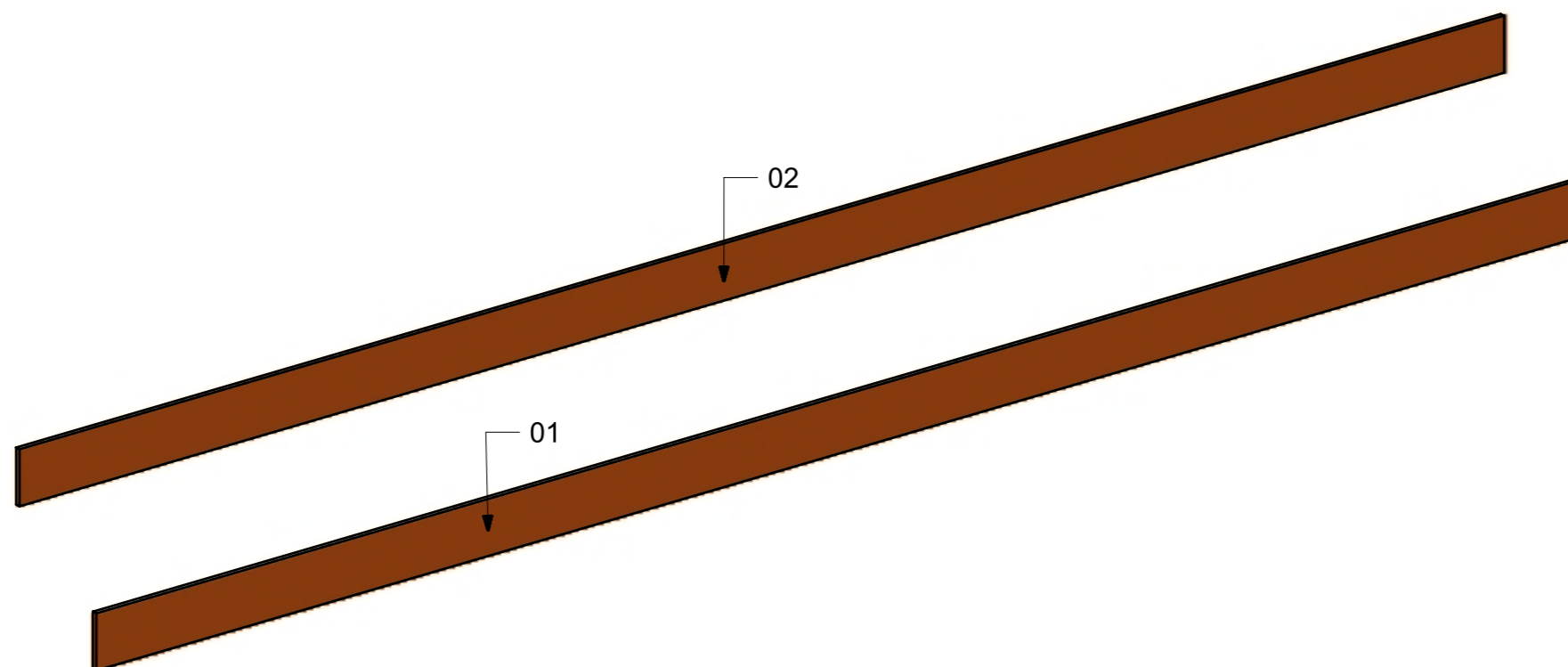
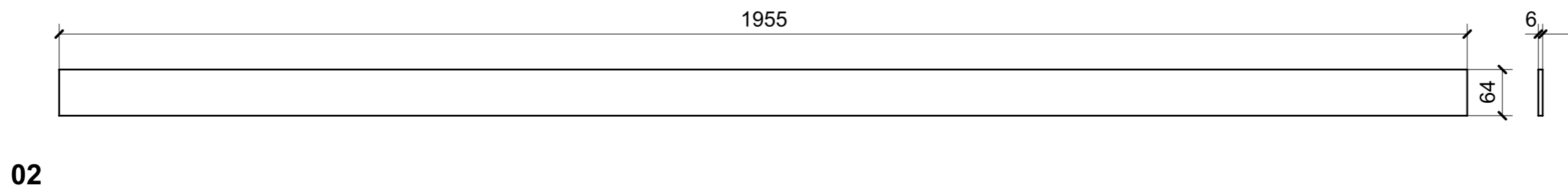
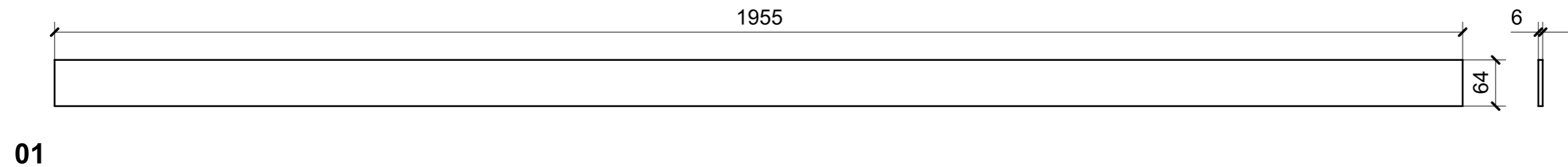
FERRAMENTA	QTY
MD321_L01_SR01_03	1

VERNICIATURA LASTRA/LACCATI:

● = VERNICIARE 1 LATO + FILI RASATI O BORDATI

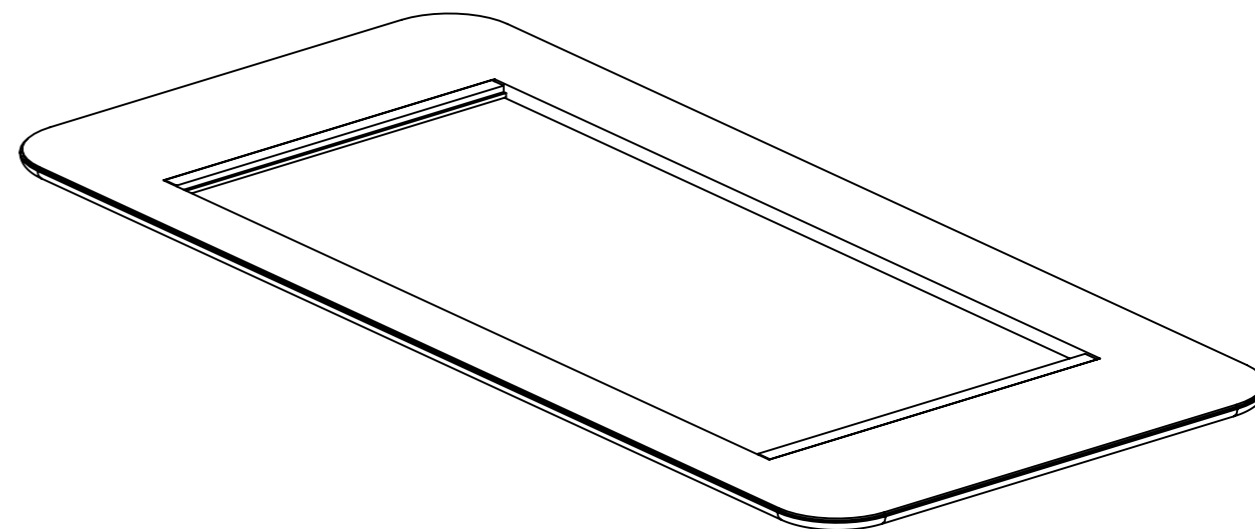
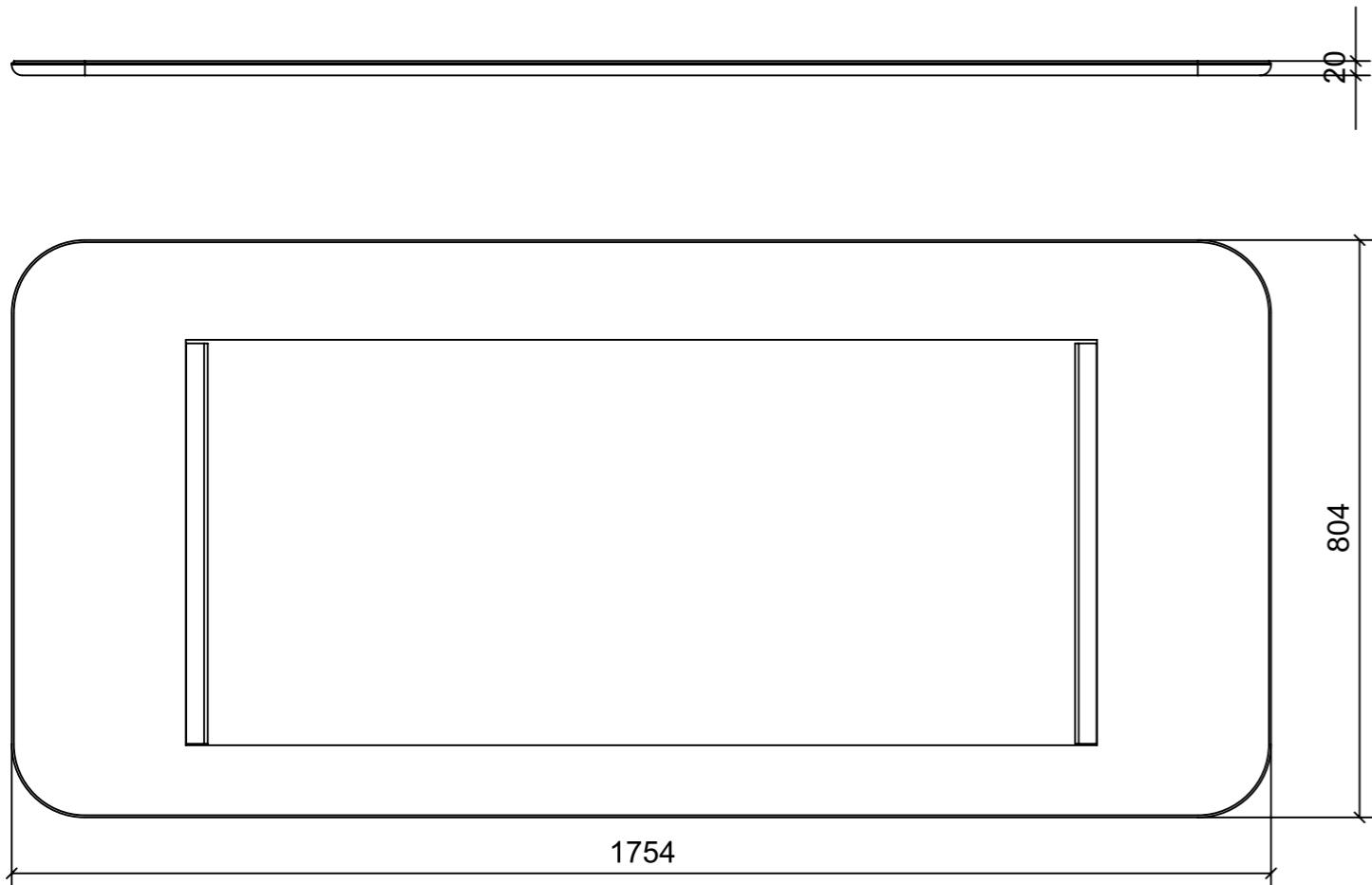
NESSUN SIMBOLO = VERNICIARE 2 LATI + FILI RASATI O BORDATI

LOCALE	CODICE	DESCRIZIONE COMPONENTE	FINITURA	GR.
SALONE	MD321_L07_SS01	GRADINI PAVIMENTO	LACCATO TINTA ARPA 0553	PTP



● = FILI RASATI
 ● = VERNICIARE 1 LATO + FILI RASATI O BORDATI
 NESSUN SIMBOLO = VERNICIARE 2 LATI + FILI RASATI O BORDATI

LOCALE	CODICE	DESCRIZIONE COMPONENTE	FINITURA	GR.
SALONE	MD321_L02_SZZ01_01	PIANO TAVOLO LACCATO (OPT MARMO) CON SLITTA	LACC.NCSS1505-Y30R O. PANNA	PTP



FERRAMENTA	QTY
BINARIO DRYLIN WPROFILO SINGOLO_IGUS_WSQ-10	2

01

● = FILI RASATI
 ● = VERNICIARE 1 LATO + FILI RASATI O BORDATI
 NESSUN SIMBOLO = VERNICIARE 2 LATI + FILI RASATI O BORDATI