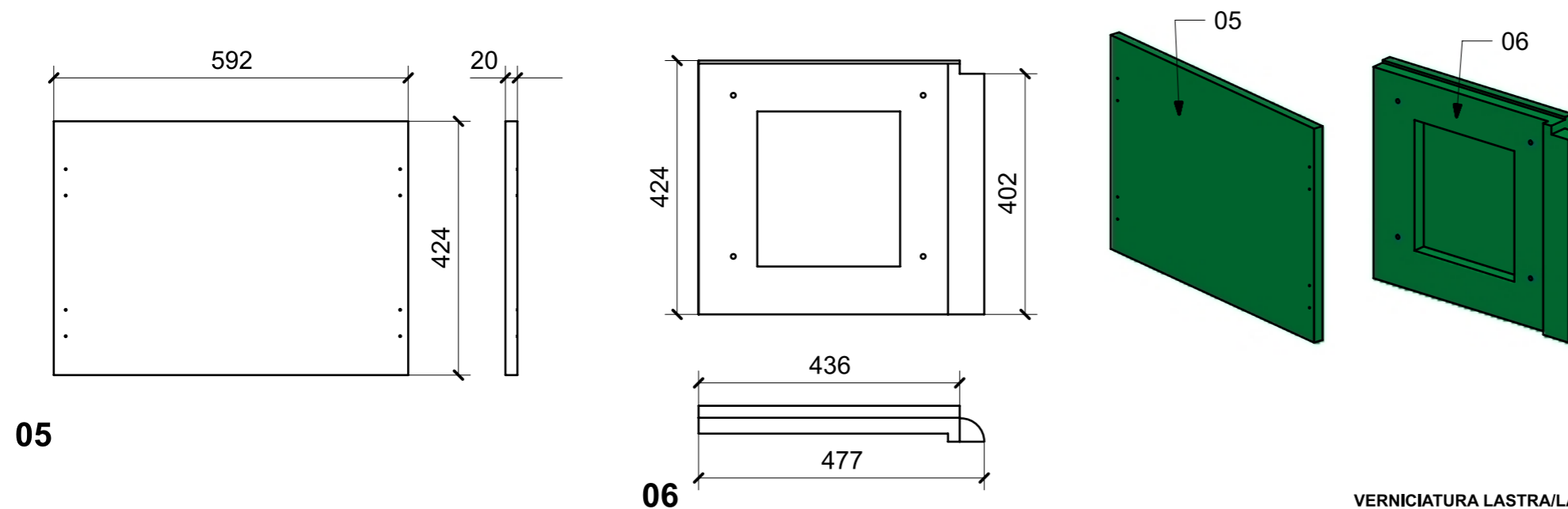
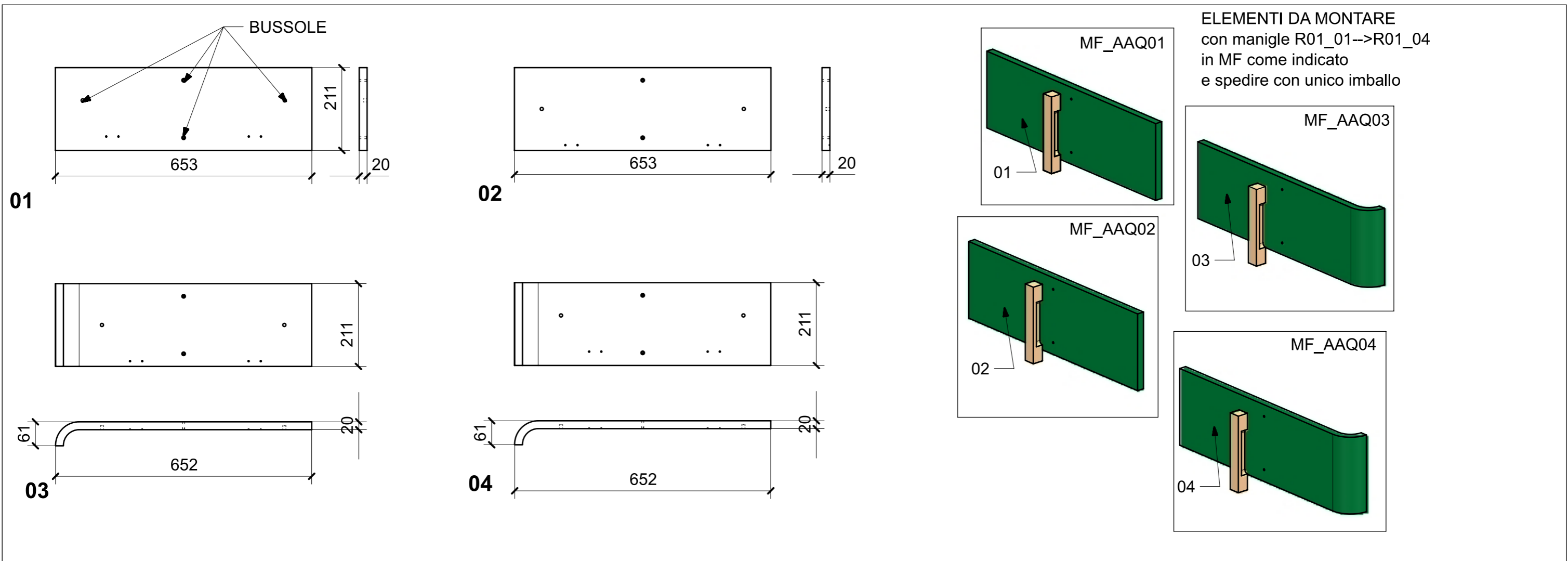


LOCALE	CODICE	DESCRIZIONE COMPONENTE	FINITURA	GR.
CABINA ARMATORE	MD321_L03_AAQ01	ANTE CASSETTIERA MURATA_STD VAR.1 VERDE LUCIDO RAL 6013	LACCATO OLIVA LUCIDO RAL 6013	2



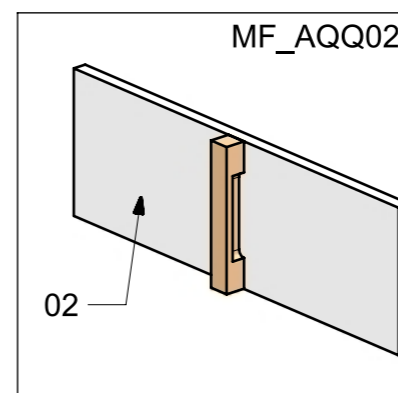
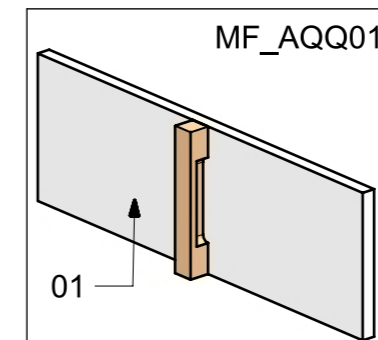
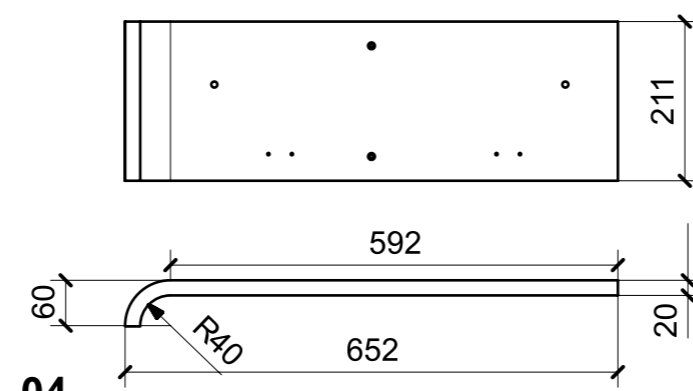
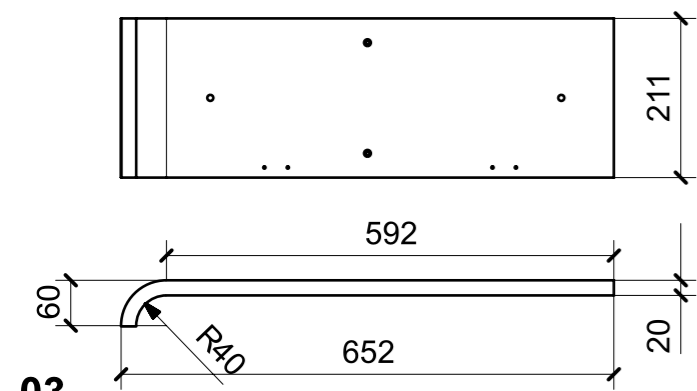
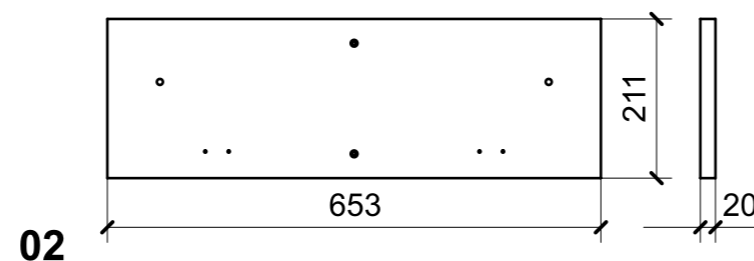
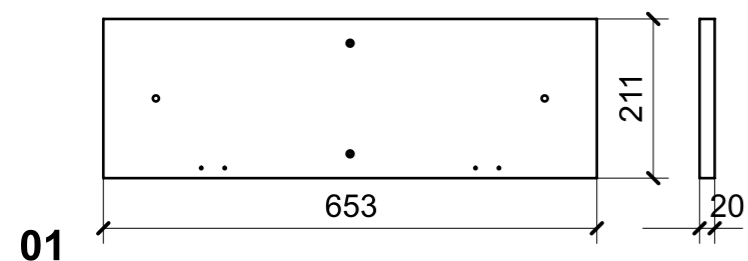
FERRAMENTA	QTY
PLACCHETTA SEALED COUNTER PLATE- MC-JMP45BL - RISCOTRO PLASTICA	8
VITE 4MA X 25 TESTA SVASATA ESAGONALE NERA	8
BUSSOLA 5MA ANKOR BORGHI	8
BUSSOLA 6MA X 10 FORO DIAM.8	12

VERNICIATURA LASTRA/LACCATI:

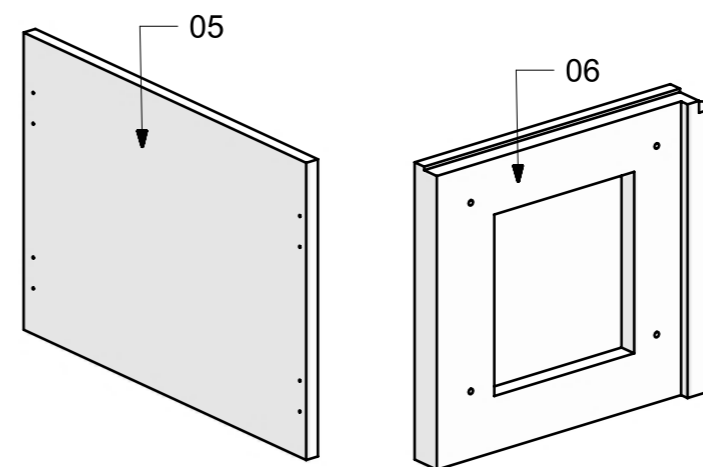
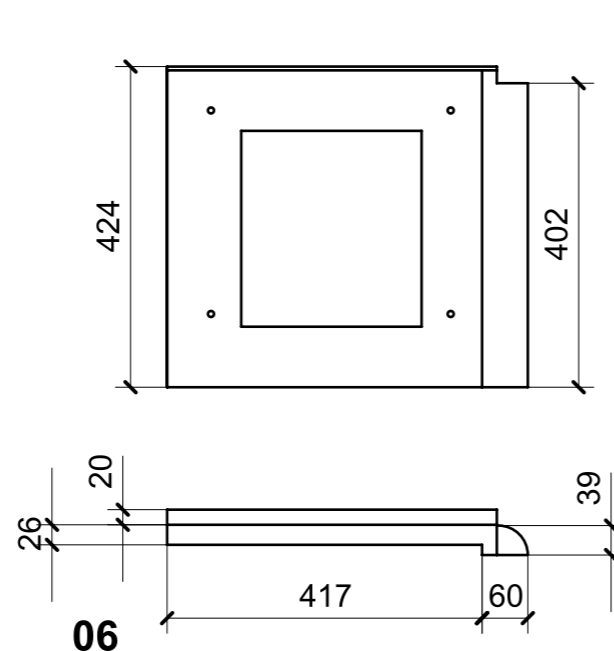
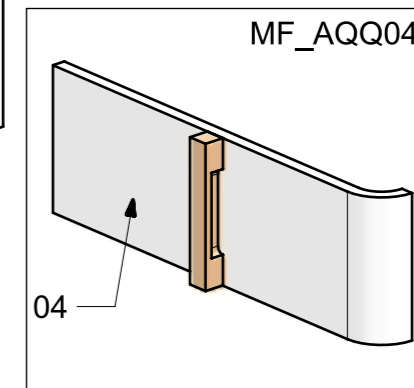
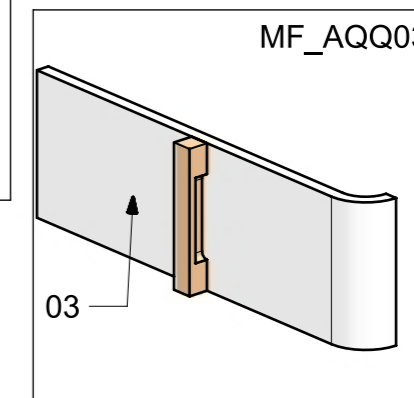
● = VERNICIARE 1 LATO + FILI RASATI O BORDATI

NESSUN SIMBOLO = VERNICIARE 2 LATI + FILI RASATI O BORDATI

LOCALE	CODICE	DESCRIZIONE COMPONENTE	FINITURA	GR.
CABINA ARMATORE	MD321_L03_AQQ01	ANTE CASSETTIERA MURATA STD VAR.2 PANNA LUCIDO NCS S 1505-Y30R	LACCATO PANNA LUCIDO NCS S 1505-Y30R 80 gloss	2



ELEMENTI DA MONTARE
con maniglie R01_01-->R01_04
in MF come indicato
e spedire con unico imballo



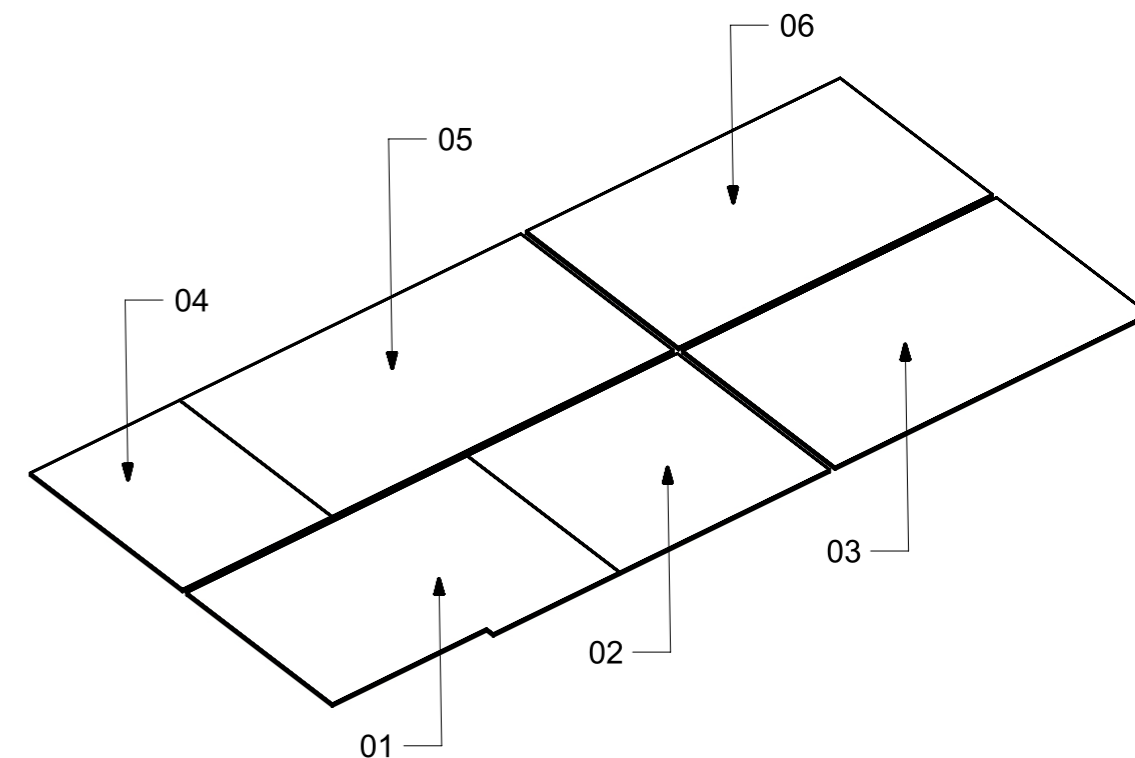
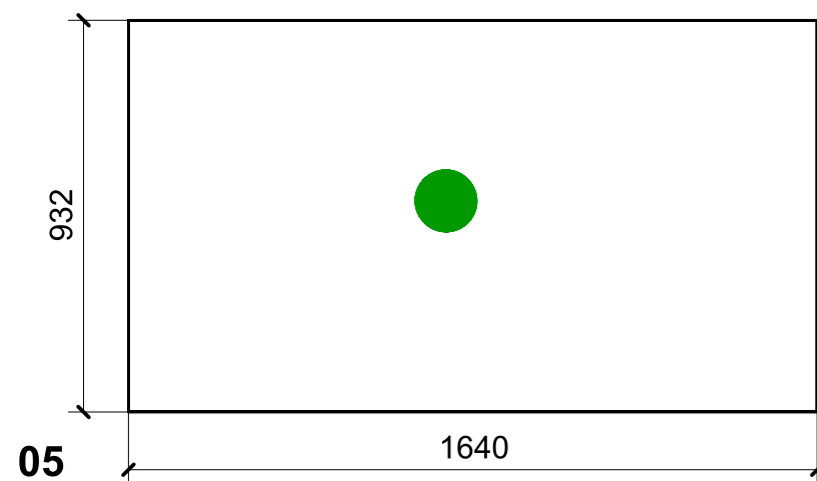
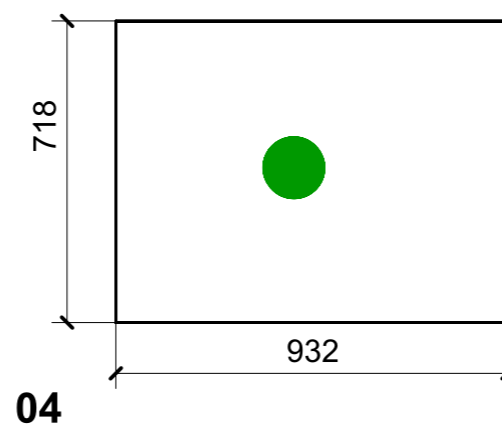
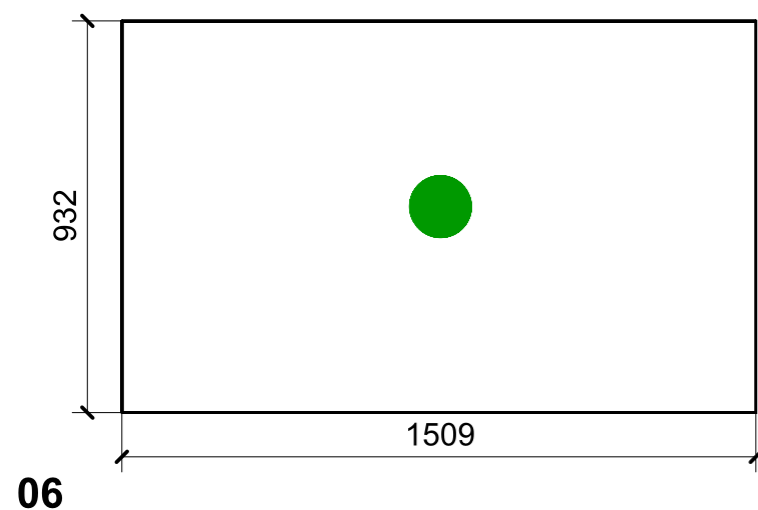
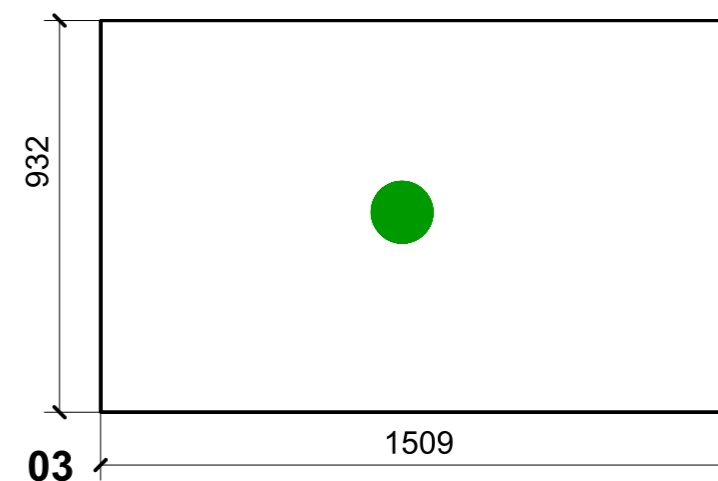
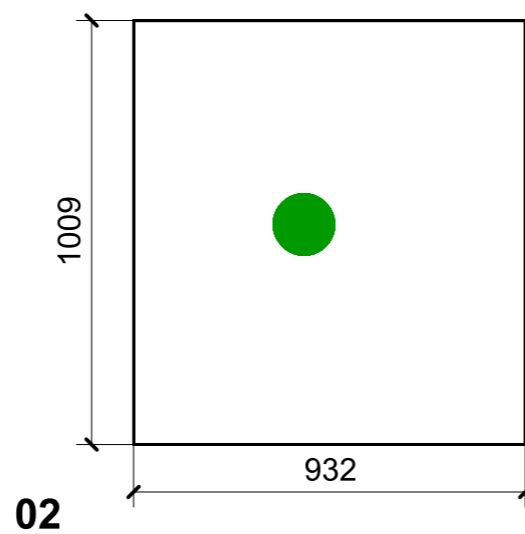
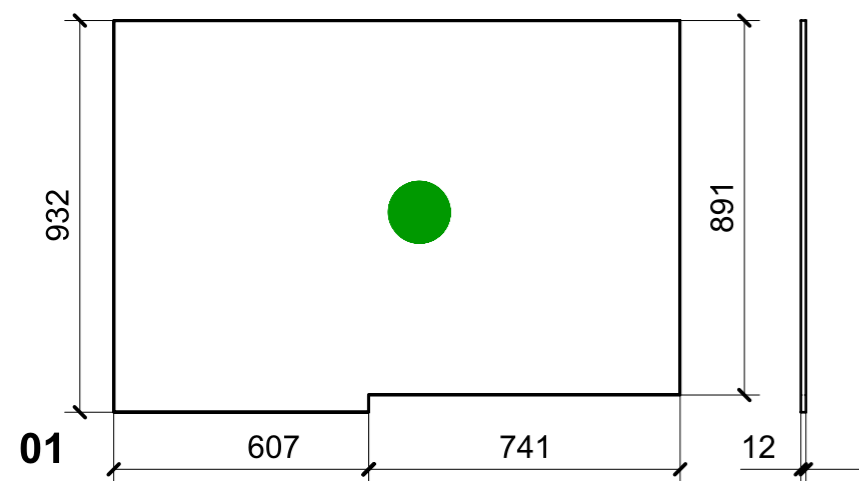
FERRAMENTA	QTY
PLACCHETTA SEALED COUNTER PLATE-MC-JMP45BL - RISCONTRO PLASTICA	8
VITE 4MA X 25 TESTA SVASATA ESAGONALE NERA	8
BUSSOLA 5MA ANKOR BORGHI	8
BUSSOLA 6MA X 10 FORO DIAM.8	11

VERNICIATURA LASTRA/LACCATI:

● = VERNICIARE 1 LATO + FILI RASATI O BORDATI

NESSUN SIMBOLO = VERNICIARE 2 LATI + FILI RASATI O BORDATI

LOCALE	CODICE	DESCRIZIONE COMPONENTE	FINITURA	GR.
CABINA ARMATORE	MD321_L01_AAA01	CIELINO CENTRALE	LACCATO BIANCO A CAMPIONE ABET 411 sp 12mm	PTP



VERNICIATURA LASTRA/LACCATI:

● = VERNICIARE 1 LATO + FILI RASATI O BORDATI

NESSUN SIMBOLO = VERNICIARE 2 LATI + FILI RASATI O BORDATI