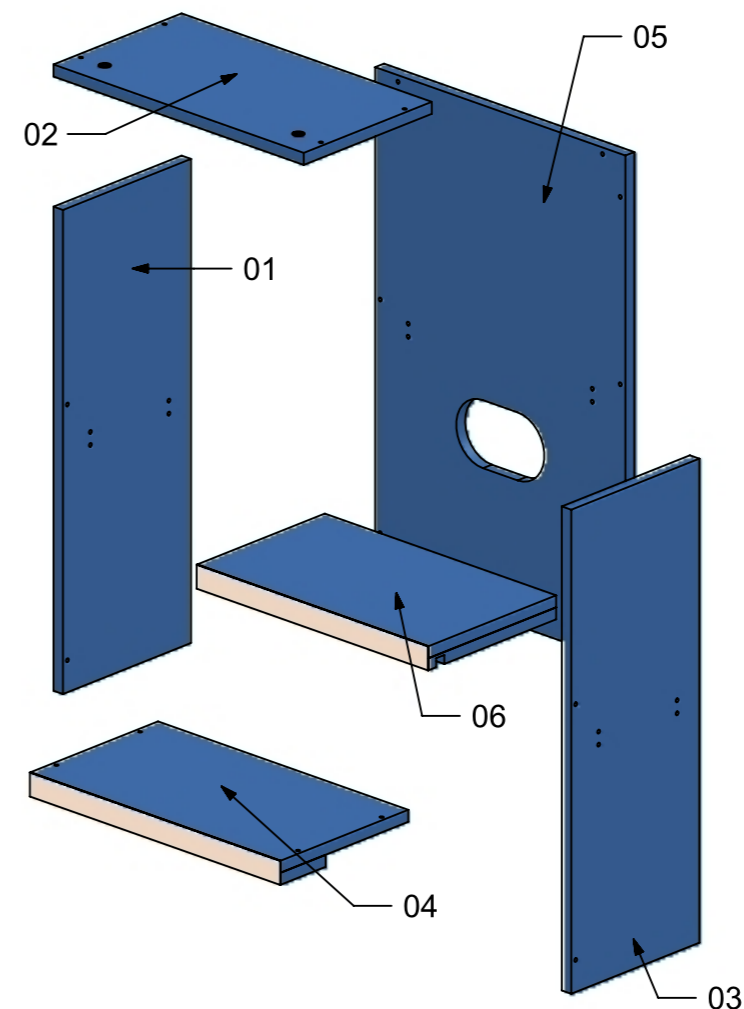
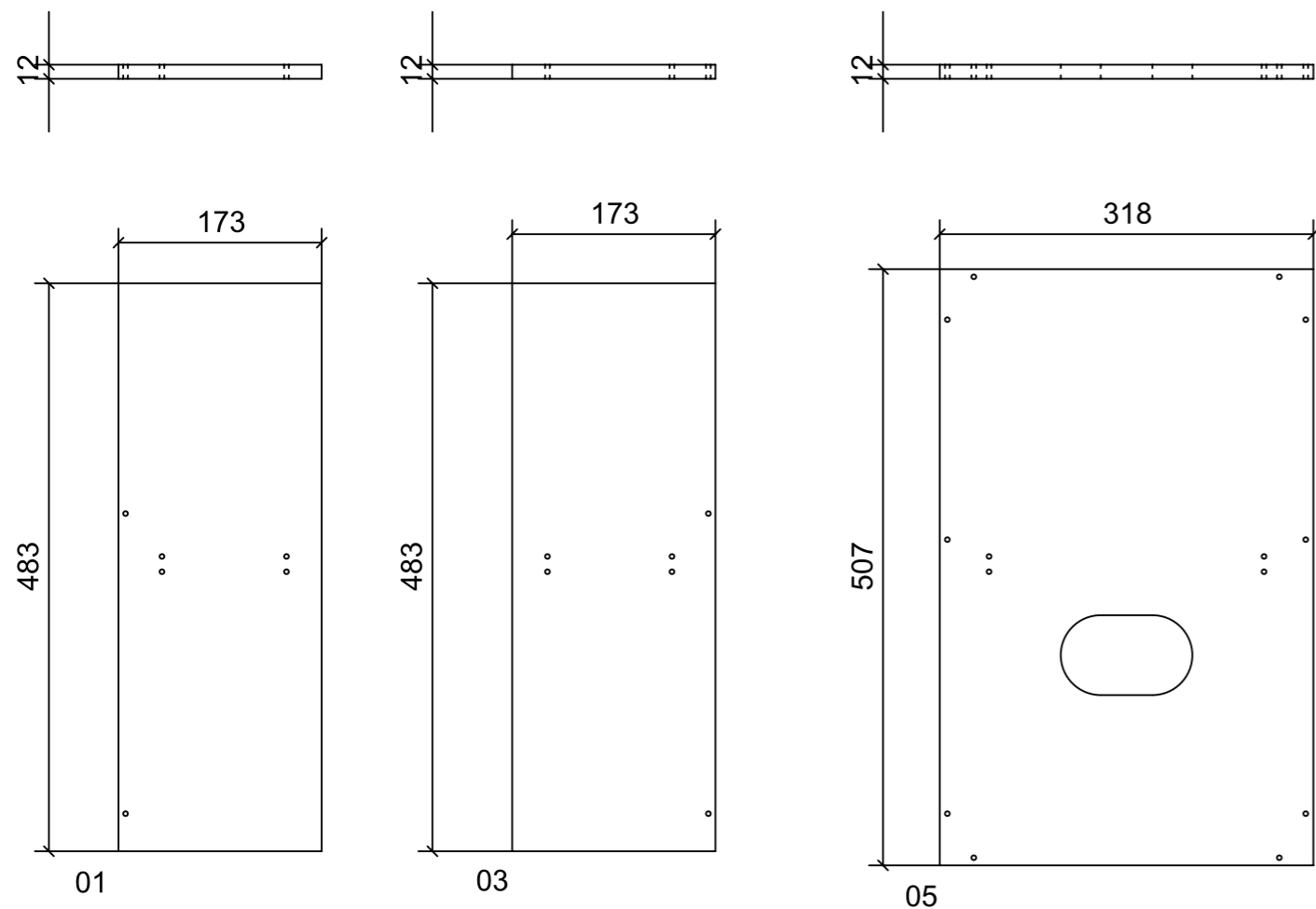
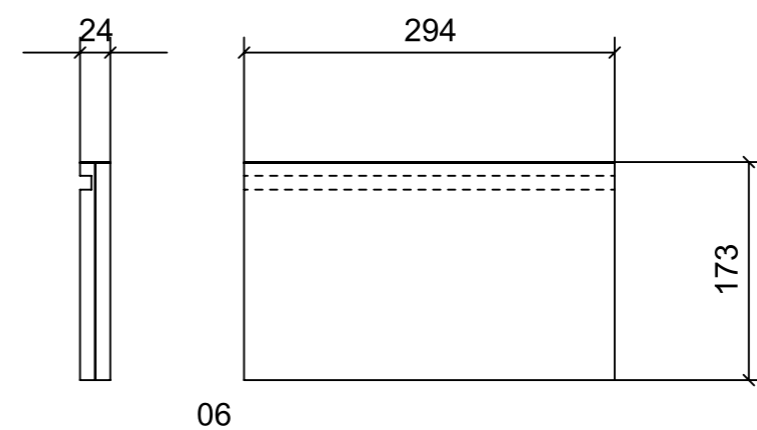
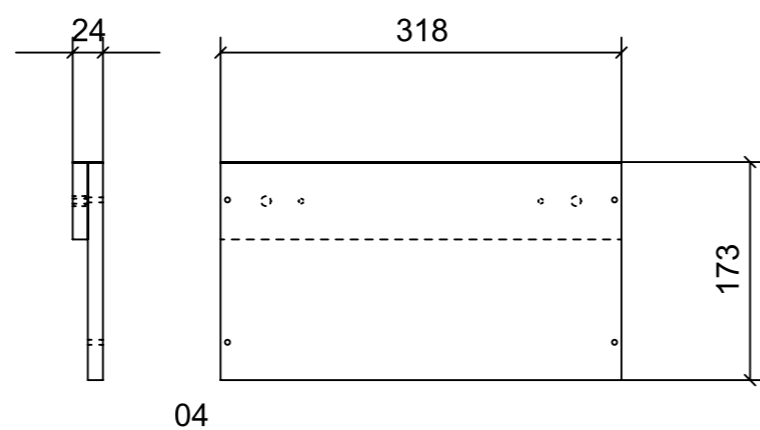
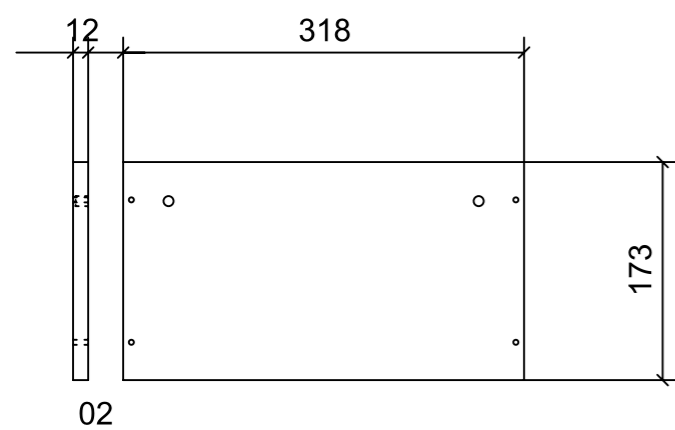


LOCALE	CODICE	DESCRIZIONE COMPONENTE	FINITURA	GR.
BAGNO ARMATORE	MD321_L08_WC01	NICCHIA LATERALE	LACCATO ABET 1816 PAPIER	2

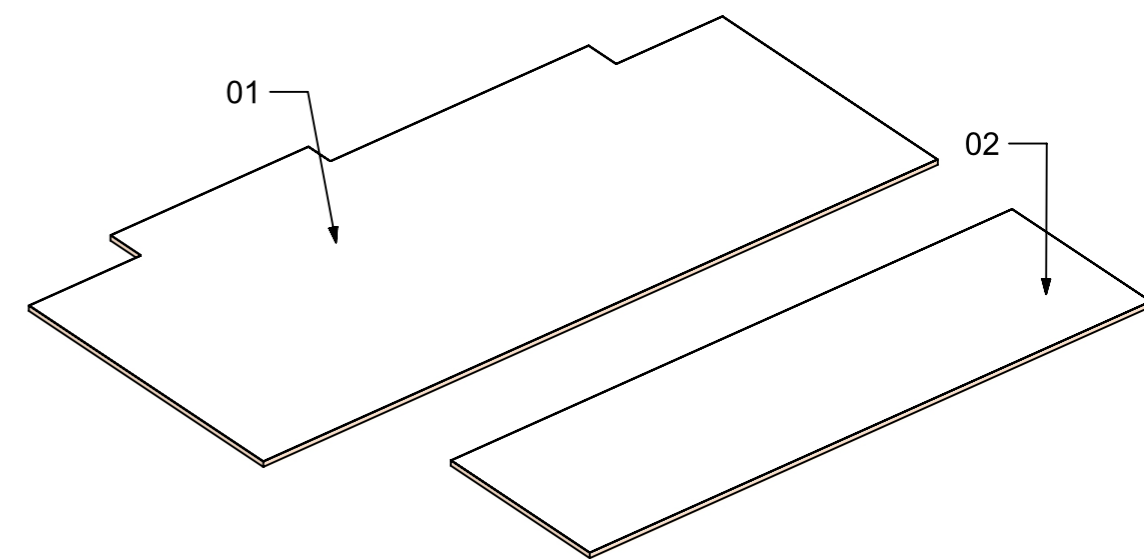
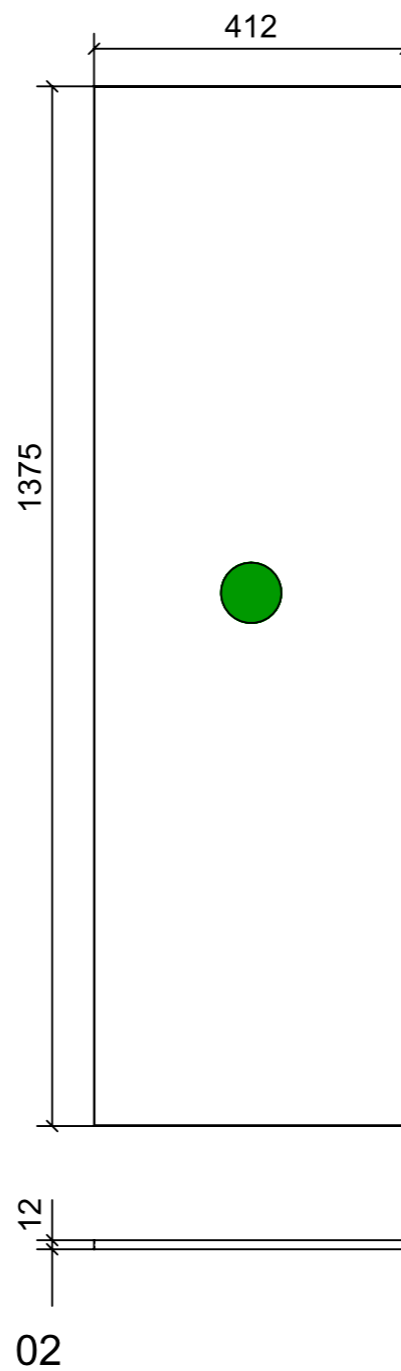
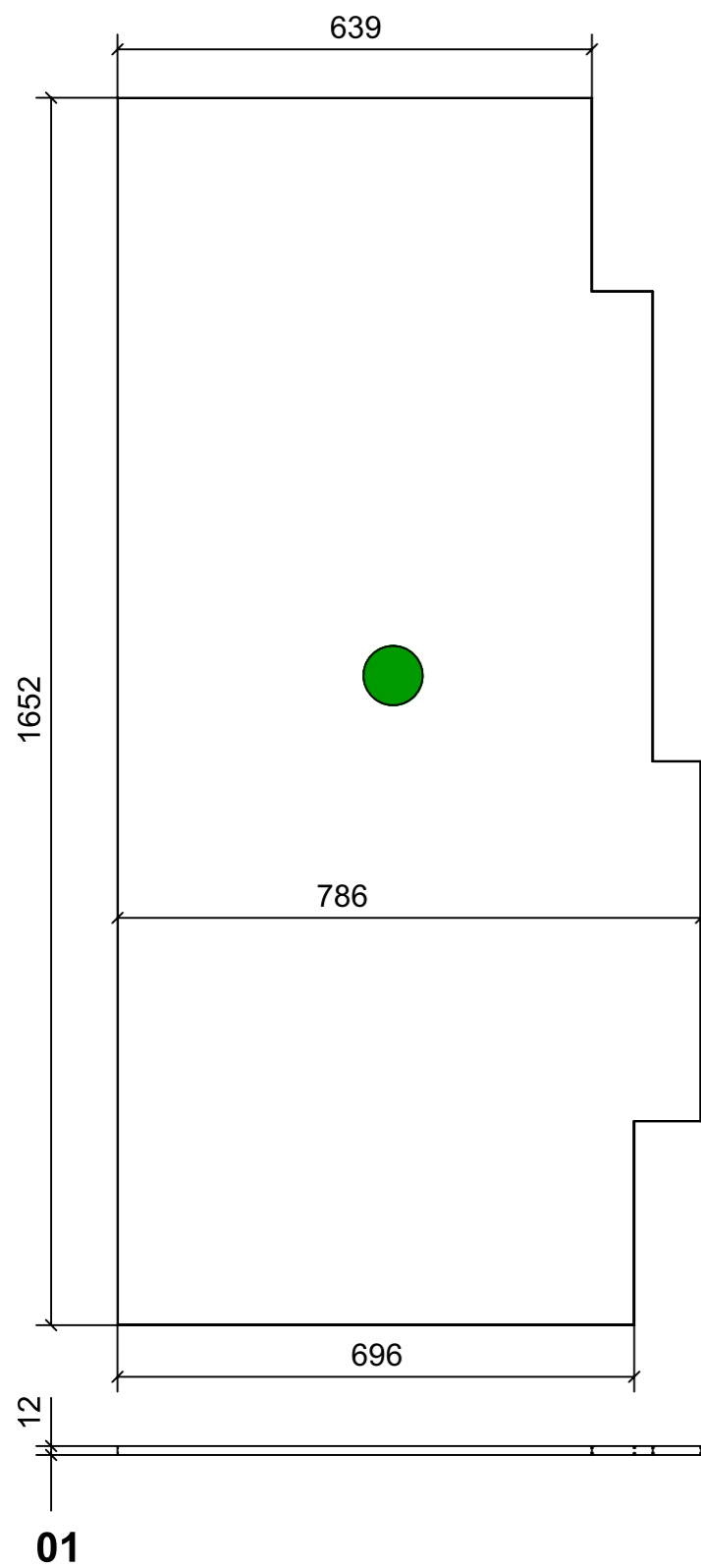


ELEMENTI DA MONTARE in MF_WC01
e spedire con unico imballo



FERRAMENTA	QTY
BUSSOLA 6MA X 10 FORO DIAM.8	4

LOCALE	CODICE	DESCRIZIONE COMPONENTE	FINITURA	GR.
BAGNO ARMATORE	MD321_L01_WN01	CIELINO INGRESSO BAGNO	LACCATO BIANCO OPACO	PTP

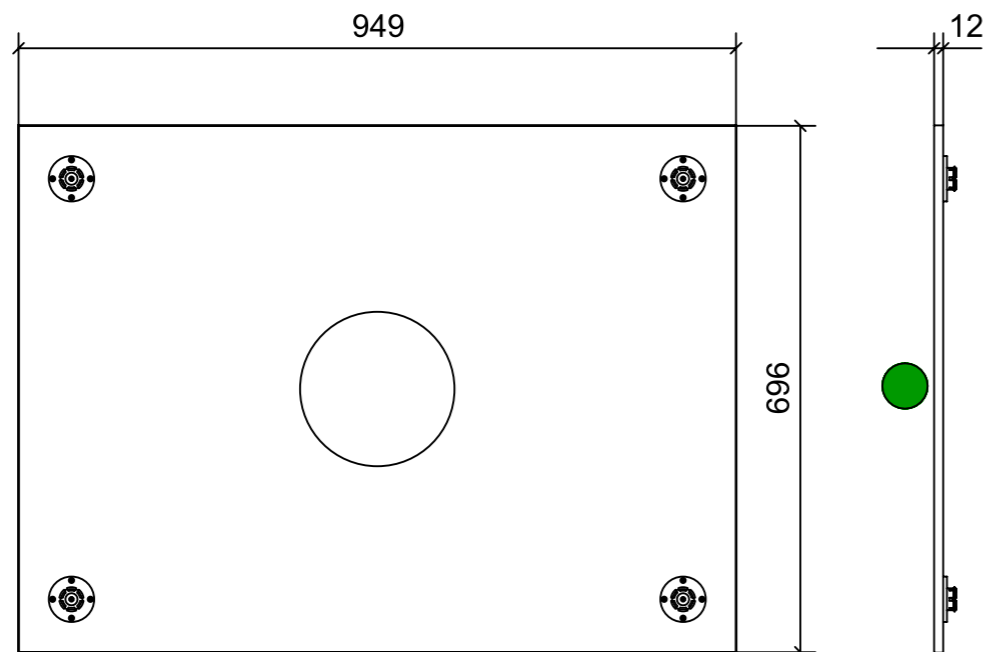


VERNICIATURA LASTRA/LACCATI:

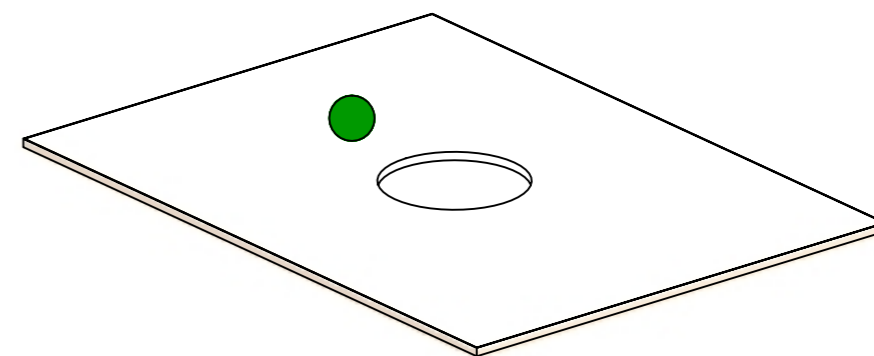
● = VERNICIARE 1 LATO + FILI RASATI O BORDATI

NESSUN SIMBOLO = VERNICIARE 2 LATI + FILI RASATI O BORDATI

LOCALE	CODICE	DESCRIZIONE COMPONENTE	FINITURA	GR.
BAGNO ARMATORE	MD321_L01_WR01	CIELINO DOCCIA	LACCATO BIANCO OPACO	PTP



01



FERRAMENTA	QTY
FITLOCK M_MASCHERPA_5MM_6023030152	4

VERNICIATURA LASTRA/LACCATI:

● = FILI RASATI

● = VERNICIARE 1 LATO + FILI RASATI O BORDATI

NESSUN SIMBOLO = VERNICIARE 2 LATI + FILI RASATI O BORDATI