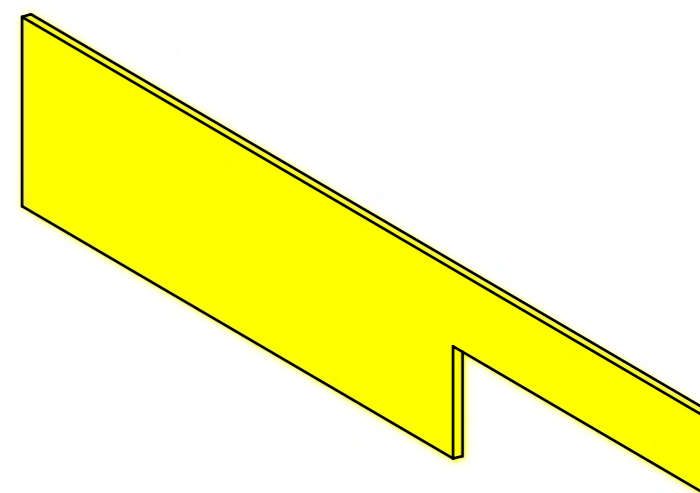
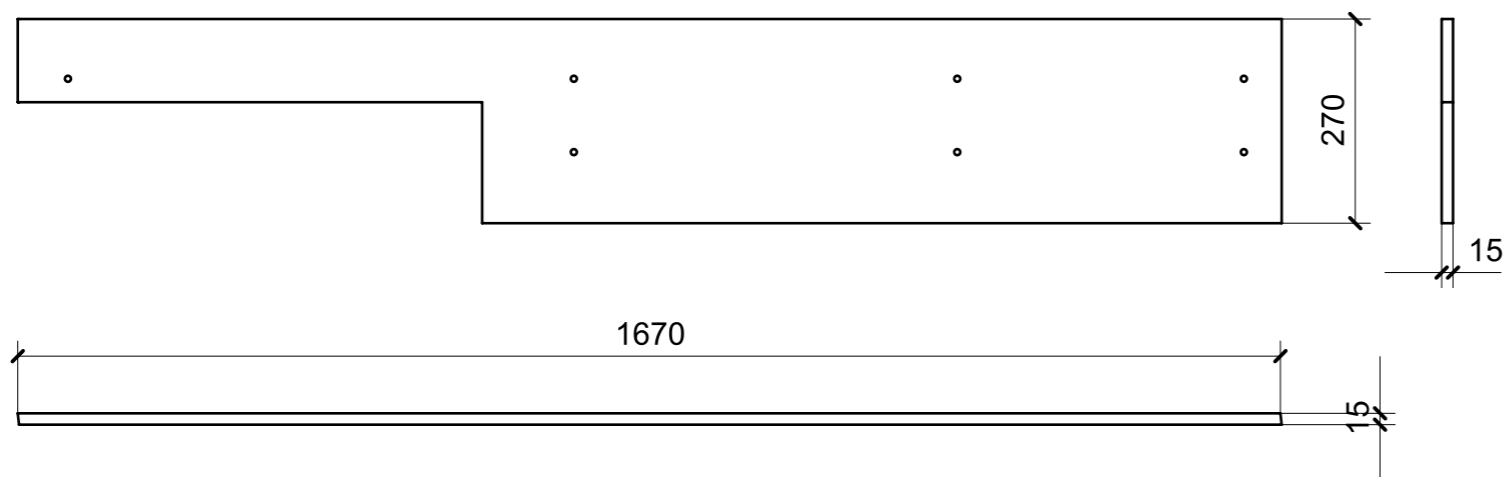
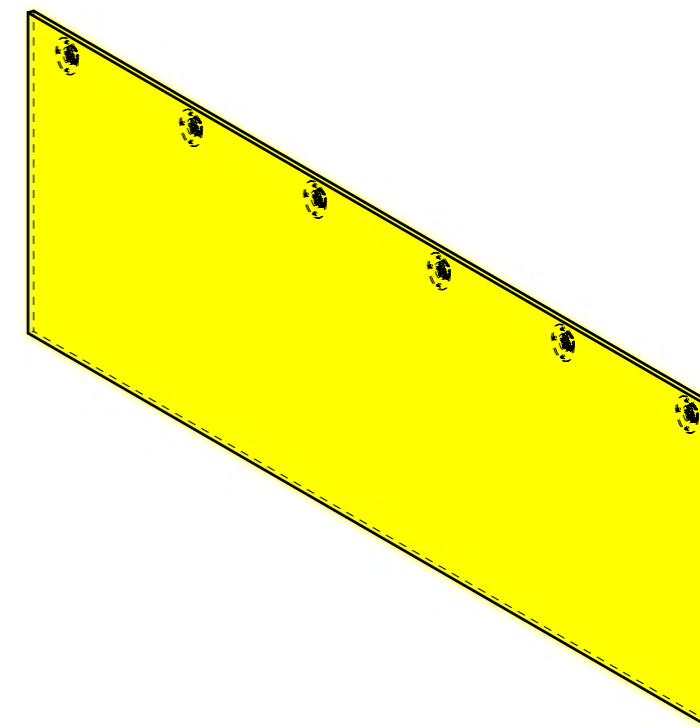
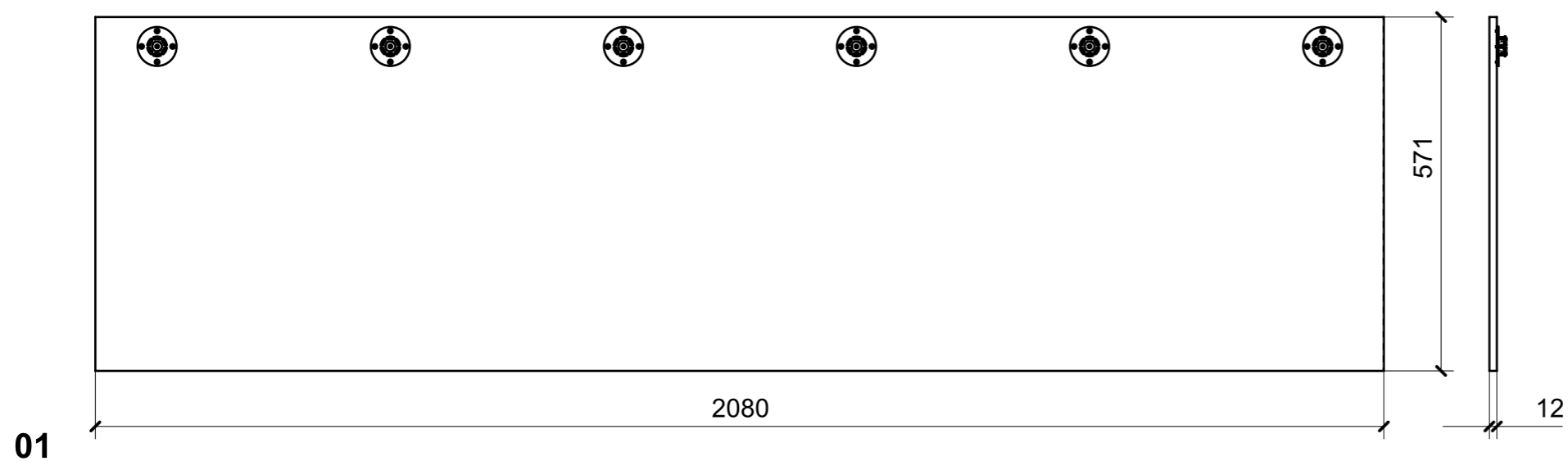


LOCALE	CODICE	DESCRIZIONE COMPONENTE	FINITURA	GR.
CABINA OSPITI SX	MD321_I01_LA01	LETTO MURATA	OKUME' GREZZO	2



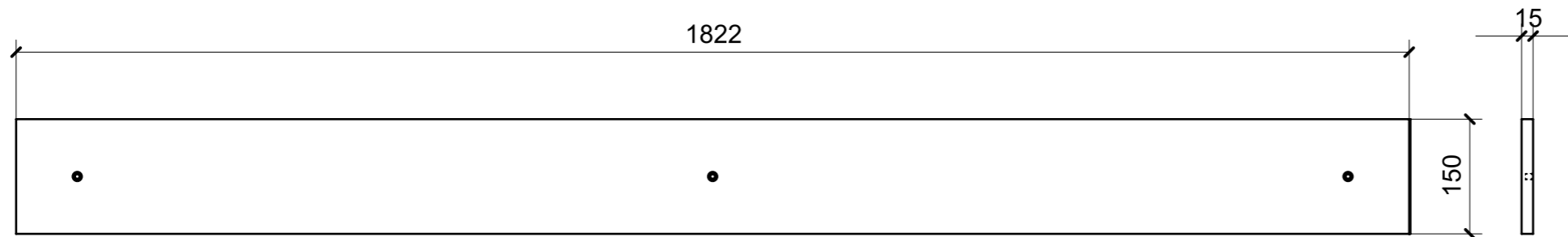
01

LOCALE	CODICE	DESCRIZIONE COMPONENTE	FINITURA	GR.
CABINA OSPITI SX	MD321_I01_LB01	STRUTTURA MURATA	OKUME' GREZZO	2

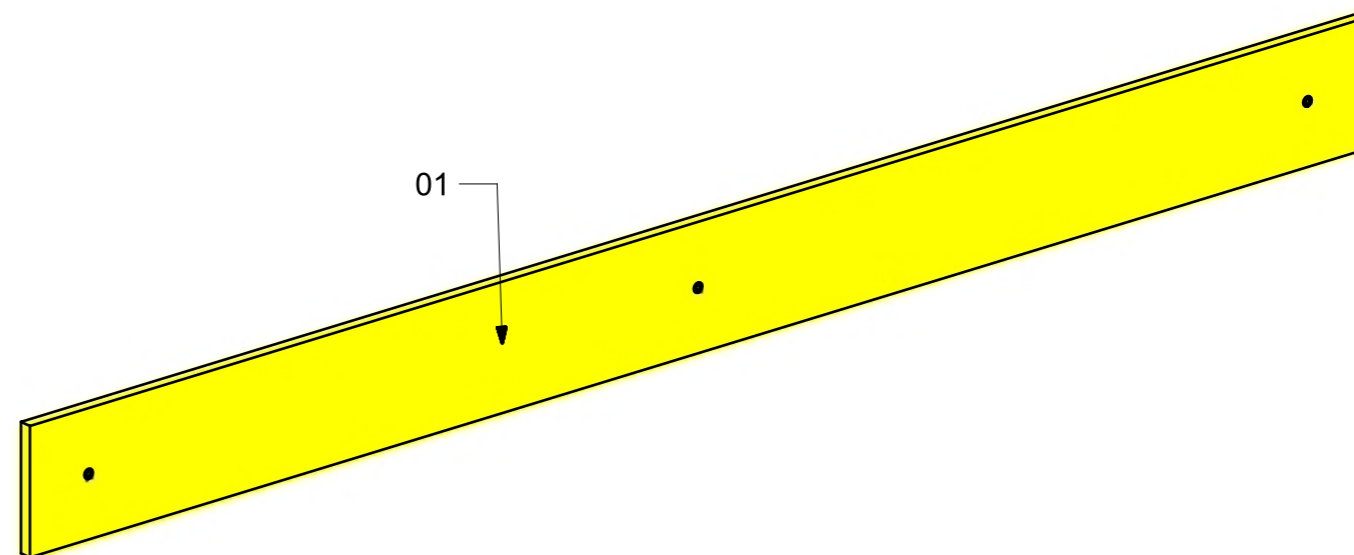


FERRAMENTA	QTY
FITLOCK M_MASCHERPA_3MM_6020202101	6

LOCALE	CODICE	DESCRIZIONE COMPONENTE	FINITURA	GR.
CABINA OSPITI SX	MD321_I01_LD01	LETTO SUPERIORE	OKUME' GREZZO	2

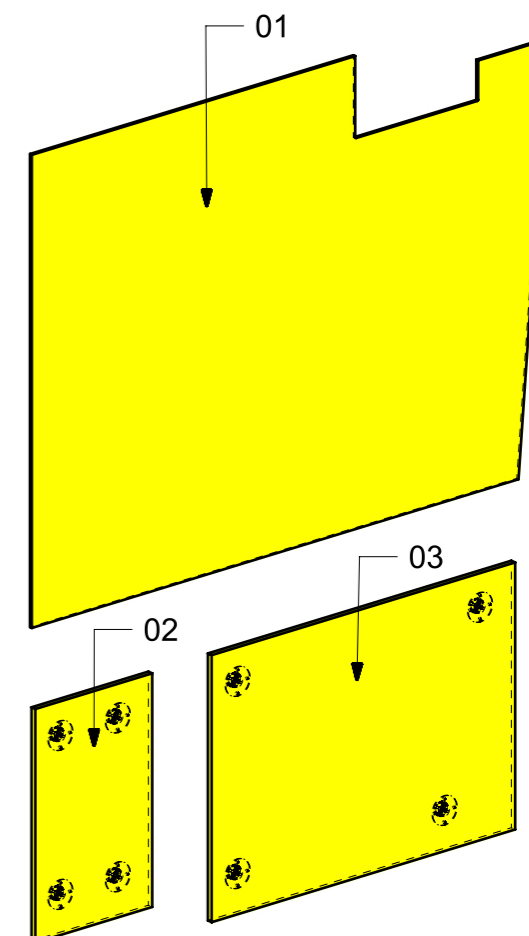
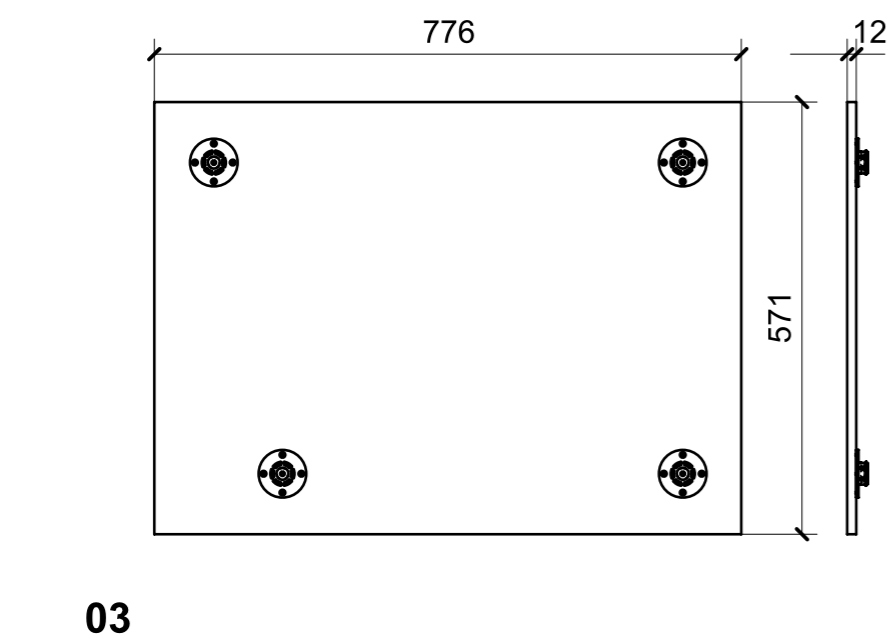
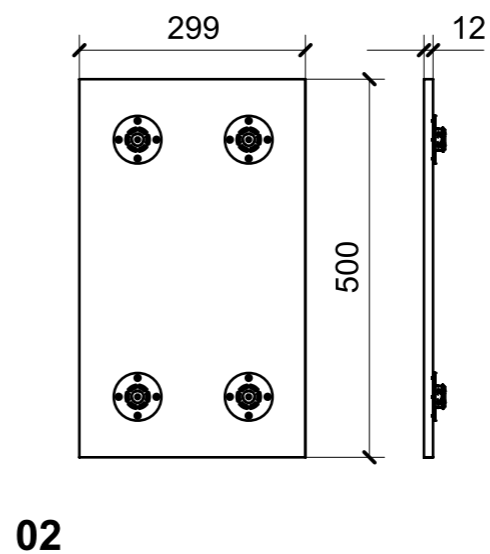
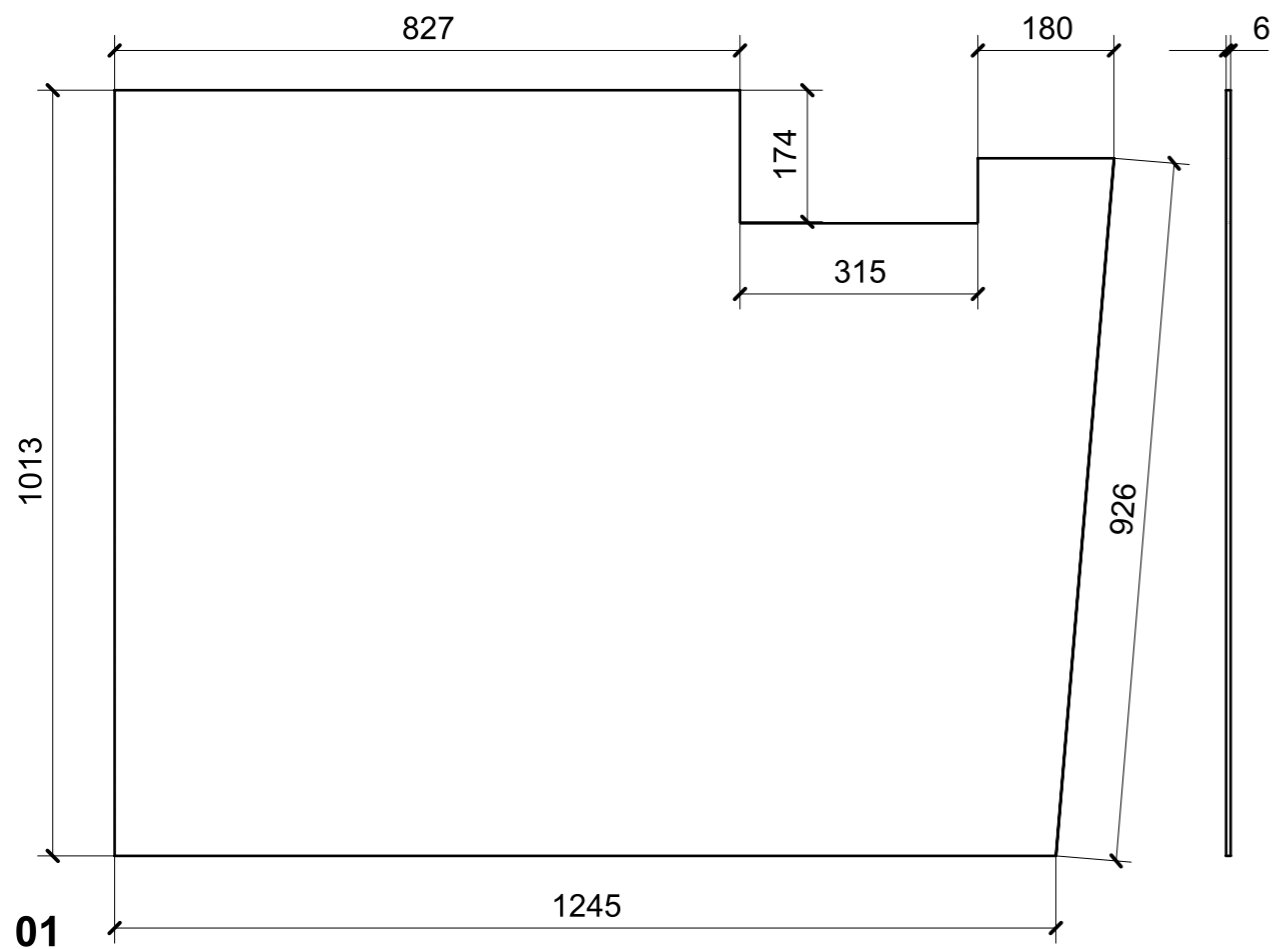


01



FERRAMENTA	QTY
BUSSOLA 6MA X 10 FORO DIAM.8	3

LOCALE	CODICE	DESCRIZIONE COMPONENTE	FINITURA	GR.
CABINA OSPITI SX	MD321_I01_LG01	TESTALETTO	OKUME' GREZZO	PTP



FERRAMENTA	QTY
FITLOCK M_MASCHERPA_3MM_6020202101	8

LOCALE	CODICE	DESCRIZIONE COMPONENTE	FINITURA	GR.
CABINA OSPITI SX	MD321_I01_LL01	RIVESTIMENTO	OKUME' GREZZO	PTP

