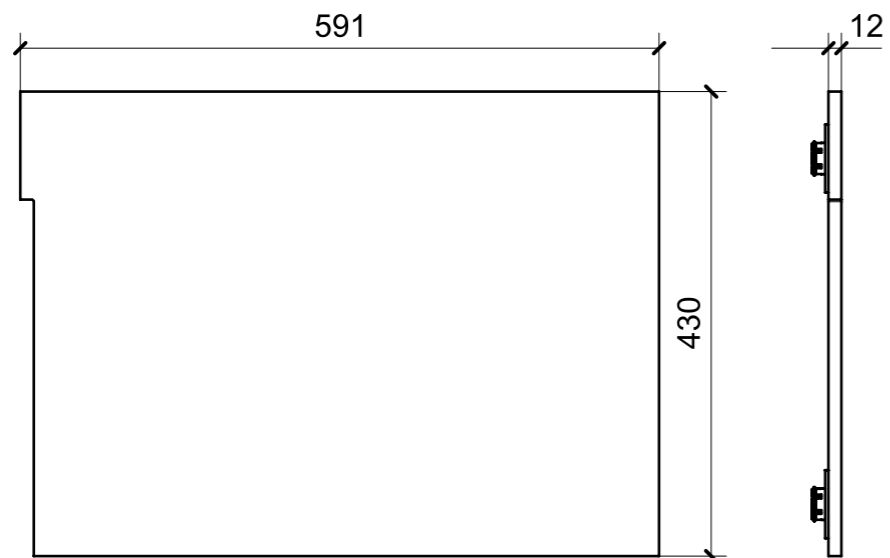
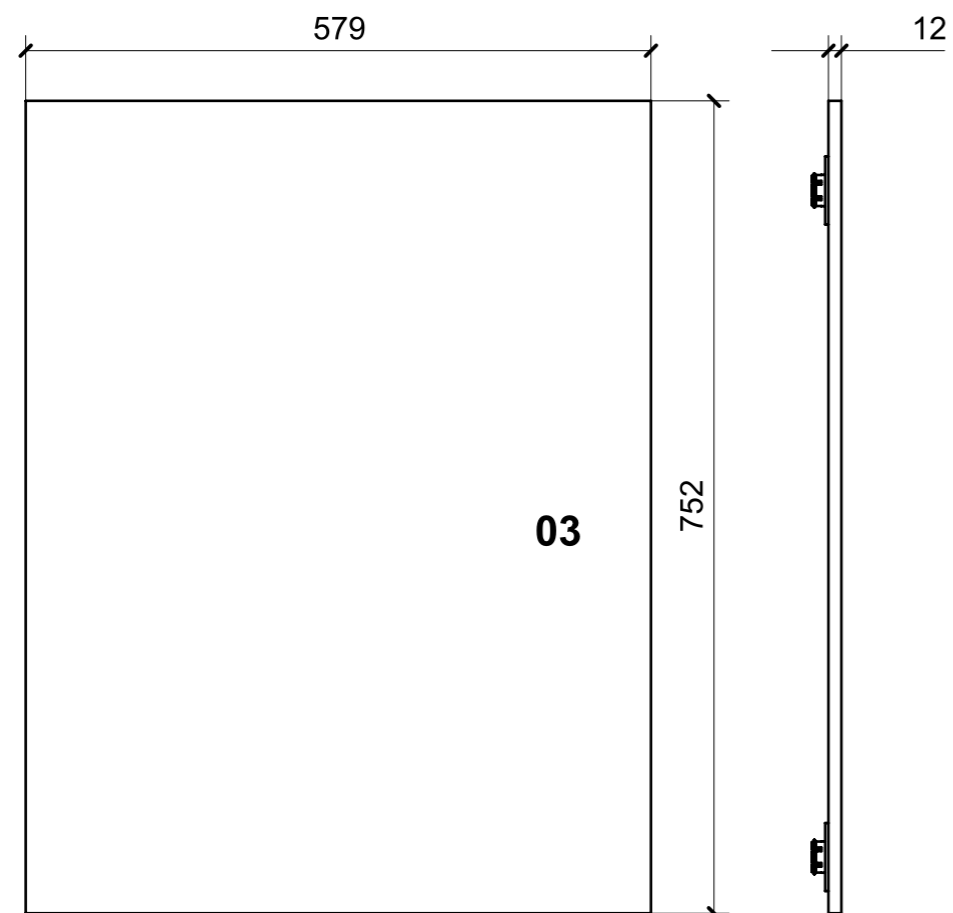
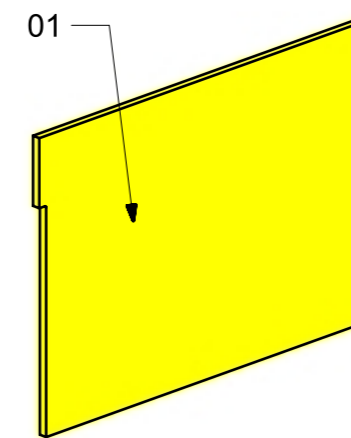


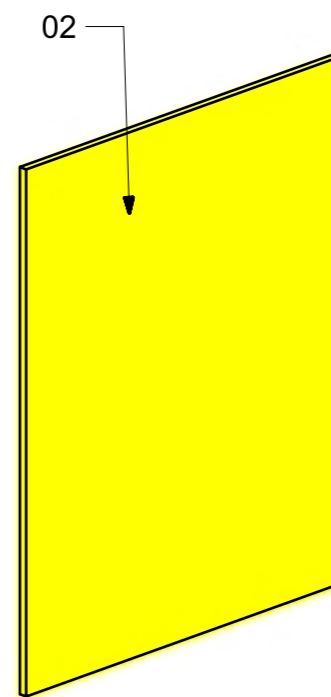
LOCALE	CODICE	DESCRIZIONE COMPONENTE	FINITURA	GR.
CABINA OSPITI DX	MD321_I01_RA01	SPECCHIERA TV	OKUME' GREZZO	2



01

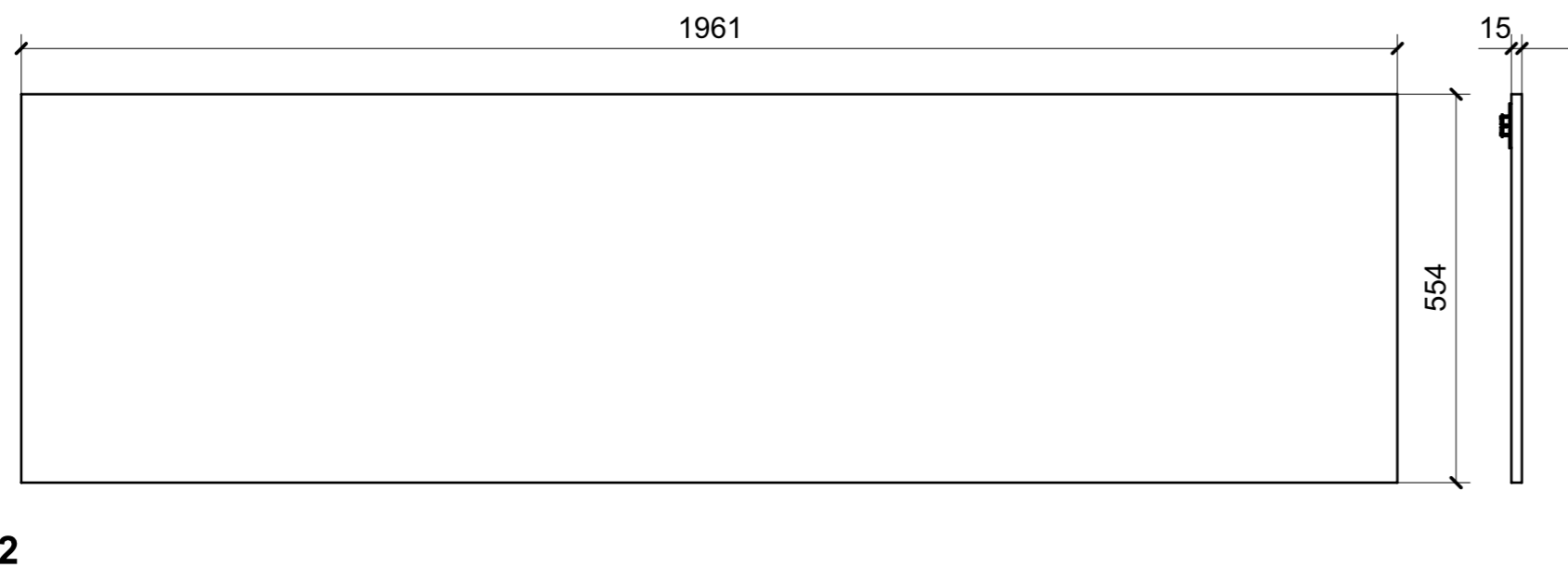
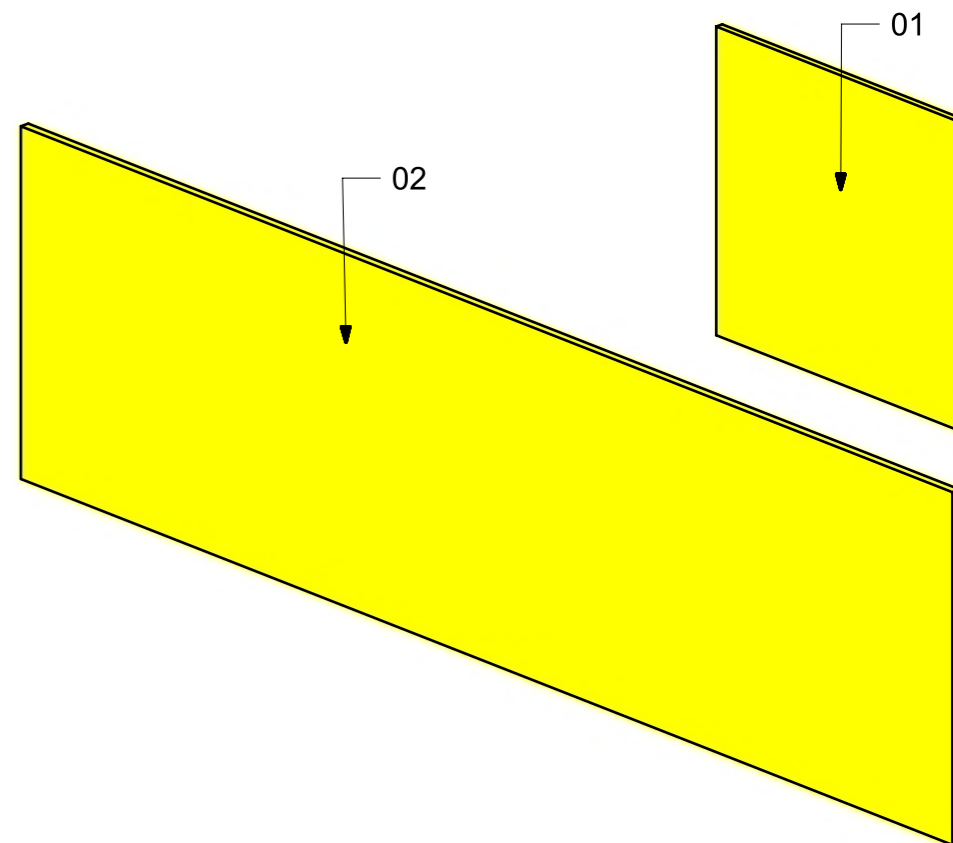
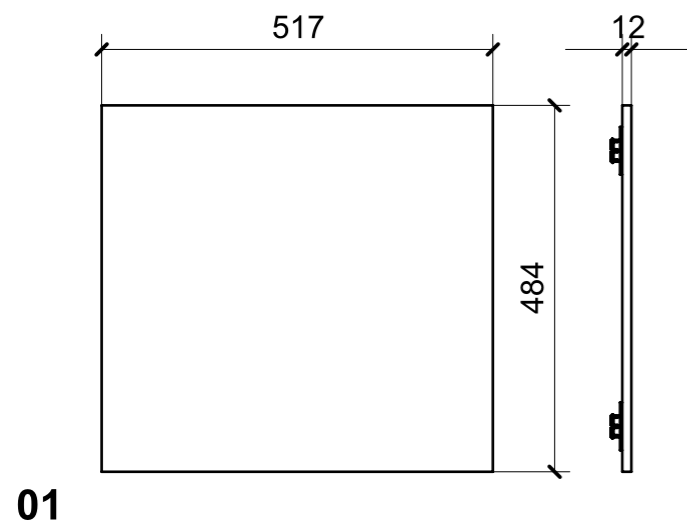


02



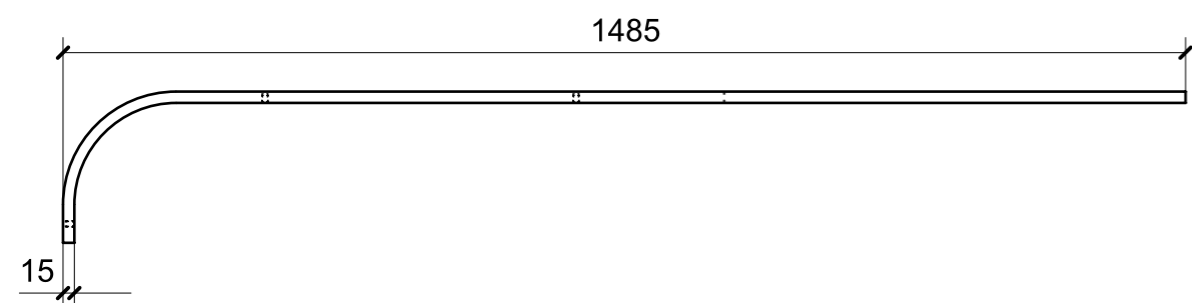
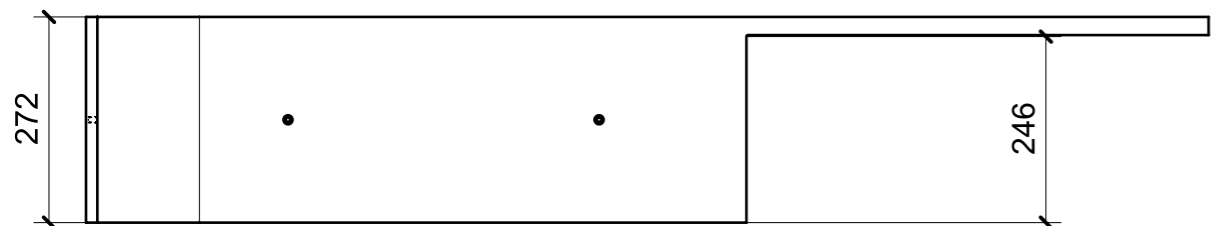
FERRAMENTA	QTY
FITLOCK M_MASCHERPA_3MM_6020202101	8

LOCALE	CODICE	DESCRIZIONE COMPONENTE	FINITURA	GR.
CABINA OSPITI DX	MD321_I01_RD01	STRUTTURA MURATA	OKUME' GREZZO	2

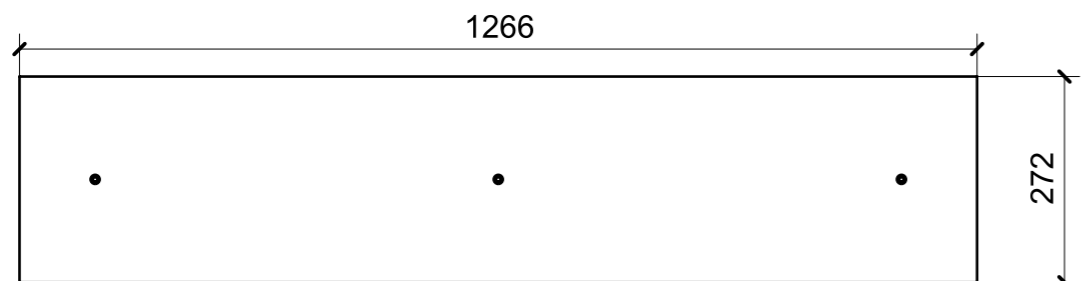


FERRAMENTA	QTY
FITLOCK M_MASCHERPA_3MM_6020202101	9

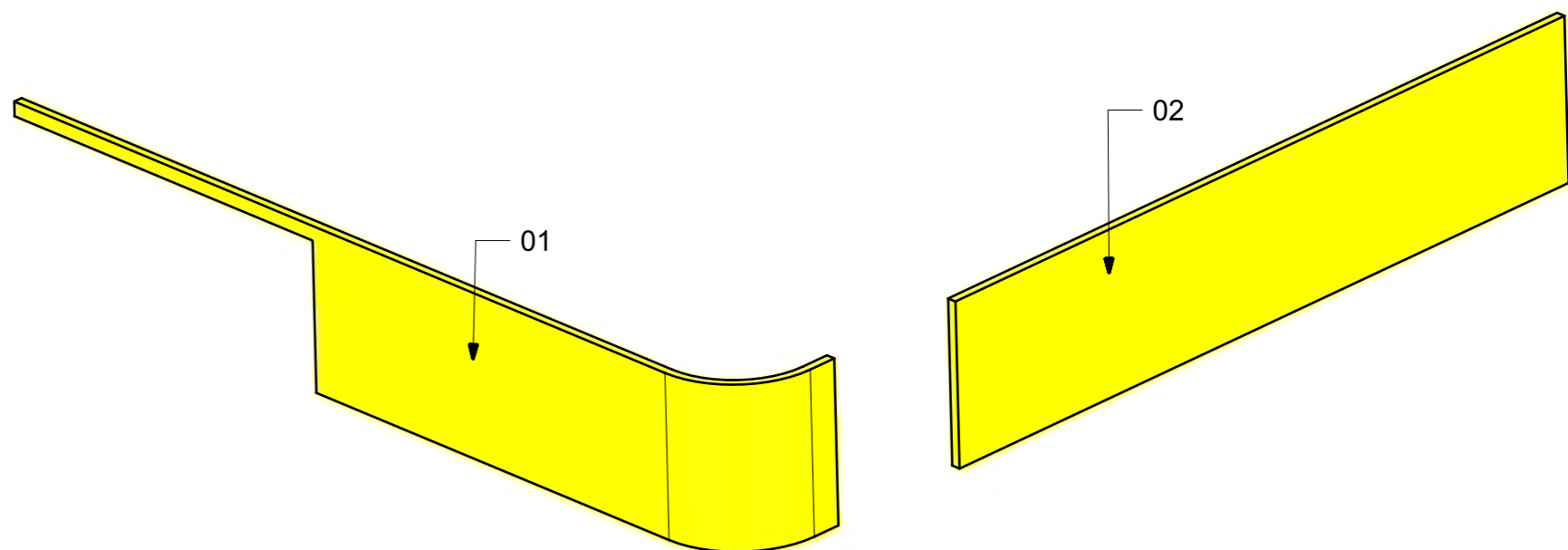
LOCALE	CODICE	DESCRIZIONE COMPONENTE	FINITURA	GR.
CABINA OSPITI DX	MD321_I01_RL01	LETTO CENTRO BARCA VAR 1	OKUME' GREZZO	2



01

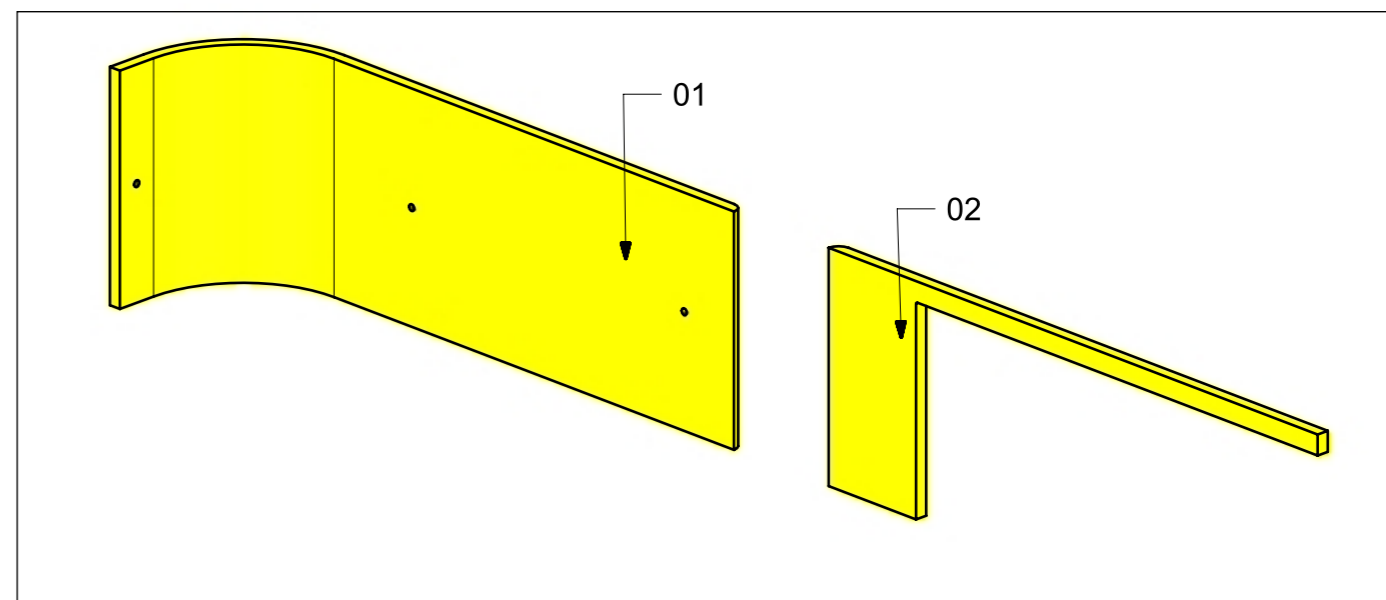
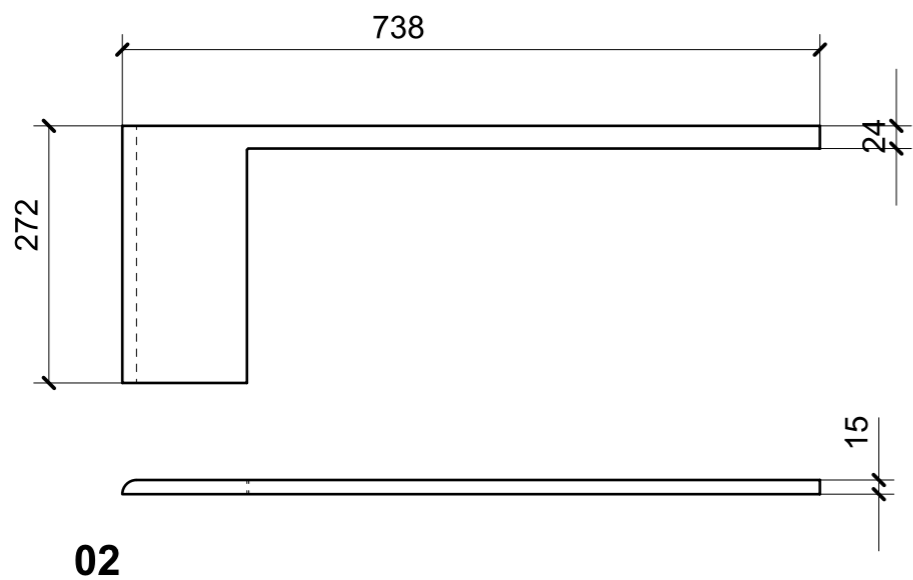
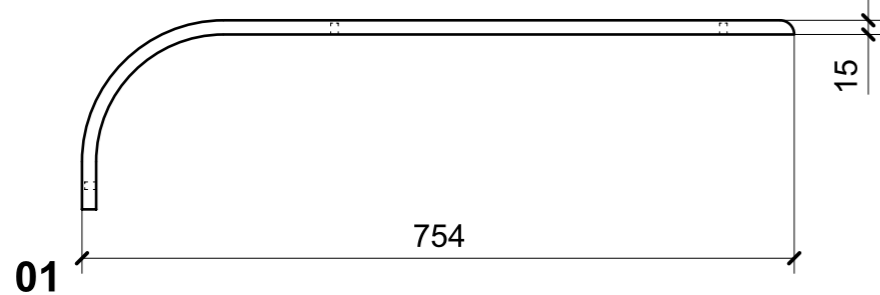
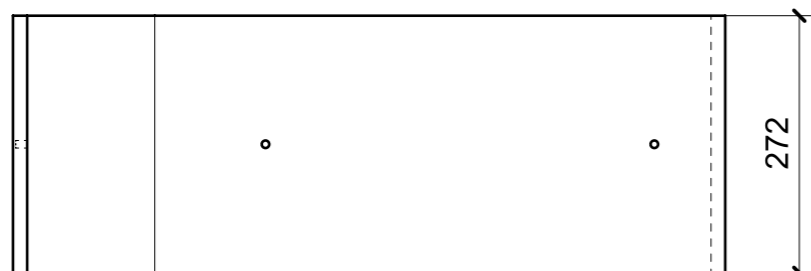


02

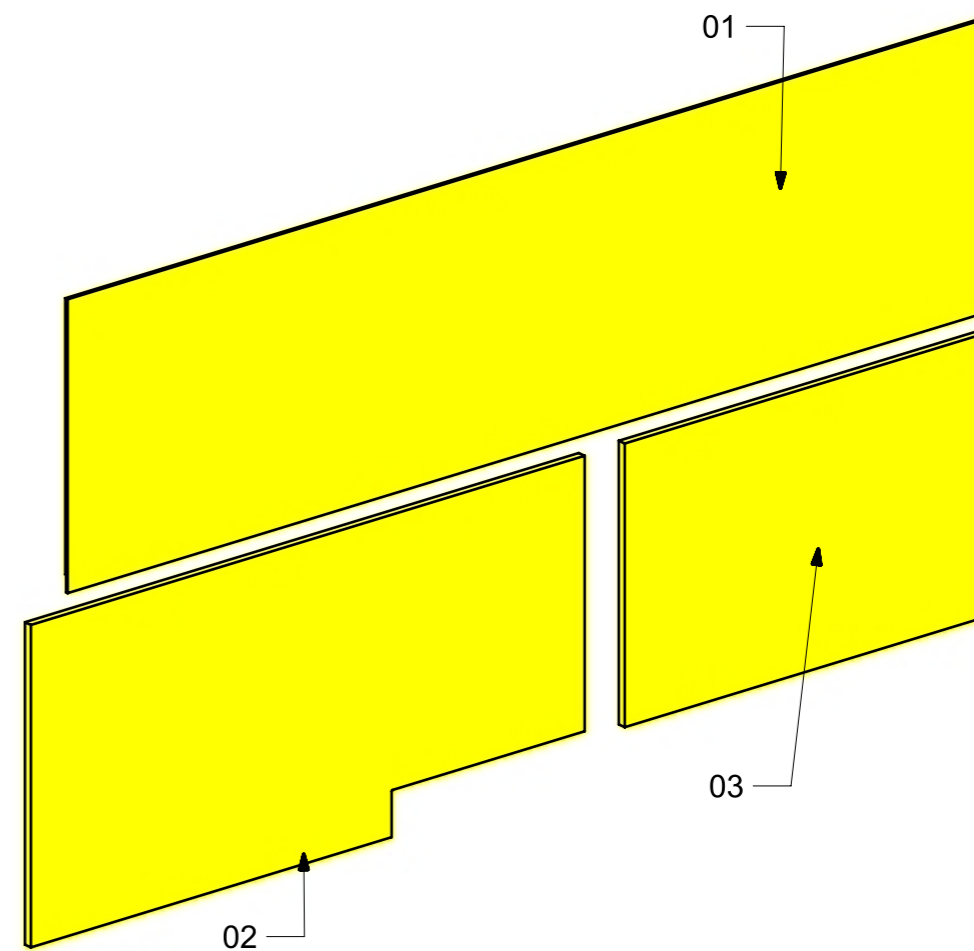
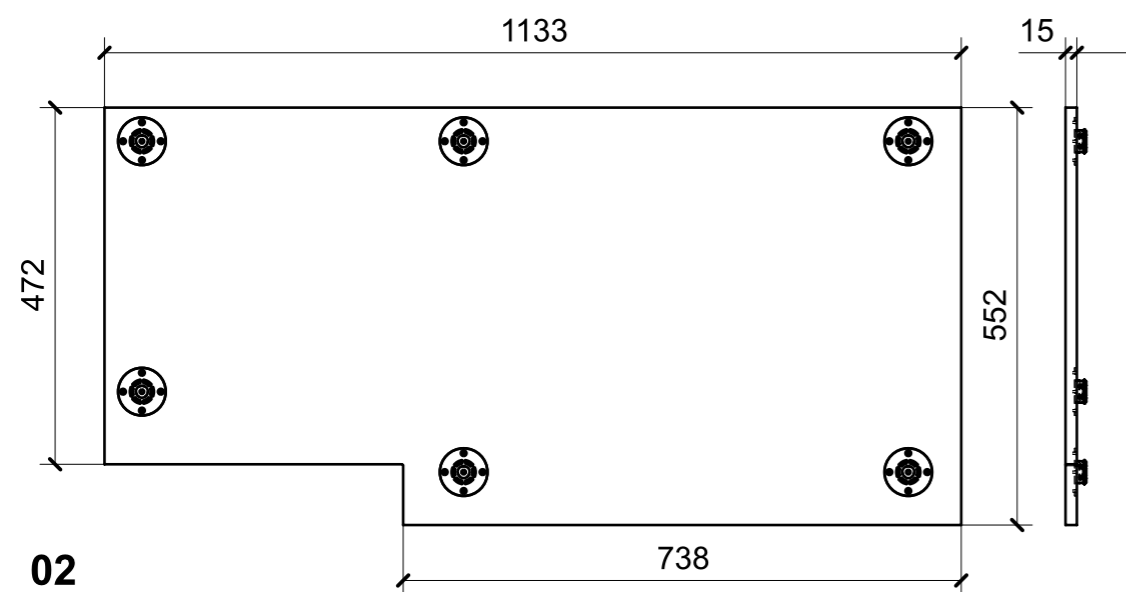
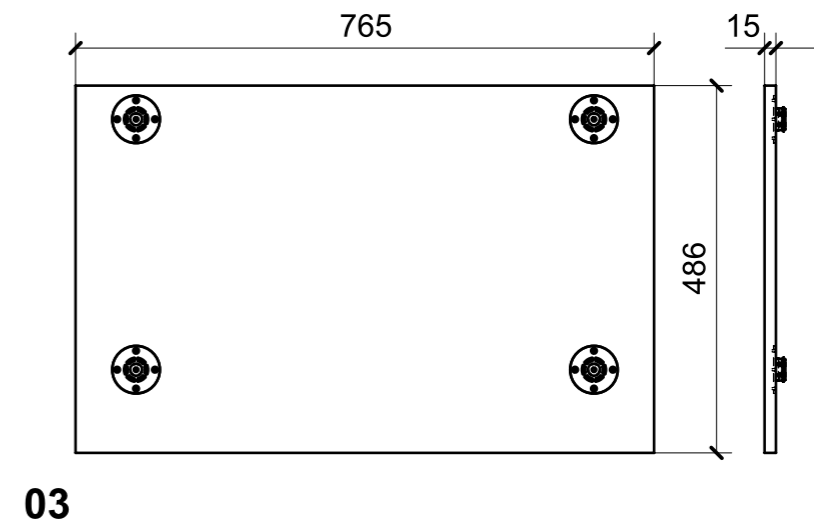
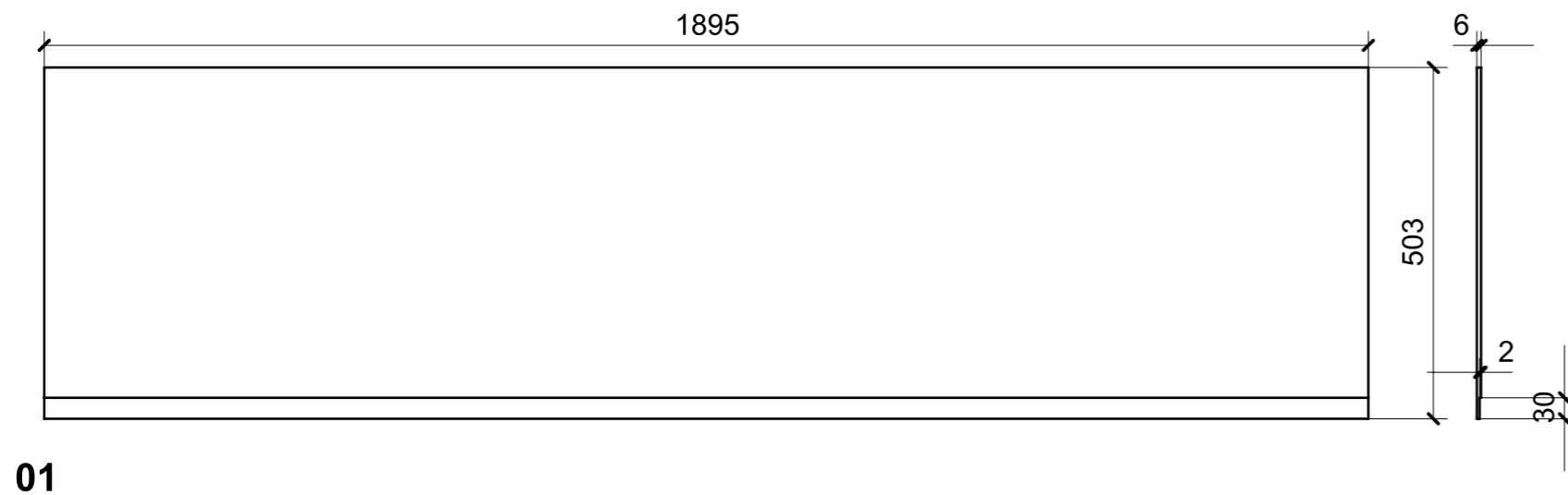


FERRAMENTA	QTY
BUSSOLA 6MA X 10 FORO DIAM.8	6

LOCALE	CODICE	DESCRIZIONE COMPONENTE	FINITURA	GR.
CABINA OSPITI DX	MD321_I01_RRL01	KIT LETTI SCORREVOLI VARIABILE 2	OKUME' GREZZO	2



LOCALE	CODICE	DESCRIZIONE COMPONENTE	FINITURA	GR.
CABINA OSPITI DX	MD321_I01_RM01	TESTATA LETTO	OKUME' GREZZO	PTP



FERRAMENTA	QTY
FITLOCK M_MASCHERPA_3MM_6020202101	10