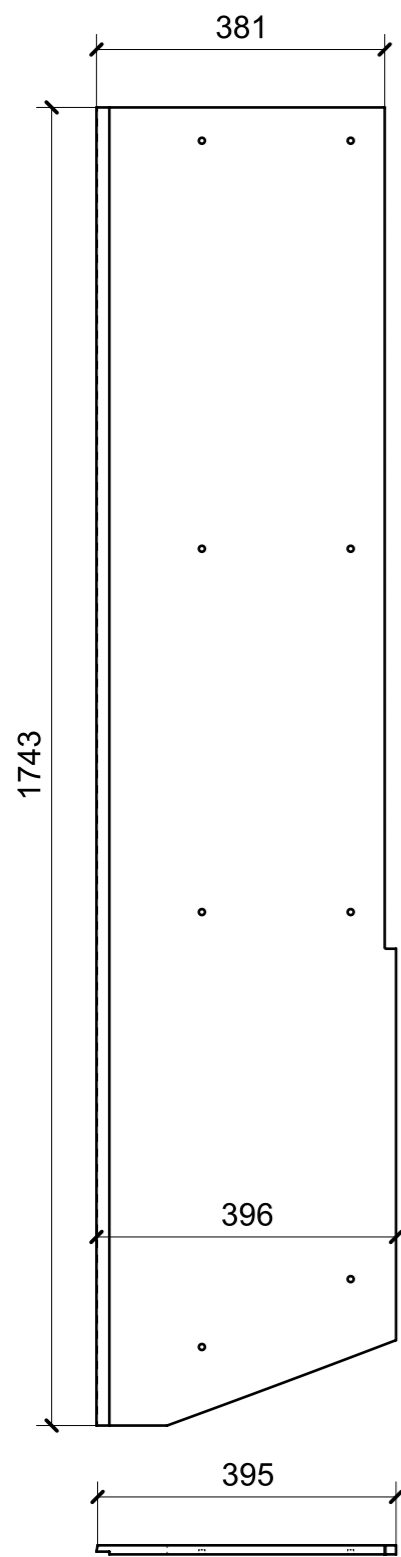
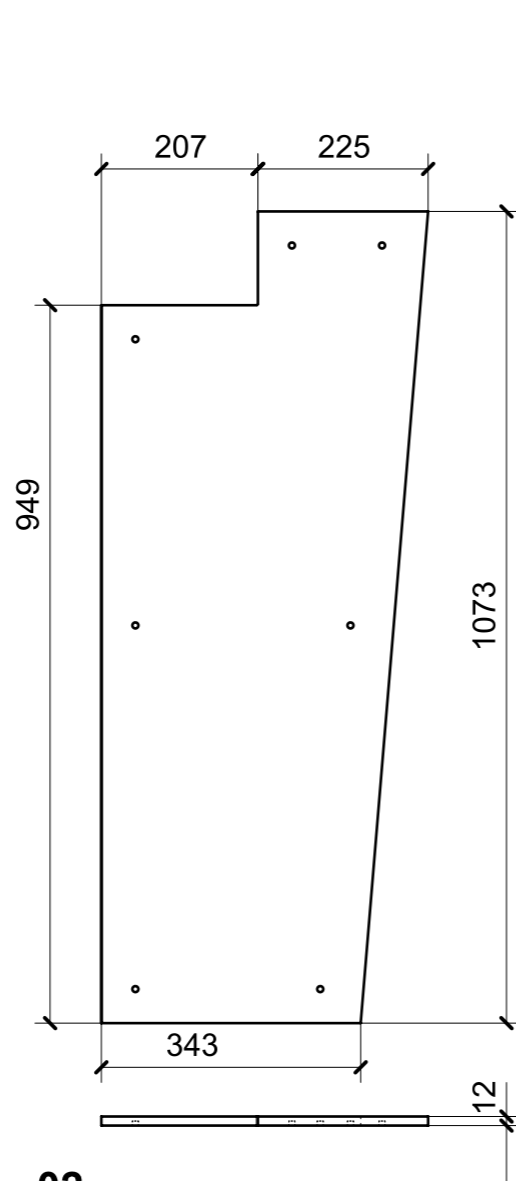


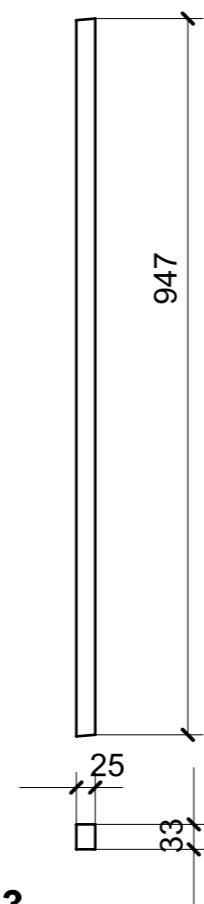
LOCALE	CODICE	DESCRIZIONE COMPONENTE	FINITURA	GR.
CABINA ARMATORE	MD321_I01_AA01	ARMADIO	OKUME' GREZZO	PTP



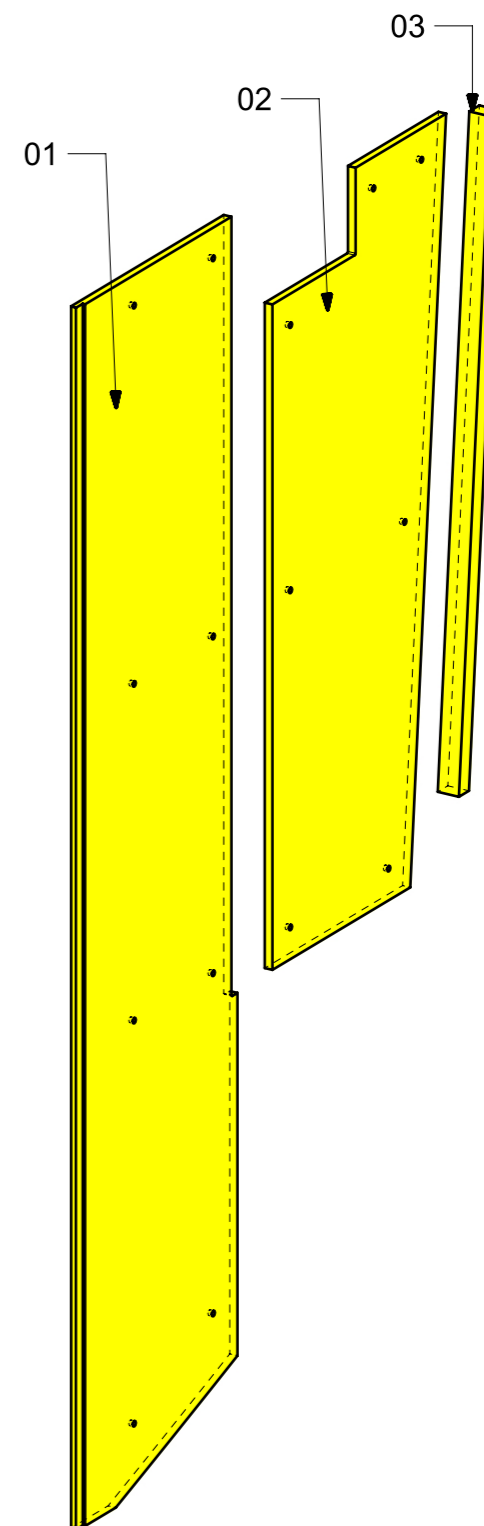
01



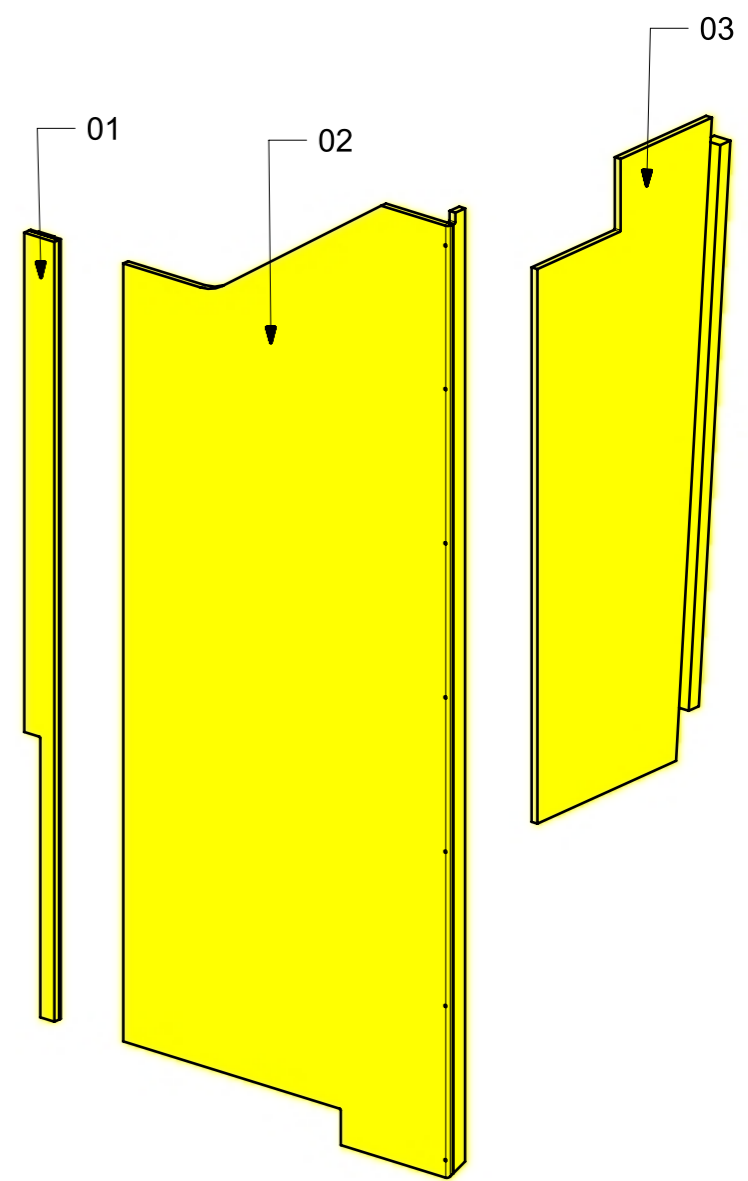
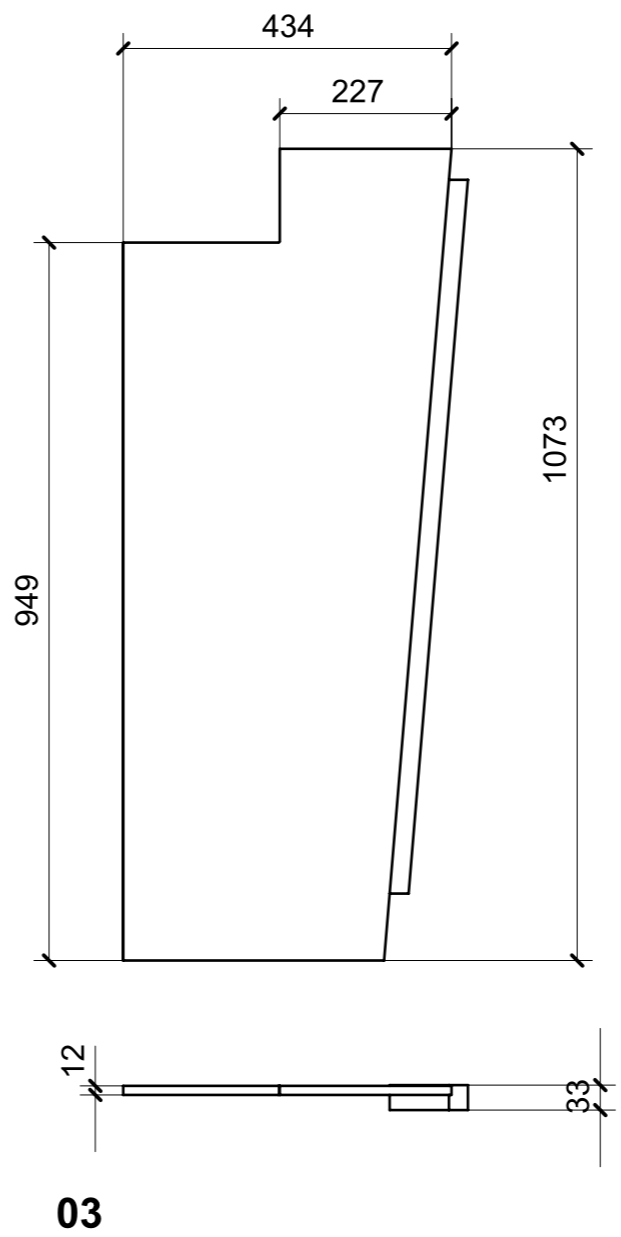
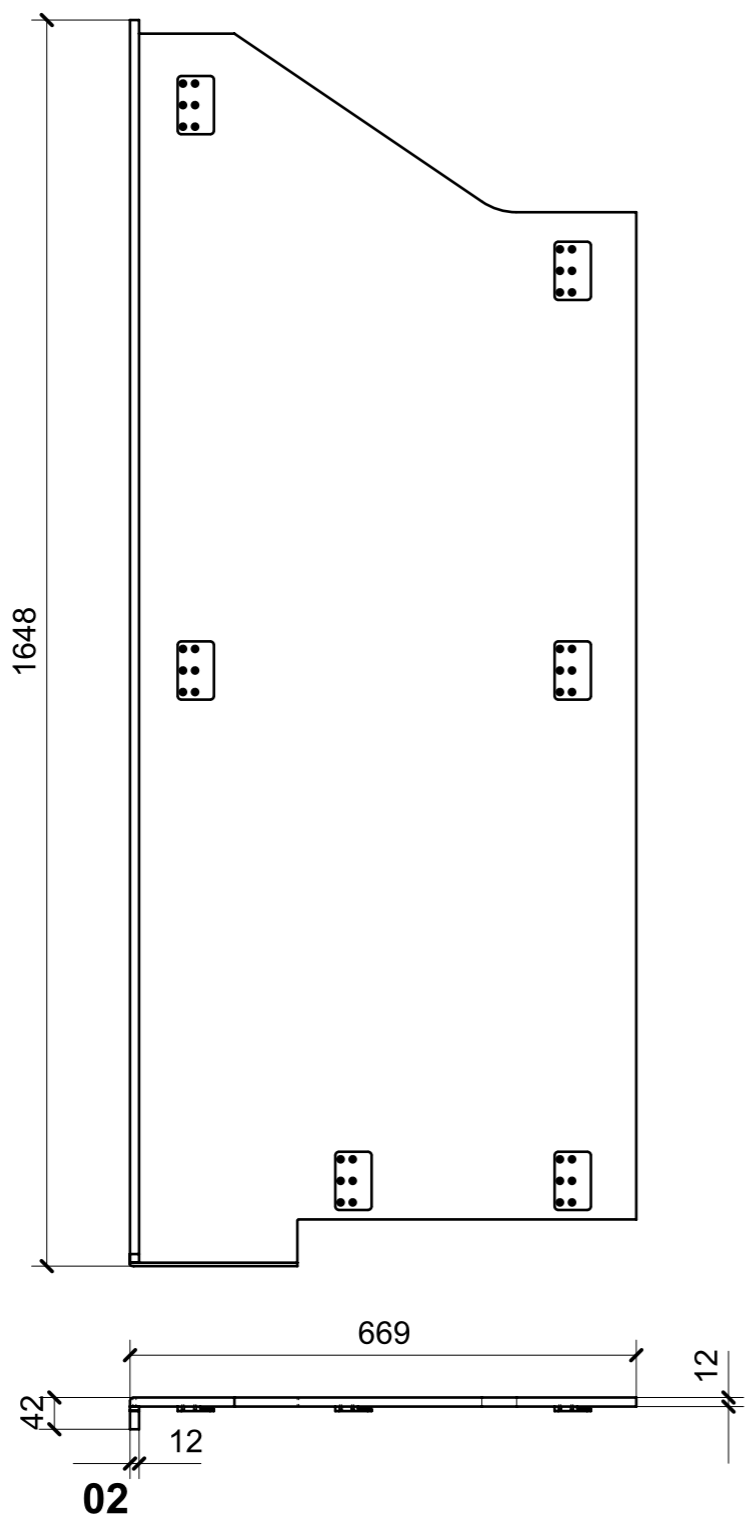
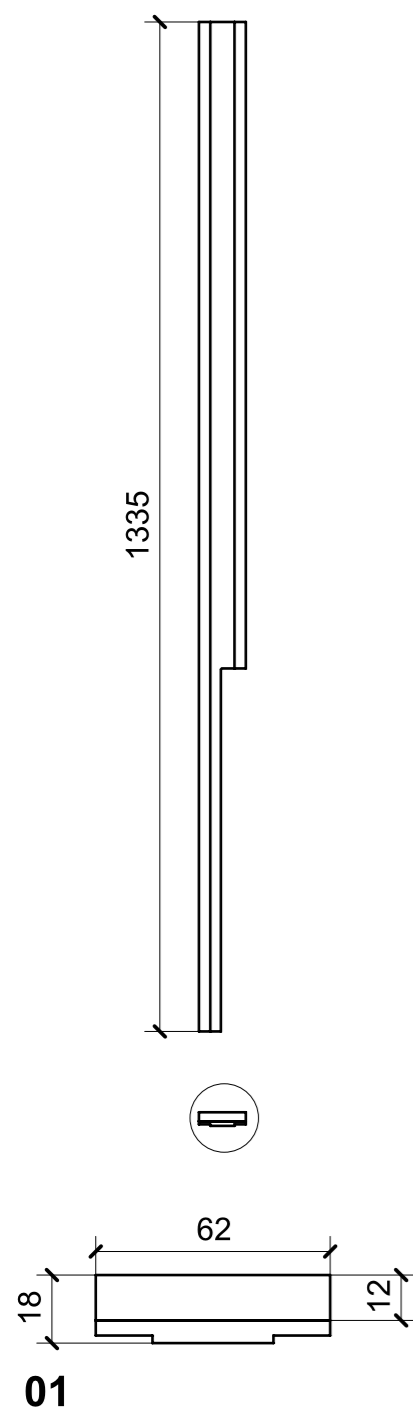
02



03

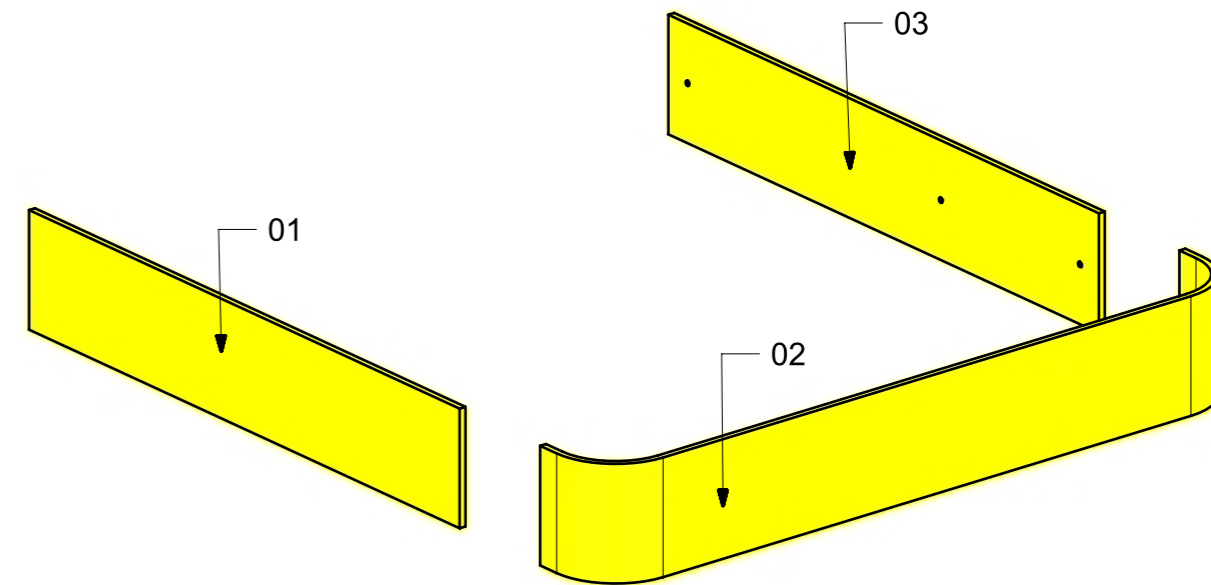
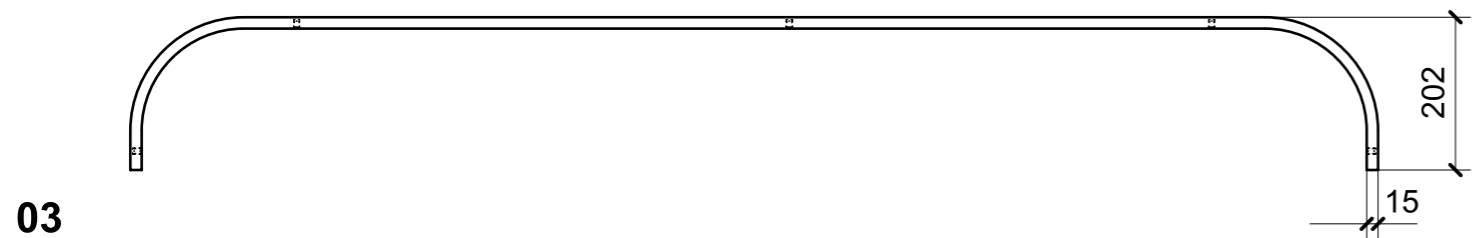
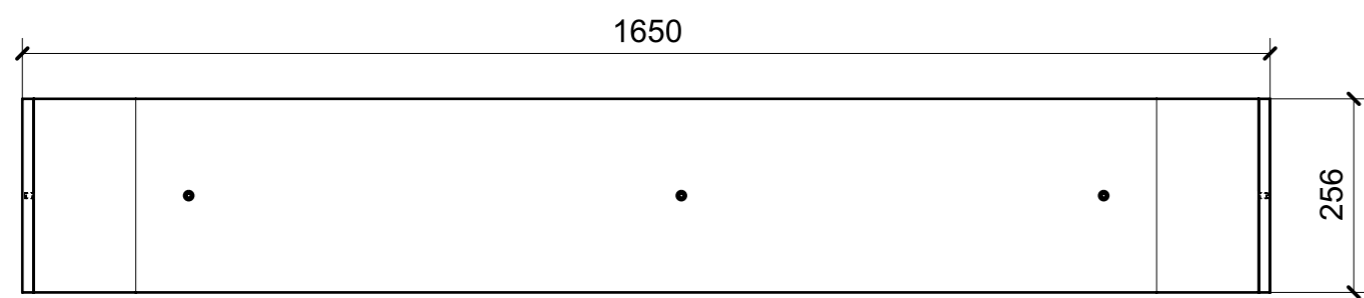
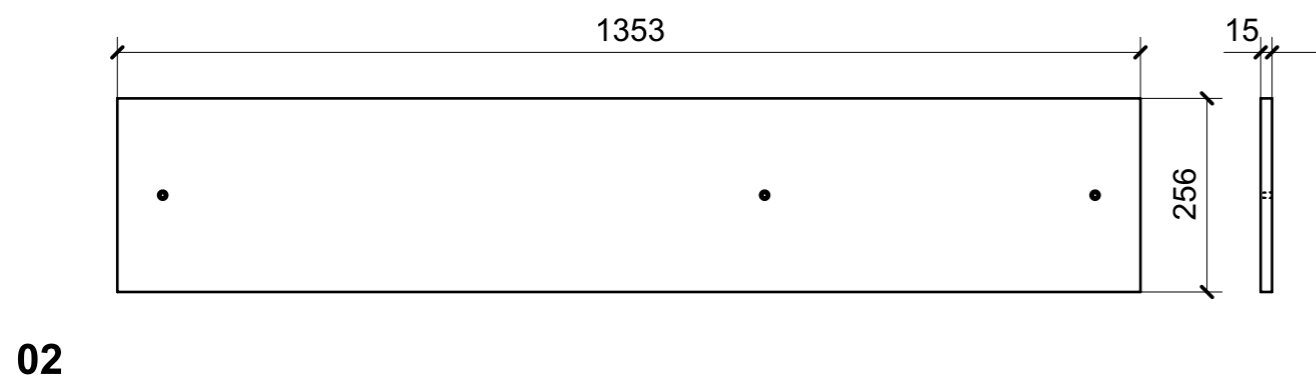
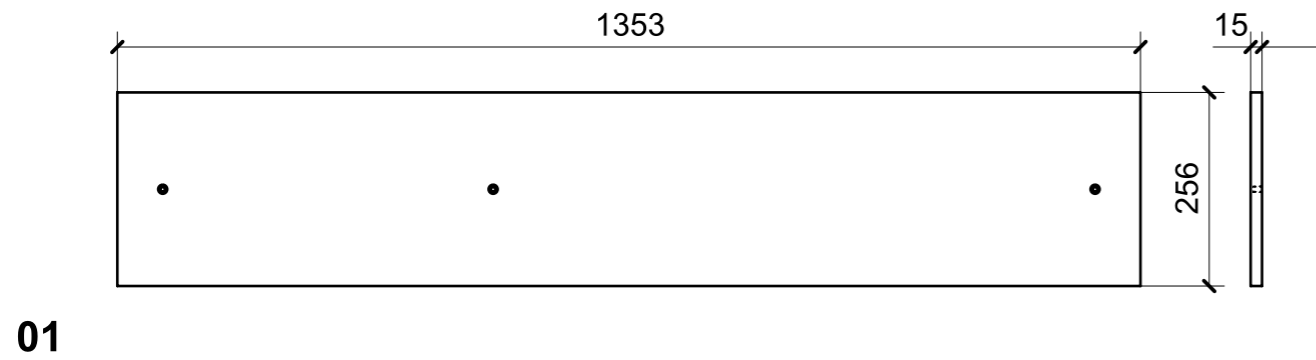


LOCALE	CODICE	DESCRIZIONE COMPONENTE	FINITURA	GR.
CABINA ARMATORE	MD321_I01_AE01	STRUTT. ANGOLO POPPA MURATA DX	OKUME' GREZZO	2



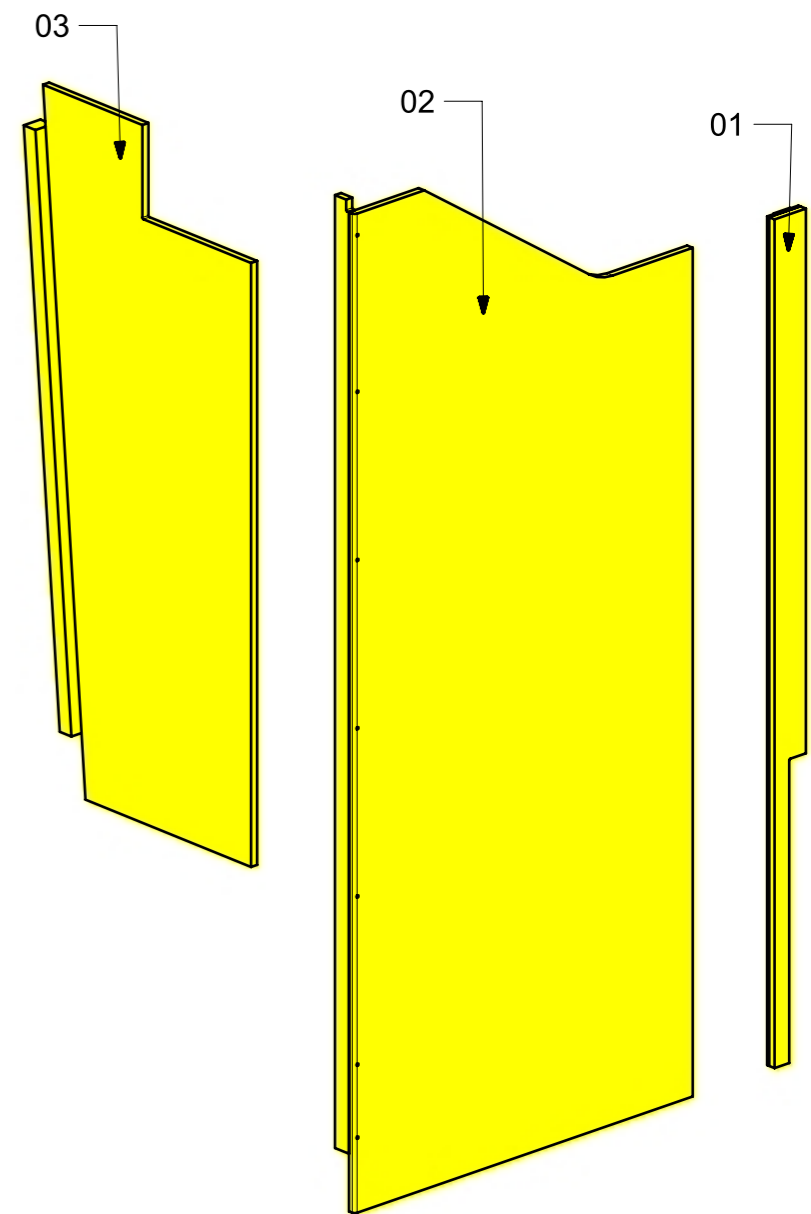
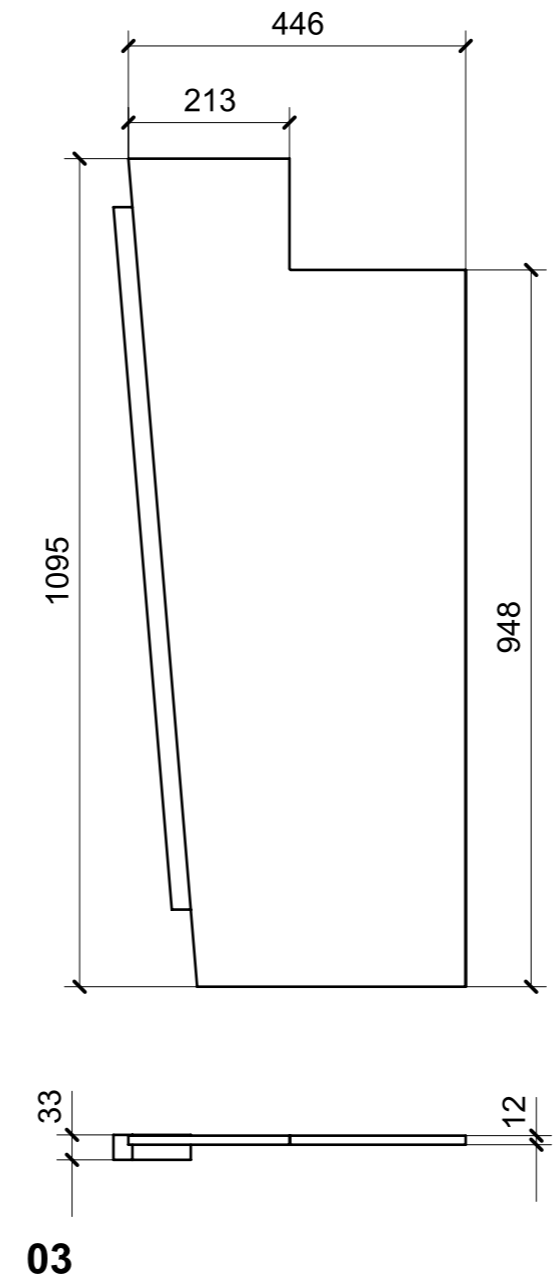
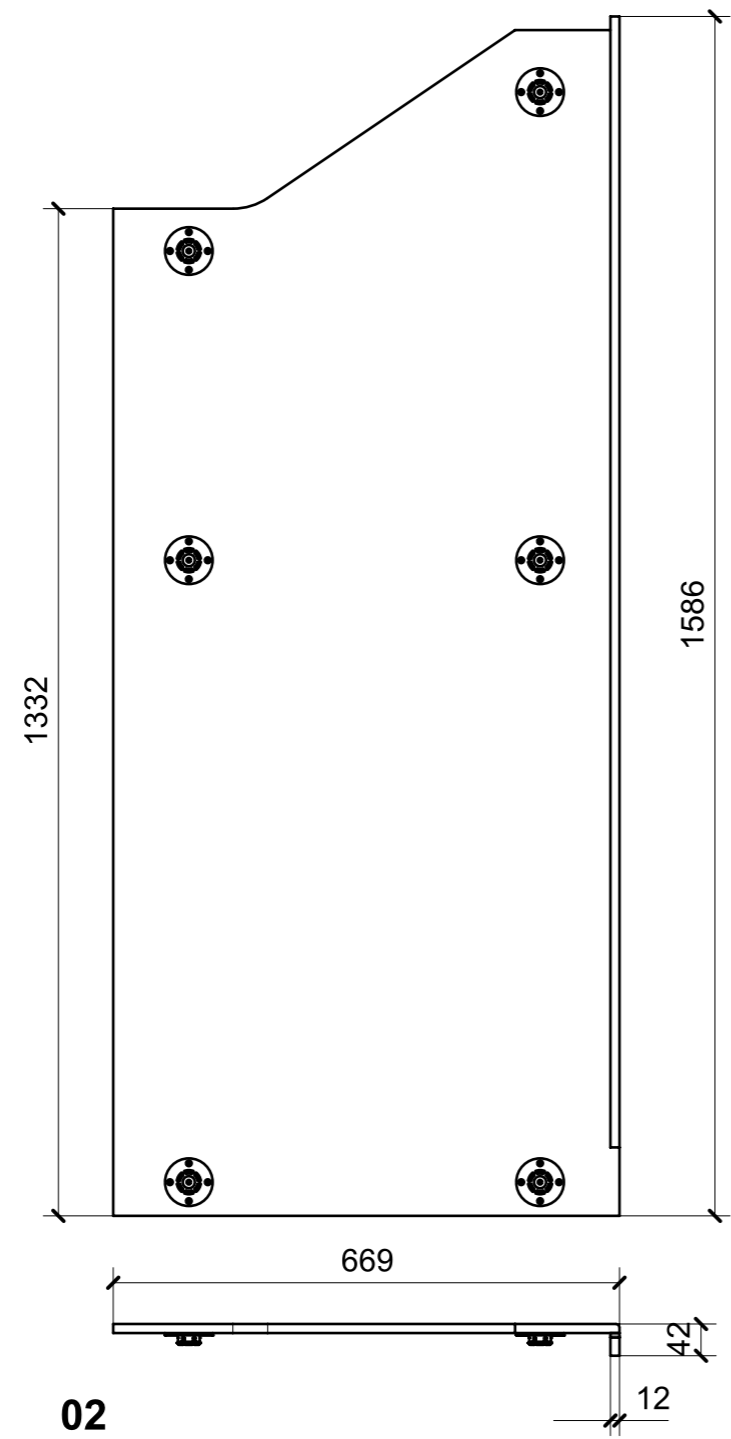
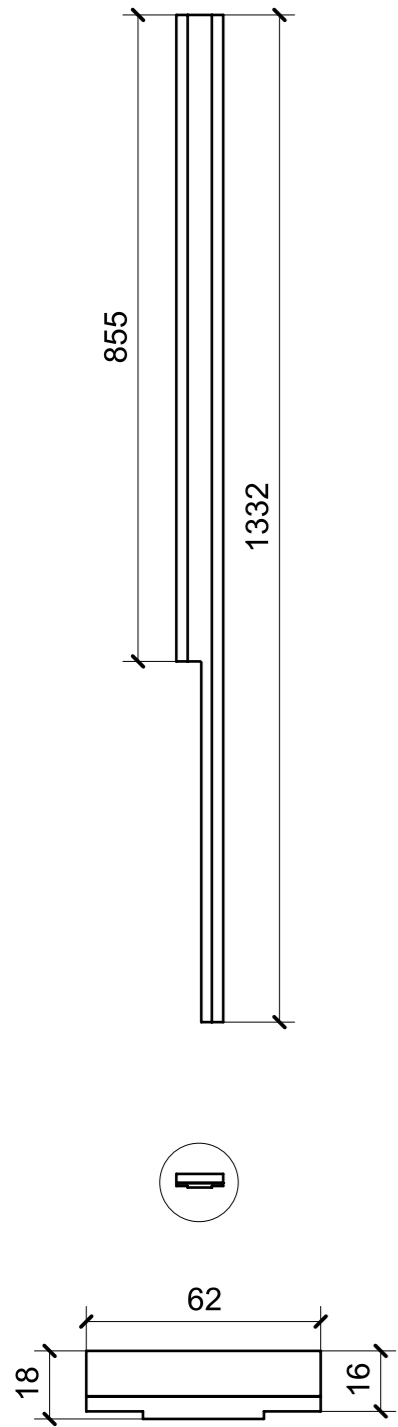
FERRAMENTA	QTY
BAIONETTA CAI FITLOCK_	6

LOCALE	CODICE	DESCRIZIONE COMPONENTE	FINITURA	GR.
CABINA ARMATORE	MD321_I01_AI01	LETTO	OKUME' GREZZO	2



FERRAMENTA	QTY
BUSSOLA 6MAX 10 FORO DIAM.8	11

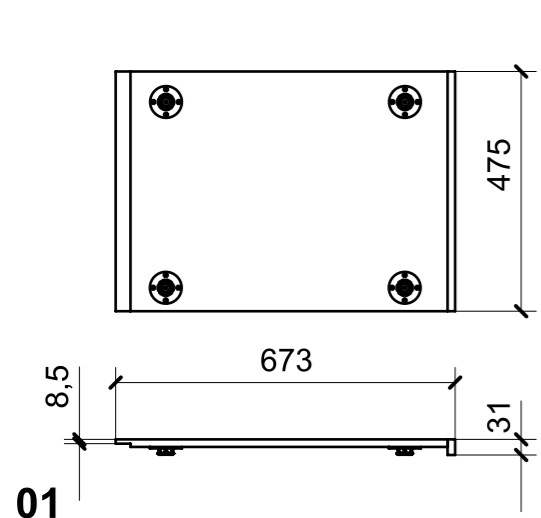
LOCALE	CODICE	DESCRIZIONE COMPONENTE	FINITURA	GR.
CABINA ARMATORE	MD321_I01_AL01	STRUTT. ANGOLO POPPA MURATA SX	OKUME' GREZZO	2



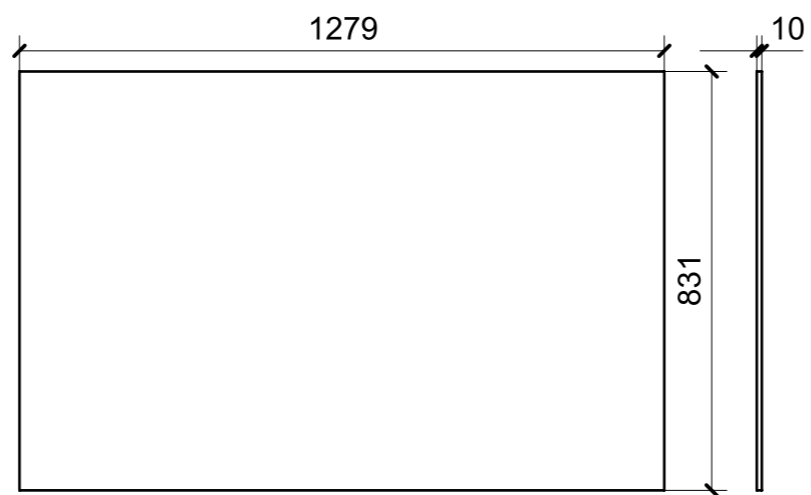
FERRAMENTA	QTY
FITLOCK M_MASCHERPA_3MM_6020202101	6

01

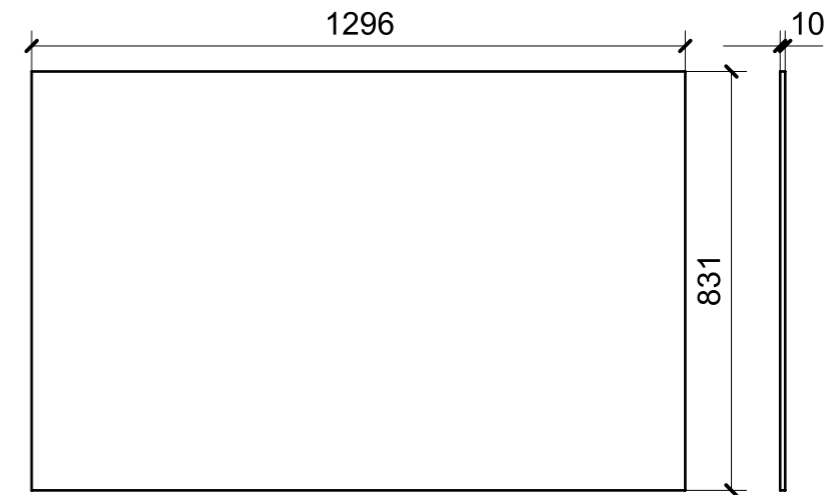
LOCALE	CODICE	DESCRIZIONE COMPONENTE	FINITURA	GR.
CABINA ARMATORE	MD321_I01_AM01	STRUTTURA TESTALETTO	OKUME' GREZZO	2



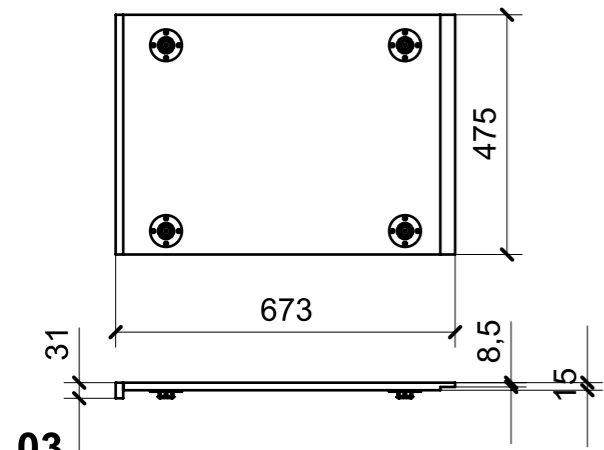
01



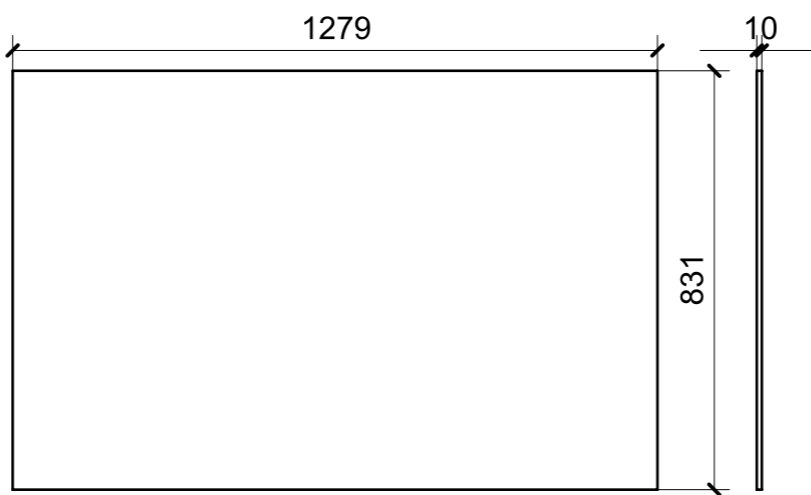
04



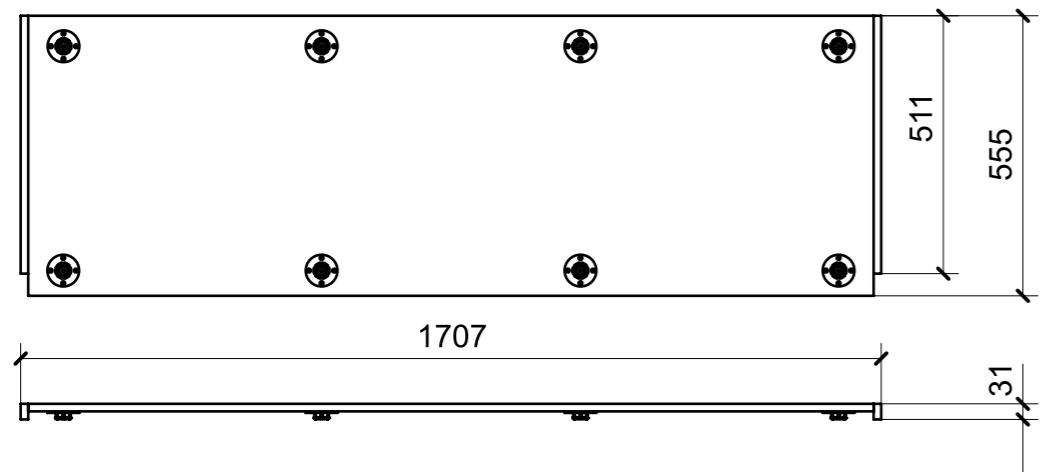
05



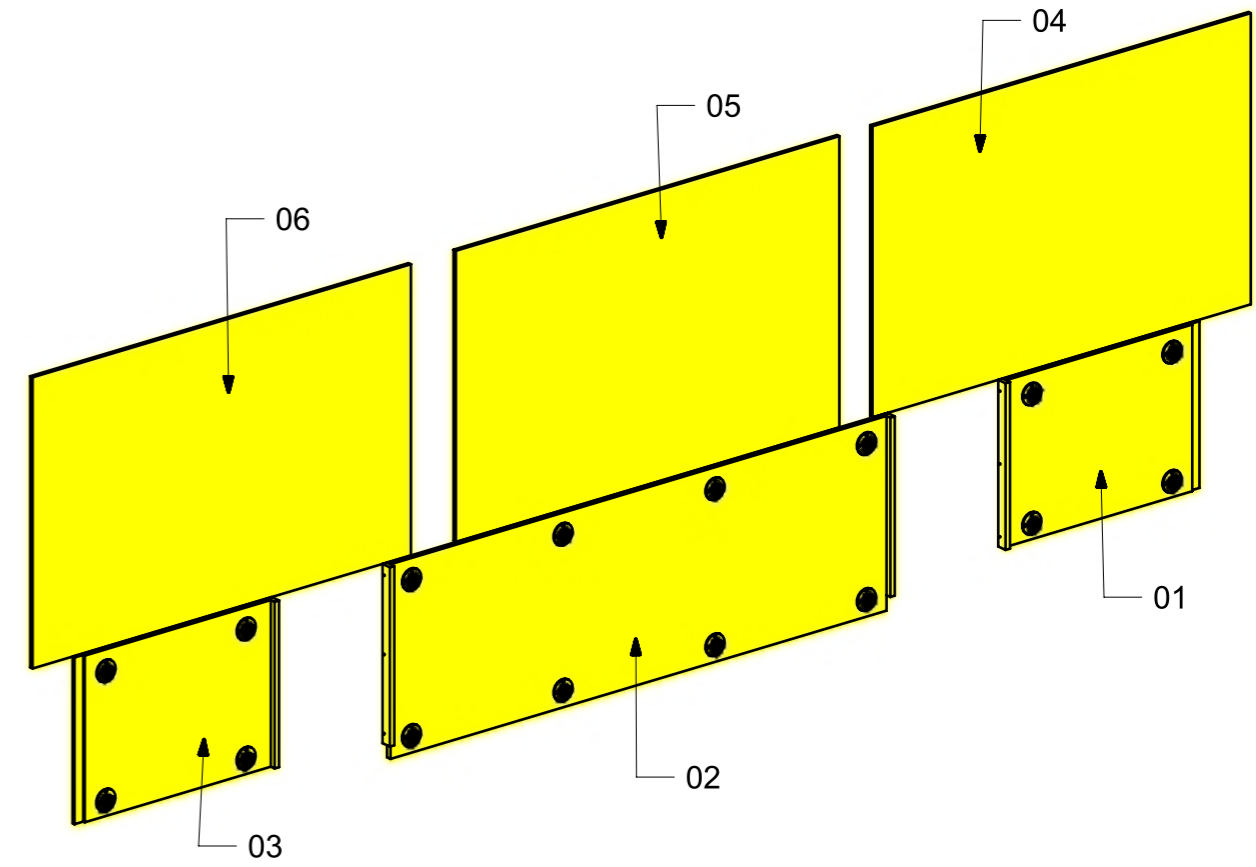
03



06

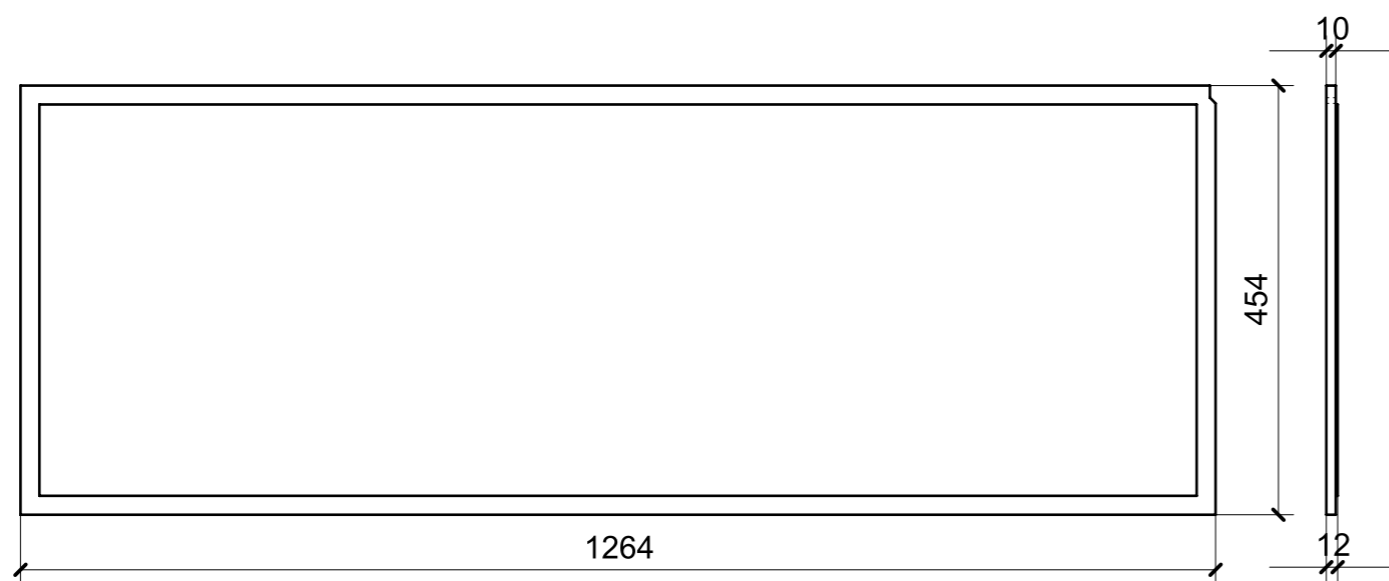


02

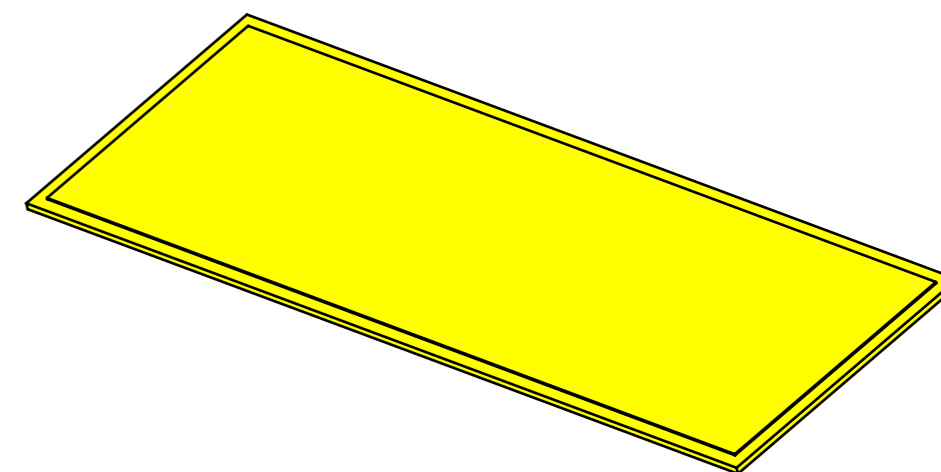


FERRAMENTA	QTY
FITLOCK M_MASCHERPA_3MM_6020202101	16

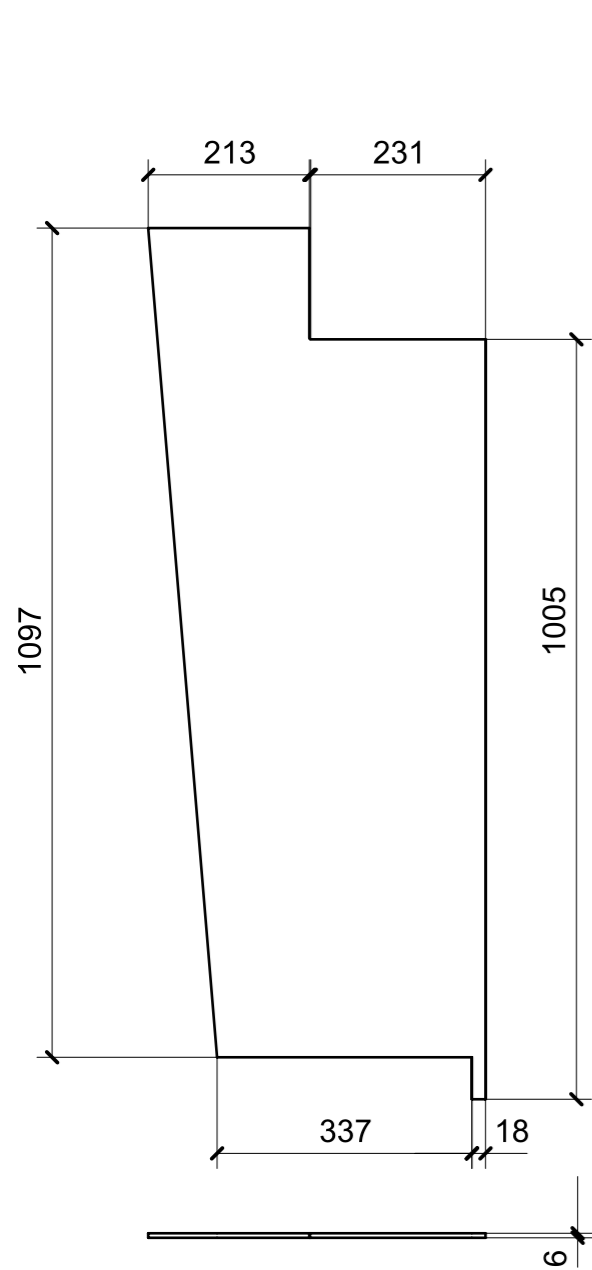
LOCALE	CODICE	DESCRIZIONE COMPONENTE	FINITURA	GR.
CABINA ARMATORE	MD321_I01_AR01	TOP CASSETTIERA MURATA SX OPT	OKUME' GREZZO	PTP



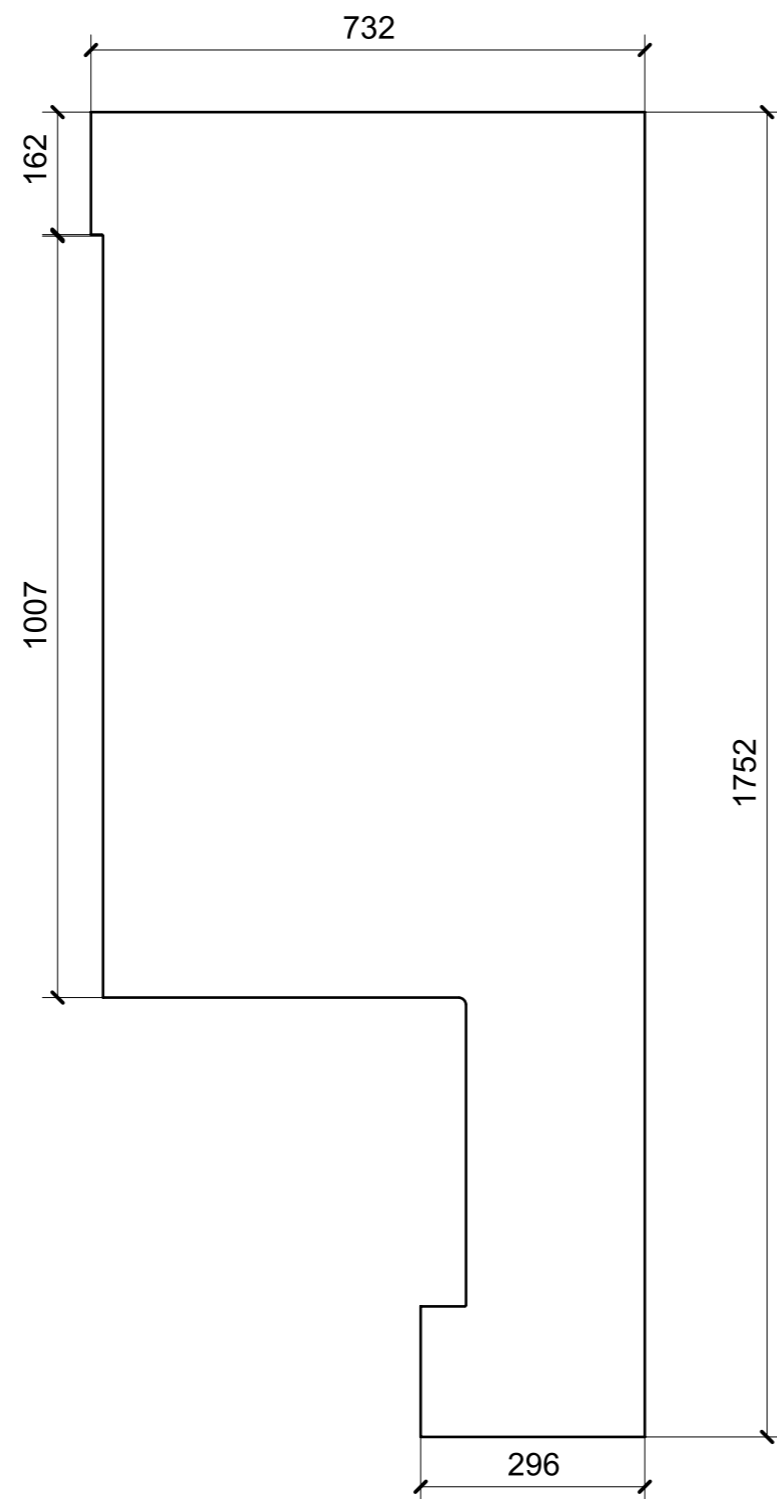
01



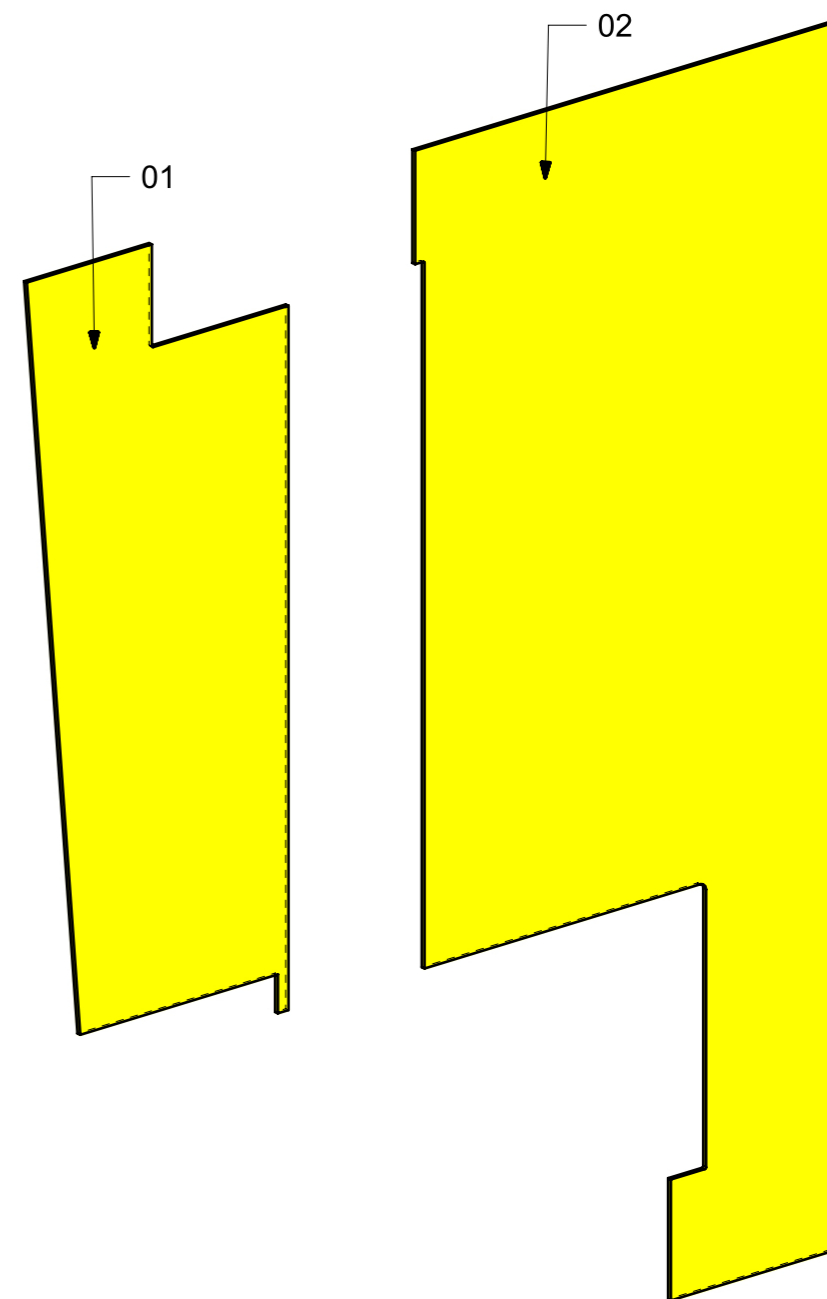
LOCALE	CODICE	DESCRIZIONE COMPONENTE	FINITURA	GR.
CABINA ARMATORE	MD321_I01_AS01	RIV- PARATIA DIVISORIA BAGNO	OKUME' GREZZO	PTP



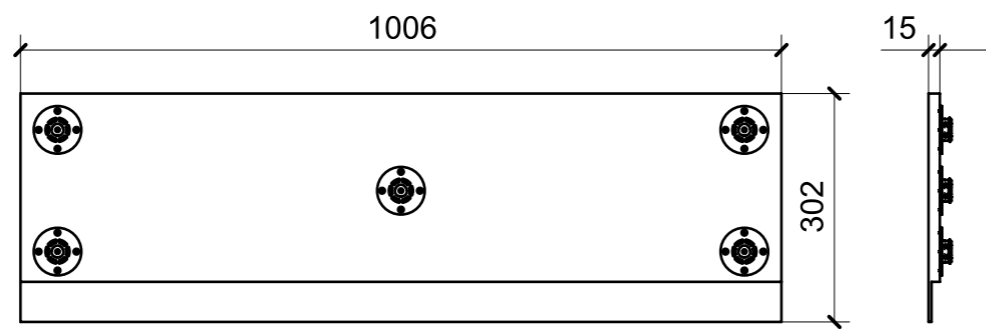
01



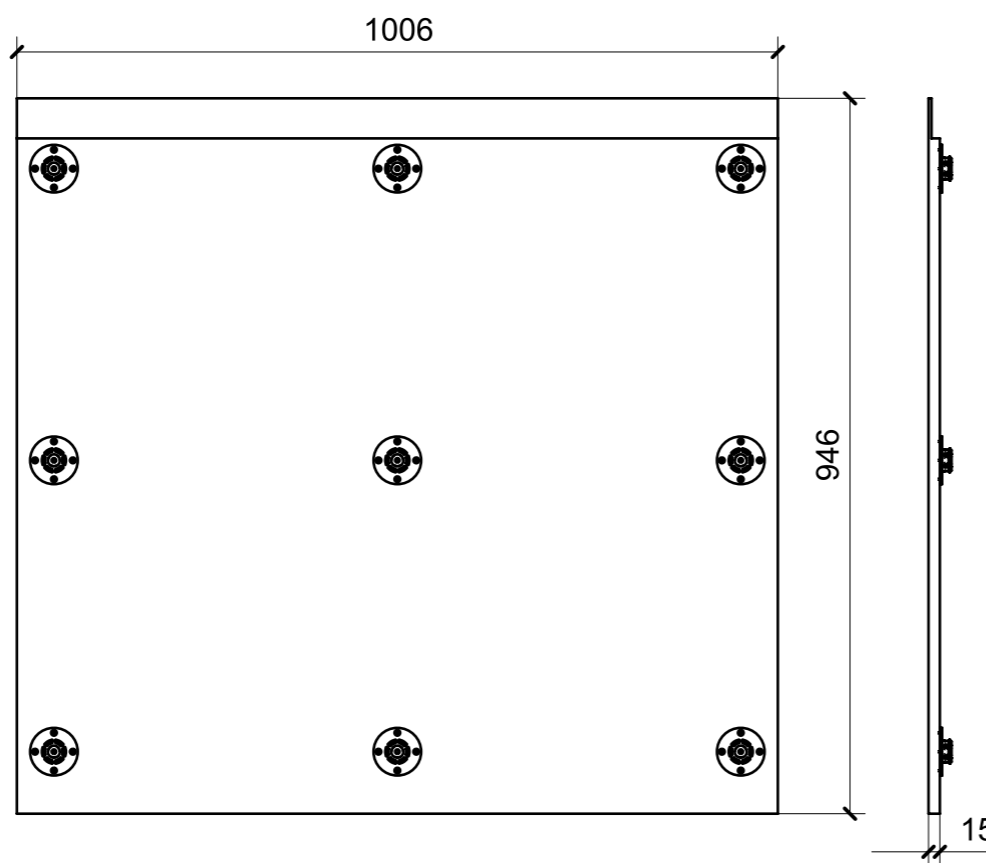
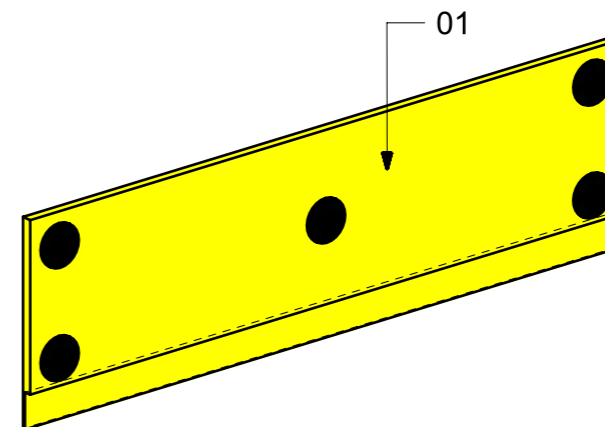
02



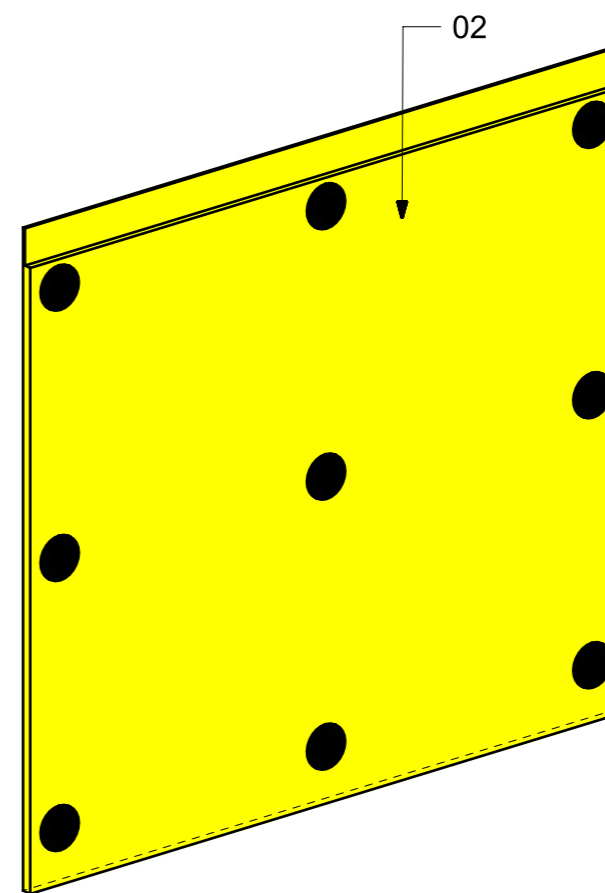
LOCALE	CODICE	DESCRIZIONE COMPONENTE	FINITURA	GR.
CABINA ARMATORE	MD321_I01_AT01	RIV. PARETE TV STD VAR.1 43"	OKUME' GREZZO	PTP



01

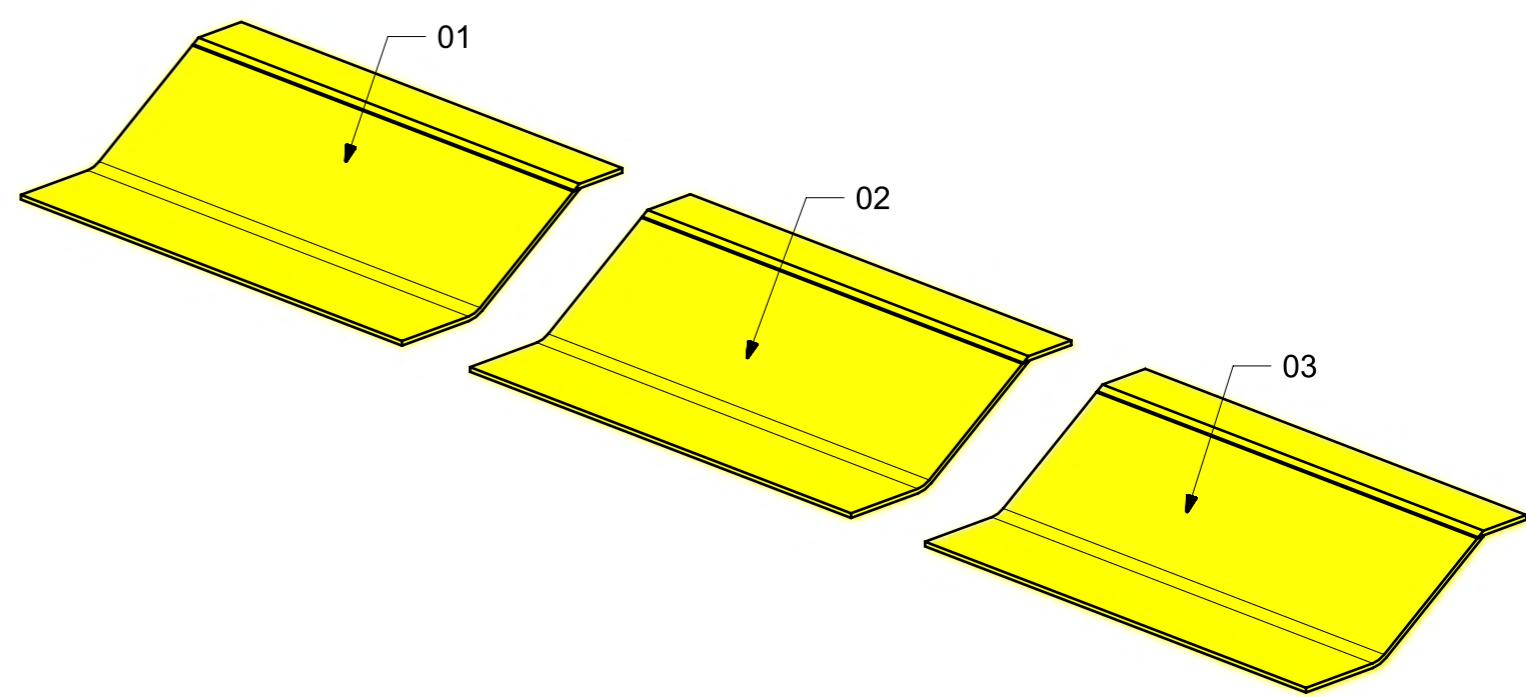
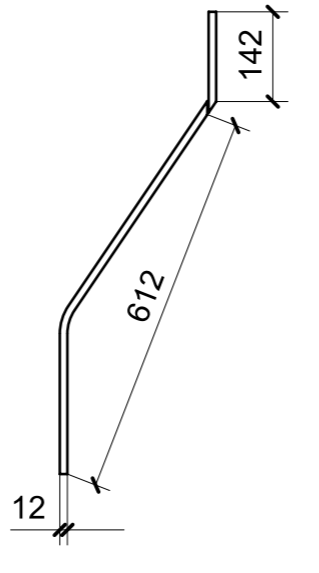
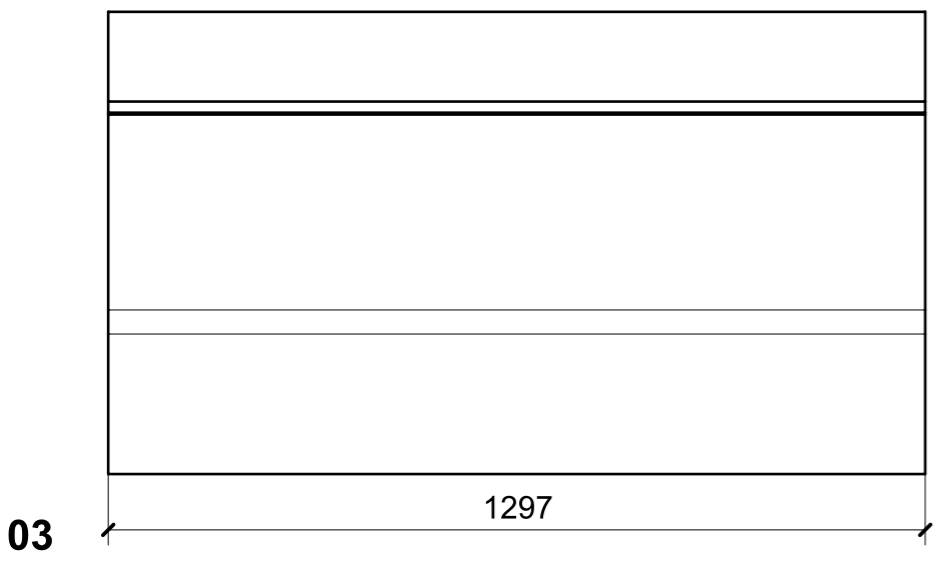
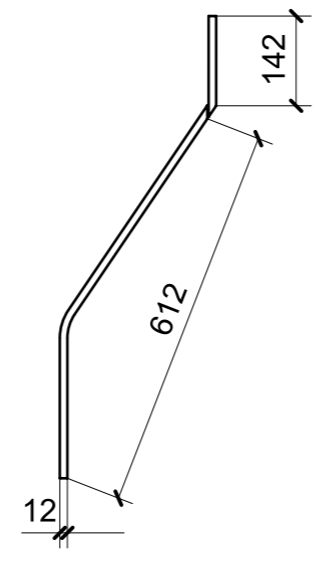
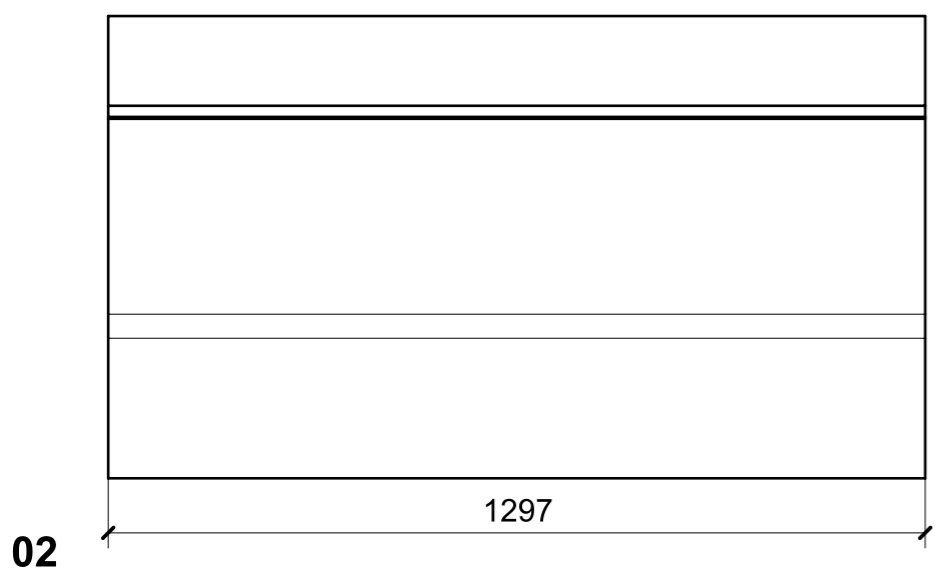
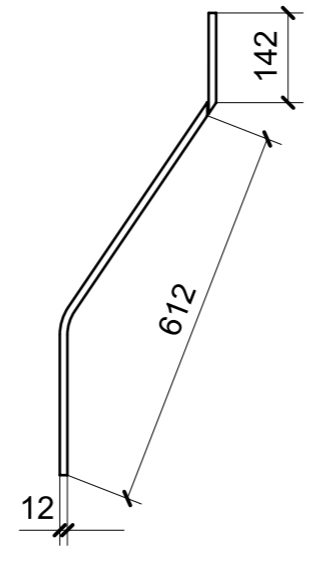
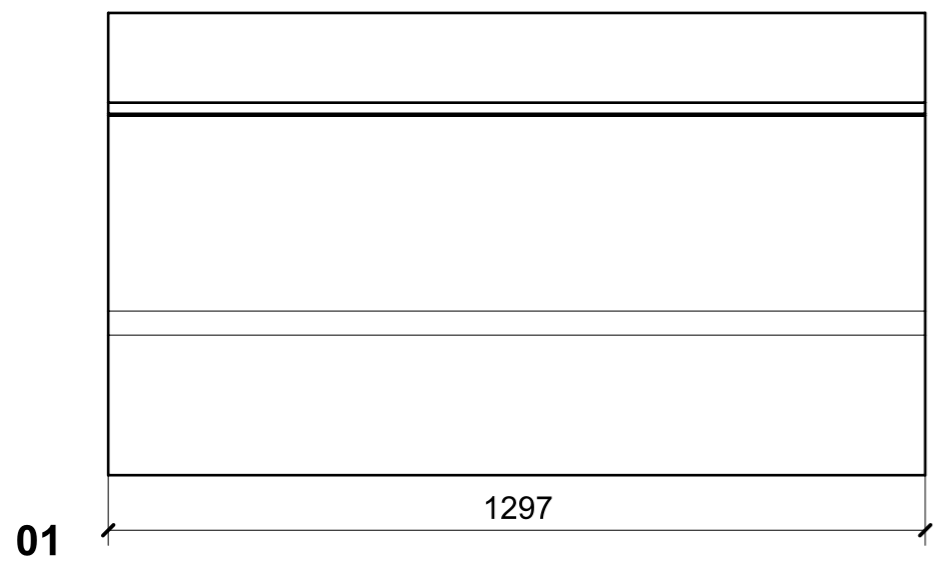


02

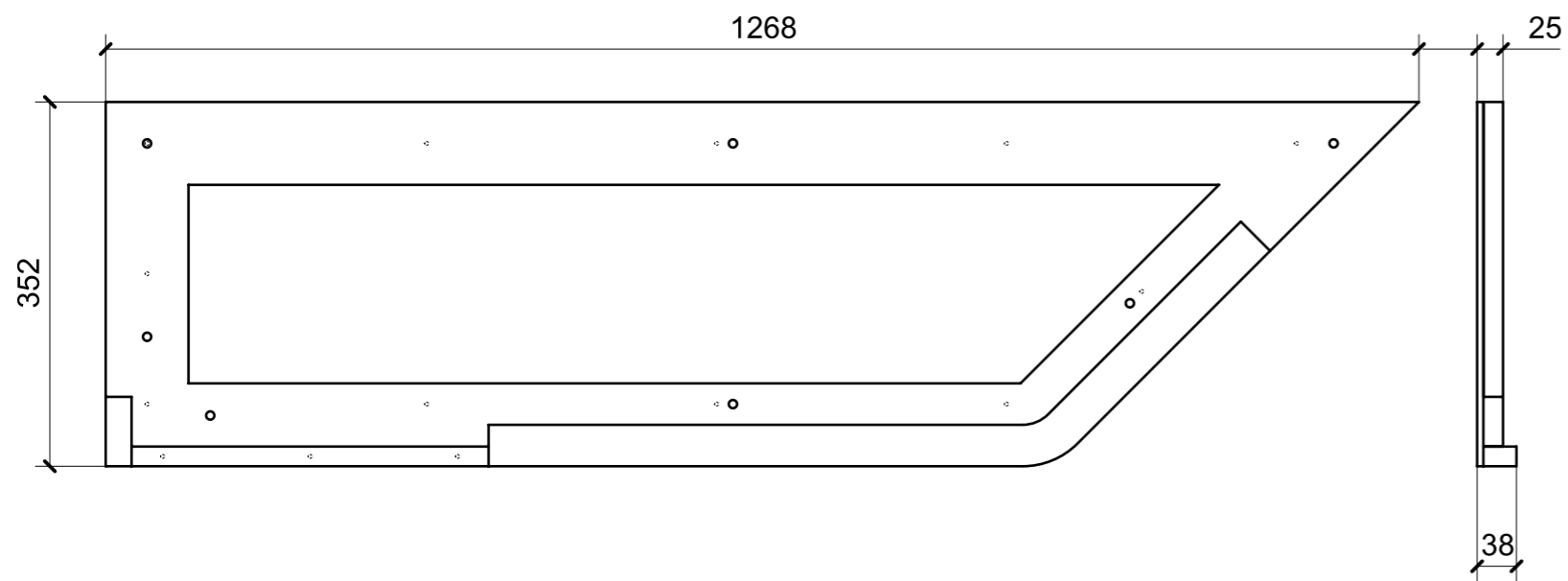


FERRAMENTA	QTY
FITLOCK M_MASCHERPA_3MM_6020202101	14

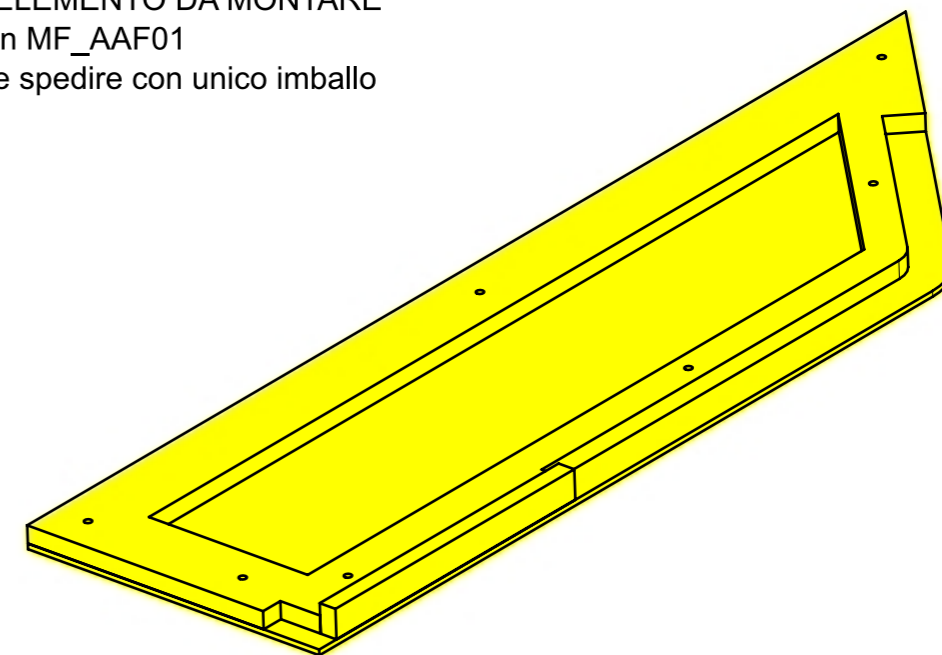
LOCALE	CODICE	DESCRIZIONE COMPONENTE	FINITURA	GR.
CABINA ARMATORE	MD321_I01_AAB01	CIELINO TESTALETTO	OKUME' GREZZO	2



LOCALE	CODICE	DESCRIZIONE COMPONENTE	FINITURA	GR.
CABINA ARMATORE	MD321_I01_AAF01	MOBILE VANITY MURATA DX STD VAR.2	PIOPPO GREZZO	2

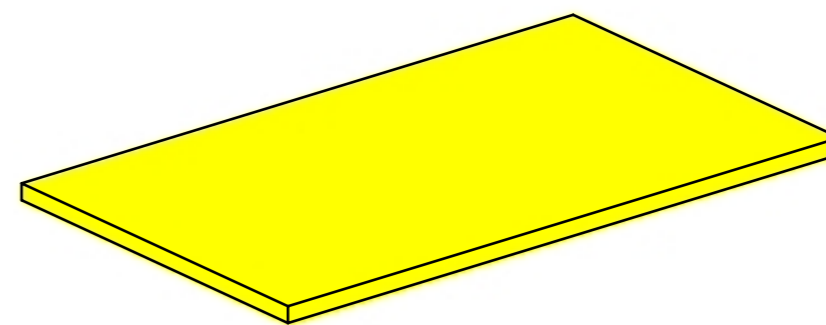
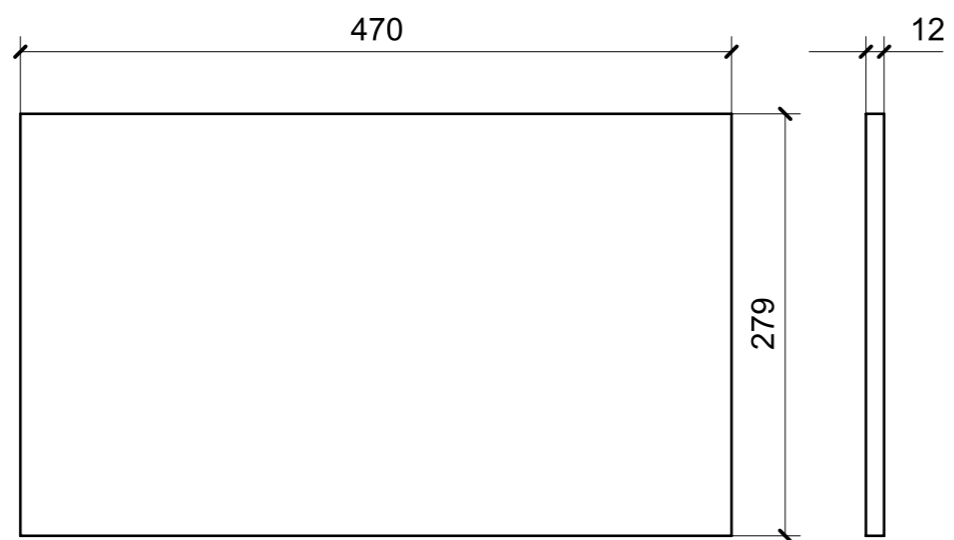


ELEMENTO DA MONTARE
in MF_AAF01
e spedire con unico imballo



01

LOCALE	CODICE	DESCRIZIONE COMPONENTE	FINITURA	GR.
CABINA ARMATORE	MD321_I01_AAG01	VASSOINETTO TRA DIVANI MURATA DX STD VAR.1	OKUME' GREZZO	PTP



01