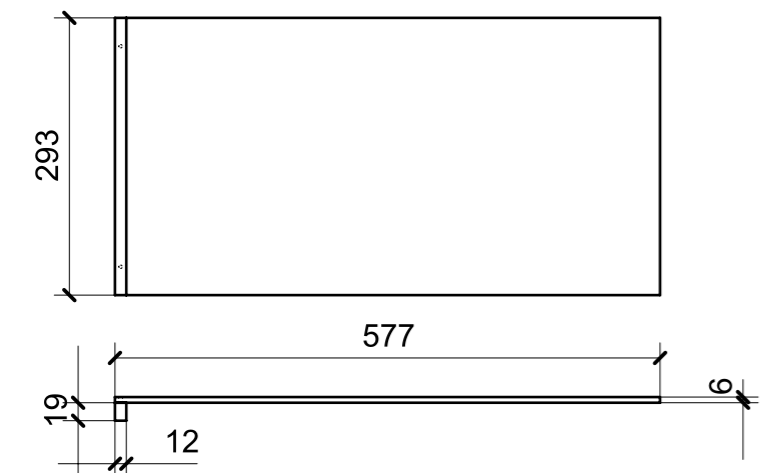
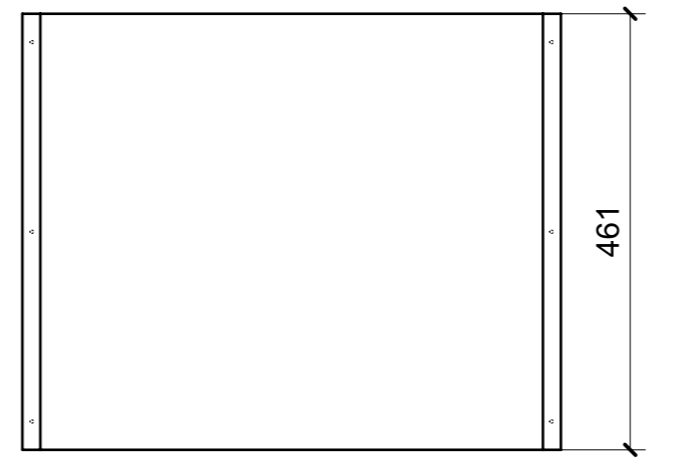


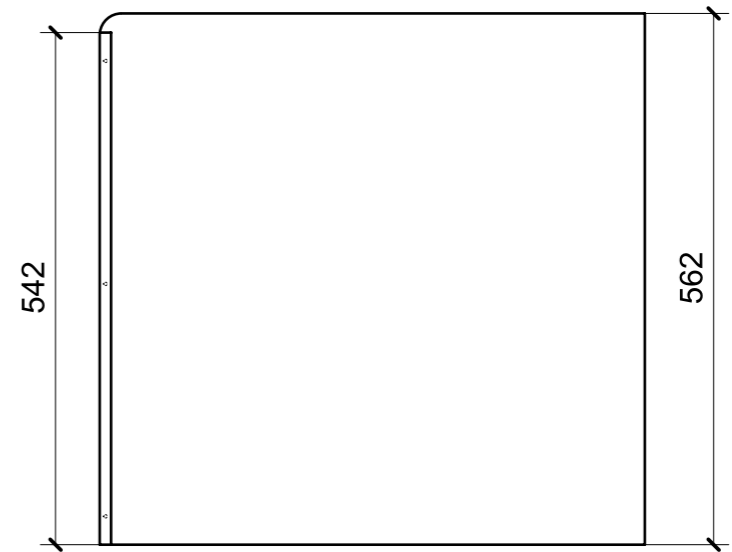
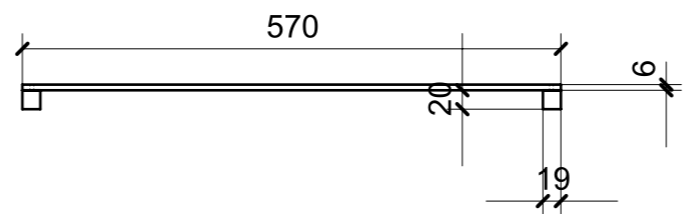
| LOCALE | CODICE | DESCRIZIONE COMPONENTE | FINITURA | GR. |
|-----------|----------------|---------------------------------|---------------|-----|
| TIMONERIA | MD321_I01_TA01 | MOBILE QUADRI ELETTRICI PRUA SX | PIOPPO GREZZO | 2 |



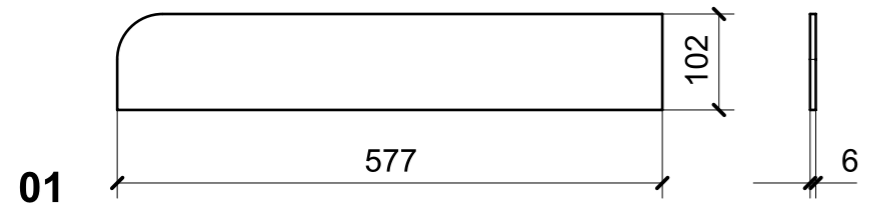
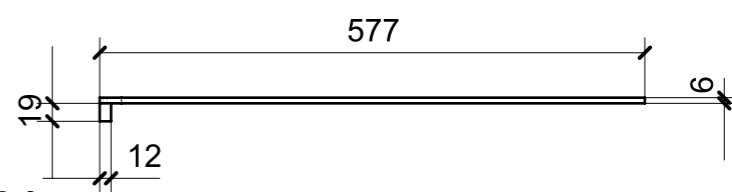
03



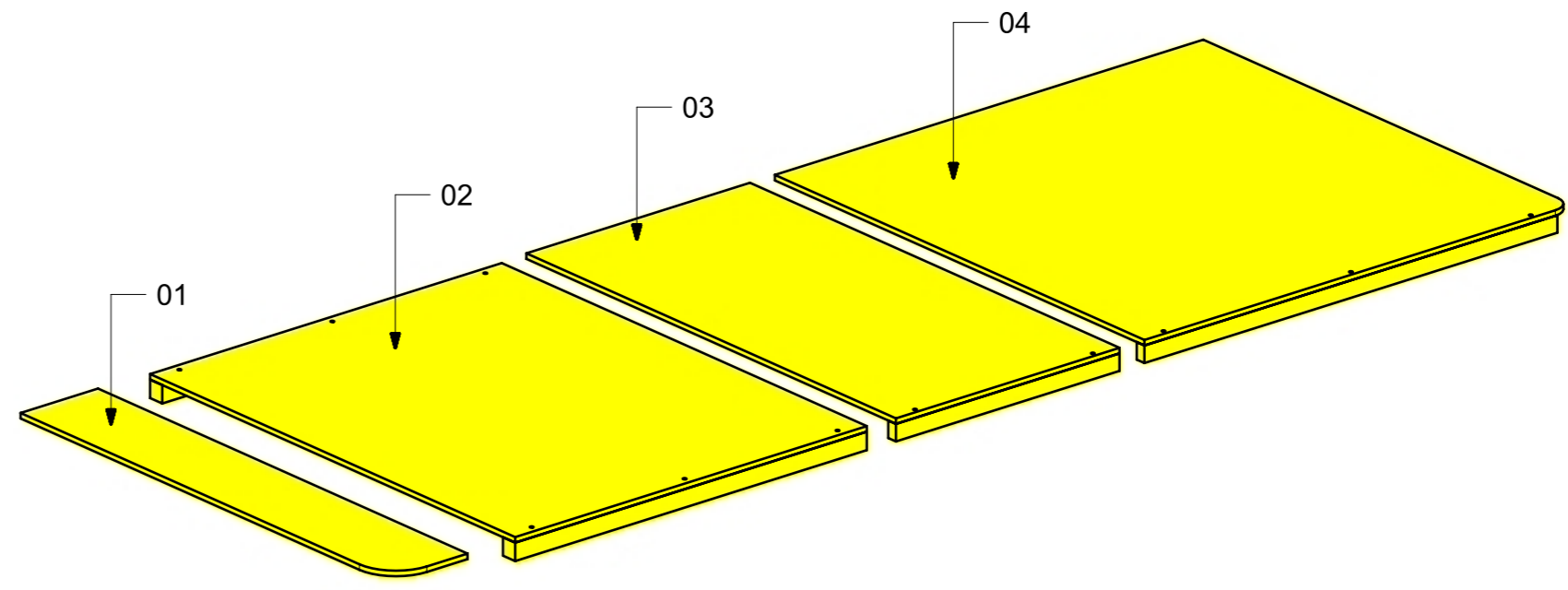
02



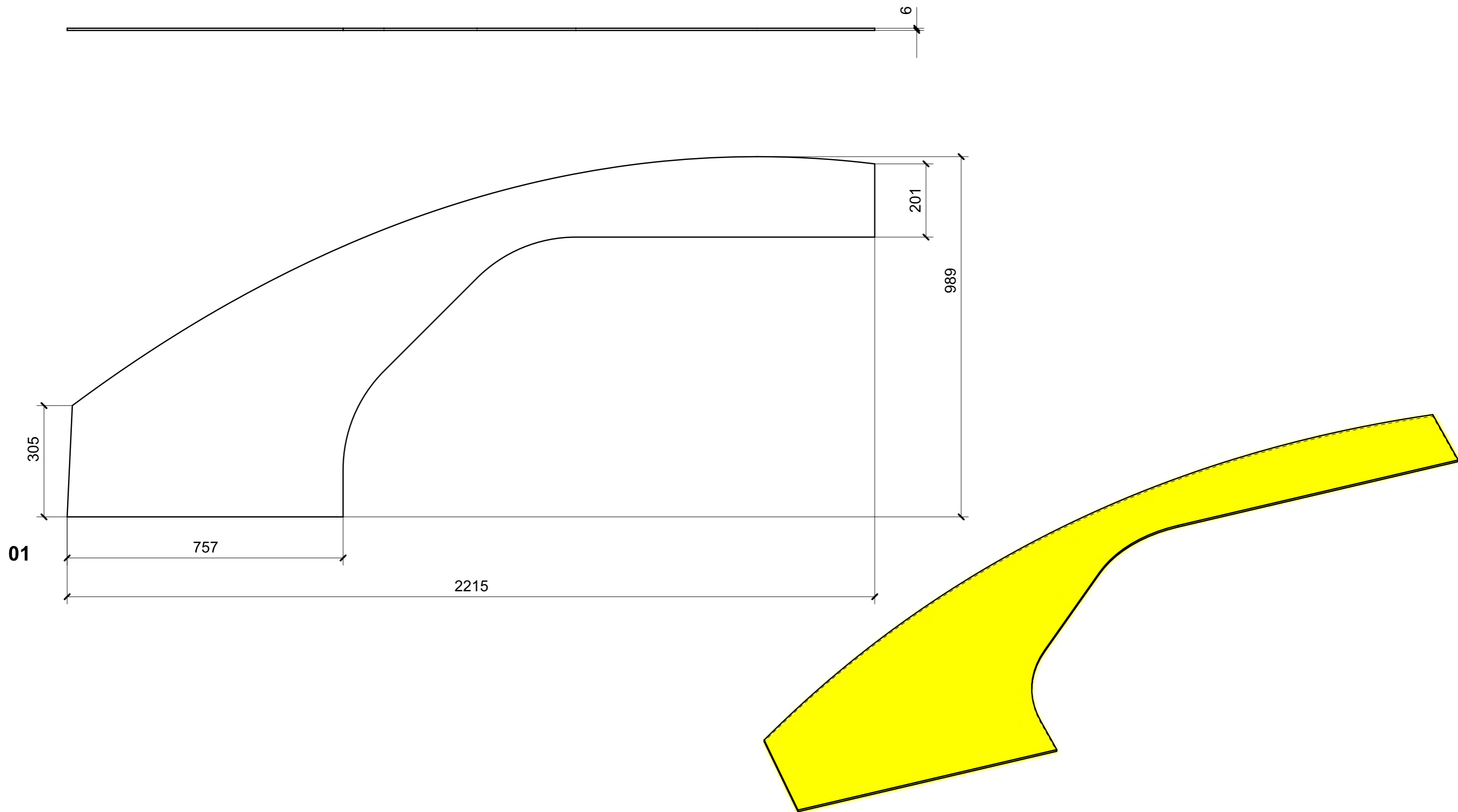
04



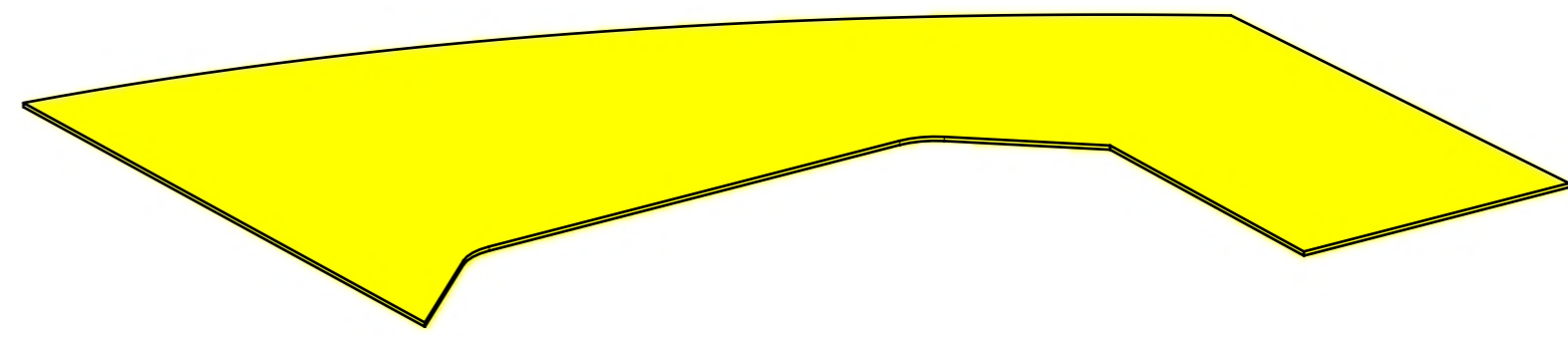
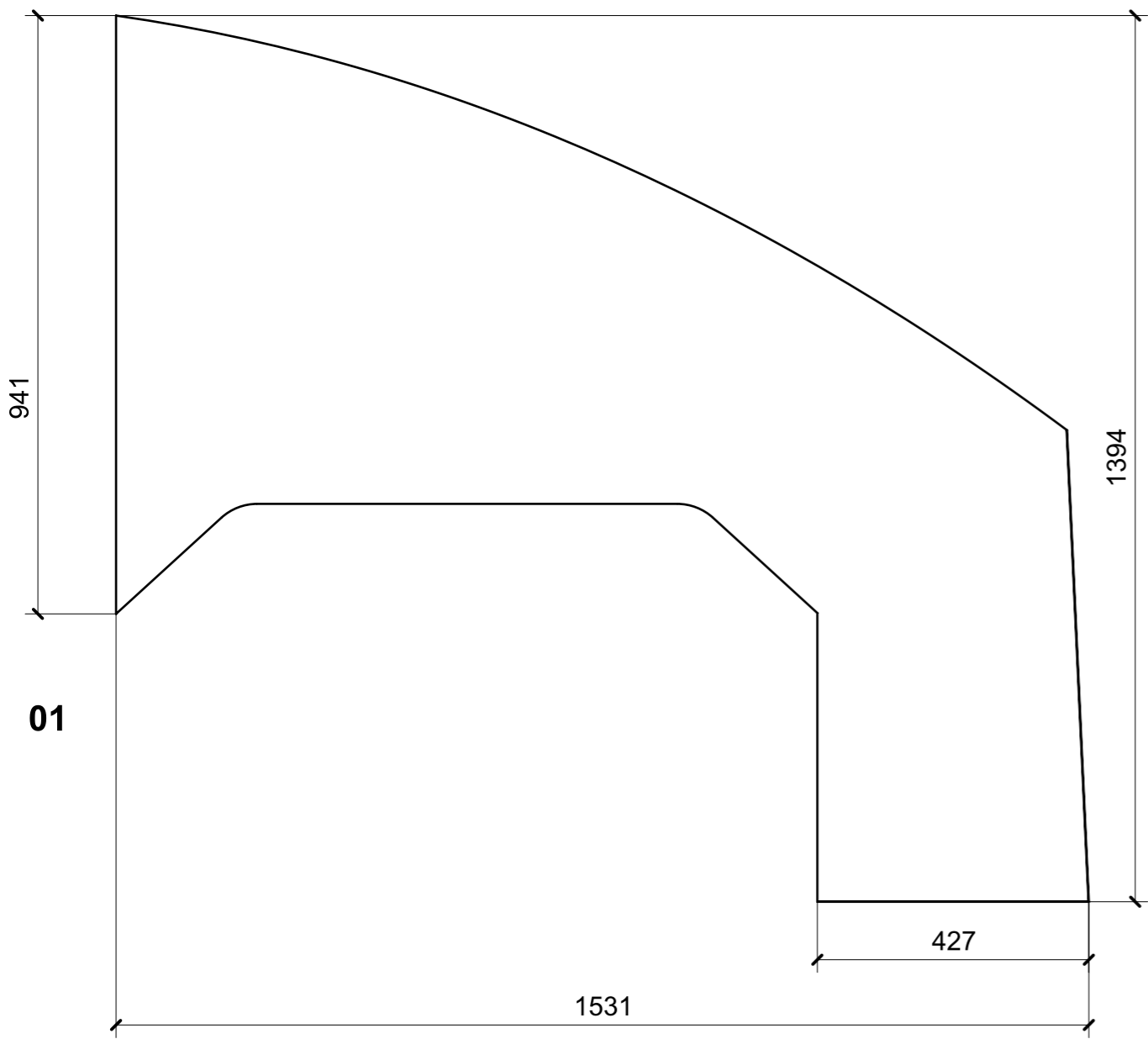
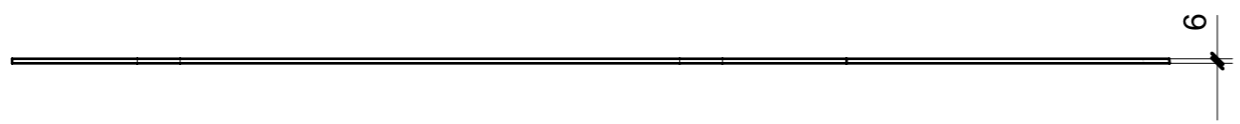
01



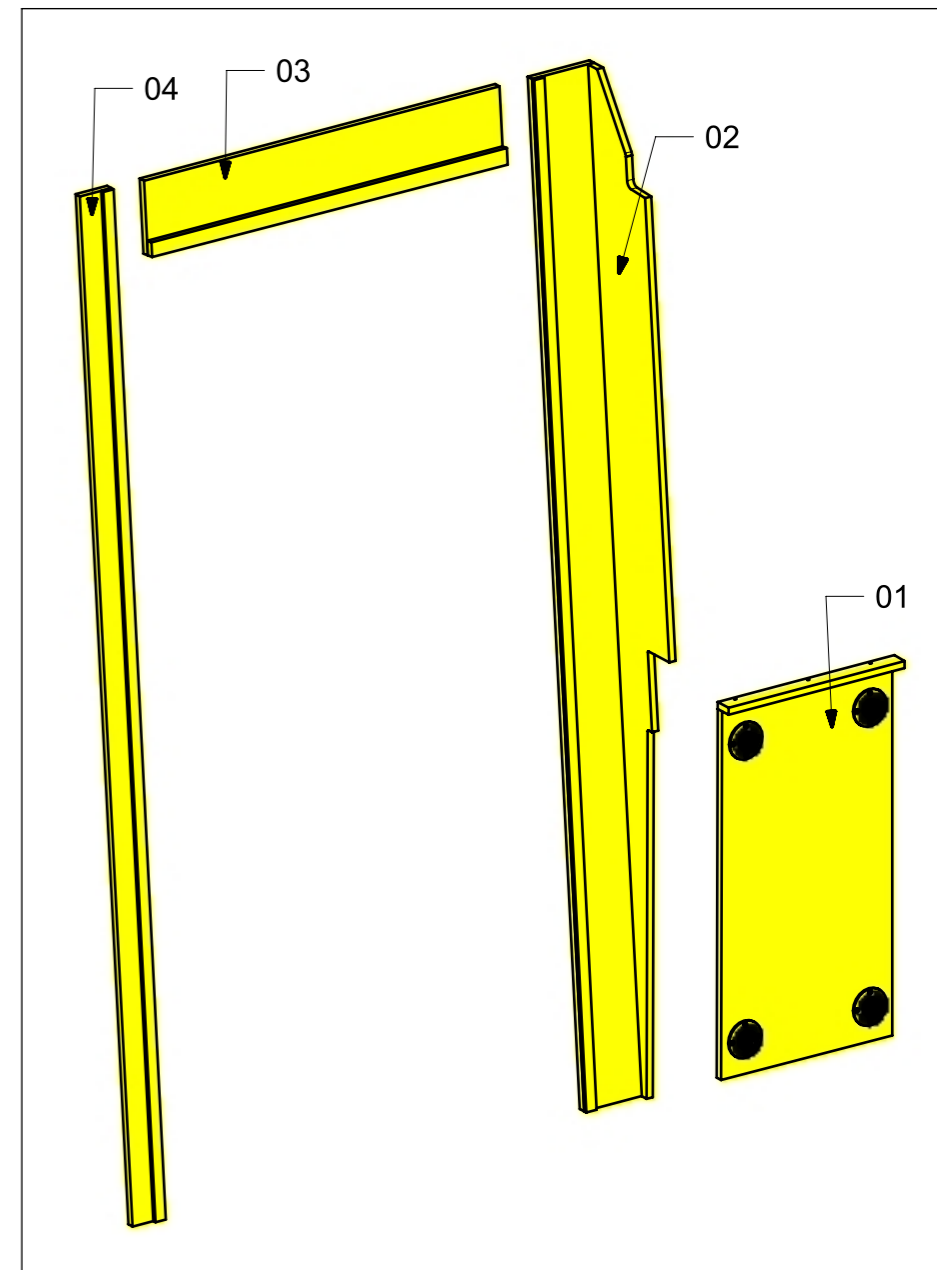
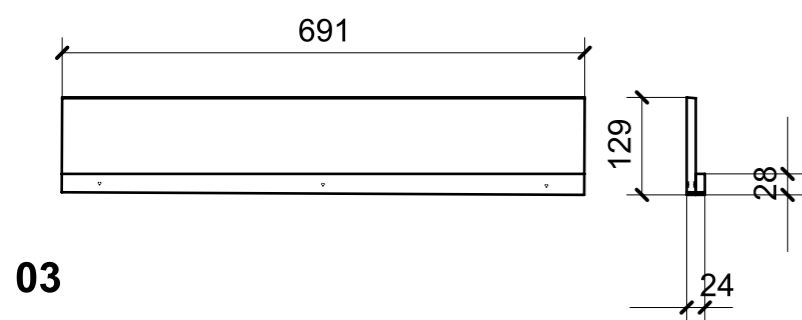
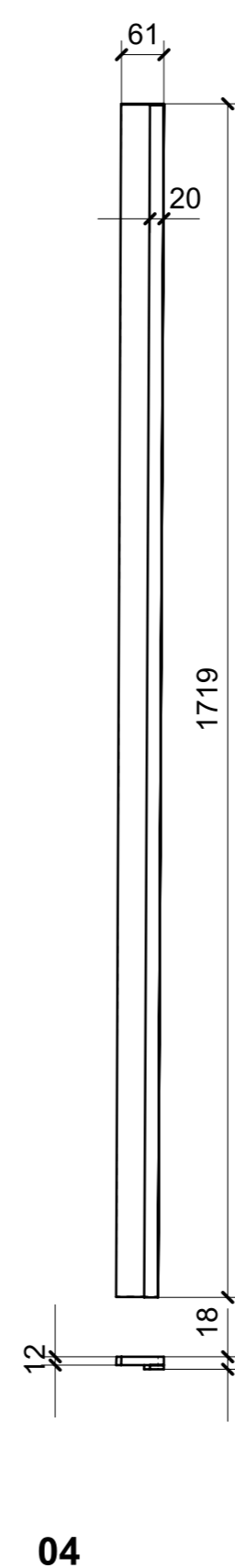
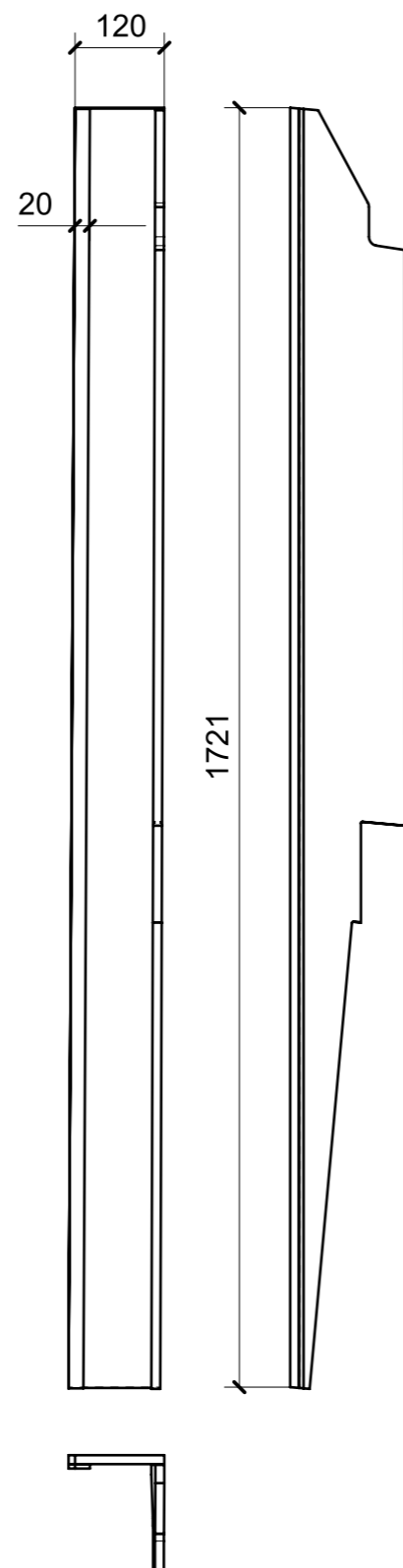
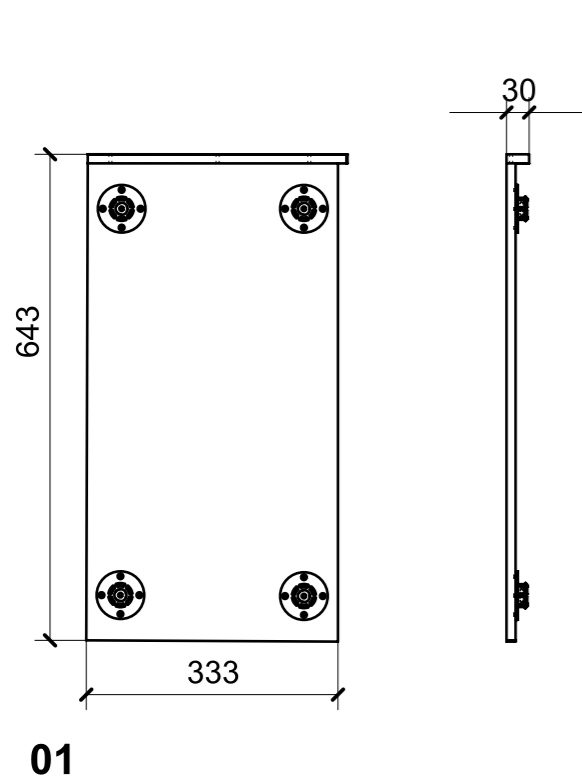
| LOCALE | CODICE | DESCRIZIONE COMPONENTE | FINITURA | GR. |
|-----------|----------------|-------------------------|---------------|-----|
| TIMONERIA | MD321_I01_TB01 | STRUTTURA PARABREZZA SX | PIOPPO GREZZO | PTP |



| LOCALE | CODICE | DESCRIZIONE COMPONENTE | FINITURA | GR. |
|-----------|----------------|-------------------------|---------------|-----|
| TIMONERIA | MD321_I01_TC01 | STRUTTURA PARABREZZA DX | PIOPPO GREZZO | 2 |



| LOCALE | CODICE | DESCRIZIONE COMPONENTE | FINITURA | GR. |
|-----------|----------------|------------------------|---------------|-----|
| TIMONERIA | MD321_I01_TG01 | CARTER PORTA PRUA DX | PIOPPO GREZZO | PTP |



| FERRAMENTA | QTY |
|------------------------------------|-----|
| FITLOCK M_MASCHERPA_3MM_6020202101 | 4 |