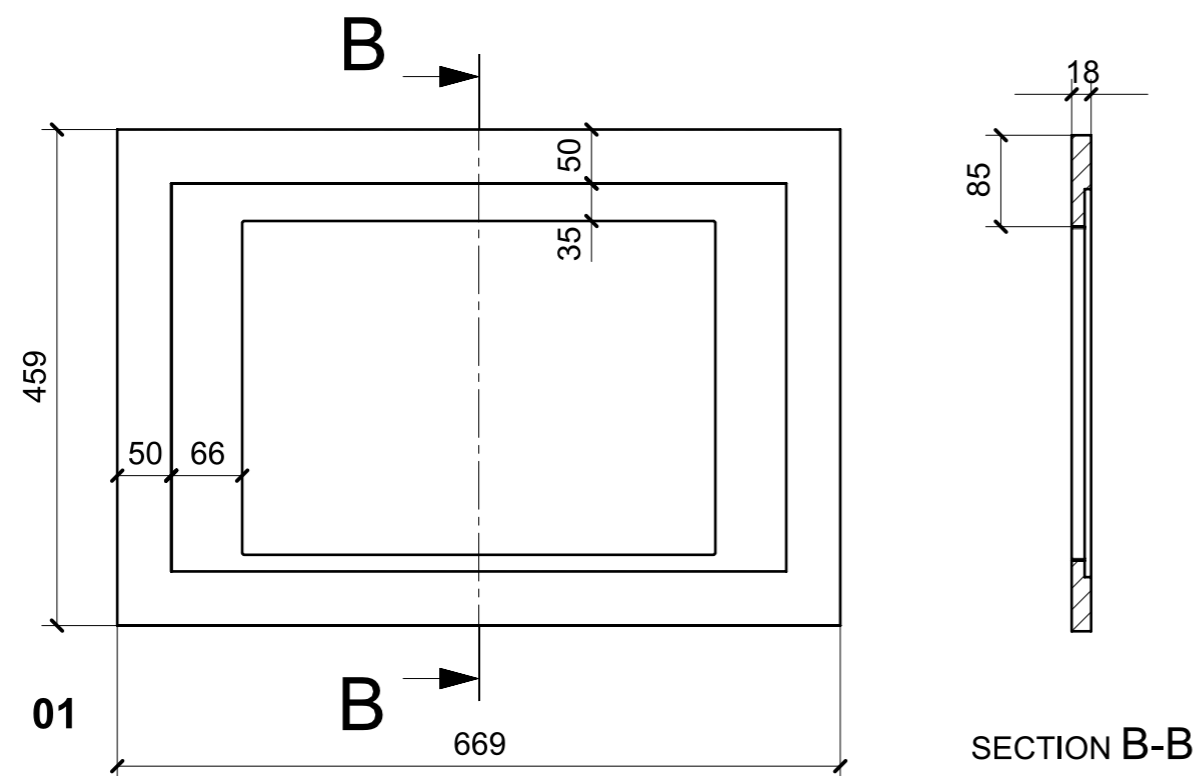
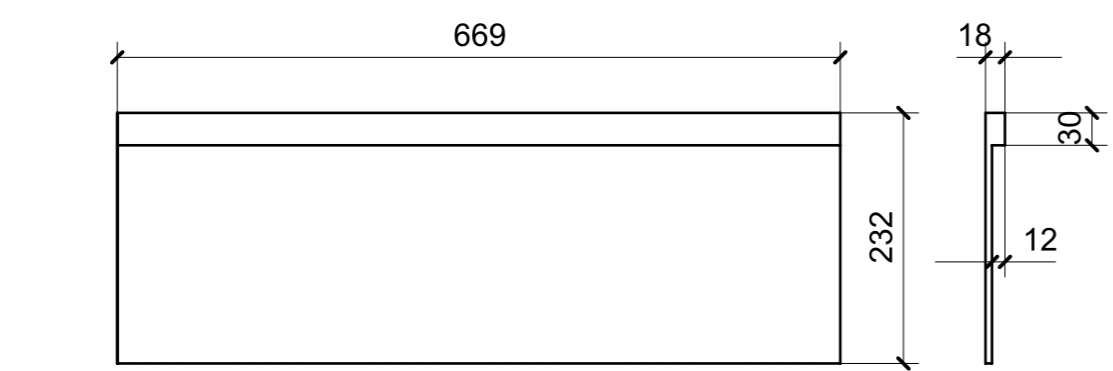


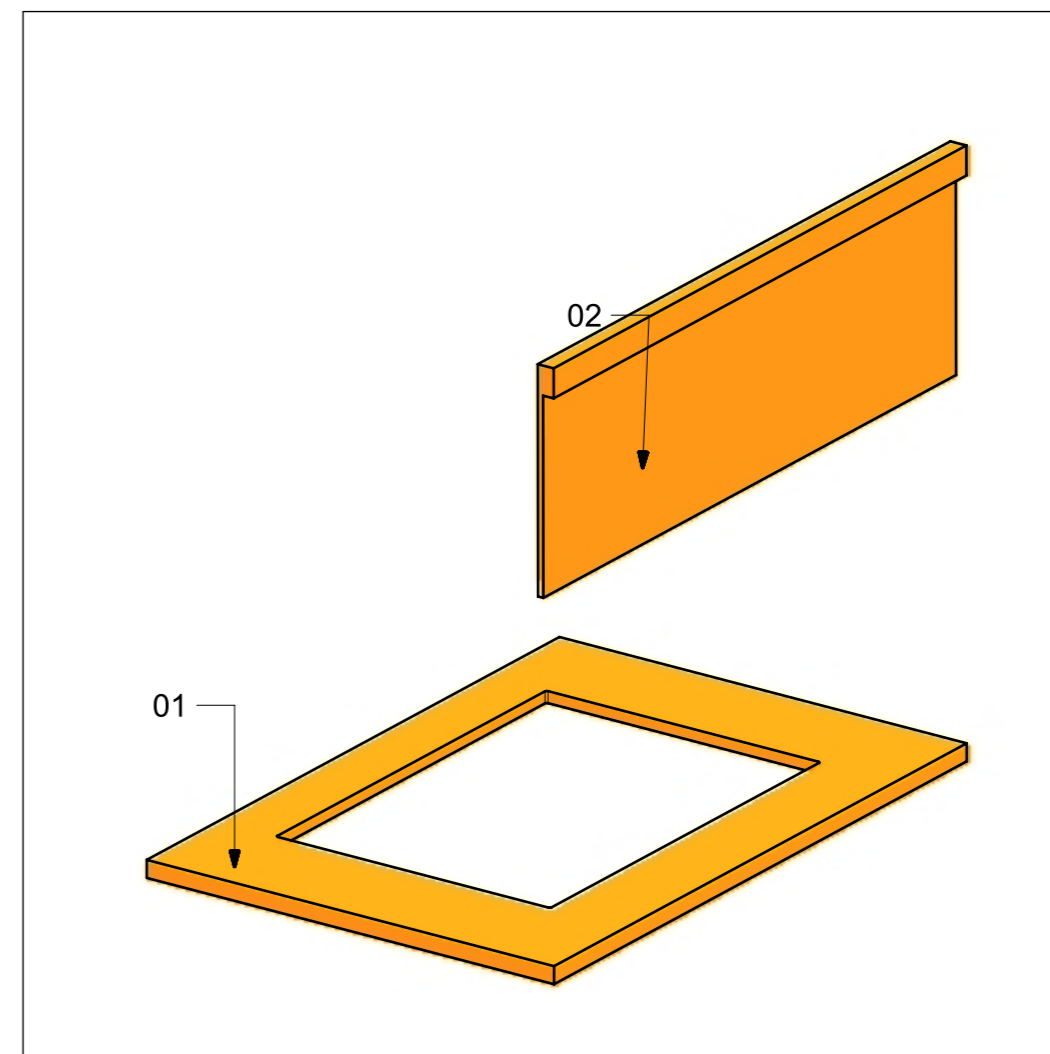
LOCALE	CODICE	DESCRIZIONE COMPONENTE	FINITURA	GR.
BAGNO VIP	MD321_P01_JN01	PIANO AVONITE OPT	CORIAN BONE	2



SECTION B-B



02



ESPLOSO CODIFICA