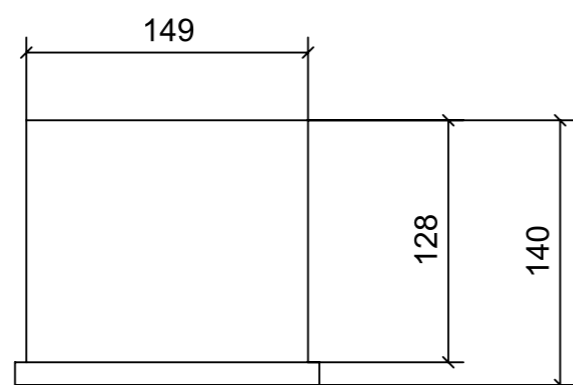
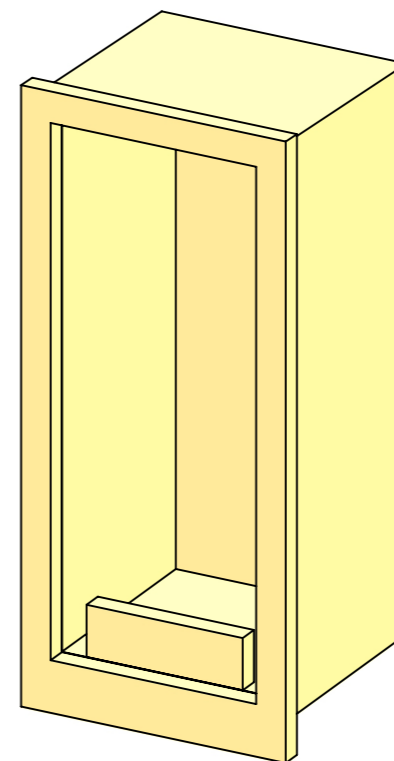
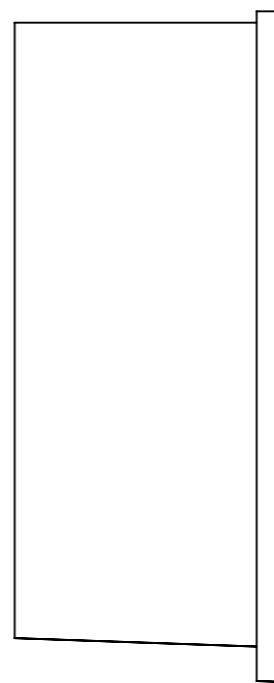
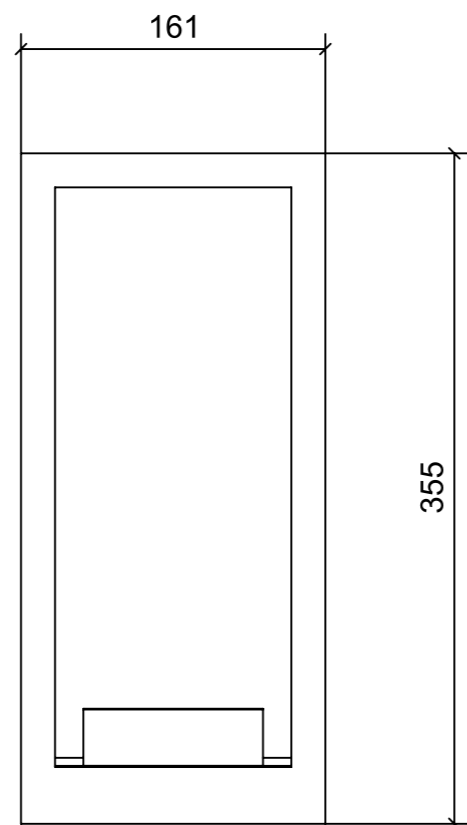


LOCALE	CODICE	DESCRIZIONE COMPONENTE	FINITURA	GR.
BAGNO OSPITI DX	MD321_P01_ZG01	NICCHIA DOCCIA	CORIAN BONE	PTP



01

LOCALE	CODICE	DESCRIZIONE COMPONENTE	FINITURA	GR.
BAGNO OSPITI DX	MD321_P01_ZQ01	PIANO LAVELLO IN AVONITE OPT	CORIAN BONE	2

