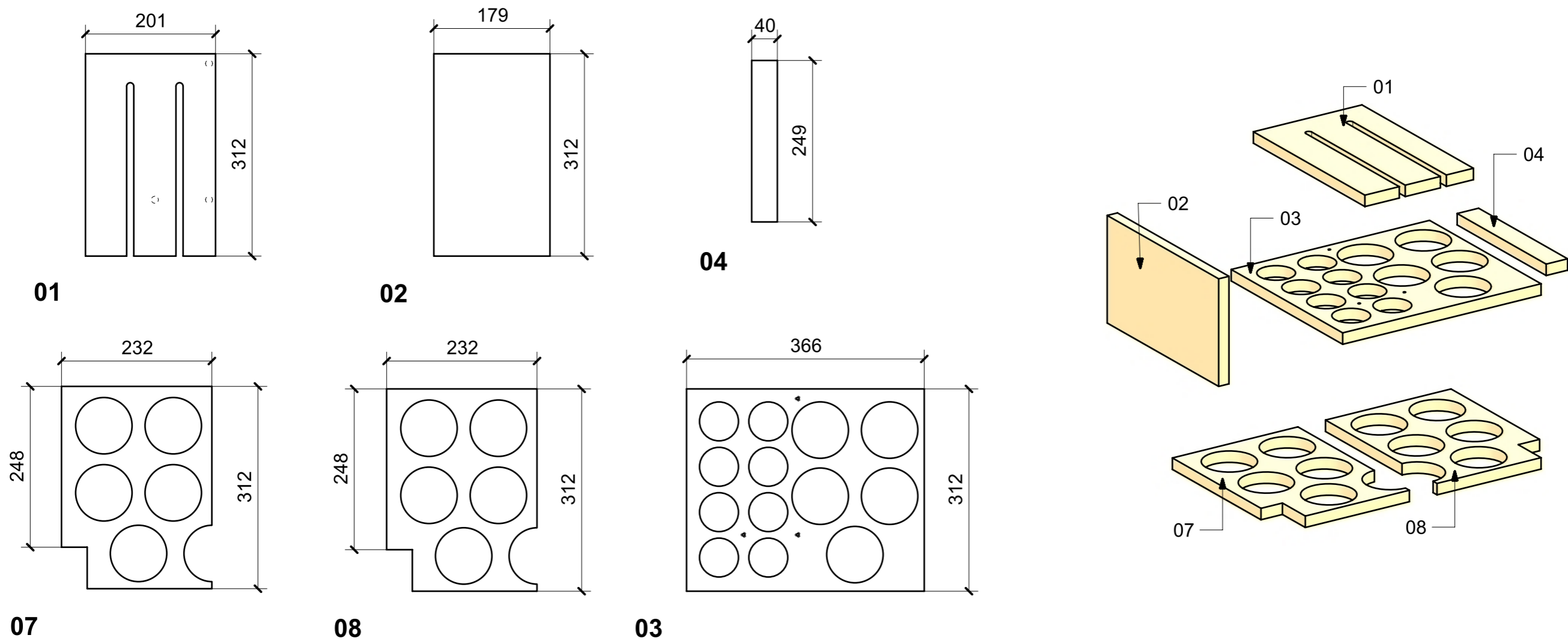
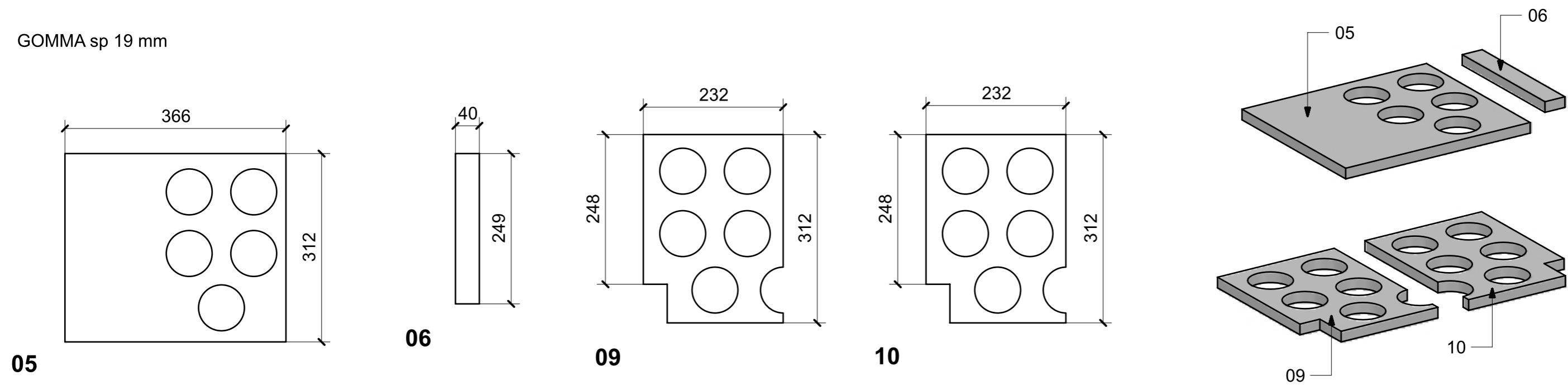


LOCALE	CODICE	DESCRIZIONE COMPONENTE	FINITURA	GR.
SALONE	MD321_P01_SG01	ARMADIO	FAGGIO/GOMMA	2

FAGGIO sp 19 mm

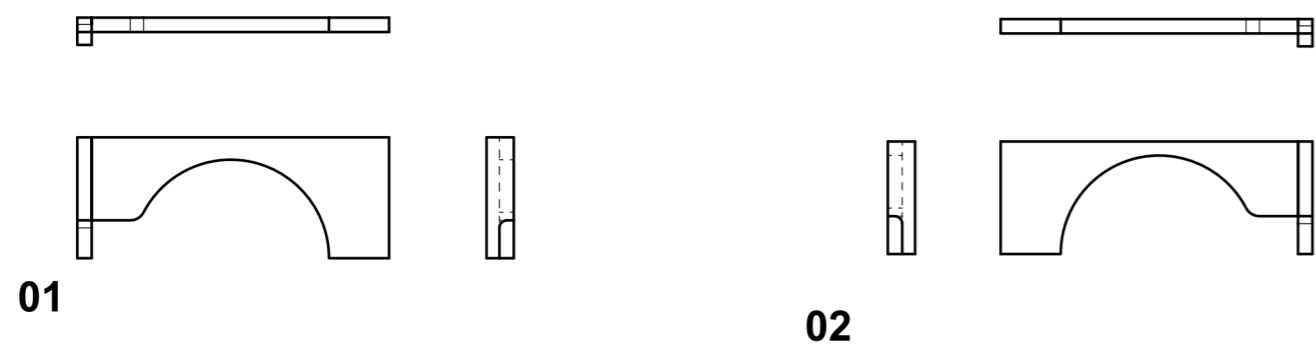


GOMMA sp 19 mm



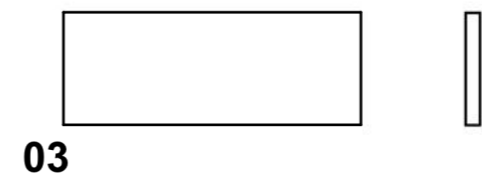
LOCALE	CODICE	DESCRIZIONE COMPONENTE	FINITURA	GR.
SALONE	MD321_P01_SH01	PANCHE A RIBALTA MURATA PRUA SX	RIMEX HAIRLINE CHAMP	2

FAGGIO

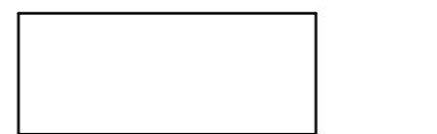


01

02

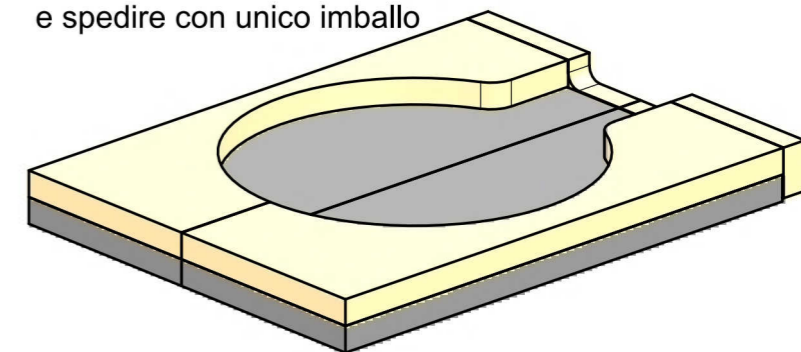


03

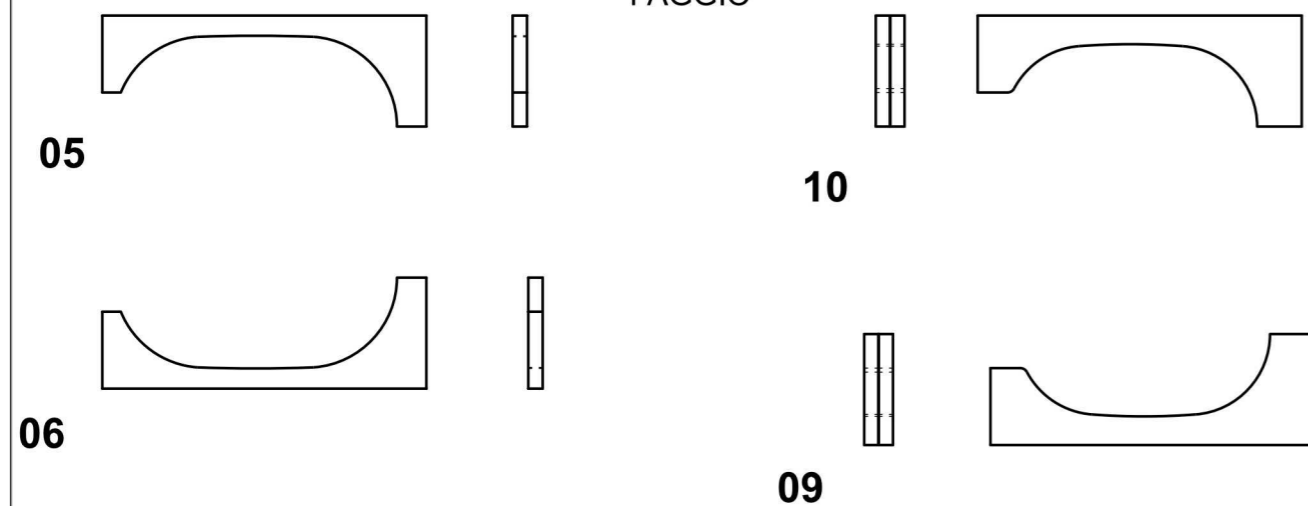


04

ELEMENTI DA MONTARE
con struttura in MF_SH01
e spedire con unico imballo



FAGGIO



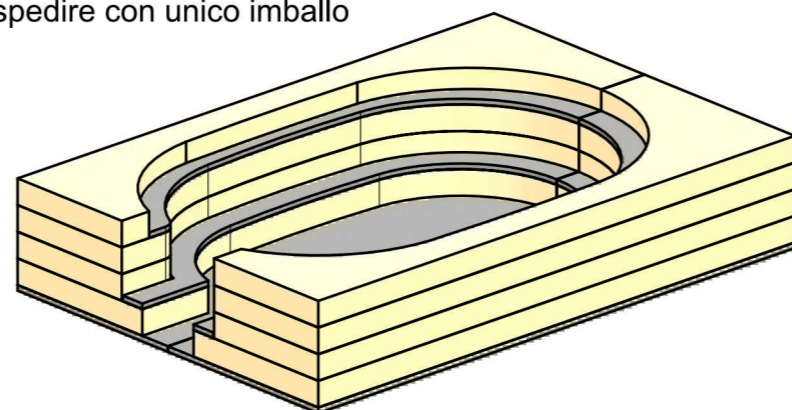
05

10

06

09

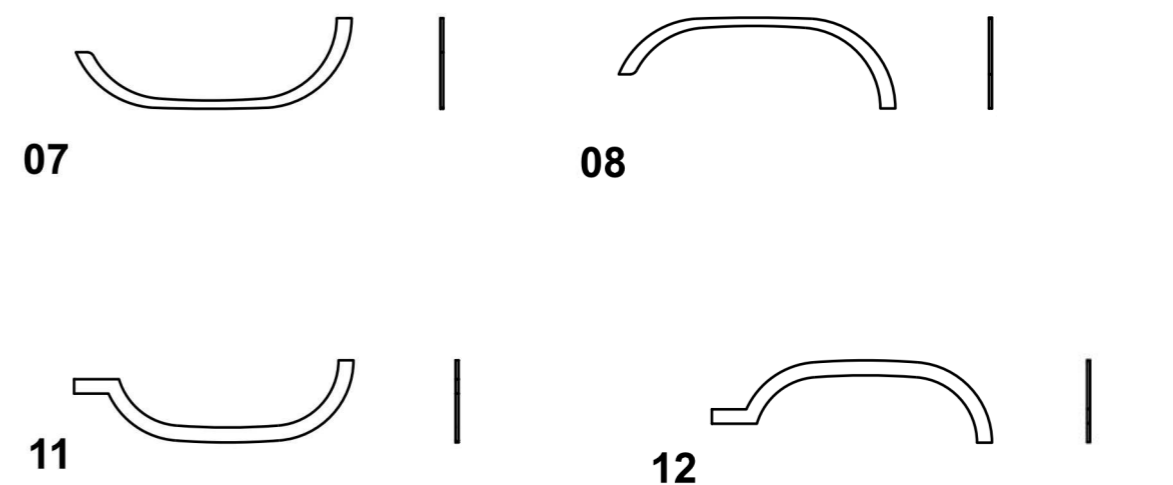
ELEMENTI DA MONTARE
con struttura in MF_SH02
e spedire con unico imballo



13

14

GOMMA



07

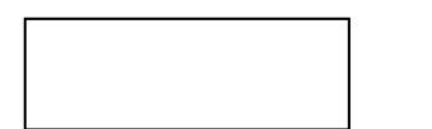
08

11

12



15



16