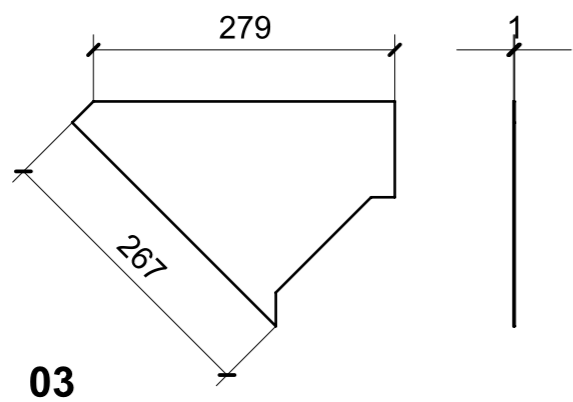
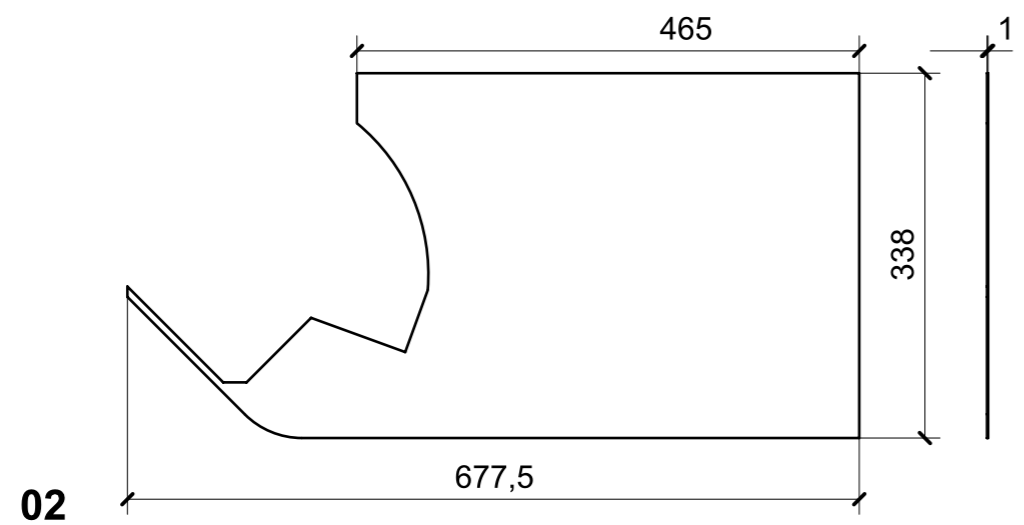
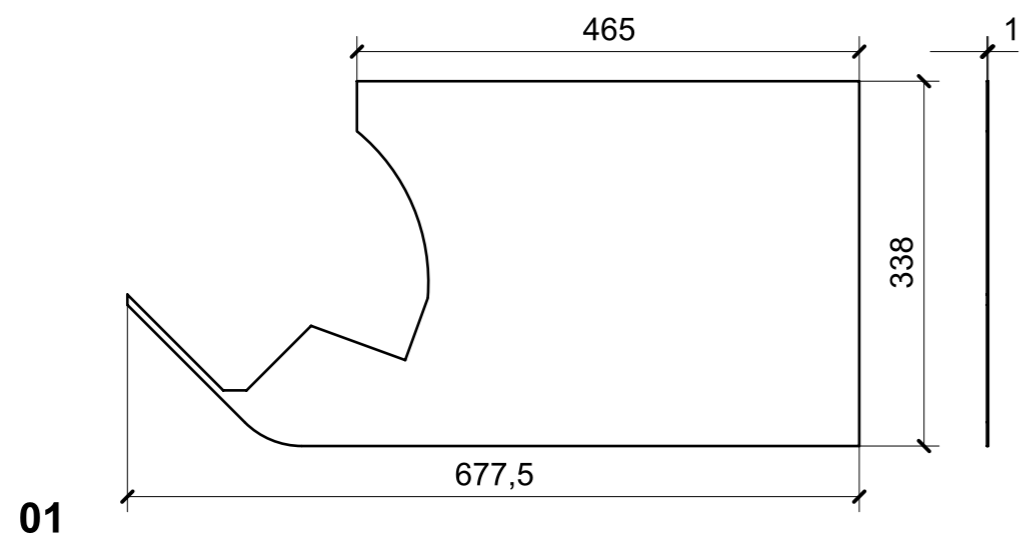
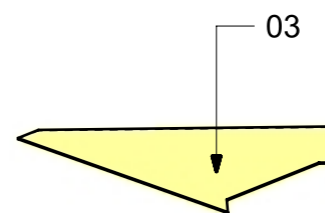
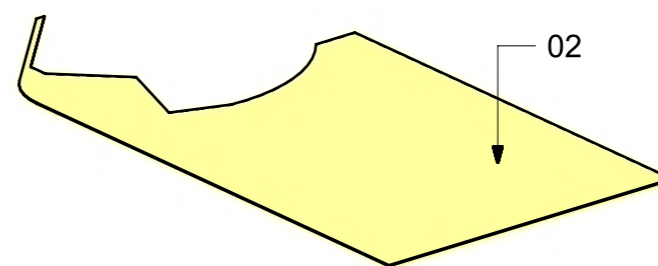
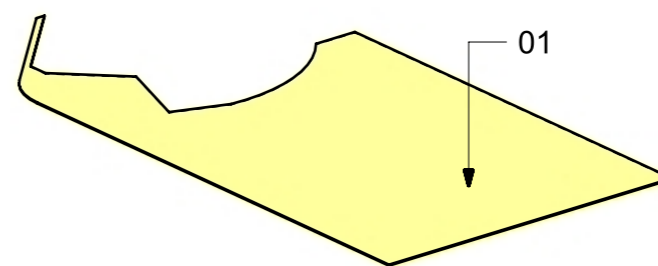


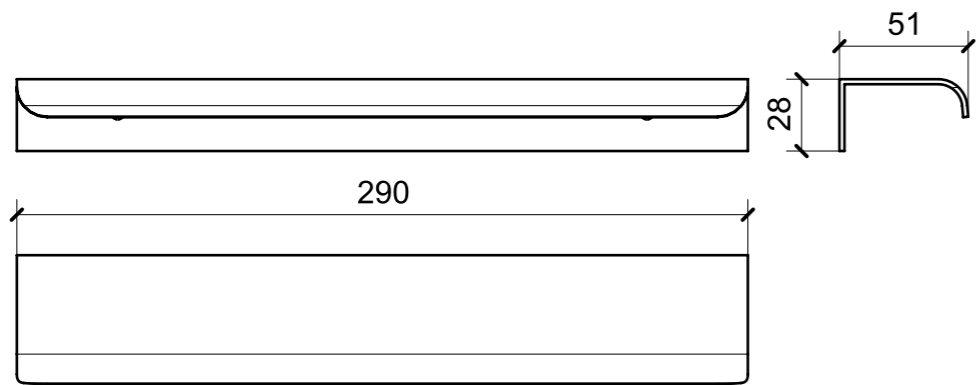
LOCALE	CODICE	DESCRIZIONE COMPONENTE	FINITURA	GR.
CABINA ARMATORE	MD321_P03_AAF01	MOBILE VANITY MURATA DX STD VAR.2	VELCRO NERO	2



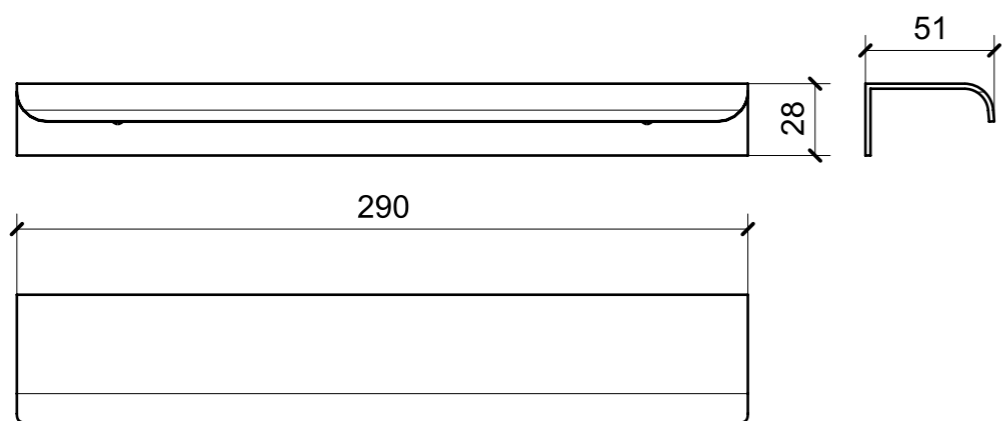
ELEMENTI DA MONTARE
in MF_AAF01
e spedire con unico imballo



LOCALE	CODICE	DESCRIZIONE COMPONENTE	FINITURA	GR.
CABINA ARMATORE	MD321_P04_AAF01	MOBILE VANITY MURATA DX STD VAR.2	FINITURA NERA MANIGLIE	2



01



02

ELEMENTI DA MONTARE
in MF_AAF01
e spedire con unico imballo

