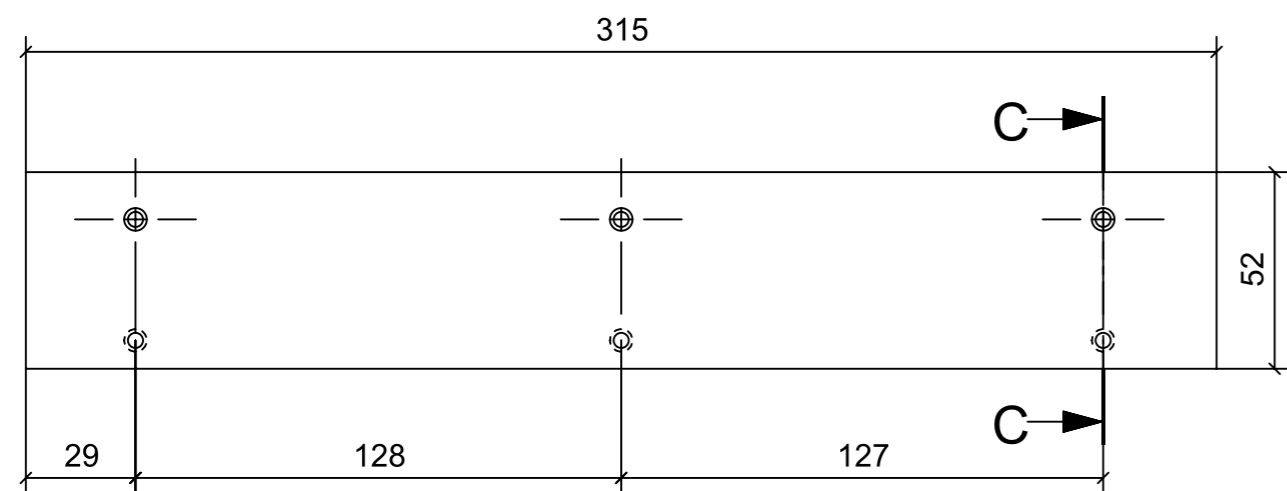
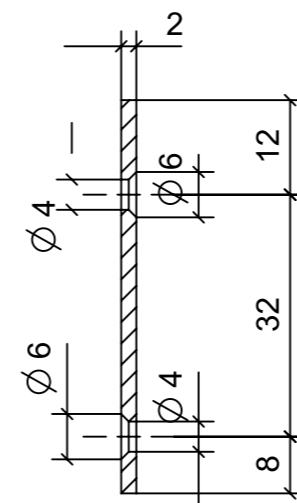


LOCALE	CODICE	DESCRIZIONE COMPONENTE	FINITURA	GR.
CABINA VIP	MD321_A48_VG01	NICCHIA SX	ACCIAIO GREZZO	PTP

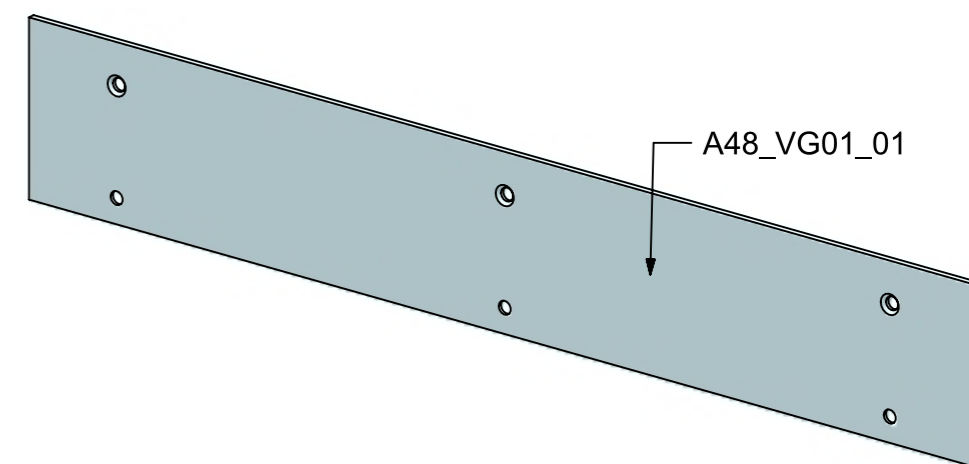


A48_VG01_01

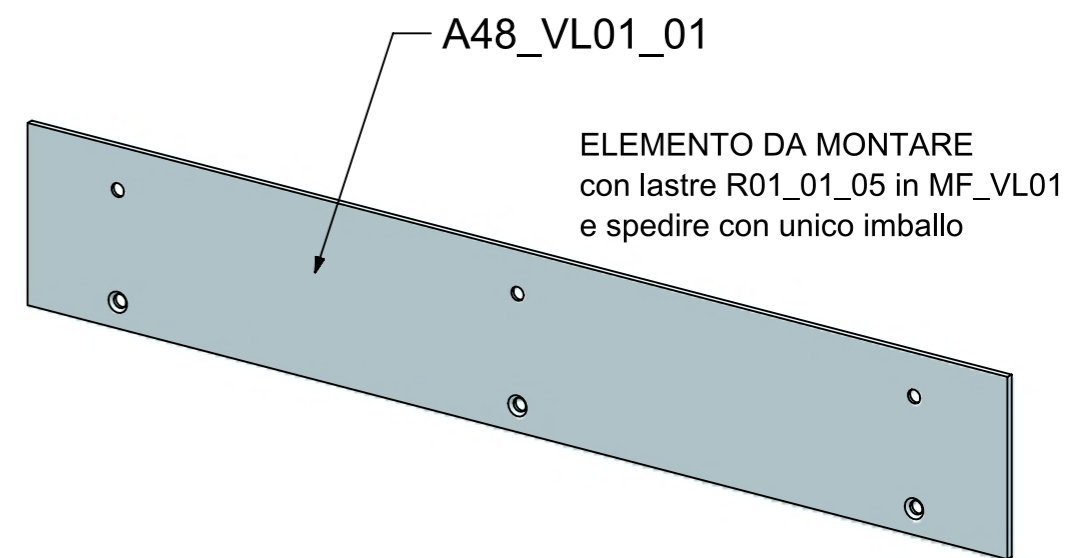
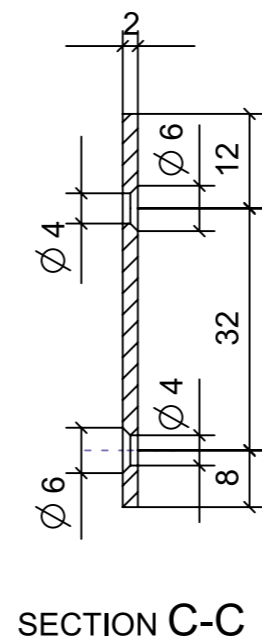
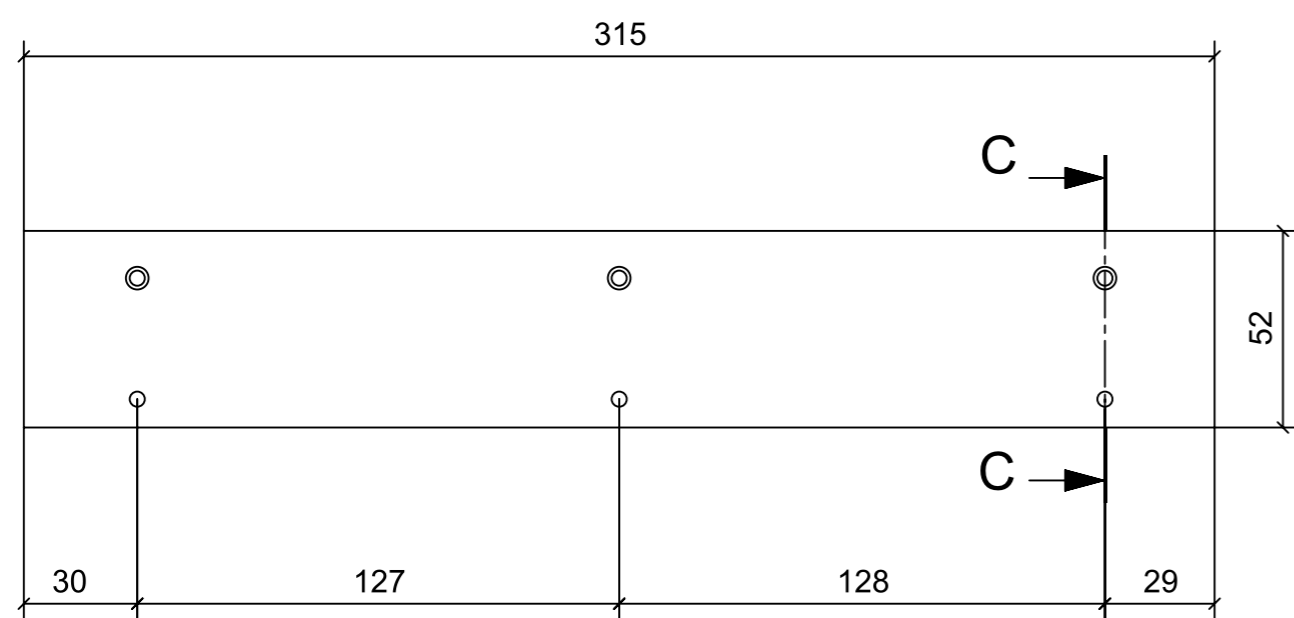


SECTION C-C

ELEMENTO DA MONTARE
 con lastre R01_01-->05 in MF_VG01
 e spedire con unico imballo



LOCALE	CODICE	DESCRIZIONE COMPONENTE	FINITURA	GR.
CABINA VIP	MD321_A48_VL01	NICCHIA DX	ACCIAIO GREZZO	PTP



A48_VL01_01