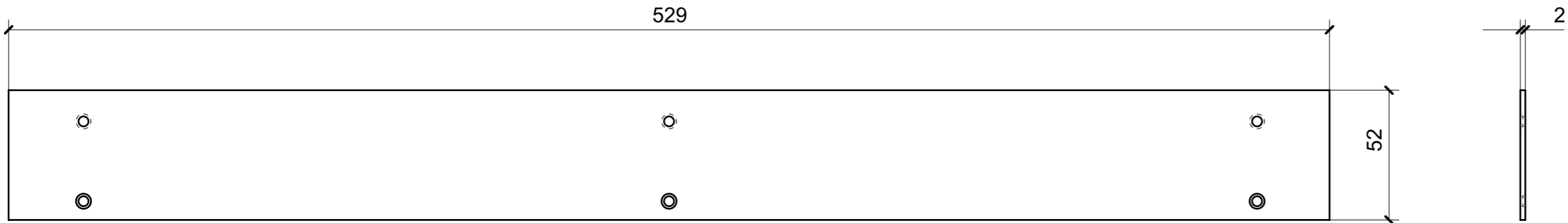
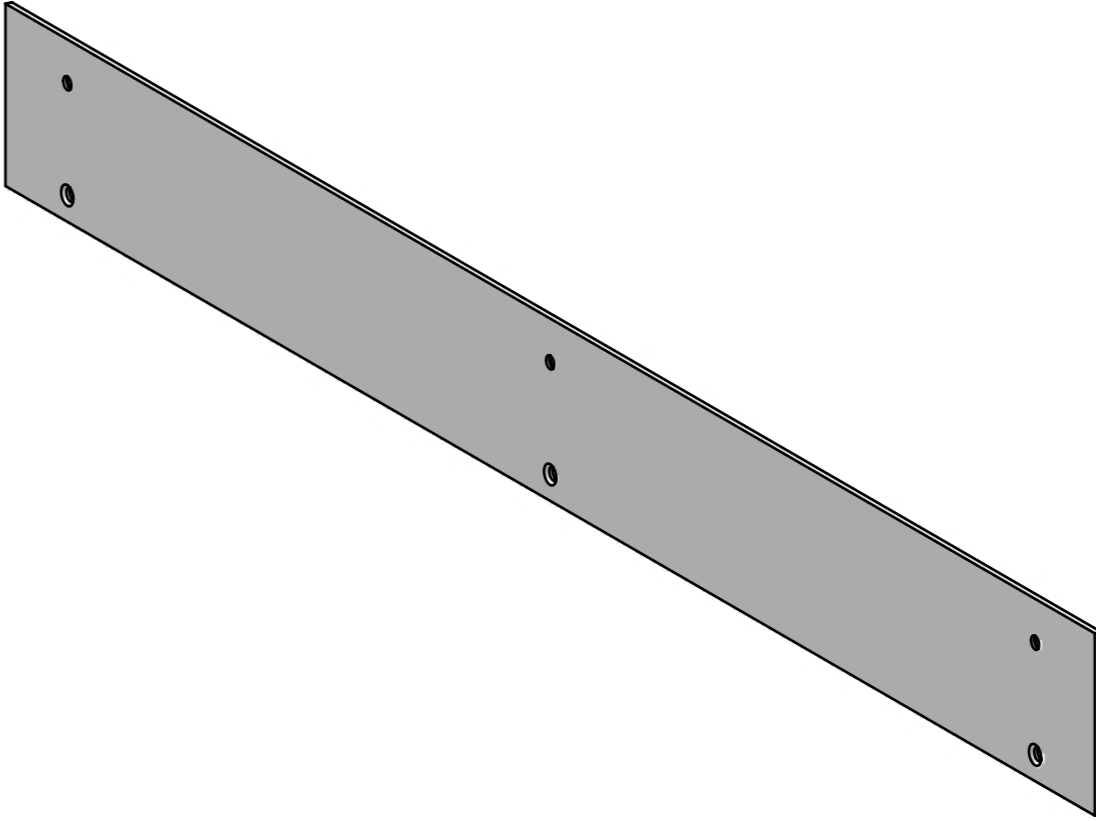


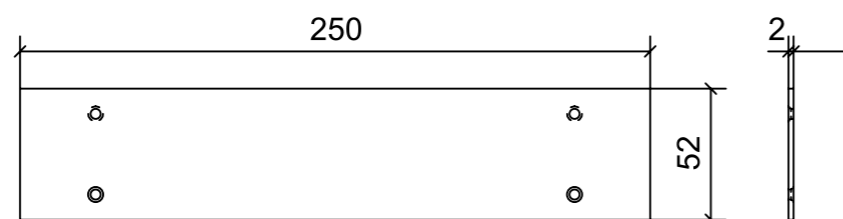
LOCALE	CODICE	DESCRIZIONE COMPONENTE	FINITURA	GR.
CABINA OSPITI SX	MD321_A05_LB01	STRUTTURA MURATA	ACCIAIO GREZZO	2



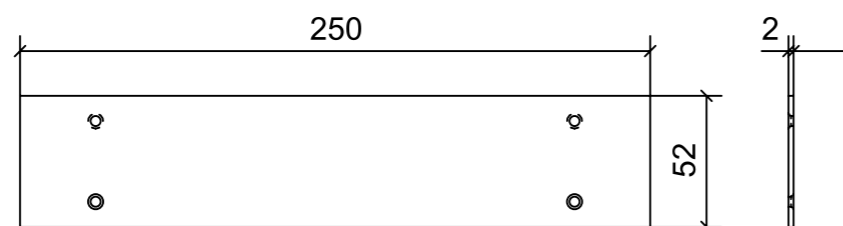
A05\_01



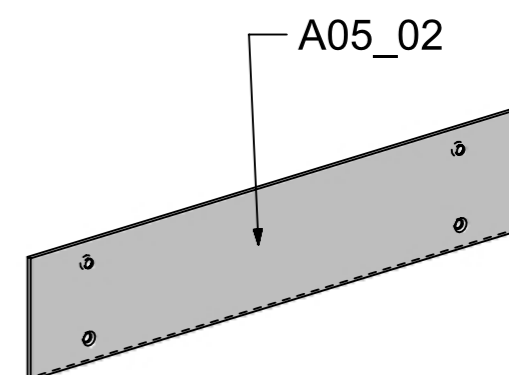
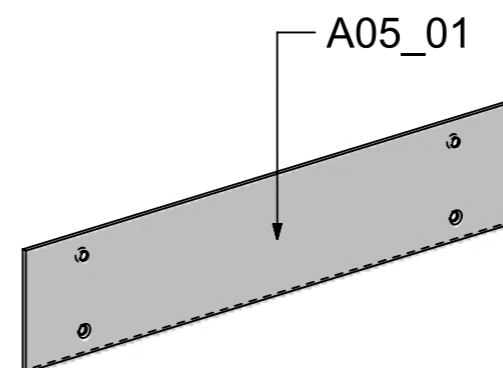
LOCALE	CODICE	DESCRIZIONE COMPONENTE	FINITURA	GR.
CABINA OSPITI SX	MD321_A05_LG01	TESTALETTO	ACCIAIO GREZZO	PTP



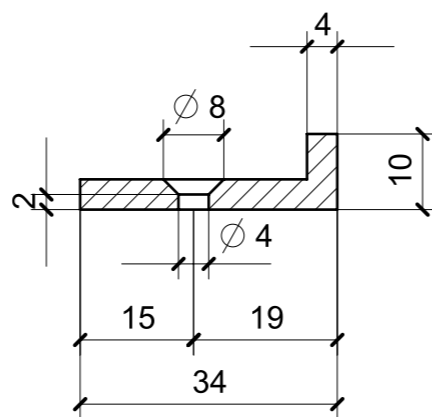
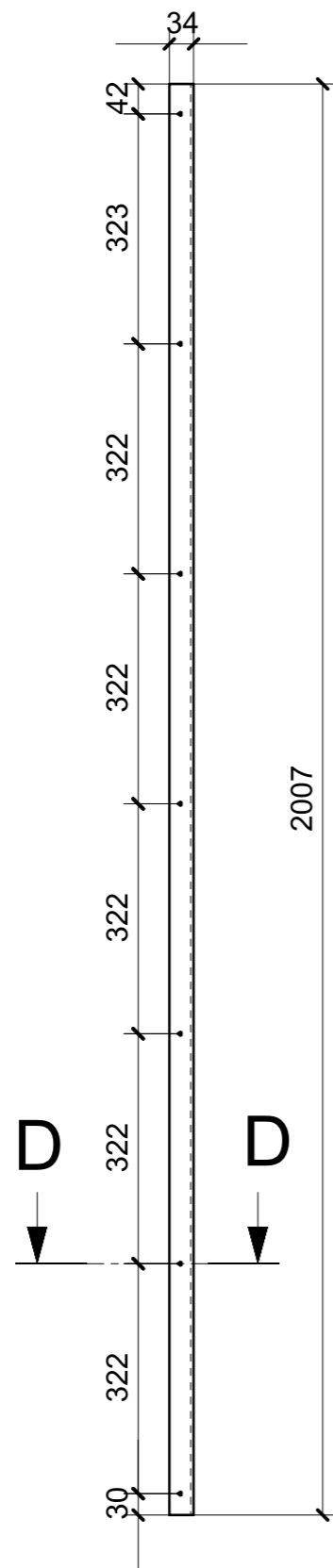
**A05\_01**



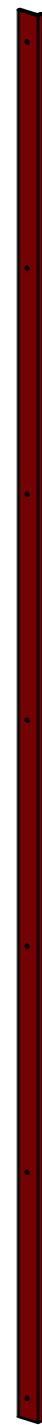
**A05\_02**



LOCALE	CODICE	DESCRIZIONE COMPONENTE	FINITURA	GR.
CABINA OSPITI SX	MD321_A18_LL01	RIVESTIMENTO	ACCIAIO SATINATO STEEL COLOR	PTP



SECTION D-D  
SCALA 1:1



A18\_LL01\_01