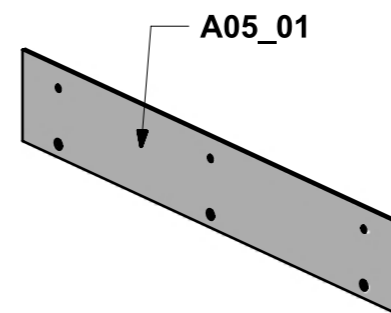
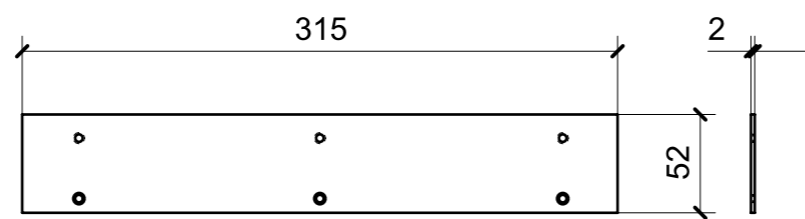
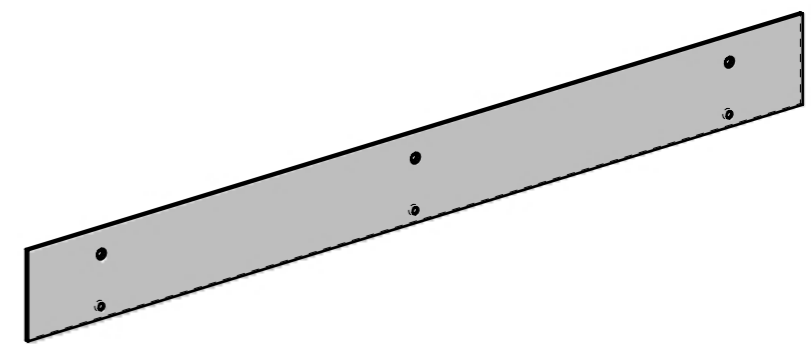
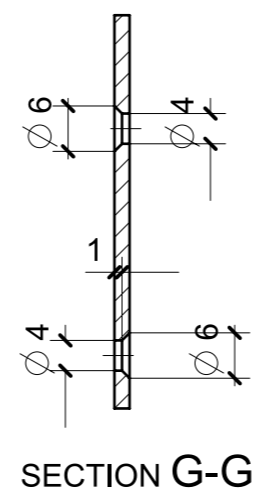


LOCALE	CODICE	DESCRIZIONE COMPONENTE	FINITURA	GR.
CABINA OSPITI DX	MD321_A01_RD01	STRUTTURA MURATA	ACCIAIO GREZZO	PTP

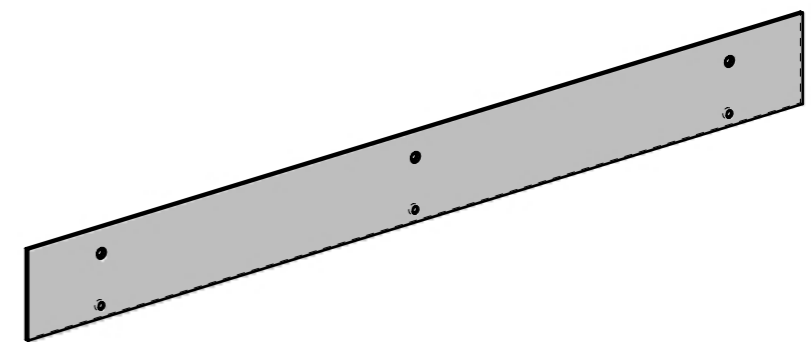
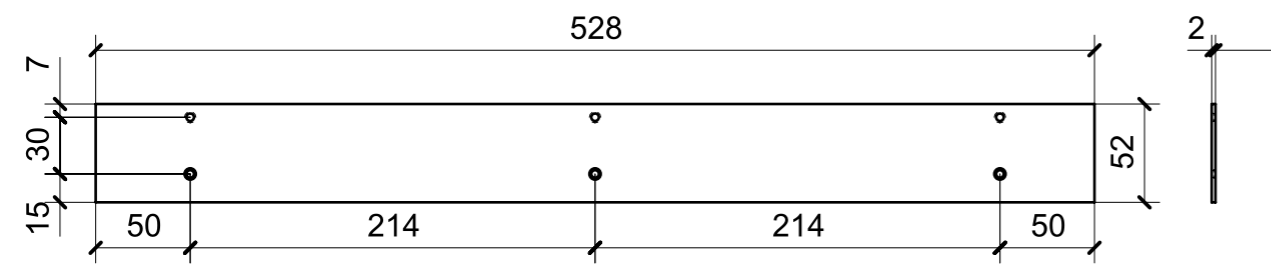


A05\_01

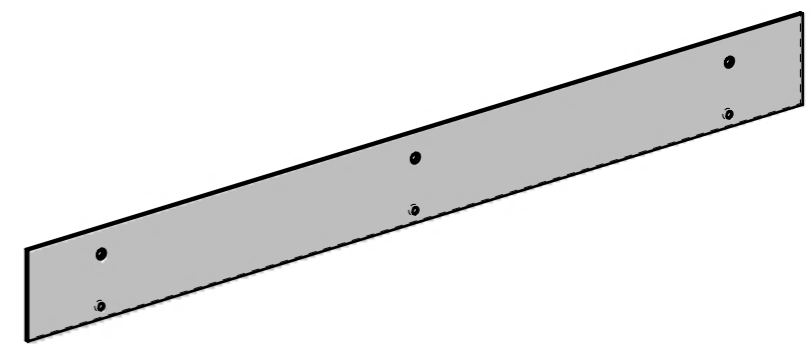
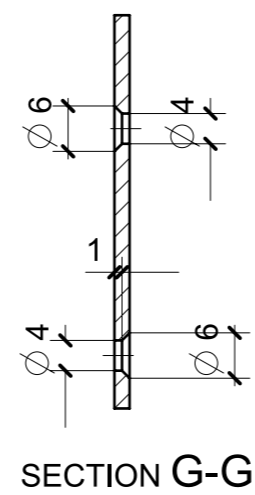
LOCALE	CODICE	DESCRIZIONE COMPONENTE	FINITURA	GR.
CABINA OSPITI DX	MD321_A01_RM01	TESTATA LETTO	ACCIAIO GREZZO	PTP



2 PEZZI UGUALI



LOCALE	CODICE	DESCRIZIONE COMPONENTE	FINITURA	GR.
CABINA OSPITI DX	MD321_A01_RM01	TESTATA LETTO	ACCIAIO GREZZO	PTP



2 PEZZI UGUALI

