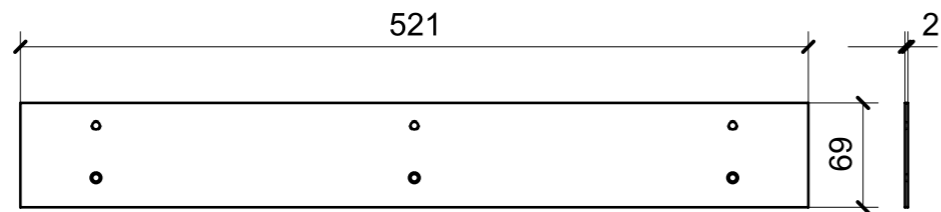
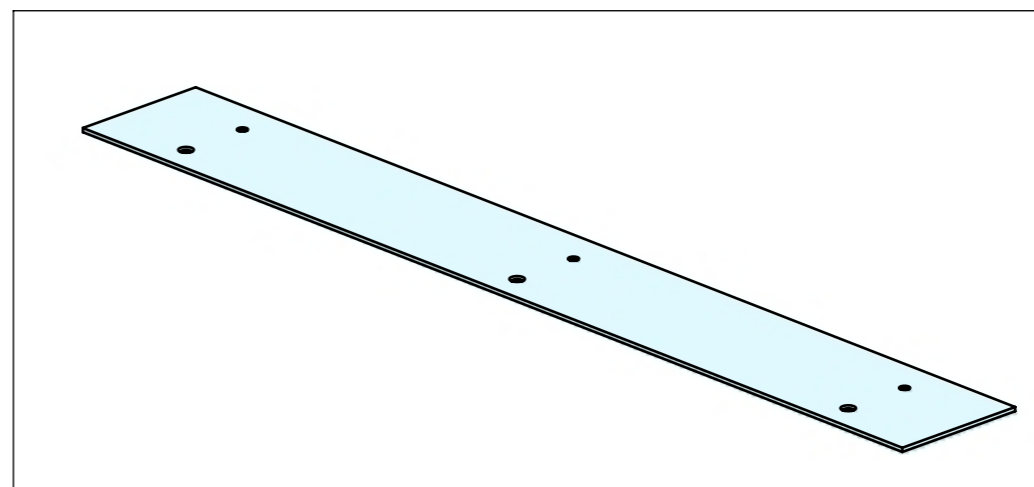


LOCALE	CODICE	DESCRIZIONE COMPONENTE	FINITURA	GR.
PORTE	MD321_A20_P01	PORTA BAGNO VIP	ACCIAIO GREZZO	PTP

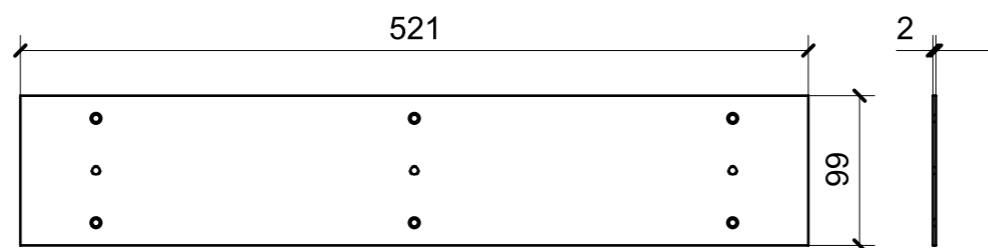


**A20\_P01**

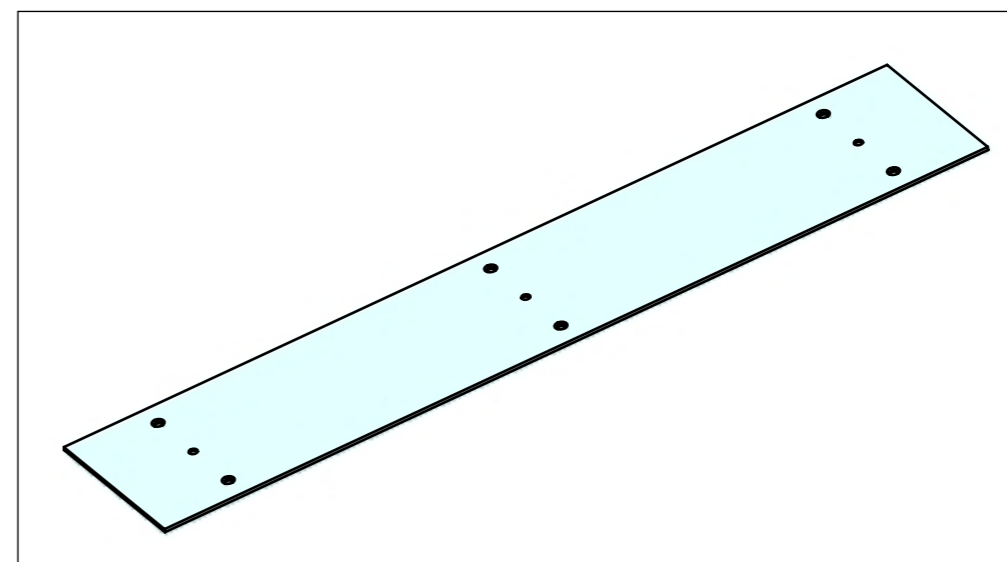


ELEMENTO DA MONTARE  
in MF\_P01  
e spedire con unico imballo

LOCALE	CODICE	DESCRIZIONE COMPONENTE	FINITURA	GR.
PORTE	MD321_A21_P02	PORTA CABINA VIP	ACCIAIO GREZZO	PTP

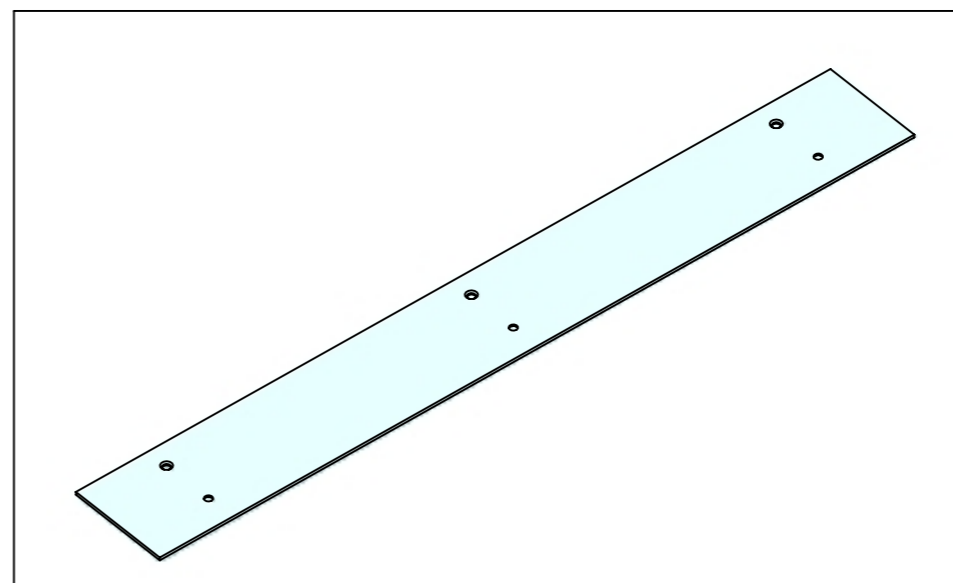
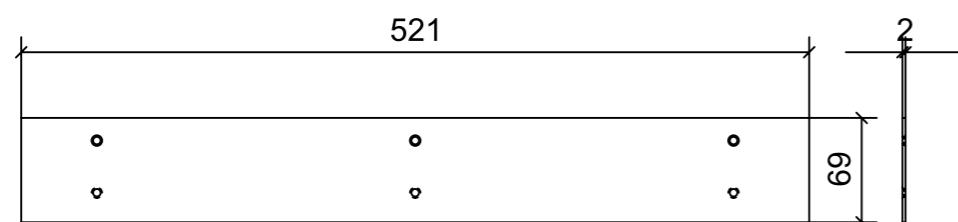


**A21\_P02**



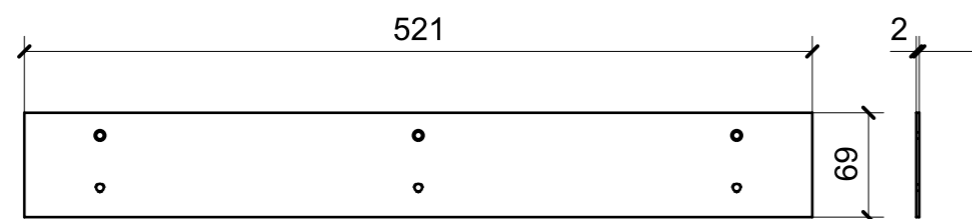
ELEMENTO DA MONTARE  
in MF\_P02  
e spedire con unico imballo

LOCALE	CODICE	DESCRIZIONE COMPONENTE	FINITURA	GR.
PORTE	MD321_A20_P03	PORTA CABINA VIP	ACCIAIO GREZZO	PTP

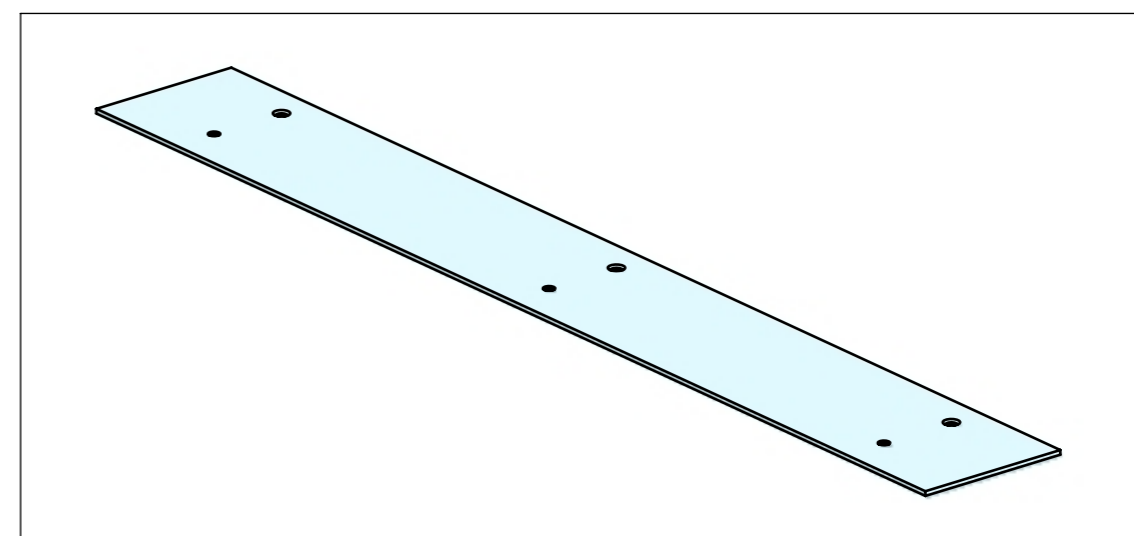


ELEMENTO DA MONTARE  
in MF\_P03  
e spedire con unico imballo

LOCALE	CODICE	DESCRIZIONE COMPONENTE	FINITURA	GR.
PORTE	MD321_A20_P04	PORTA BAGNO OSPITI DA CORRIDOIO	ACCIAIO GREZZO	PTP

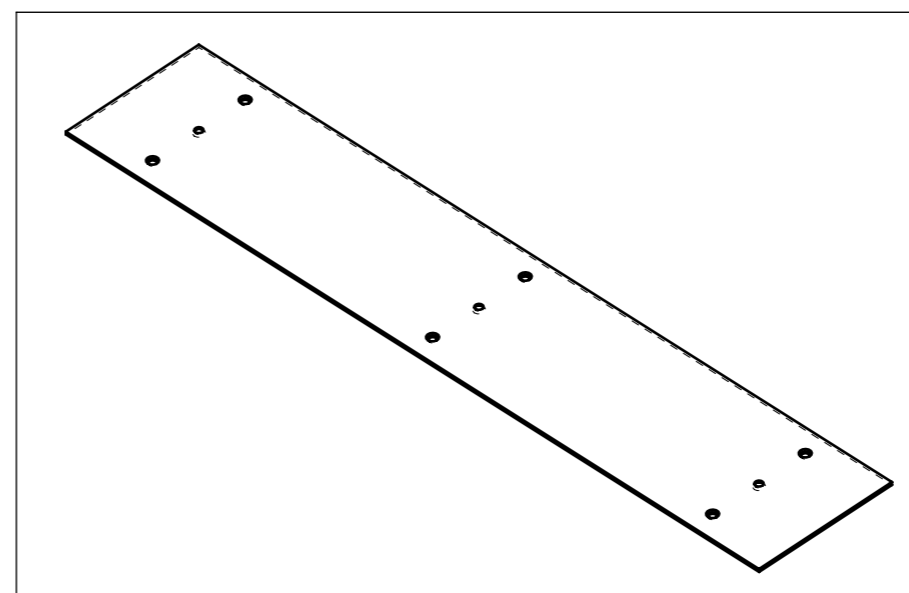
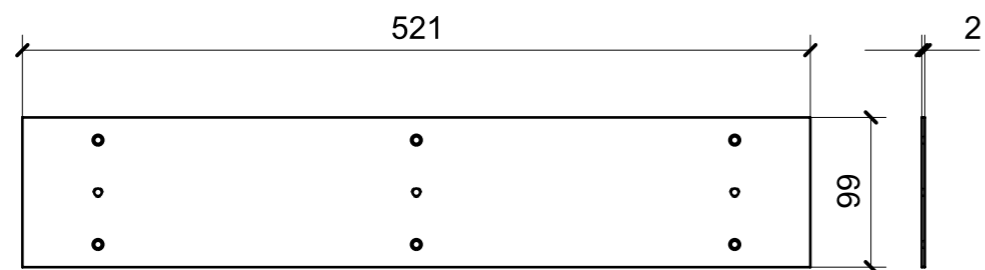


**A20\_P04**



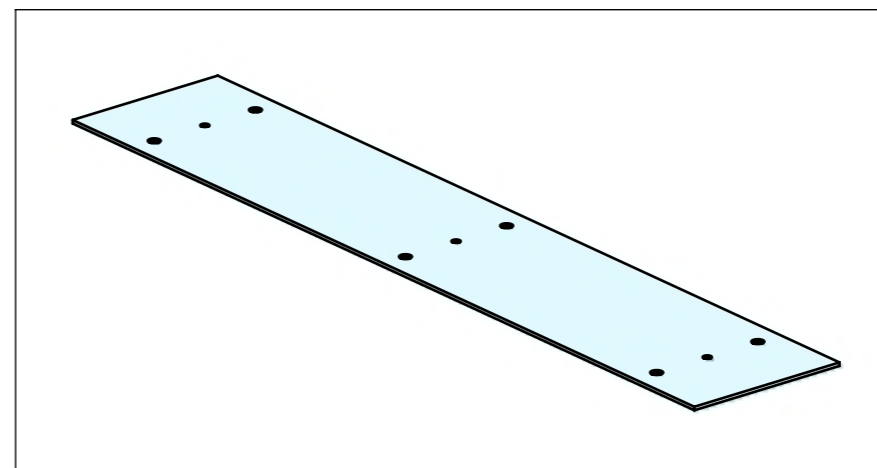
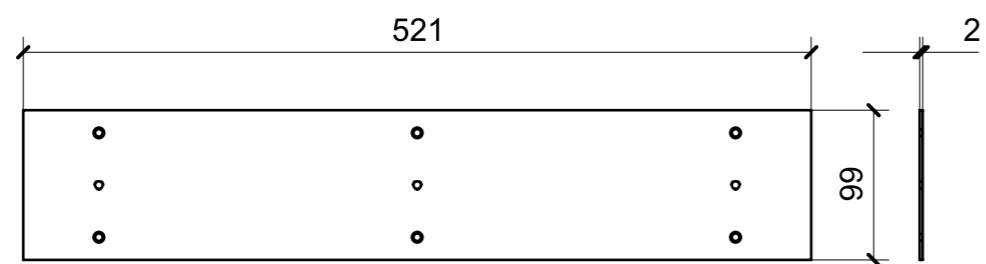
ELEMENTO DA MONTARE  
in MF\_P04  
e spedire con unico imballo

LOCALE	CODICE	DESCRIZIONE COMPONENTE	FINITURA	GR.
PORTE	MD321_A21_P05	PORTA CABINA OSPITI DX	ACCIAIO GREZZO	PTP



ELEMENTO DA MONTARE  
in MF\_P05  
e spedire con unico imballo

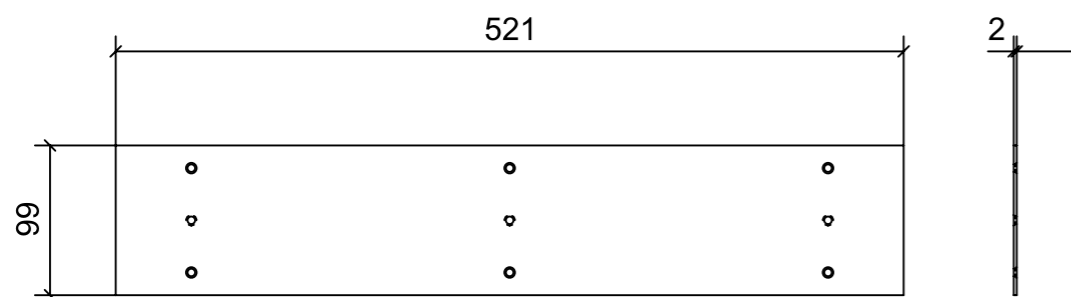
LOCALE	CODICE	DESCRIZIONE COMPONENTE	FINITURA	GR.
PORTE	MD321_A21_P06	PORTA CABINA OSPITI SX	ACCIAIO GREZZO	PTP



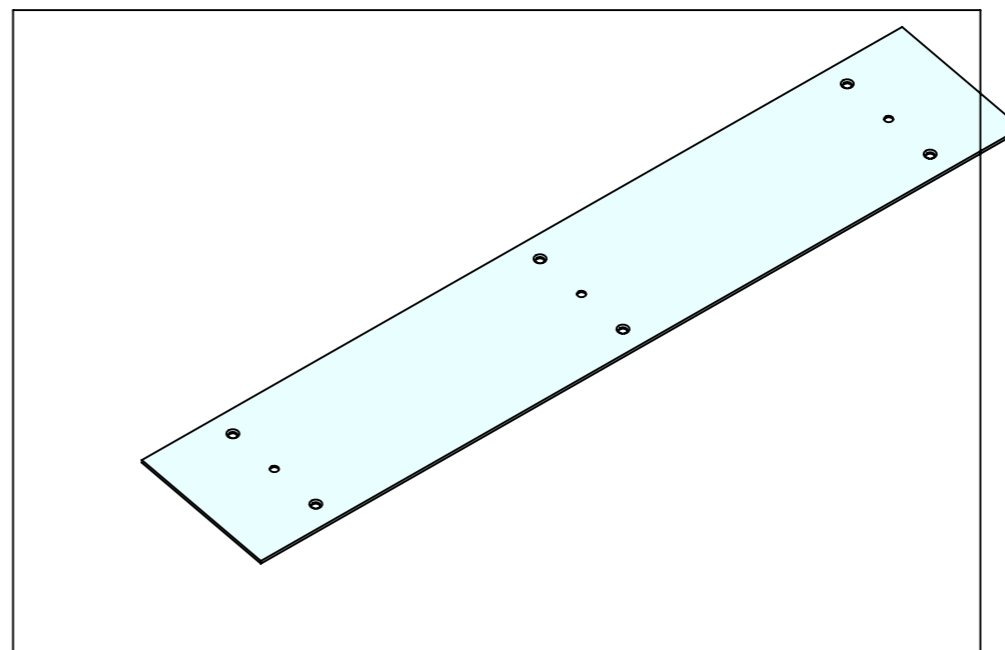
**A21\_P06**

ELEMENTO DA MONTARE  
in MF\_P06  
e spedire con unico imballo

LOCALE	CODICE	DESCRIZIONE COMPONENTE	FINITURA	GR.
PORTE	MD321_A21_P07	PORTA CABINA ARMATORE	ACCIAIO GREZZO	2

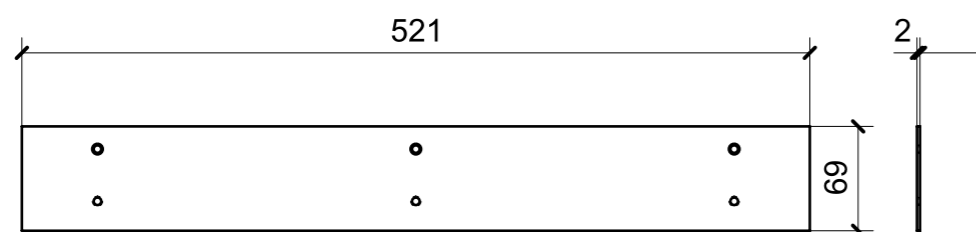


**A21\_P07**

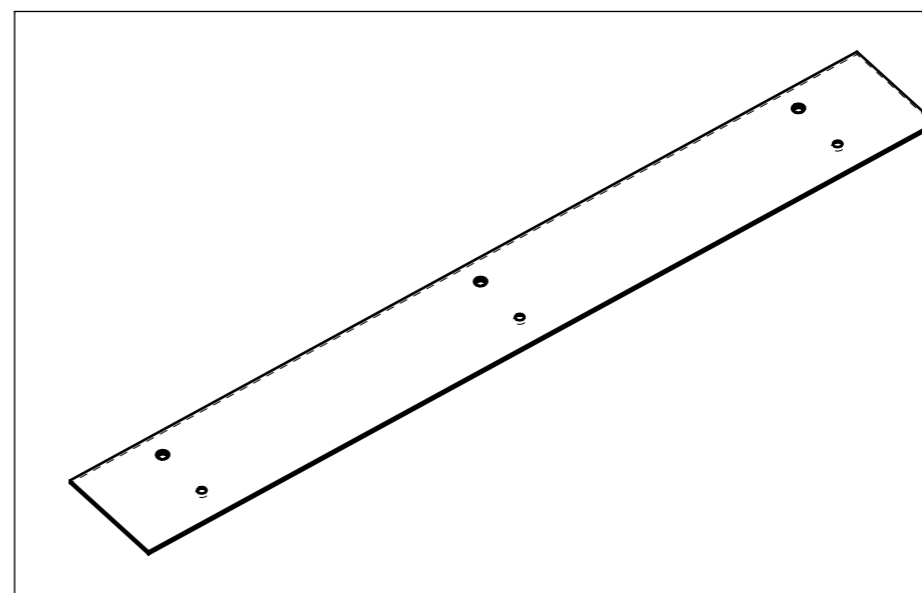


ELEMENTO DA MONTARE  
in MF\_P07  
e spedire con unico imballo

LOCALE	CODICE	DESCRIZIONE COMPONENTE	FINITURA	GR.
PORTE	MD321_A20_P08	PORTA CABINA ARMATORE	ACCIAIO GREZZO	PTP



**A20\_P08**



ELEMENTO DA MONTARE  
in MF\_P08  
e spedire con unico imballo