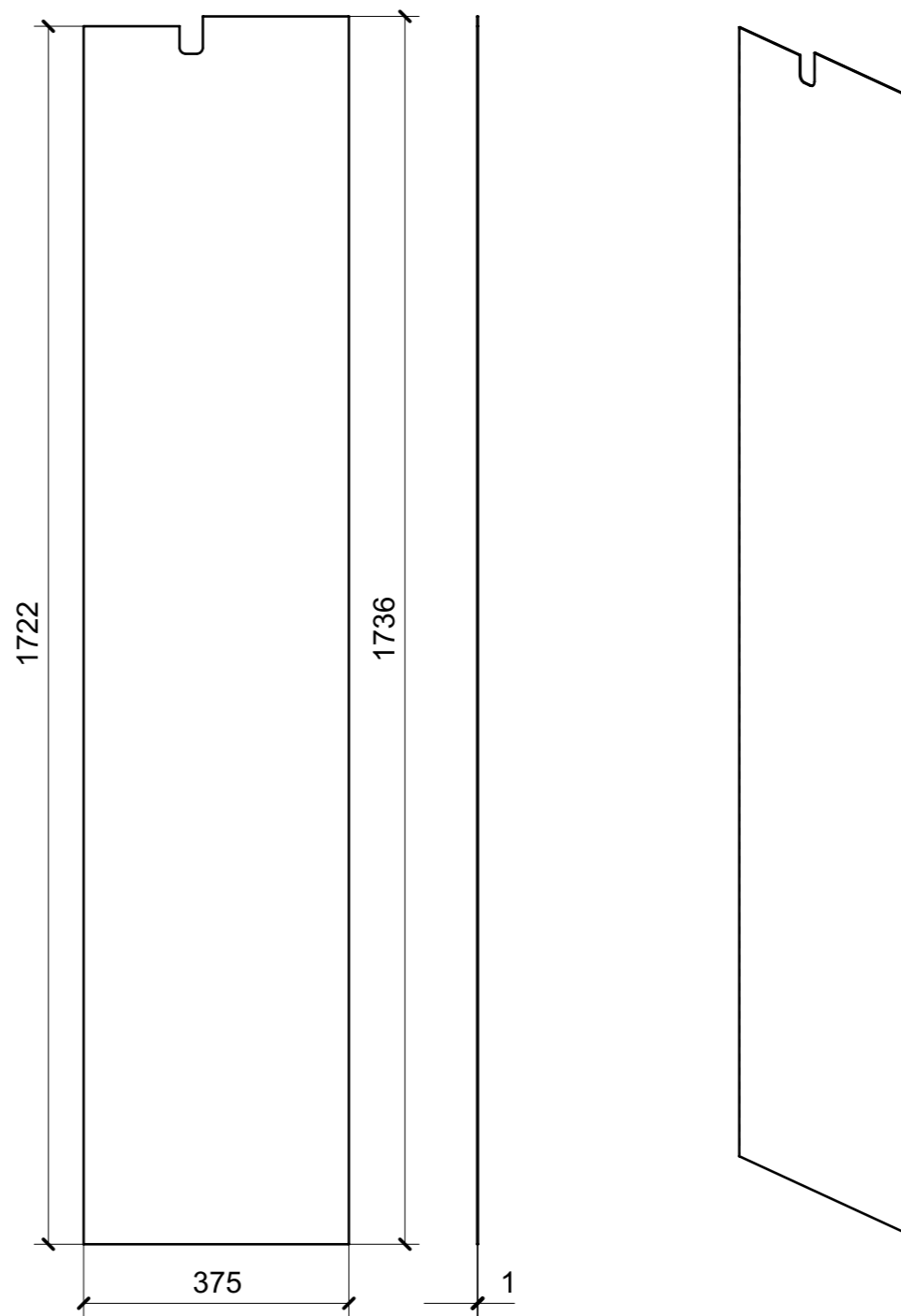


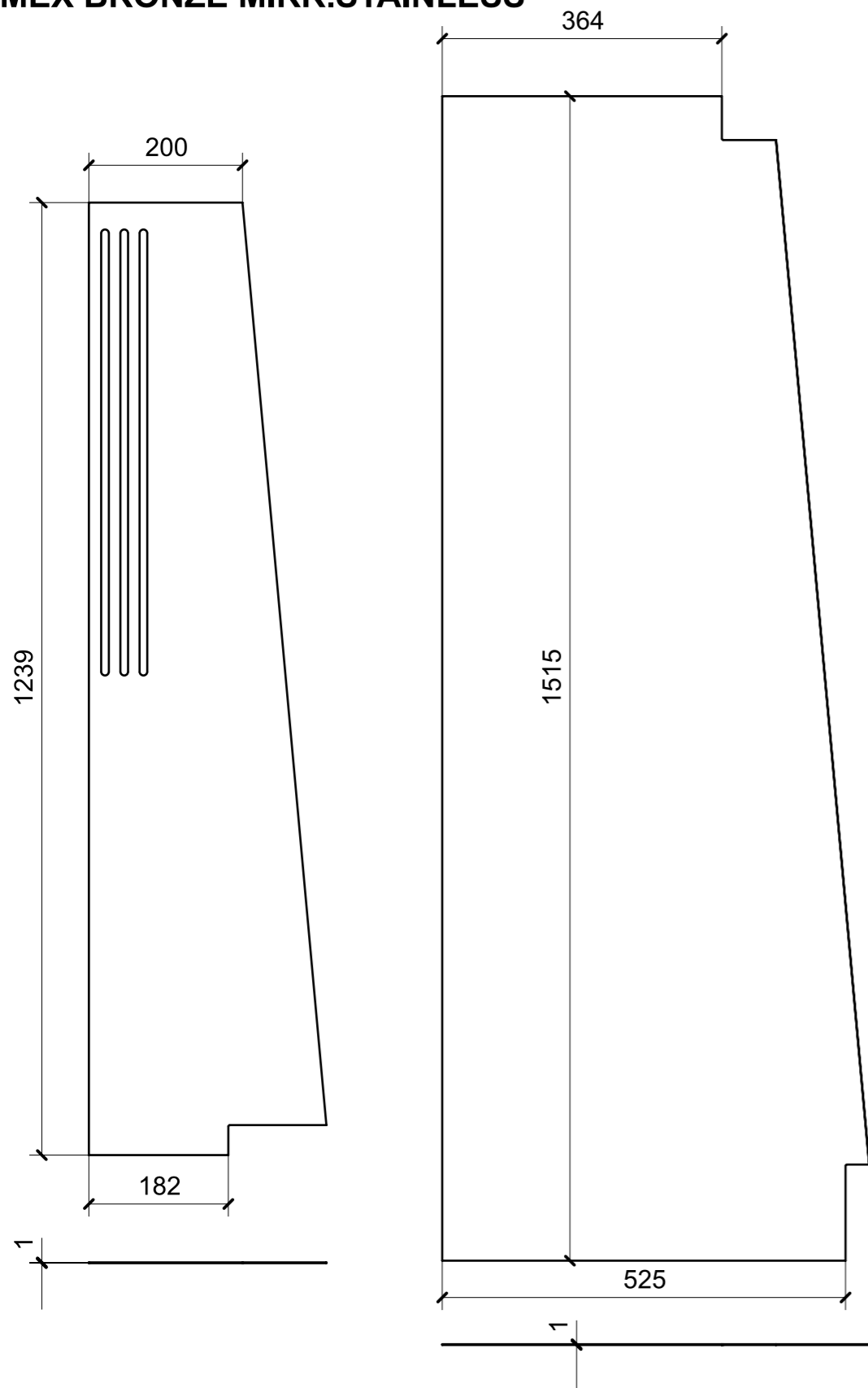
LOCALE	CODICE	DESCRIZIONE COMPONENTE	FINITURA	GR.
SALONE	MD321_A38_SA01	PARETE DISCESA SCALA MARINAIO POPPA	RIMEX BRONZE MIRR.STAINLESS	2



**A38\_SA01**

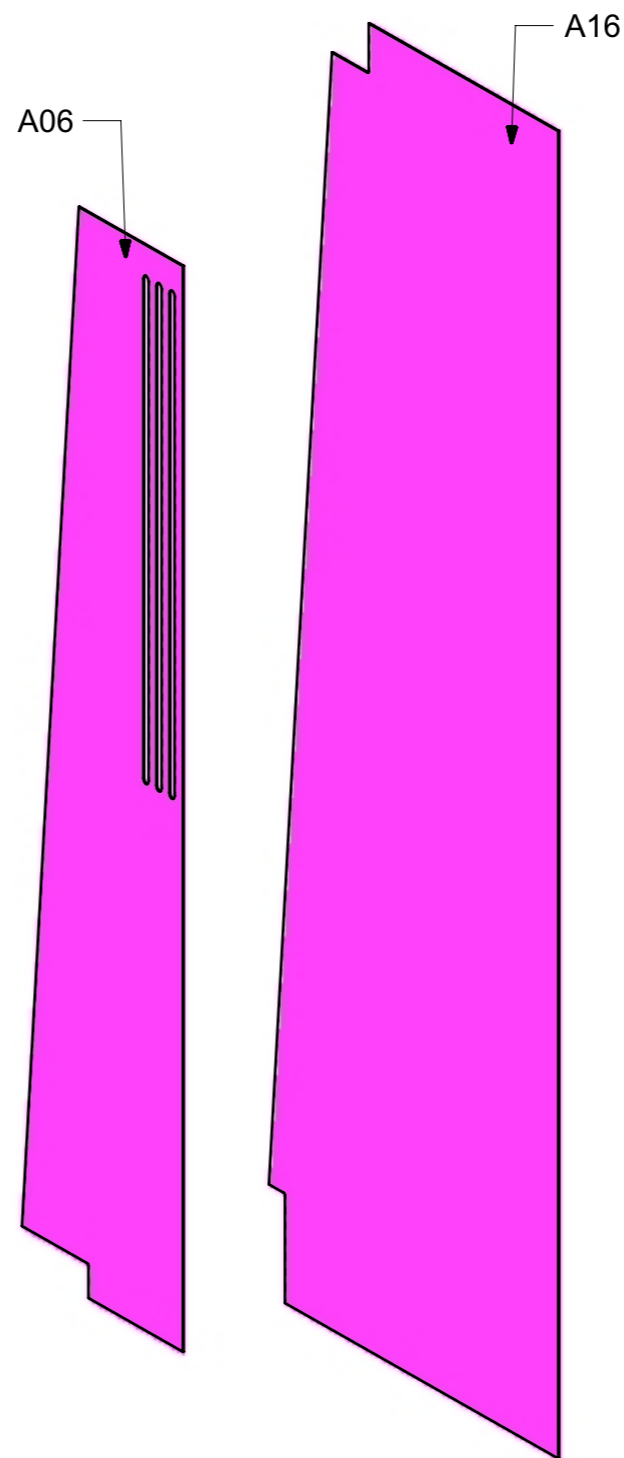
LOCALE	CODICE	DESCRIZIONE COMPONENTE	FINITURA	GR.
SALONE	MD321_A01_SG01	ARMADIO	RIMEX BRONZE/ACCIAIO VERNICIATO	2

**RIMEX BRONZE MIRR.STAINLESS**

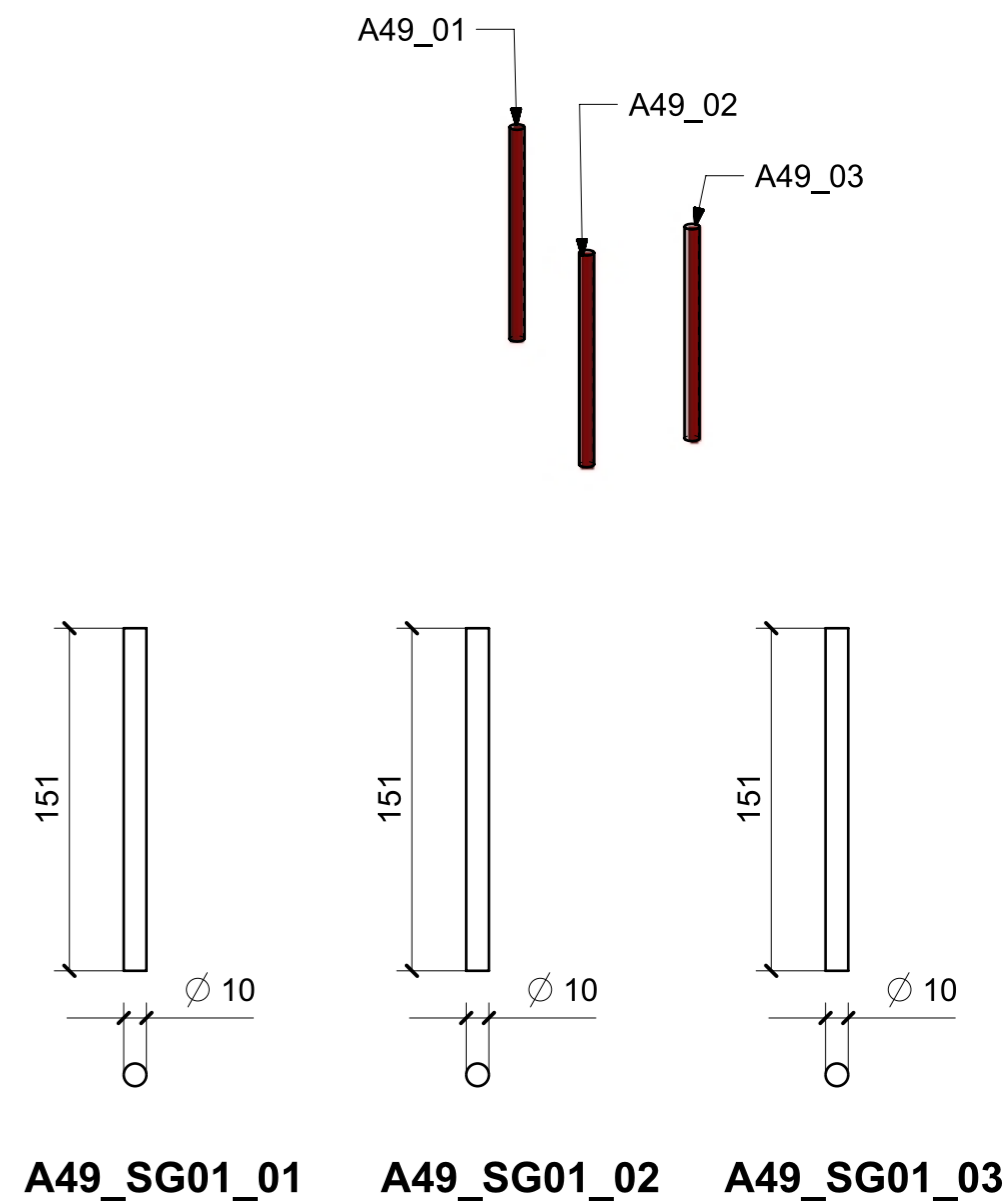


**A06\_SG01\_01**

**A16\_SG01\_01**



**ACCIAIO VERNICIATO SATINATO CHAMPAGNE**

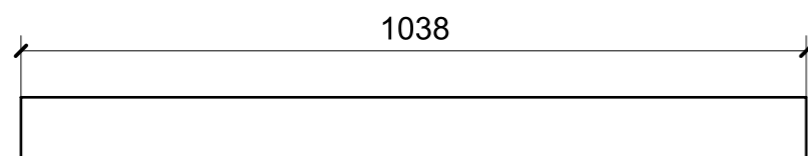


**A49\_SG01\_01**

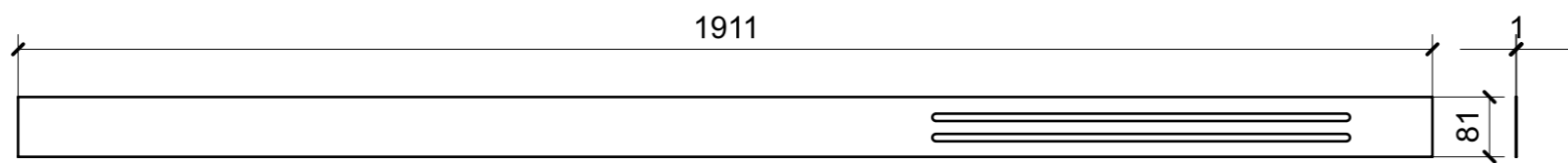
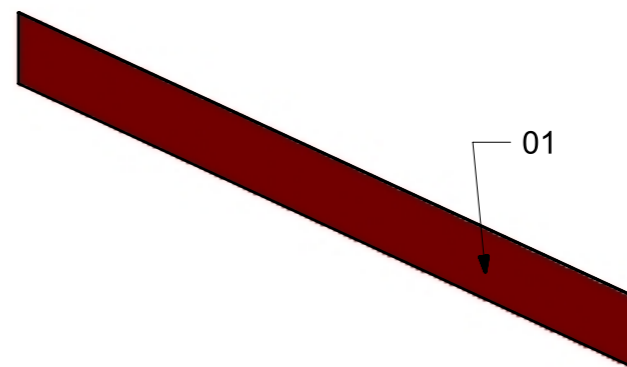
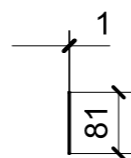
**A49\_SG01\_02**

**A49\_SG01\_03**

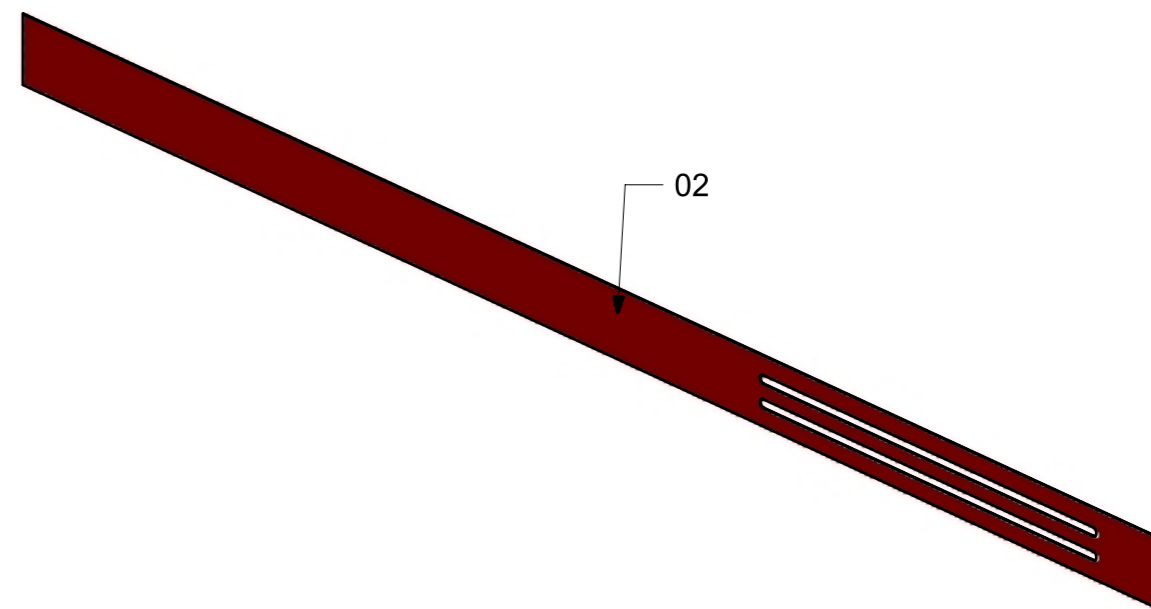
LOCALE	CODICE	DESCRIZIONE COMPONENTE	FINITURA	GR.
SALONE	MD321_A01_SH01	PANCHE A RIBALTA MURATA PRUA SX	RIMEX HAIRLINE CHAMP	2



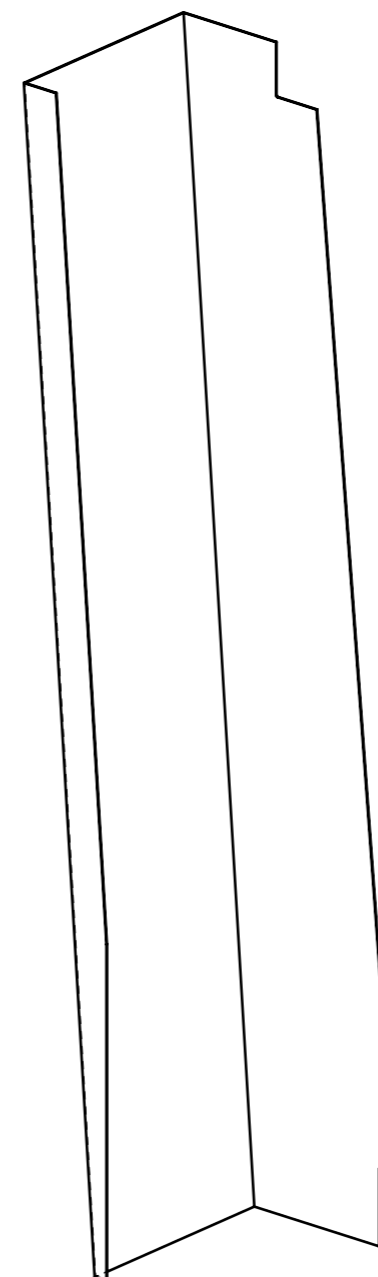
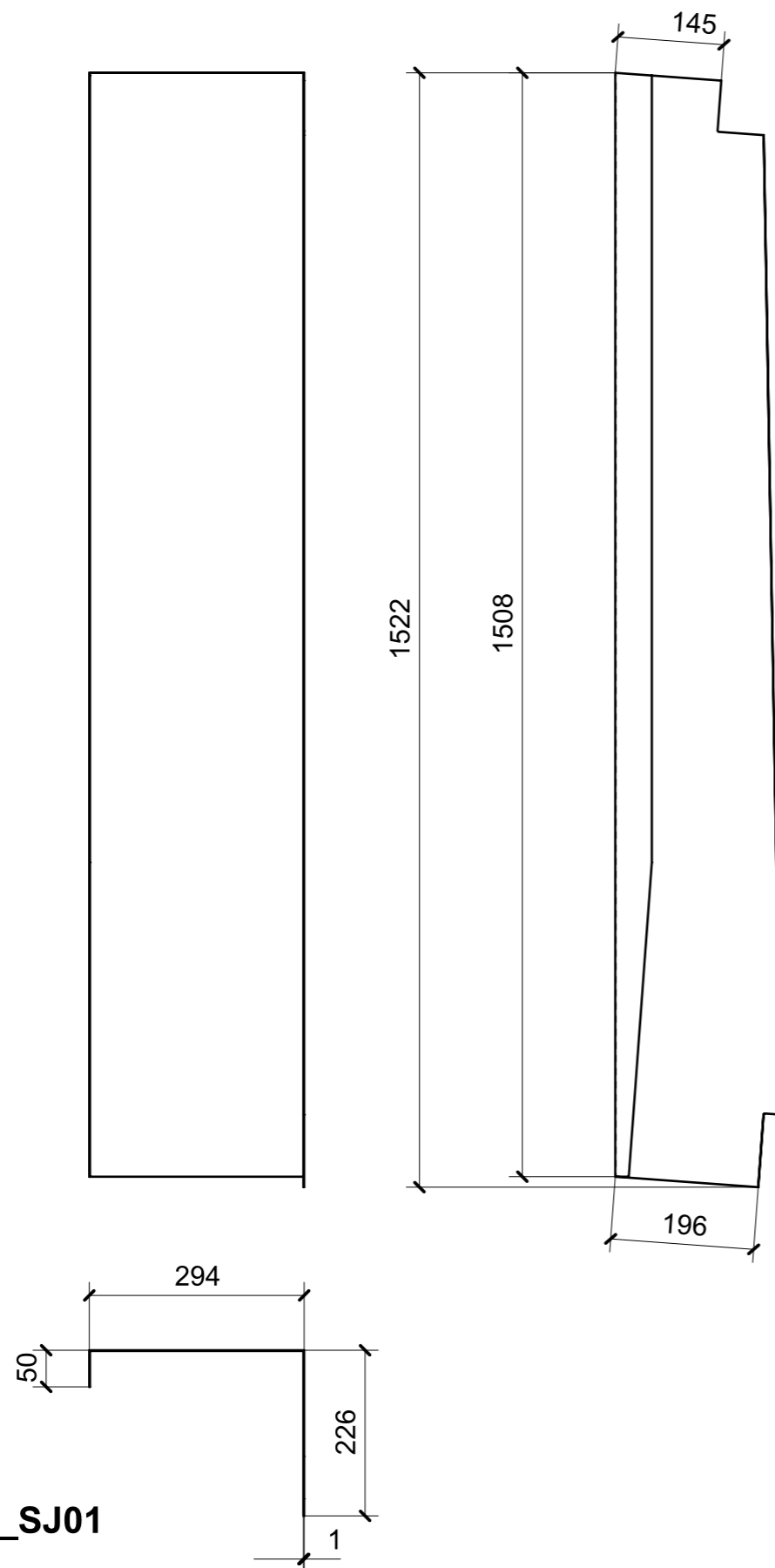
A12\_SH01



A17\_SH01



LOCALE	CODICE	DESCRIZIONE COMPONENTE	FINITURA	GR.
SALONE	MD321_A01_SJ01	MONTANTE MURATA PRUA SX	RIMEX BRONZE MIRR.STAINLESS	PTP



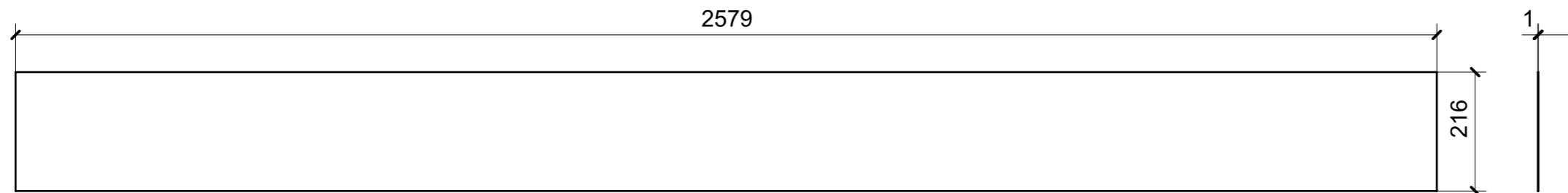
A19\_SJ01

VERNICIATURA LASTRA/LACCATI:

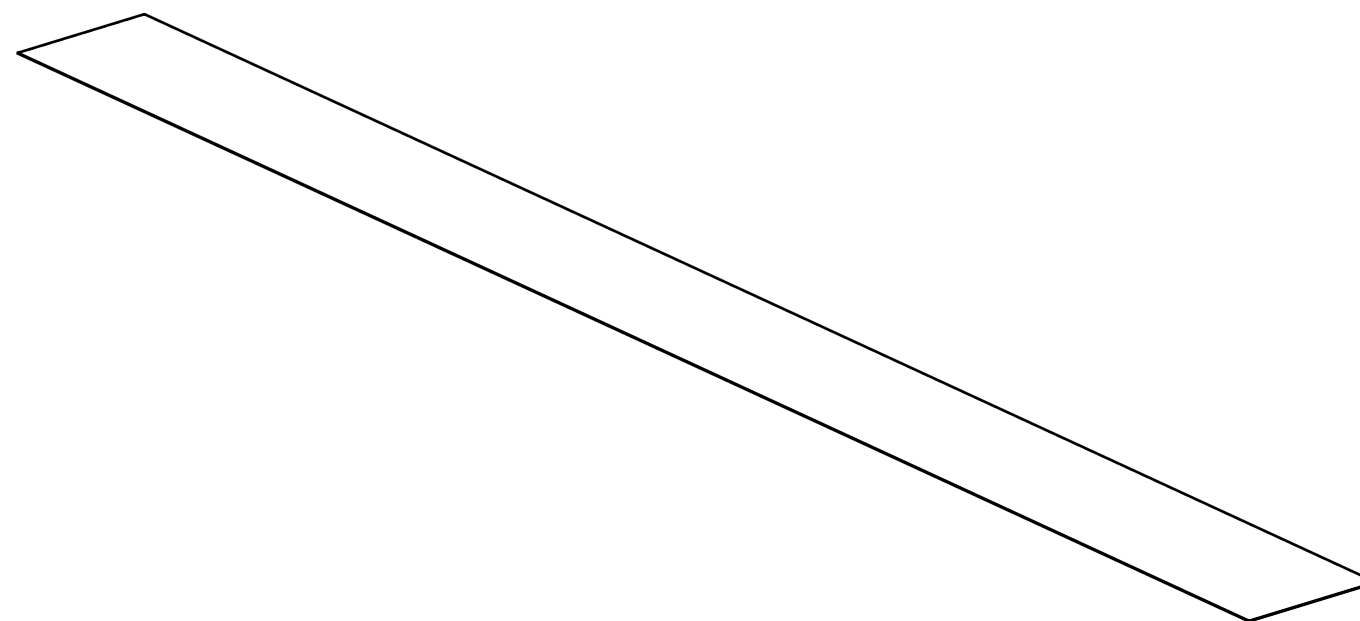
● = VERNICIARE 1 LATO + FILI RASATI O BORDATI

NESSUN SIMBOLO = VERNICIARE 2 LATI + FILI RASATI O BORDATI

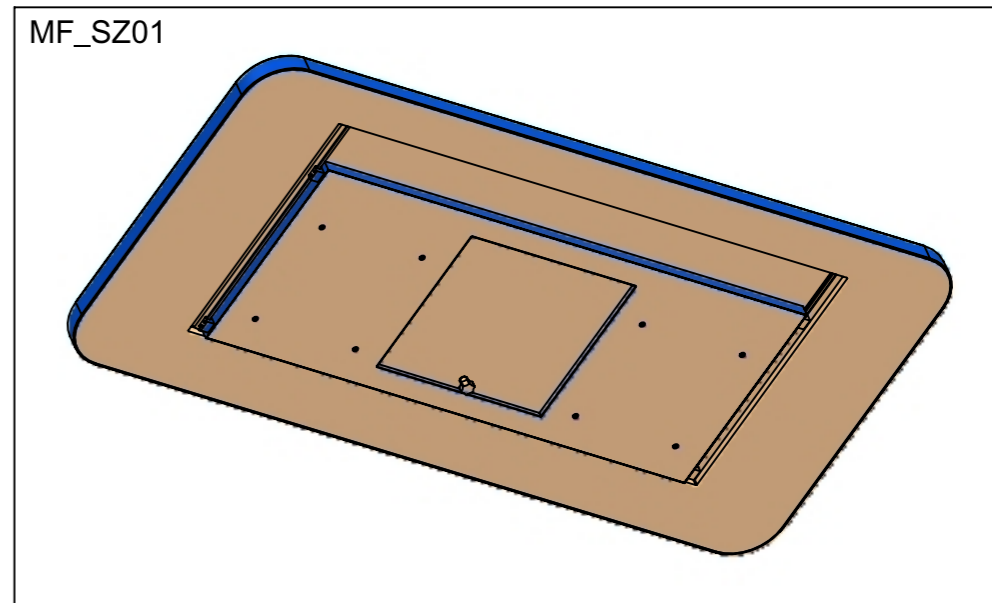
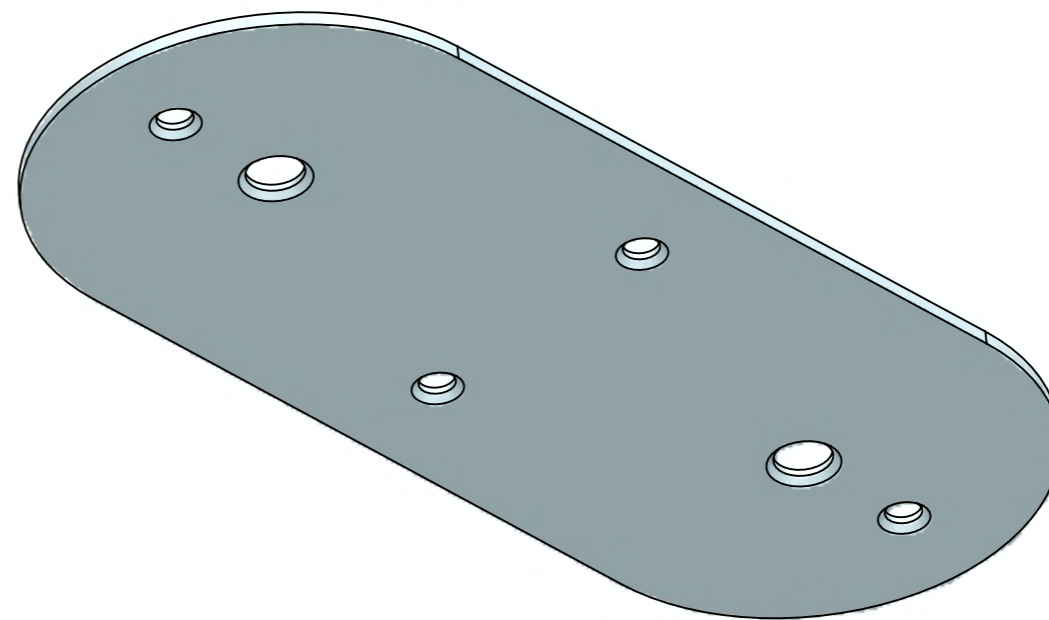
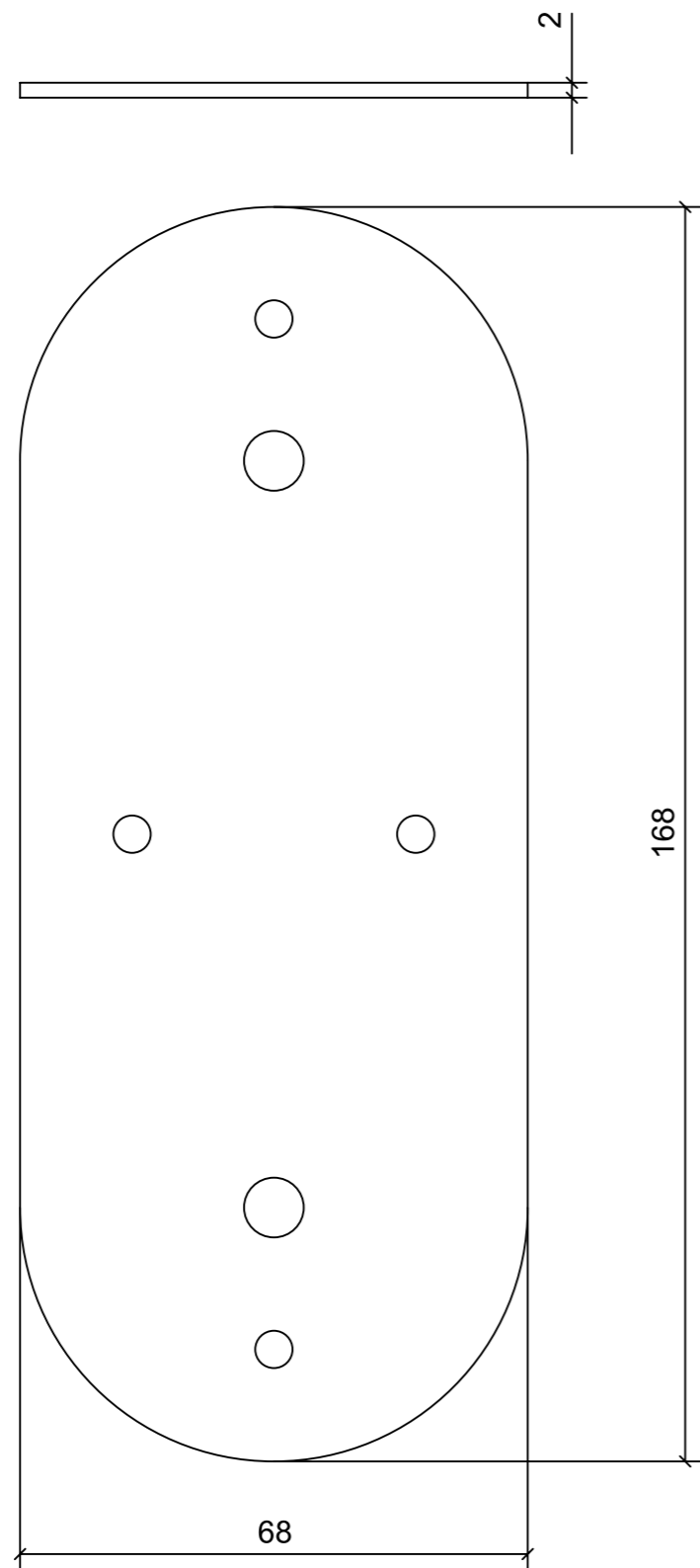
LOCALE	CODICE	DESCRIZIONE COMPONENTE	FINITURA	GR.
SALONE	MD321_A22_SL01	PLENUM MURATA PRUA SX	RIMEX BRONZE MIRR.STAINLESS	2



A22\_SL01\_01



LOCALE	CODICE	DESCRIZIONE COMPONENTE	FINITURA	GR.
SALONE	MD321_A51_SZ01	PIANO TAVOLO LEGNO CON SLITTA	ACCIAIO GREZZO	PTP

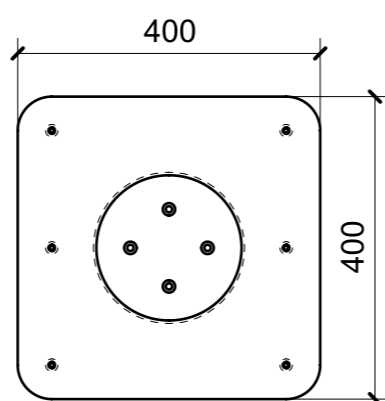
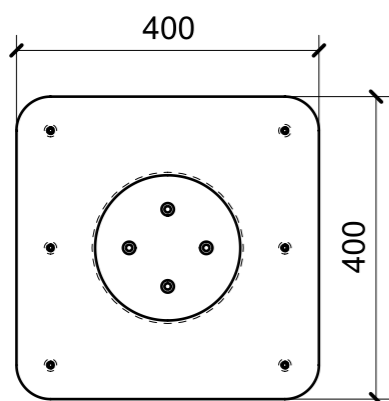
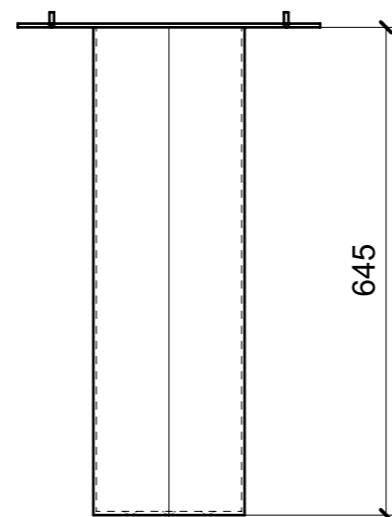
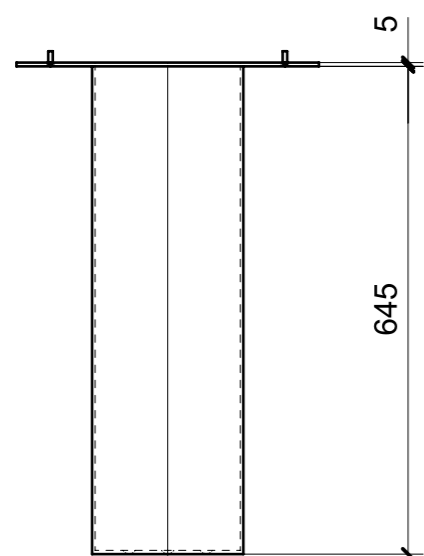


VERNICIATURA LASTRA/LACCATI:

● = VERNICIARE 1 LATO + FILI RASATI O BORDATI

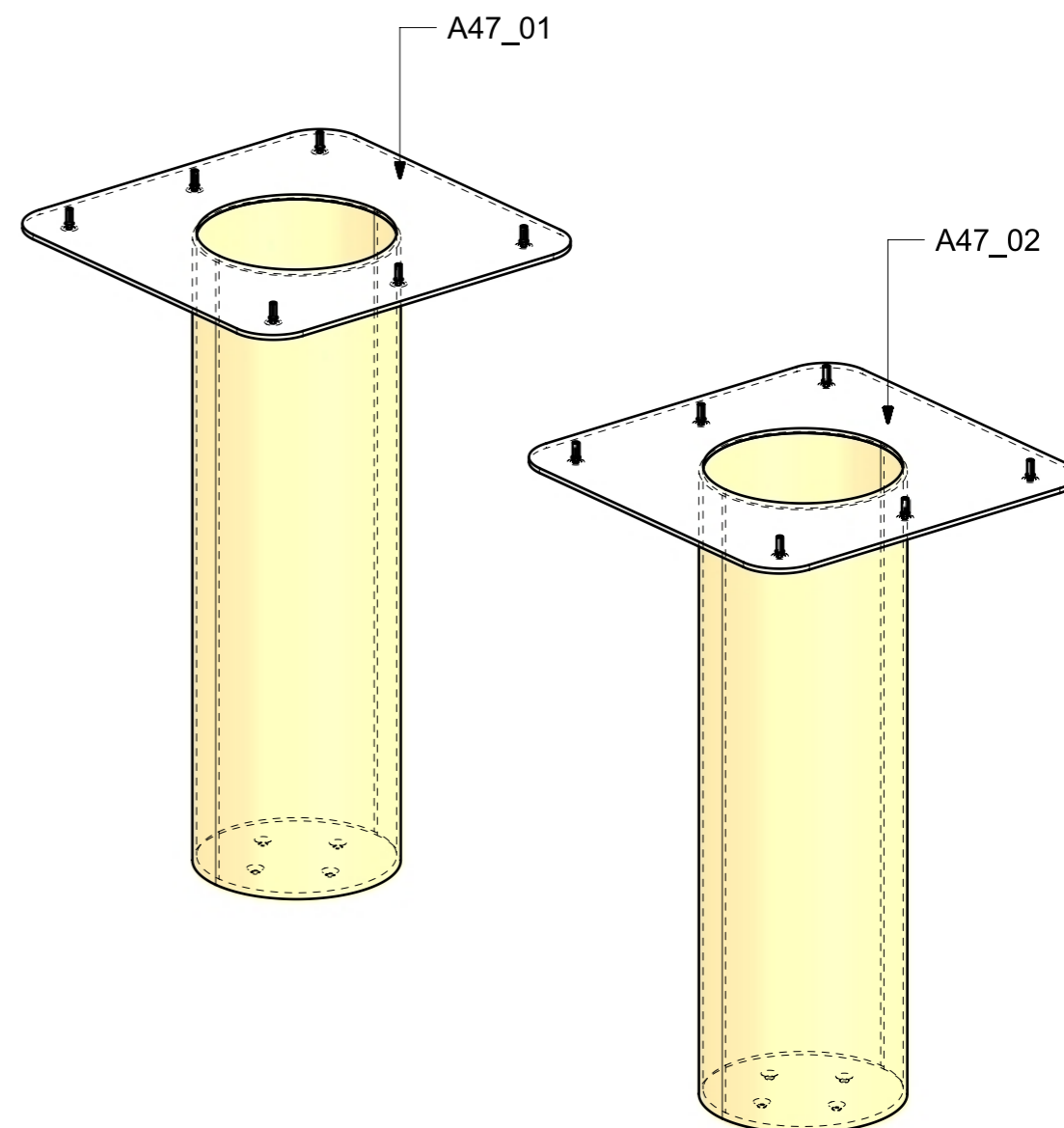
NESSUN SIMBOLO = VERNICIARE 2 LATI + FILI RASATI O BORDATI

LOCALE	CODICE	DESCRIZIONE COMPONENTE	FINITURA	GR.
SALONE	MD321_A47_SSZ01	GAMBE TAVOLO FISSO	LACC. NCS 1005-Y30-R + CHOCO 100 GLOSS	PTP



01

02



FERRAMENTA	QTY
VITE 6MA X 20 TESTA SVASATA_FBC	12