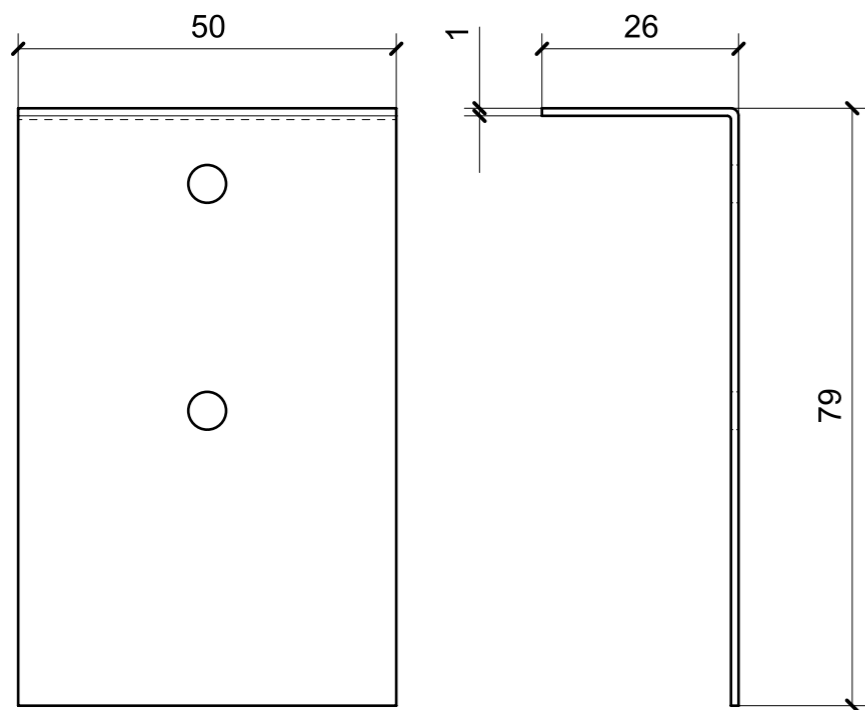
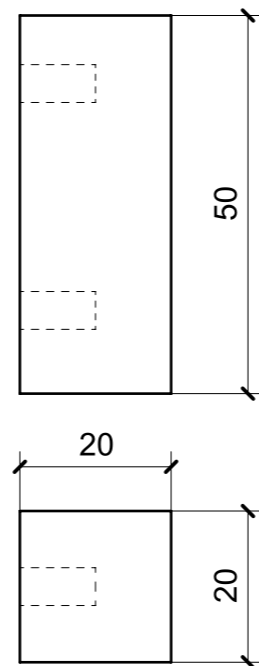


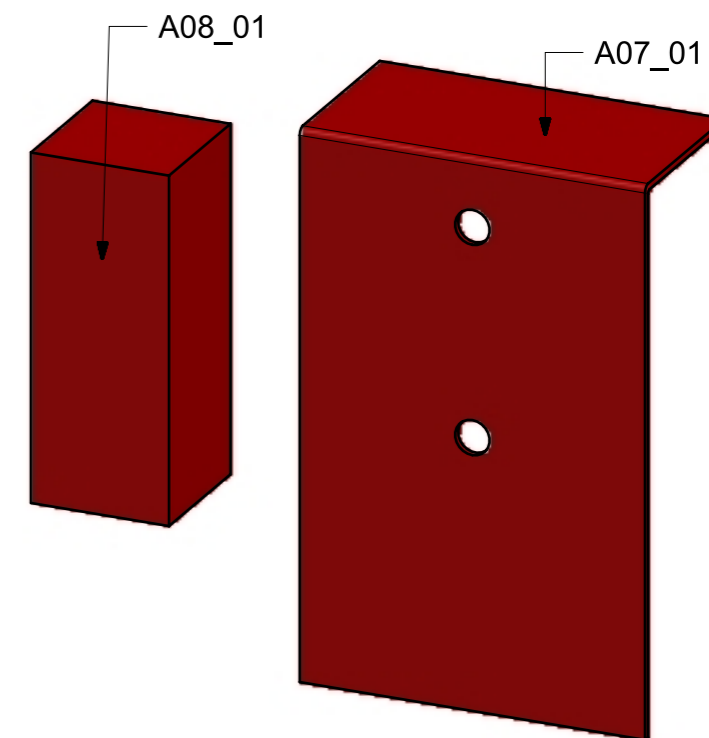
LOCALE	CODICE	DESCRIZIONE COMPONENTE	FINITURA	GR.
CABINA ARMATORE	MD321_A01_AH01	COMODINO DX	RIMEX HAIRLINE CHAMP	2



A07_01

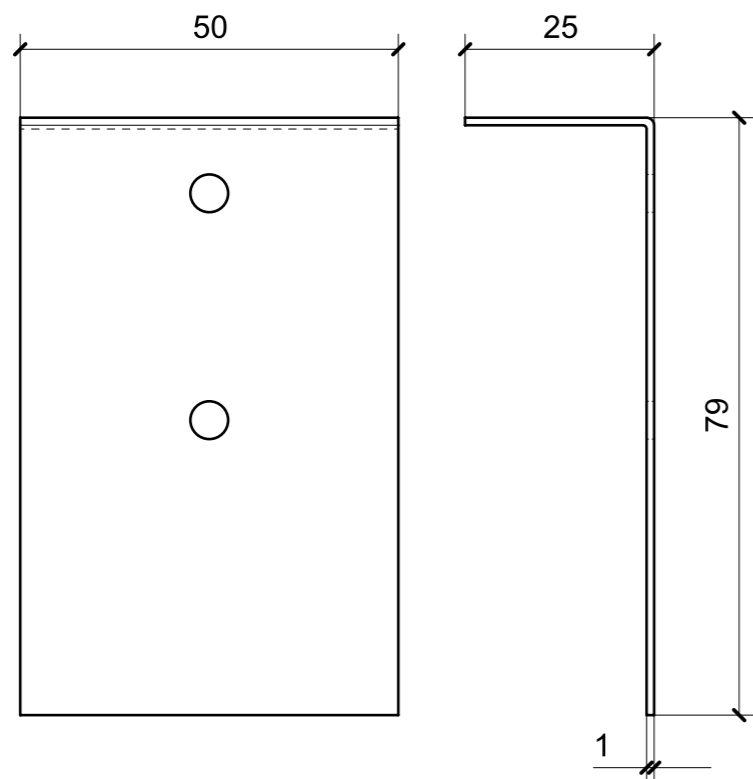


A08_01

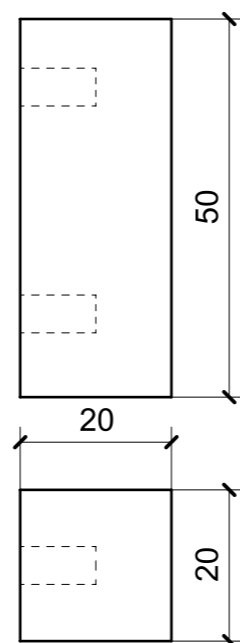


ELEMENTI DA MONTARE
in MG_AH01
e spedire con unico imballo

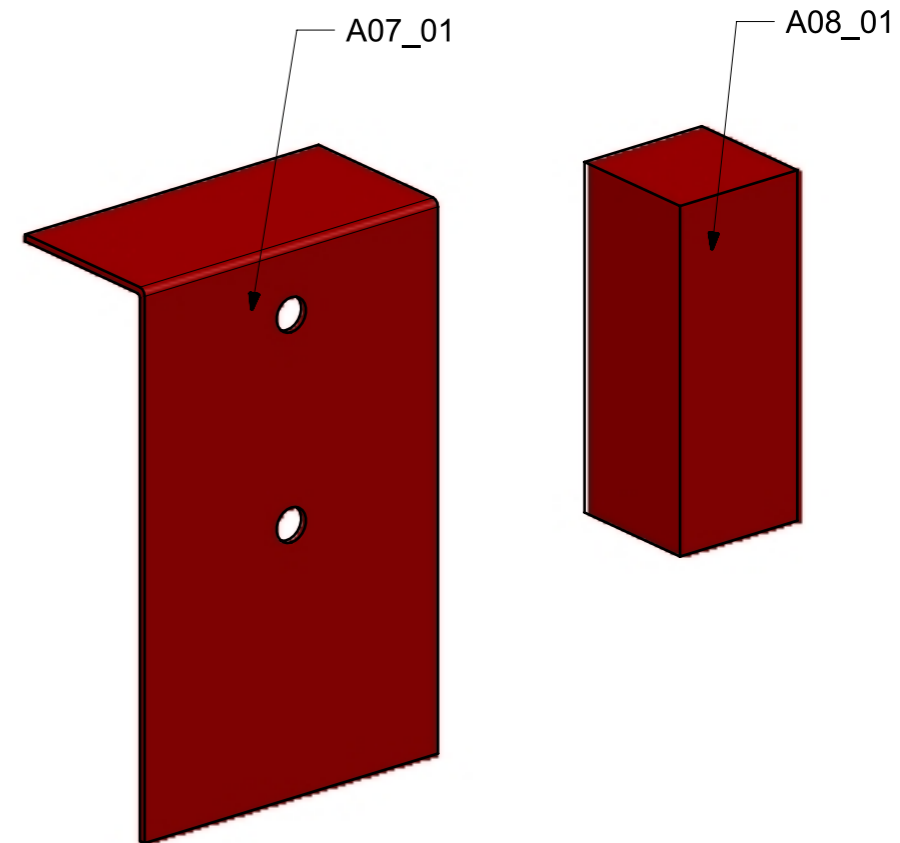
LOCALE	CODICE	DESCRIZIONE COMPONENTE	FINITURA	GR.
CABINA ARMATORE	MD321_A01_AJ01	COMODINO SX	ACCIAIO SATINATO STEEL COLOR	2



A07_01



A08_01



ELEMENTI DA MONTARE
in MG_AJ01
e spedire con unico imballo

LOCALE	CODICE	DESCRIZIONE COMPONENTE	FINITURA	GR.
CABINA ARMATORE	MD321_A01_AM01	STRUTTURA TESTALETTO	ACCIAIO GREZZO	2

