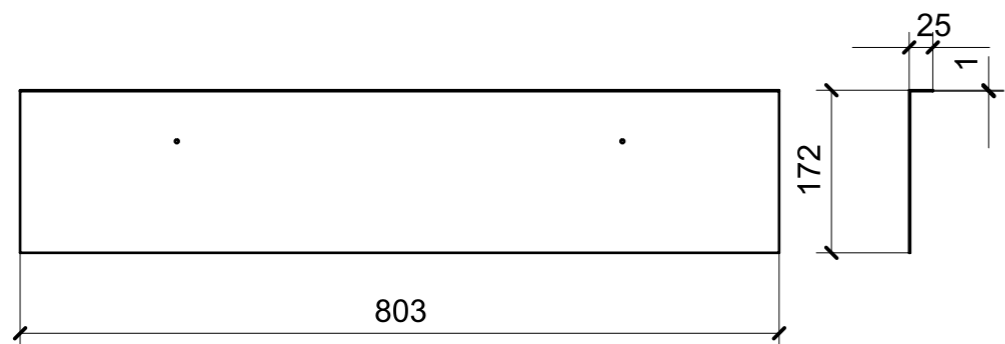
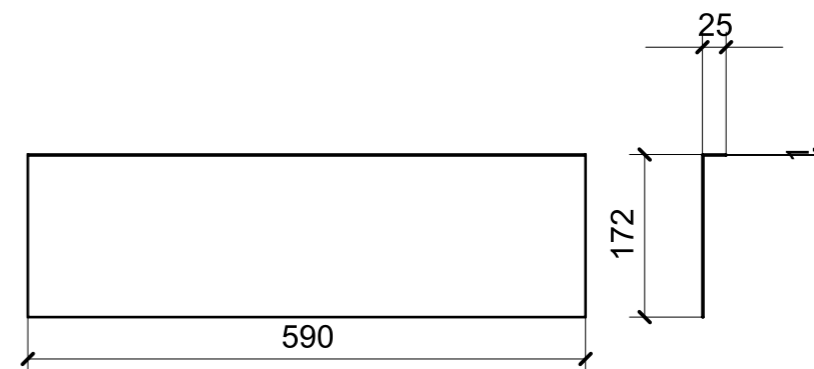


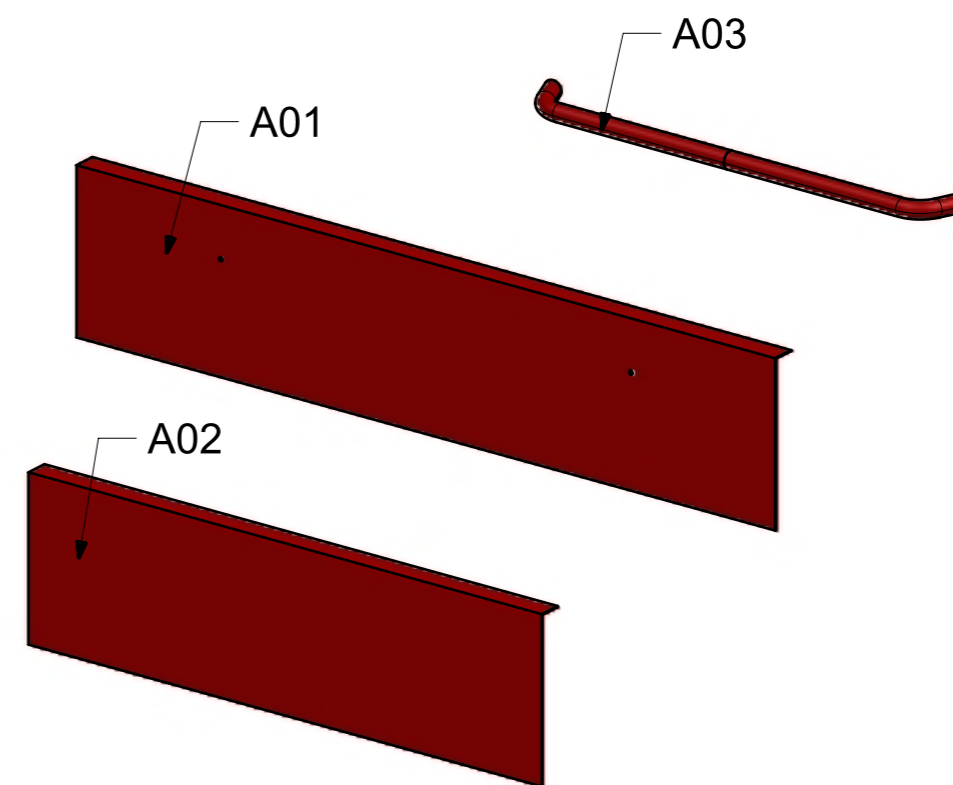
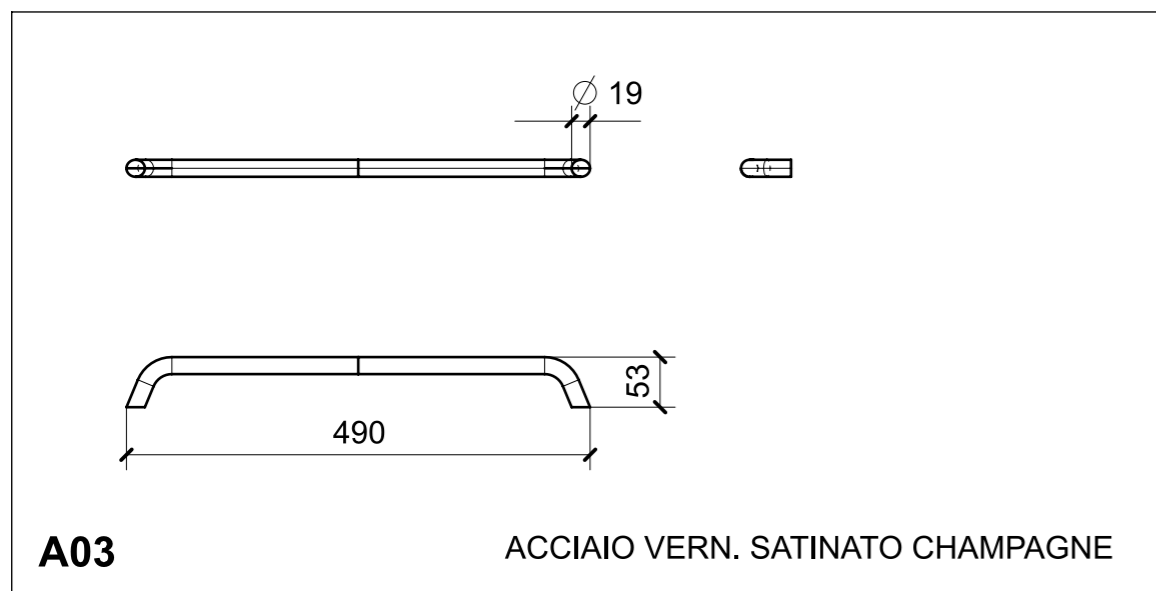
LOCALE	CODICE	DESCRIZIONE COMPONENTE	FINITURA	GR.
BAGNO ARMATORE	MD321_A01_WA01	MOBILE LAVELLO	RIMEX HAIRLINE CHAMP/ACCIAIO VERN.SAT.CHAMP	2



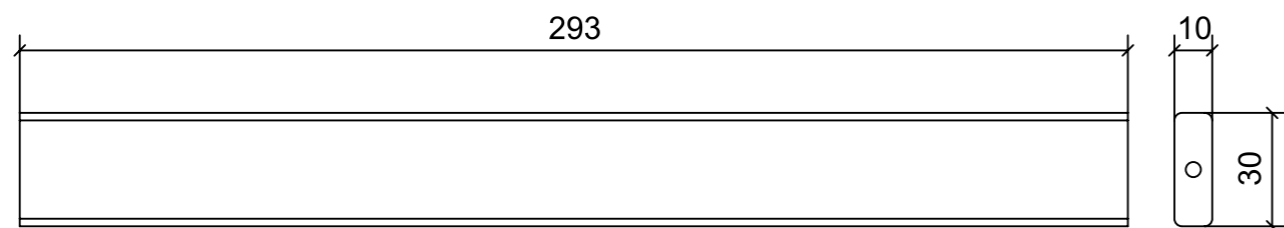
A01



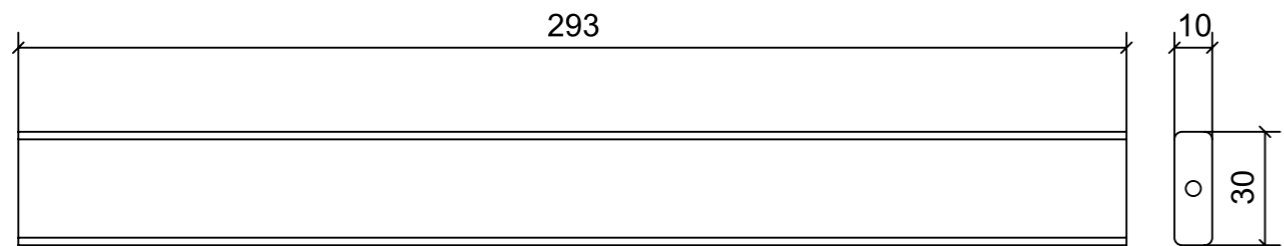
A02



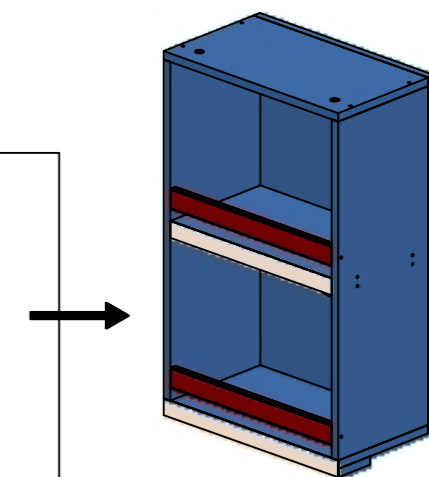
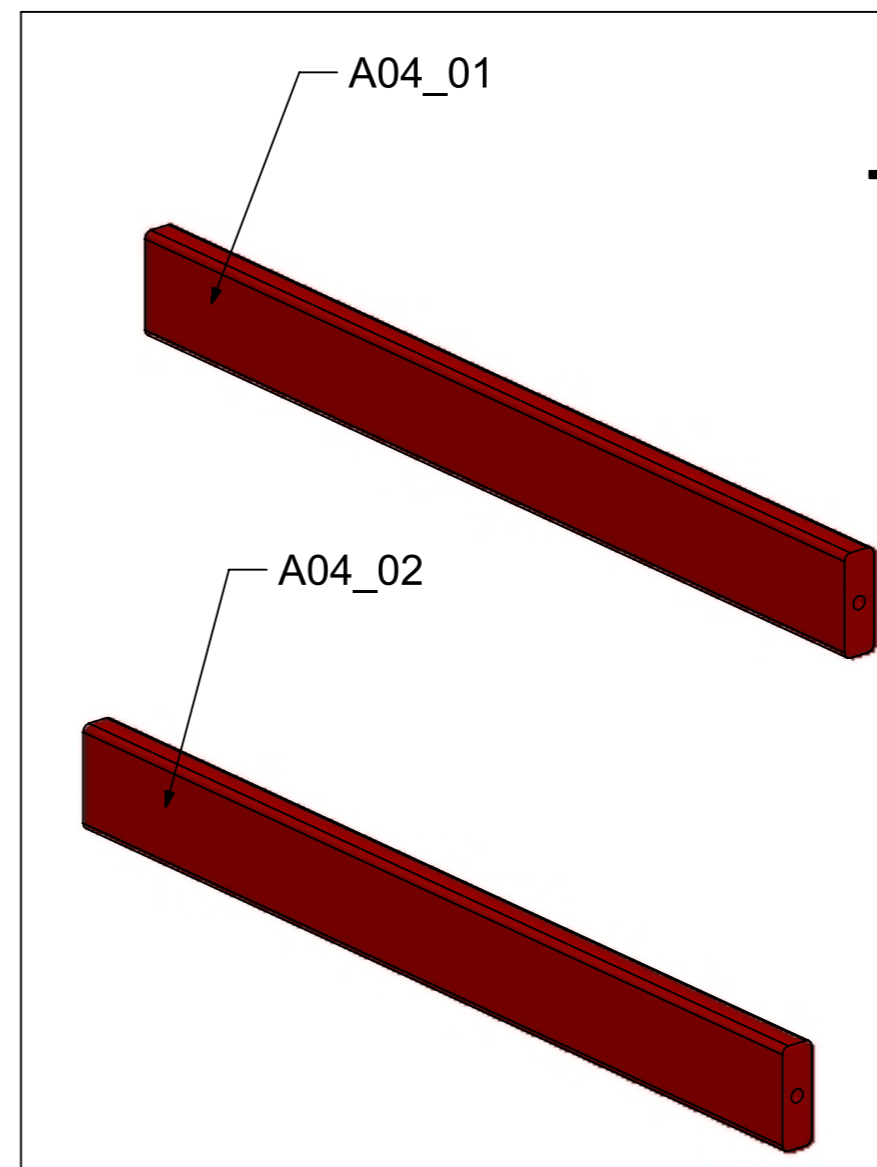
LOCALE	CODICE	DESCRIZIONE COMPONENTE	FINITURA	GR.
BAGNO ARMATORE	MD321_A04_WC01	NICCHIA LATERALE	RIMEX BRONZ. MIRR.antirollio	2



A04_01



A04_02



ELEMENTI DA MONTARE in MF_WC01
e spedire con unico imballo