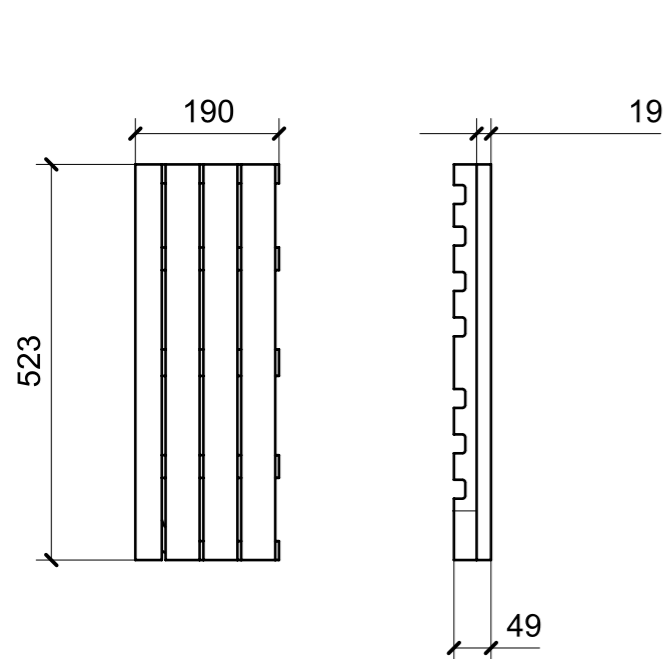
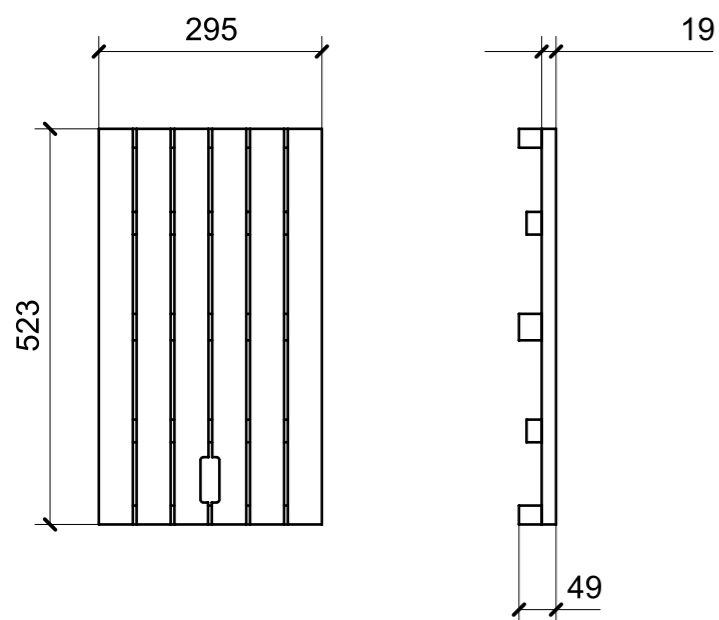
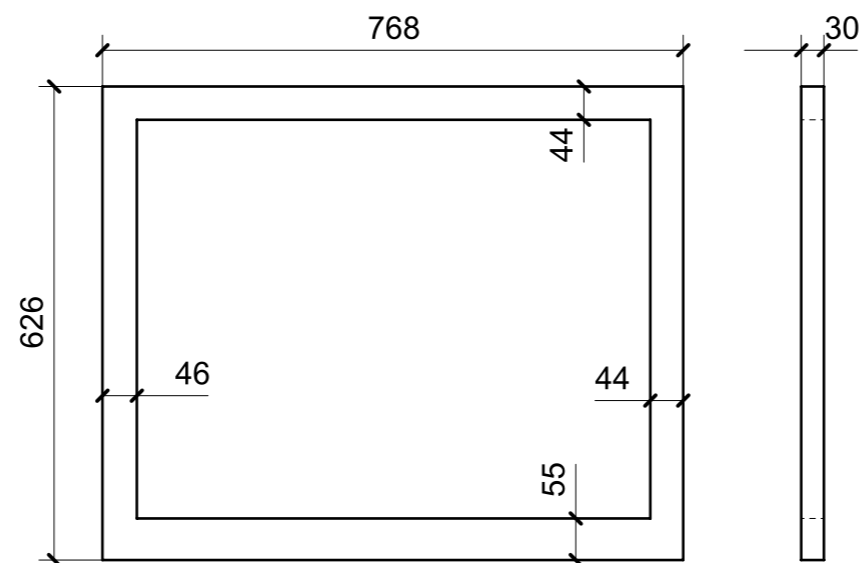


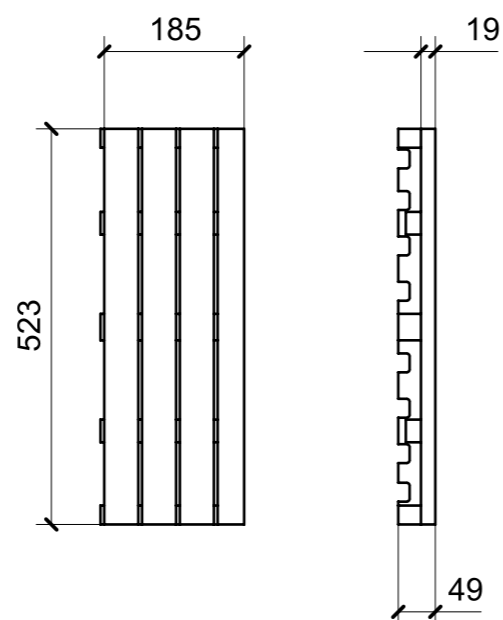
| LOCALE       | CODICE          | DESCRIZIONE COMPONENTE | FINITURA | GR. |
|--------------|-----------------|------------------------|----------|-----|
| BAGNO VIP SX | MD320_R03_JJF01 | CARABOTTINO            | IROKO    | 2   |



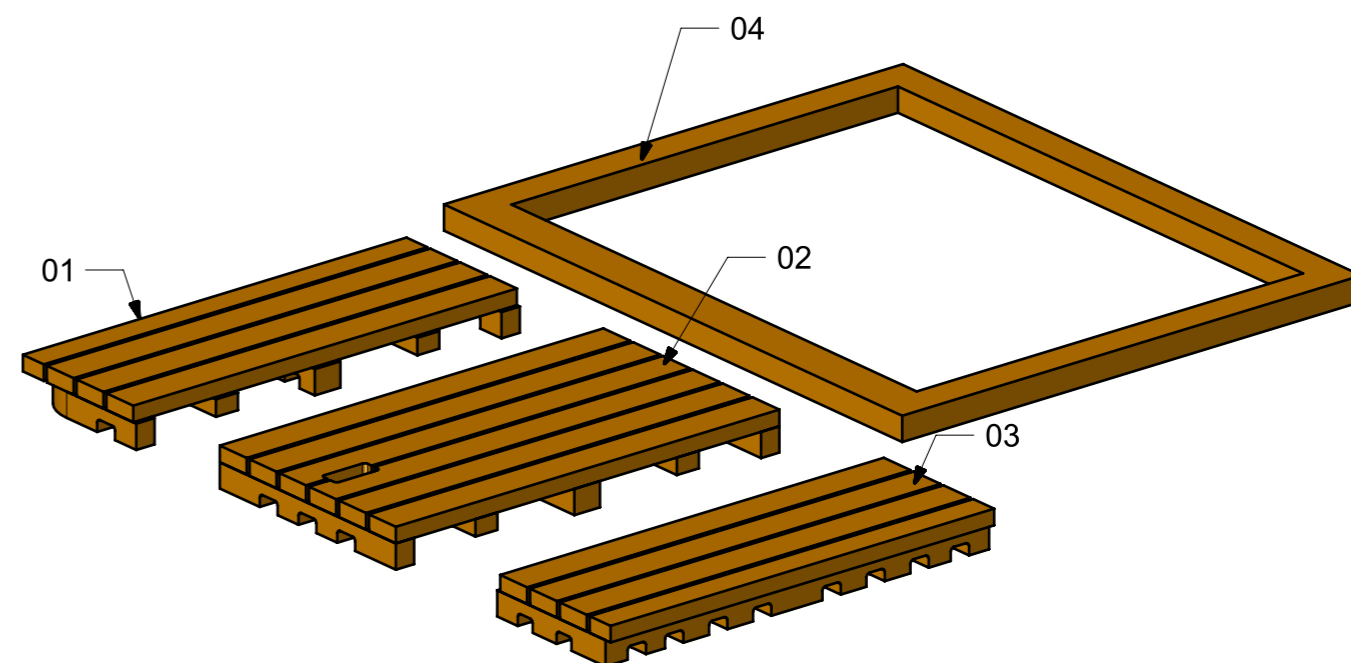
01



02



03



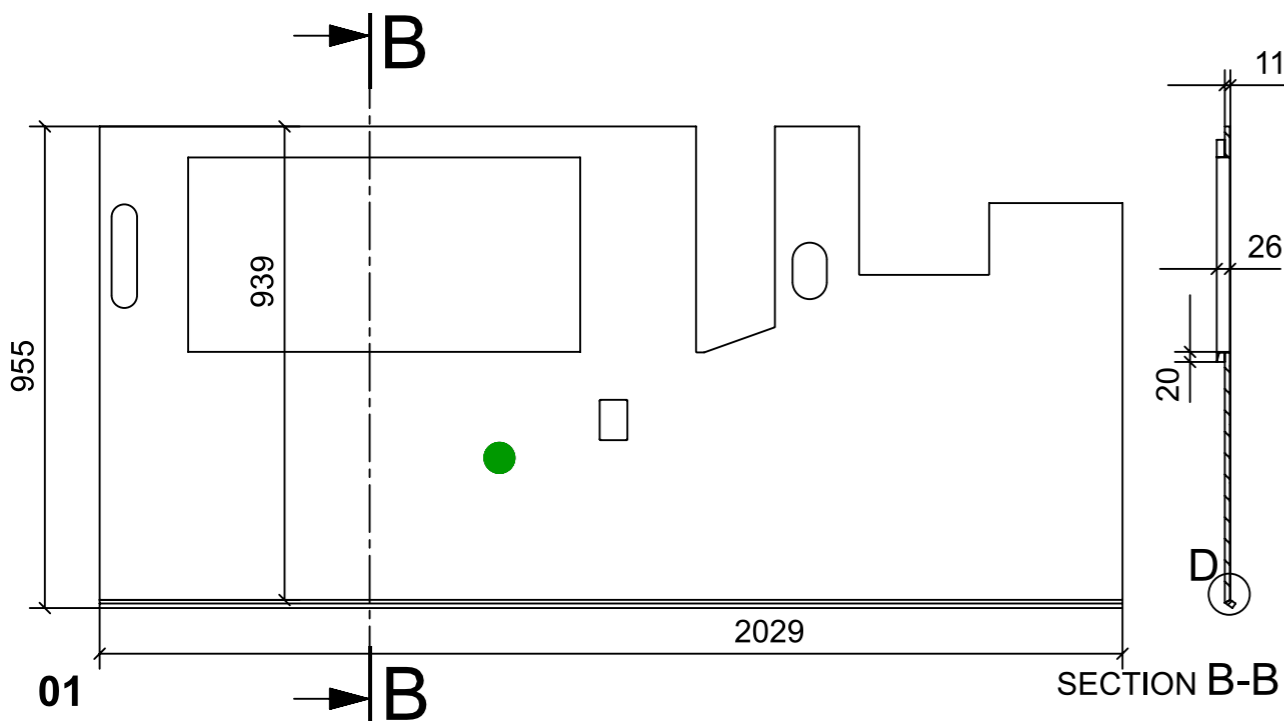
VERNICIATURA LASTRA/LACCATI:

● = FILI RASATI

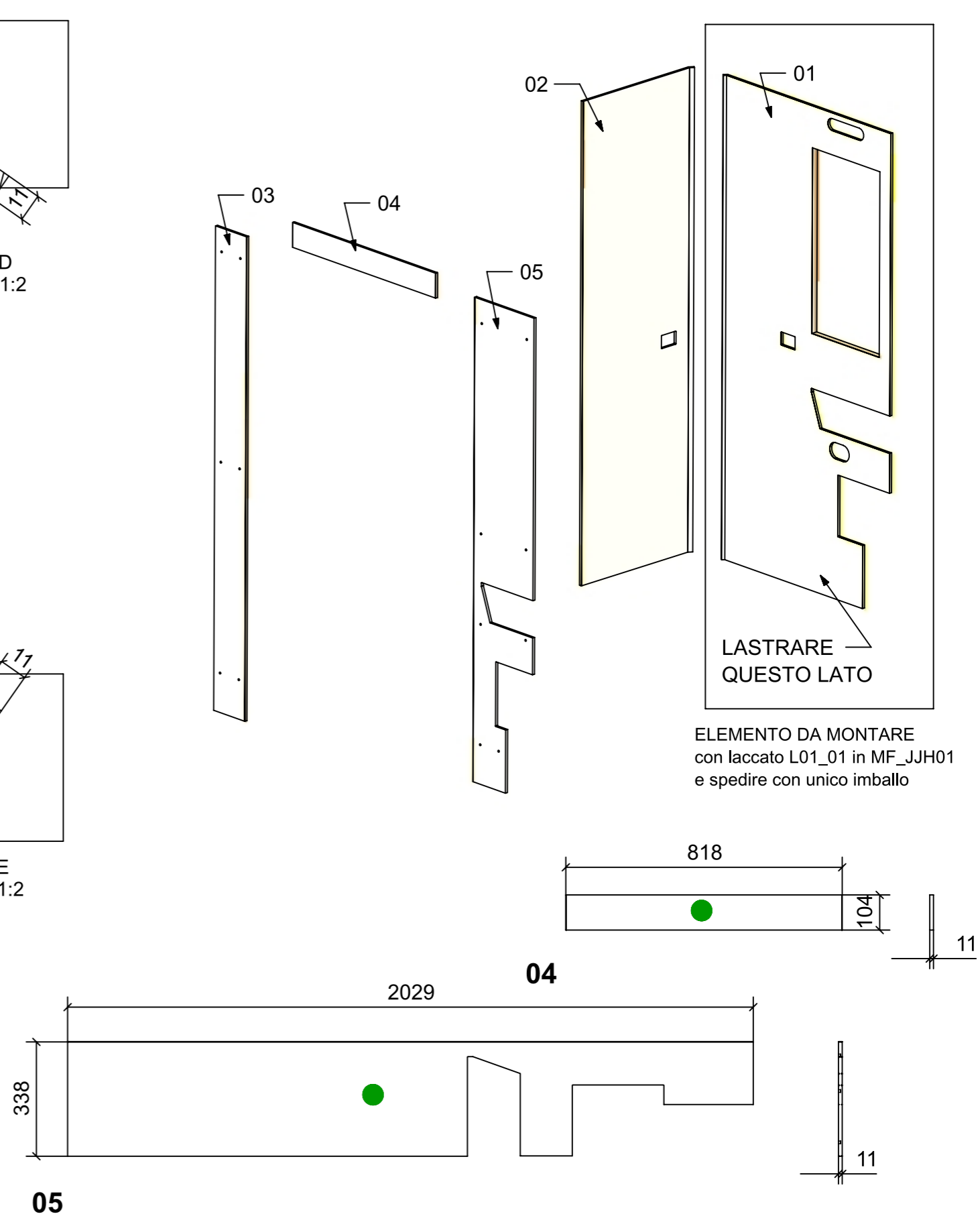
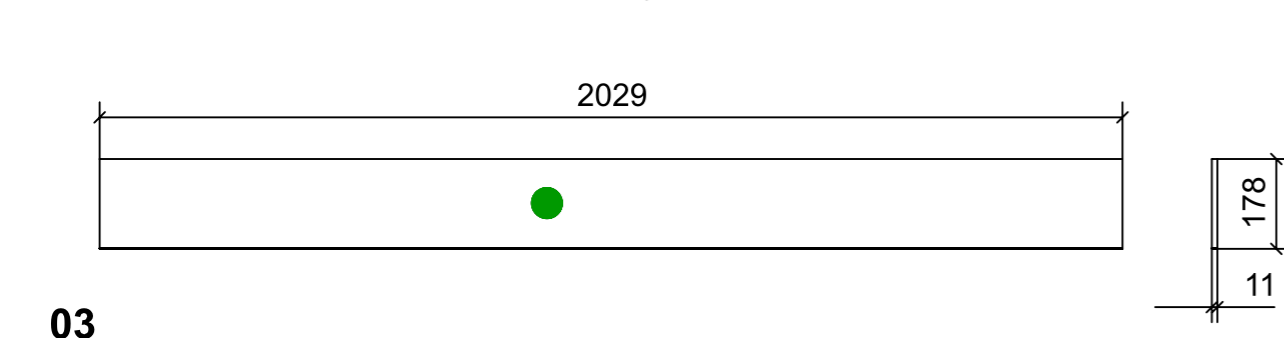
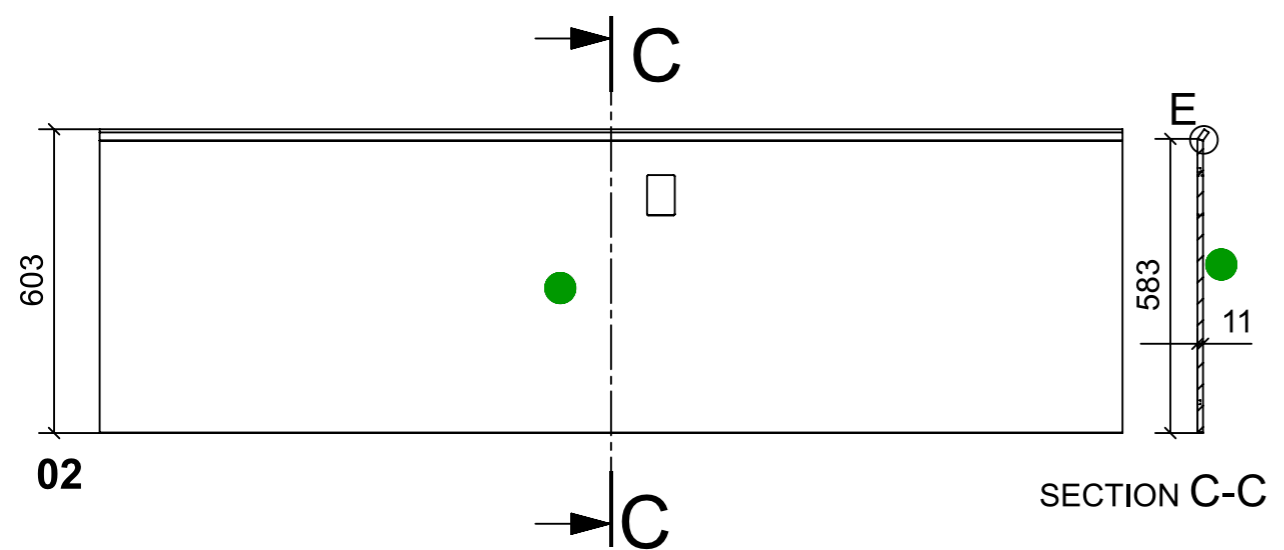
● = VERNICIARE 1 LATO + FILI RASATI O BORDATI

NESSUN SIMBOLO = VERNICIARE 2 LATI + FILI RASATI O BORDATI

| LOCALE       | CODICE          | DESCRIZIONE COMPONENTE     | FINITURA      | GR. |
|--------------|-----------------|----------------------------|---------------|-----|
| BAGNO VIP SX | MD320_R02_JJH01 | RIV. PARETI INGRESSO BAGNO | LASTRA CHIARA | 4   |



**UNICO PEZZO DA MONTARE**

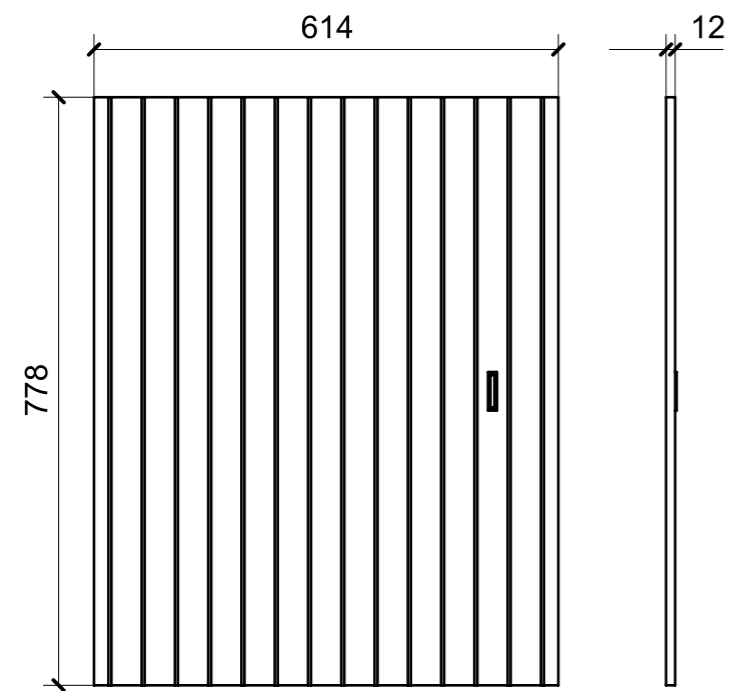


VERNICIATURA LASTRA/LACCATI:

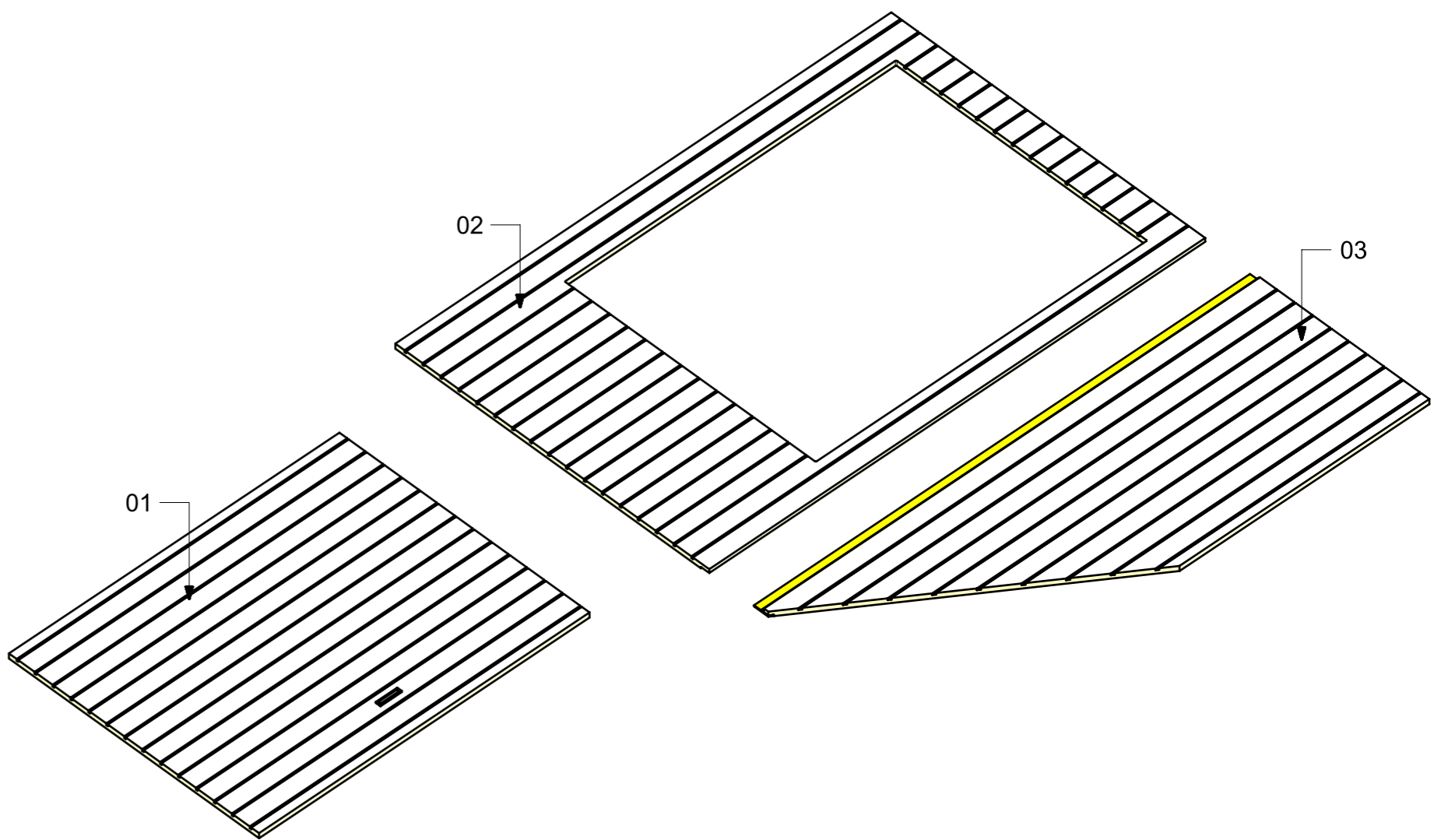
● = VERNICIARE 1 LATO + FILI RASATI O BORDATI

NESSUN SIMBOLO = VERNICIARE 2 LATI + FILI RASATI O BORDATI

| LOCALE       | CODICE          | DESCRIZIONE COMPONENTE | FINITURA     | GR. |
|--------------|-----------------|------------------------|--------------|-----|
| BAGNO VIP SX | MD320_R04_JJP01 | PAVIMENTO BAGNO IROKO  | IROKO DOGATO | PTP |



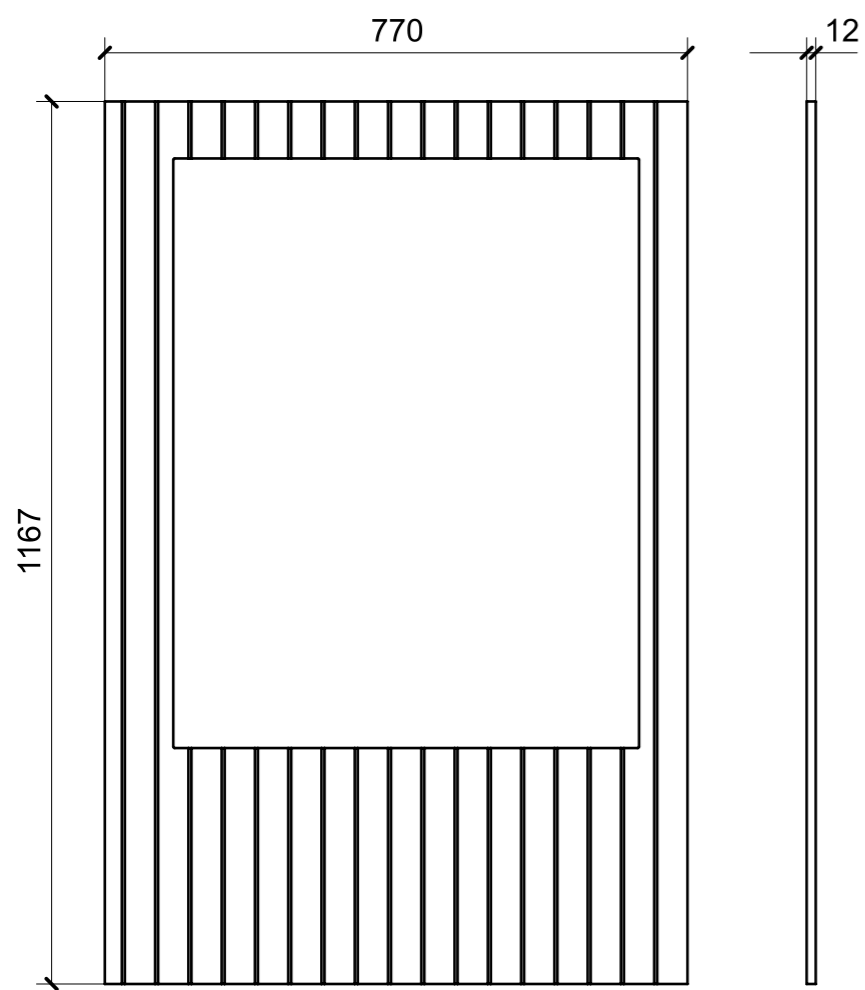
01



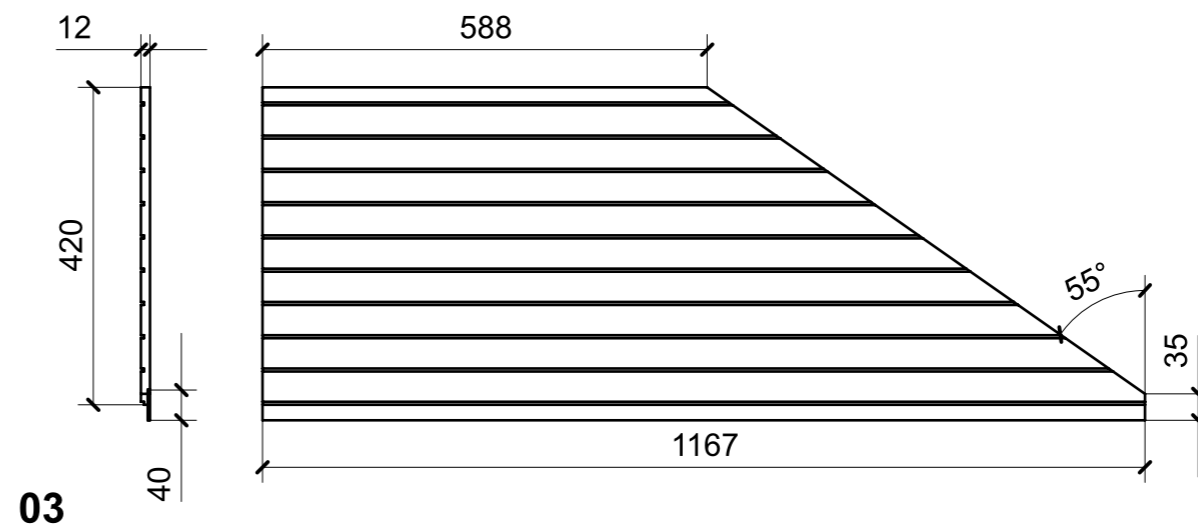
01

02

03



02



03

VERNICIATURA LASTRA/LACCATI:

● = FILI RASATI

● = VERNICIARE 1 LATO + FILI RASATI O BORDATI

NESSUN SIMBOLO = VERNICIARE 2 LATI + FILI RASATI O BORDATI